



**CSAPÁGYAK ÉS TARTOZÉKOK**  
**BEARINGS AND COMPONENTS**



**ÁLTALÁNOS TECHNIKAI KATALÓGUS**  
**GENERAL TECHNICAL CATALOGUE**



1.07.12

ISB®



CSÉRFÉNY  
H u n g a r y



#### Környezetvédelmi Politika

A jelen **ISB®** technikai katalógus az **Erdőgazdálkodási Tanács (FSC)** által minősített környezetbarát anyagból készült. **DS/EN ISO 14001 és ISO 9001:2008** normatívákat **figyelembe** véve készült a termék. Növényi alapú tinták felhasználásával. Kérem a környezetvédelem érdekében továbbra is hasznosítson újra megfelelően.

#### Environmental policy

This **ISB®** **Technical Catalogue** has been produced with **100% ecological material certified FSC**. Manufacturing process follows the regulations in force: **DS/EN ISO 14001 and ISO 9001:2008**. Inks used are vegetable based. Please continue your actions in order to protect the environment and recycle properly.



■ SZÉKHELY  
HEAD OFFICE

■ KERESKEDELMI IRODA  
SALES DEPARTMENT

■ RAKTÁR  
WAREHOUSE



**ITALCUSCINETTI Zrt.** - Olaszország, 42048 Rubiera (RE) Caponnetto u. 15. **Olaszország Értékesítés:** Tel: 0039 0522 621811 - Fax 0039 0522 628926 **Export Értékesítés:** Tel: 0039 0522 621830 - Fax 0039 0522 626149 **Beszerezési Osztály:** Tel: 0039 0522 621880 - Fax 0039 0522 629255 **Adószám és ÁFA Kulcs (CEE Olaszország):** 00966080350; Reggio Emilia Kereskedelmi Kamara (C.C.I.A.A.) Gazdasági Adminisztratív Készlet (R.E.A.) 153325 **Jegyzett Tőke:** 1.000.000,00 €  
**info@italcuscinetti.it** - **www.italcuscinetti.it**

**SHANGHAI ITALCUSCINETTI CO., LTD.**

**SHANGHAI ITALCUSCINETTI Kft.** - Kína, 201702 Shanghai, Qingpu Kerület, Xujing városrész, Quianyun út 89, Tel: 0086 21 34313431 Fax: 0086 21 34314431 **info@italbearing.cn**  
Tel. 0086 21 34313431 - Fax 0086 21 34314431 - **info@italbearings.cn**



CSAPÁGYÁK ÉS TARTÓZÉKOK  
BEARINGS AND COMPONENTS \*



SZTENDERD ELEKTRONIKUS MOTOROK

CSAPÁGYÁK "LOW NOISE" ALKALMAZÁSOK  
BEARINGS FOR "LOW NOISE" APPLICATIONS \*



GÖRGŐS ÉS NYITOTT CSAPÁGYÁK  
NEEDLE BEARINGS - FREE WHEELS \*



TARTÓZÉKOK A LINEÁRIS MOZGÁSHOZ  
COMPONENTS FOR LINEAR MOTION \*



CSAPÁGYÁK  
BEARINGS

**KIZÁRÓLAGOS FORGALMAZÓ EURÓPÁBAN**



# Általános értékesítési program

## General sales program



CSAPÁGYAK ÉS TARTOZÉKOK \*  
BEARINGS AND COMPONENTS \*



ÖNBEÁLLÓ CSAPÁGY EGYSÉGEK \*  
SELF-ALIGNING BEARING UNITS \*



CSUKLÓCSAPÁGYAK-CSUKLÓSFEJEK-CSAPSZEGEK \*  
SPHERICAL PLAIN BEARINGS - ROD ENDS - CLEVISES \*



PERSELYEK \*  
BUSHES \*

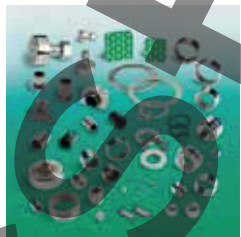
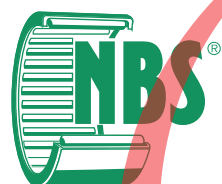


FORGÓCSAP-CSAPÁGYAK \*  
SLEWING BEARINGS \*

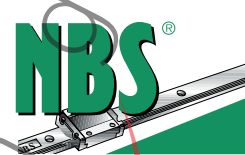


Elektromos Sztenderd Motorok

ALACSONY ZAJSZINTŰ CSAPÁGYAK\*  
BEARINGS FOR "LOW NOISE" APPLICATIONS \*



TŰGÖRGŐS CSAPÁGYAK \*  
NEEDLE BEARINGS \*



TARTOZÉKOK A LINEÁRIS MOZGÁSHOZ \*  
COMPONENTS FOR LINEAR MOTION \*



SZABADONFUTÓK \*  
FREE WHEELS \*

Csapágyak teljes választéka raktárkészletről.  
Big and full assortment of bearings with prompt delivery.



SKF - FAG CSAPÁGYAK  
SKF - FAG BEARINGS

\* További információért kérem, kérjék a technikai katalógust, ami szintén elérhető a [www.italcuscineti.it](http://www.italcuscineti.it) oldalon.

\* For further information, please ask for technical catalogue, also available on line: [www.italcuscineti.it](http://www.italcuscineti.it)



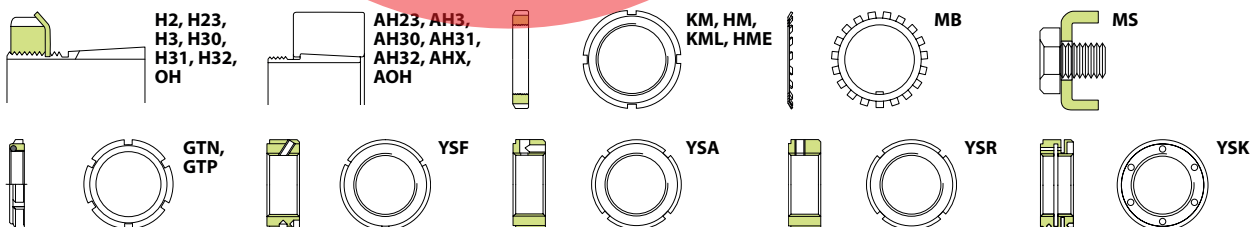
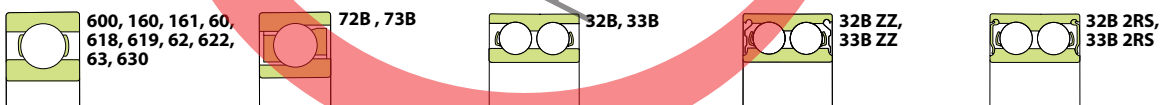
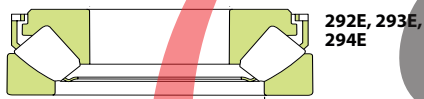
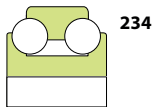
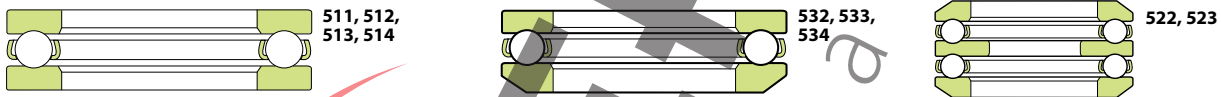
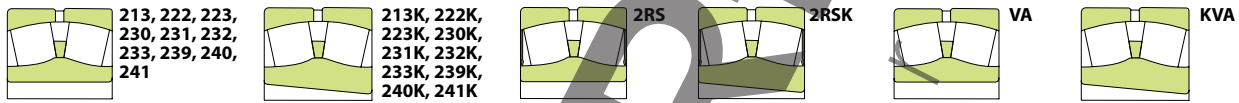
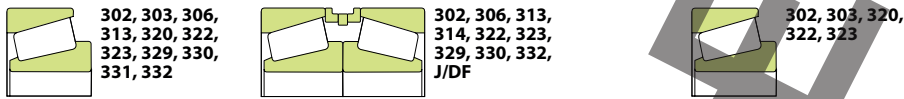
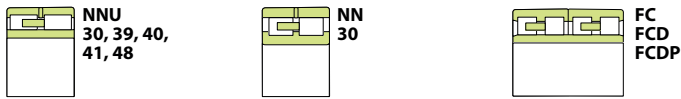
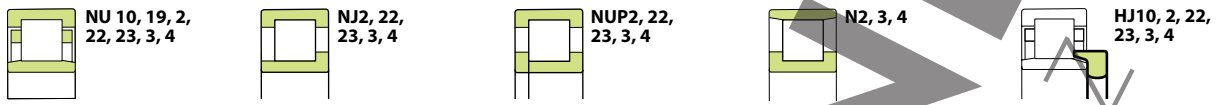
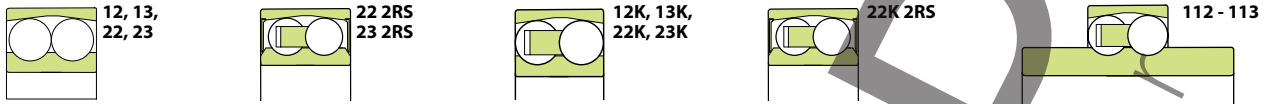
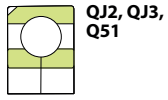
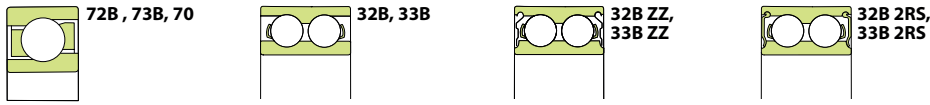
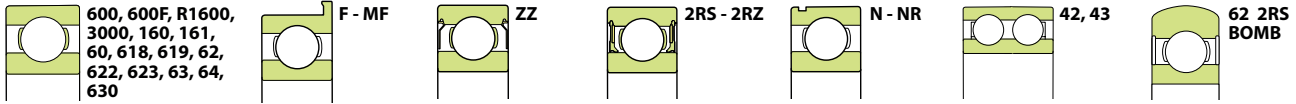


**ÁLTALÁNOS TECHNIKAI KATALÓGUS**  
**GENERAL TECHNICAL CATALOGUE**

**Disztribútor/ Distributor**

# Termékjegyzék

## Products index



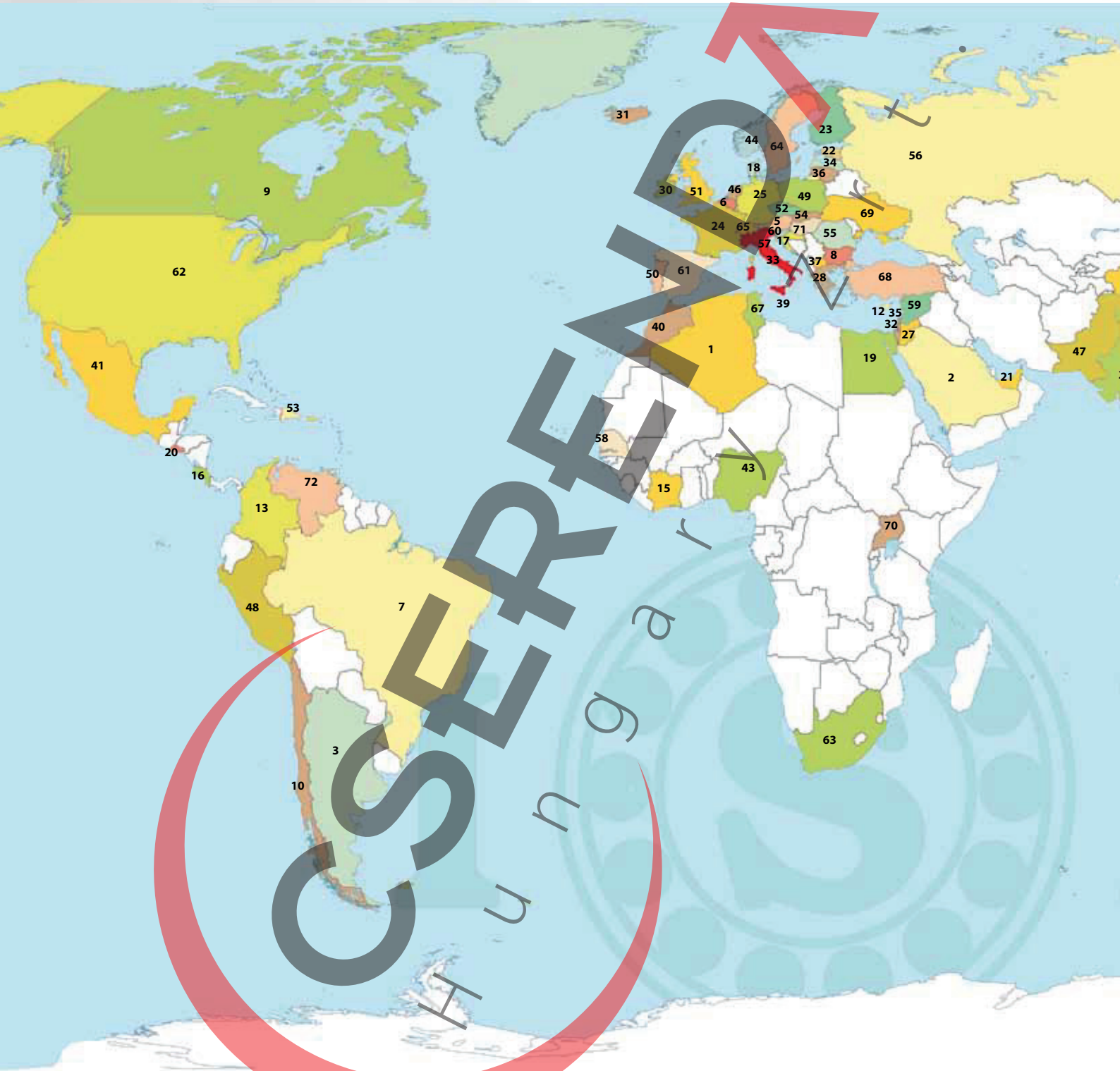


<b>Mélyhornyú Golyóscsapágyak</b> <i>Radial deep groove ball bearings</i>	pag. 27
<b>Ferde Hatásvonalú Golyóscsapágyak</b> <i>Angular contact ball bearings</i>	pag. 83
<b>Négy ponton Érintkező Golyóscsapágyak</b> <i>Four-point contact ball bearings</i>	pag. 97
<b>Önbeálló Golyóscsapágyak</b> <i>Self-aligning ball bearings</i>	pag. 103
<b>Egysoros Hengergörgős Csapágyak</b> <i>Cylindrical roller bearings, single row</i>	pag. 115
<b>Két/Négy soros Hengergörgős Csapágyak</b> <i>Cylindrical roller bearings, double/four row</i>	pag. 133
<b>Kúpgörgős Csapágyak, metrikus és inch sorozatok</b> <i>Tapered roller bearings, metric and inches series</i>	pag. 151
<b>Önbeálló Görgőscsapágyak</b> <i>Self-aligning roller bearings</i>	pag. 177
<b>Axiális Golyóscsapágyak</b> <i>Thrust ball bearings</i>	pag. 205
<b>Precíziós kétfelé ható Axiális ferde hatásvonalú Golyóscsapágyak</b> <i>Angular contact thrust ball bearing, double direction, high-precision</i>	pag. 219
<b>Axiális Önbeálló Görgőscsapágyak</b> <i>Self-aligning thrust roller bearings</i>	pag. 223
<b>Axiális Önbeálló Görgőscsapágyak</b> <i>Tapered roller thrust bearing, double direction</i>	pag. 229
<b>Csapágyak vízszivattyúkhöz</b> <i>Water pump bearings</i>	pag. 233
<b>Alacsony zajszintű Csapágyak</b> <i>Bearings for "low noise" applications</i>	pag. 237
<b>Hüvelyek és Tartozékok</b> <i>Sleeves and accessories</i>	pag. 263



# ORSZÁGOK AHOL JELEN VAGYUNK

## COUNTRIES WHERE WE ARE REPRESENTED



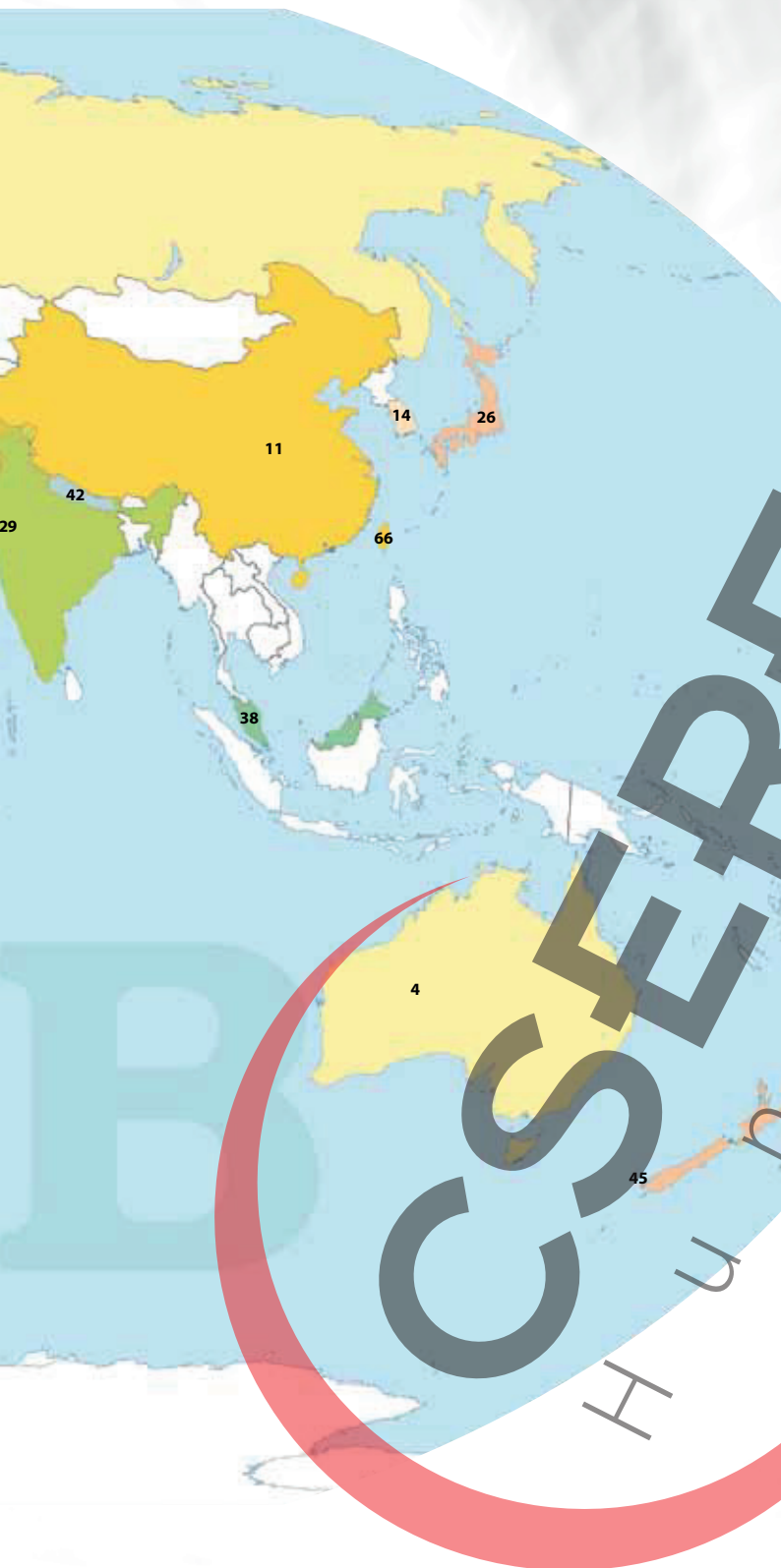
**\*Nyári időszámítás (Márciustól – Októberig Olaszországban) szabványos idő (-1) azokban a fővárosokban, ahol nincs nyári időszámítás az idő pirossal van jelölve**

\*summer time (from March to October in Italy)

standard time (-1)

time is indicated in red for capitals with no daylight saving time (DST)





Country	City	Time	Country
	HUNGARY		
	1 ALGÉRIA (Alger - 11:00)		ALGERIA
	2 SAUD ARÁBIA (Riyadh - 13:00)		SAUDI ARABIA
	3 ARGENTÍNA (Buenos Aires - 07:00)		ARGENTINA
	4 AUSZTRÁLIA (Canberra - 20:00)		AUSTRALIA
	5 AUSZTRIA (Bécs - 12:00)		AUSTRIA
	6 BELGIUM (Brüsszel - 12:00)		BELGIUM
	7 BRAZÍLIA (Brazíliaváros 07:00)		BRAZIL
	8 BULGÁRIA (Szófia 13:00)		BULGARIA
	9 KANADA (Ottawa 06:00)		CANADA
	10 CHILE (Santiago 06:00)		CHILE
	11 KÍNA (Peking 18:00)		CHINA
	12 CIPRUS (Nicosia 13:00)		CYPRUS
	13 KOLUMBIA (Bogota 05:00)		COLOMBIA
	14 DÉL KOREA (Szöul 19:00)		SOUTH KOREA
	15 ELEFÁNTCSONTPART (Abidjan 10:00)		IVORY COAST
	16 COSTA RICA (San José 04:00)		COSTA RICA
	17 HORVÁTORSZÁG (Zágráb 12:00)		CROATIA
	18 DÁNIA (Koppenhága 12:00)		DENMARK
	19 EGYIPTOM (Kairó 13:00)		EGYPT
	20 EL SALVADOR (San Salvador 04:00)		EL SALVADOR
	21 EGYESÜLT ARAB EMIRÁTUSOK (Abu Dhabi 14:00)		UNITED ARAB EMIRATES
	22 ÉSZTORSZÁG (Tallinn 13:00)		ESTONIA
	23 FINNORSZÁG (Helsinki 13:00)		FINLAND
	24 FRANCIAORSZÁG (Párizs 12:00)		FRANCE
	25 NÉMETORSZÁG (Berlin 12:00)		GERMANY
	26 JAPÁN (Tokió 19:00)		JAPAN
	27 JORDÁNIA (Amman 13:00)		JORDAN
	28 GÖRÖGORSZÁG (Athén 13:00)		GREECE
	29 INDIA (Újdelhi 15:30)		INDIA
	30 ÍRORSZÁG (Dublin 11:00)		IRELAND
	31 IZLAND (Reykjavík 10:00)		ICELAND
	32 IZRAEL (Jeruzsálem 13:00)		ISRAEL
	33 OLASZORSZÁG (Róma 12:00)		ITALY
	34 LETTORSZÁG (Riga 13:00)		LATVIA
	35 LIBANON (Bejrut 13:00)		LEBANON
	36 LITVÁNIA (Vilnius 13:00)		LITHUANIA
	37 MACEDÓNIA (Skopje 12:00)		MACEDONIA
	38 MALAJZIA (Kuala Lumpur 18:00)		MALAYSIA
	39 MÁLTA (Valletta 12:00)		MALTA
	40 MÁROKKÓ (Rabat 10:00)		MOROCCO
	41 MEXIKÓ (Mexikó város 06:00)		MEXICO
	42 NEPÁL (Katmandu 15:45)		NEPAL
	43 NIGÉRIA (Abuja 11:00)		NIGERIA
	44 NORVÉGIA (Oslo 12:00)		NORWAY
	45 ÚJ-ZÉLAND (Wellington 22:00)		NEW ZEALAND
	46 HOLLANDIA (Amsterdam 12:00)		NETHERLANDS
	47 PAKISZTÁN (Iszlámábád 16:00)		PAKISTAN
	48 PERU (Lima 05:00)		PERU
	49 LENGYELORSZÁG (Varsó 12:00)		POLAND
	50 PORTUGÁLIA (Lisszabon 11:00)		PORTUGAL
	51 EGYESÜLT KIRÁLYSÁG (London 11:00)		UNITED KINGDOM
	52 CSEH KÖZTÁRSASÁG (Prága 12:00)		CZECH REPUBLIC
	53 DOMINIKAI KÖZTÁRSASÁG (Santo Domingo 06:00)		DOMINICAN REPUBLIC
	54 SZLOVÁK KÖZTÁRSASÁG (Pozsony 12:00)		SLOVAKIAN REPUBLIC
	55 ROMÁNIA (Bukarest 13:00)		RUMANIA
	56 OROSZORSZÁG (Moszkva 14:00)		RUSSIA
	57 SAN MARINO (San Marino 12:00)		SAN MARINO
	58 SZENEGÁL (Dakar 10:00)		SENEGAL
	59 SZÍRIA (Damaszkusz 13:00)		SYRIA
	60 SZLOVÉNIA (Ljubljana 12:00)		SLOVENIA
	61 SPANYOLORSZÁG (Madrid 12:00)		SPAIN
	62 AMERIKAI EGYESÜLT ÁLLAMOK (Washington 06:00)		UNITED STATES OF AMERICA
	63 DÉL AFRIKAI KÖZTÁRSASÁG (Pretoria 12:00)		SOUTH AFRICA
	64 SVÉDORSZÁG (Stockholm 12:00)		SWEDEN
	65 SVÁJC (Bern 12:00)		SWITZERLAND
	66 TAJVAN (Taipei 18:00)		TAIWAN
	67 TUNÉZIA (Tunisz 11:00)		TUNISIA
	68 TÖRÖKORSZÁG (Ankara 13:00)		TURKEY
	69 UKRAJNA (Kijev 13:00)		UKRAINE
	70 UGANDA (Kampala 14:00)		REPUBLIC OF UGANDA
	71 MAGYARORSZÁG (Budapest 12:00)		HUNGARY
	72 VENEZUELA (Caracas 06:00)		VENEZUELA

# Termelés

## Production

Mindenegyes **ISB®** termék kizárólagosan UNI EN ISO 9001:2008 minőségellenőrző tanúsítvány szabványainak megfelelően készül.

*All products **ISB®** are manufactured exclusively by companies with UNI EN ISO 9001:2008 certified Quality System.*





# Minőség-ellenőrzés Ázsiában

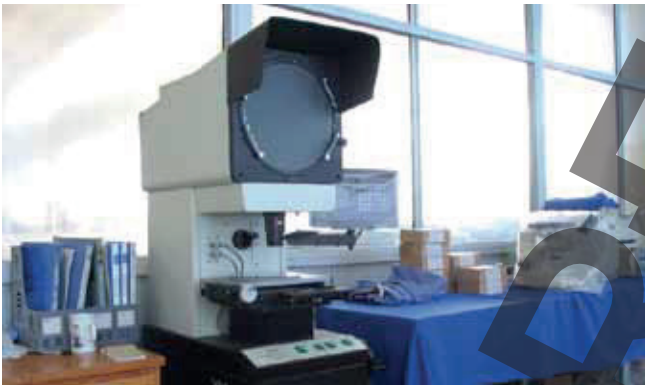
## Asia quality control

...szakosodott külső laboratóriumok külső vizsgálatokat végeznek el felszerelt modern eszközökkel Minőségellenőrző Laboratórium.



... an additional series of tests are conducted by specialised third party Laboratories using the latest instruments.

Quality Control Laboratory.



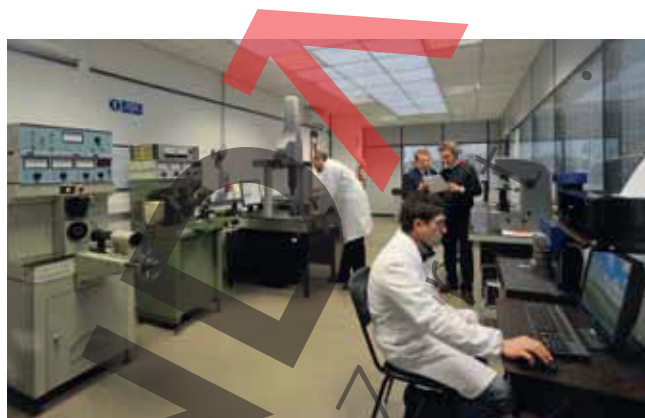


# Minőség-ellenőrzés Olaszországban

## Italy quality control

...az ellenőrzés székhelye Olaszországban van.  
...egy Minőségi műszaki mérnök csapat áll az Ön szolgálatában.

... a quality control centre is located in our ITALY headquarters.  
... our staff of technical engineers at yr service, for Quality.





# Minőségi Tanúsítványok Quality documentations

**ISIR** N° 002/09  
Rapporto di controllo di prima campionatura  
Initial Sample Inspection Report

**ISIR** N° 002/09  
Rapporto di controllo di prima campionatura  
Initial Sample Inspection Report

**ISIR** N° 002/09  
Rapporto di controllo di prima campionatura  
Initial Sample Inspection Report

Posizione Key	Dimensione nominale Specific dimension Nominal specification	Unità di misura Unit of measure	Tolleranza Tolerance	Resulti dati Actual results	Valori Values	Unità Unit
1	D.e. Φ 30	mm	0/-0.009	29.996	29.999	mm
2	Foro d.l. Φ 10	mm	0/-0.008	9.999	9.999	mm
3	Altezza 9	mm	0/-0.120	8.955	8.955	mm
4	Vdp	mm	0.006	0.003	0.003	mm
5	Vdmp	mm	0.006	0.000	0.000	mm
6	VDp	mm	0.007	0.000	0.000	mm
7	VDmp	mm	0.007	0.000	0.000	mm
8	Rumorosità	dB	L = 55	35	35	dB
9	Vibrazioni	µm/s	M = 35	35	35	µm/s
10	*	µm/s	H = 30	30	30	µm/s
11						
12						
13						
14						
15						
16						
17						
18						

**BEARING TESTING REPORT**

**BEARING TESTING REPORT**

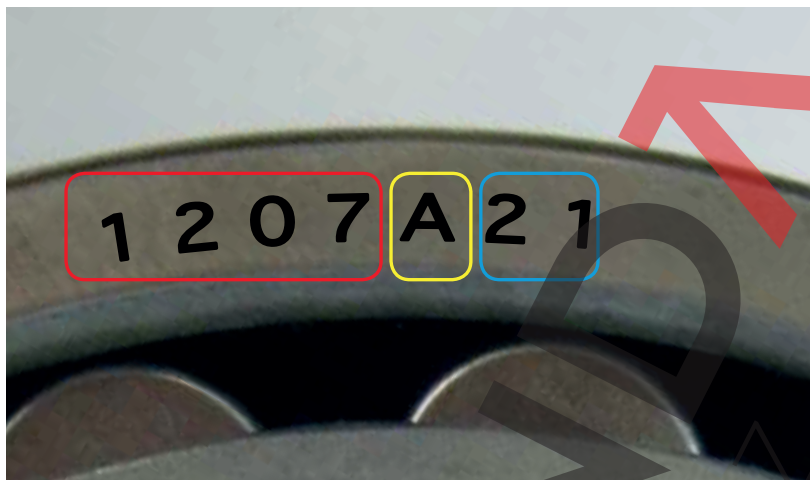
ITEM	STANDARD	RELEVAZIONI RELEVATIONS	RELEVATIONS testing value	SDR	SDR SOSTRIBU SUBSTRIBU
EM5	62.1	62.1	64.4	61.2	61.2
EM6	62.1	62.1	64.1	61.6	61.6
EM7	62.1	62.1	64.7	64.9	64.9
EM8	62.1	62.1	64.7	64.9	64.9
EM9	62.1	62.1	64.7	64.9	64.9
EM10	62.1	62.1	64.7	64.9	64.9
EM11	62.1	62.1	64.7	64.9	64.9
EM12	62.1	62.1	64.7	64.9	64.9
EM13	62.1	62.1	64.7	64.9	64.9
EM14	62.1	62.1	64.7	64.9	64.9
EM15	62.1	62.1	64.7	64.9	64.9
EM16	62.1	62.1	64.7	64.9	64.9
EM17	62.1	62.1	64.7	64.9	64.9
EM18	62.1	62.1	64.7	64.9	64.9
EM19	62.1	62.1	64.7	64.9	64.9
EM20	62.1	62.1	64.7	64.9	64.9
EM21	62.1	62.1	64.7	64.9	64.9
EM22	62.1	62.1	64.7	64.9	64.9
EM23	62.1	62.1	64.7	64.9	64.9
EM24	62.1	62.1	64.7	64.9	64.9
EM25	62.1	62.1	64.7	64.9	64.9
EM26	62.1	62.1	64.7	64.9	64.9
EM27	62.1	62.1	64.7	64.9	64.9
EM28	62.1	62.1	64.7	64.9	64.9
EM29	62.1	62.1	64.7	64.9	64.9
EM30	62.1	62.1	64.7	64.9	64.9
EM31	62.1	62.1	64.7	64.9	64.9
EM32	62.1	62.1	64.7	64.9	64.9
EM33	62.1	62.1	64.7	64.9	64.9
EM34	62.1	62.1	64.7	64.9	64.9
EM35	62.1	62.1	64.7	64.9	64.9
EM36	62.1	62.1	64.7	64.9	64.9
EM37	62.1	62.1	64.7	64.9	64.9
EM38	62.1	62.1	64.7	64.9	64.9
EM39	62.1	62.1	64.7	64.9	64.9
EM40	62.1	62.1	64.7	64.9	64.9
EM41	62.1	62.1	64.7	64.9	64.9
EM42	62.1	62.1	64.7	64.9	64.9
EM43	62.1	62.1	64.7	64.9	64.9
EM44	62.1	62.1	64.7	64.9	64.9
EM45	62.1	62.1	64.7	64.9	64.9
EM46	62.1	62.1	64.7	64.9	64.9
EM47	62.1	62.1	64.7	64.9	64.9
EM48	62.1	62.1	64.7	64.9	64.9
EM49	62.1	62.1	64.7	64.9	64.9
EM50	62.1	62.1	64.7	64.9	64.9



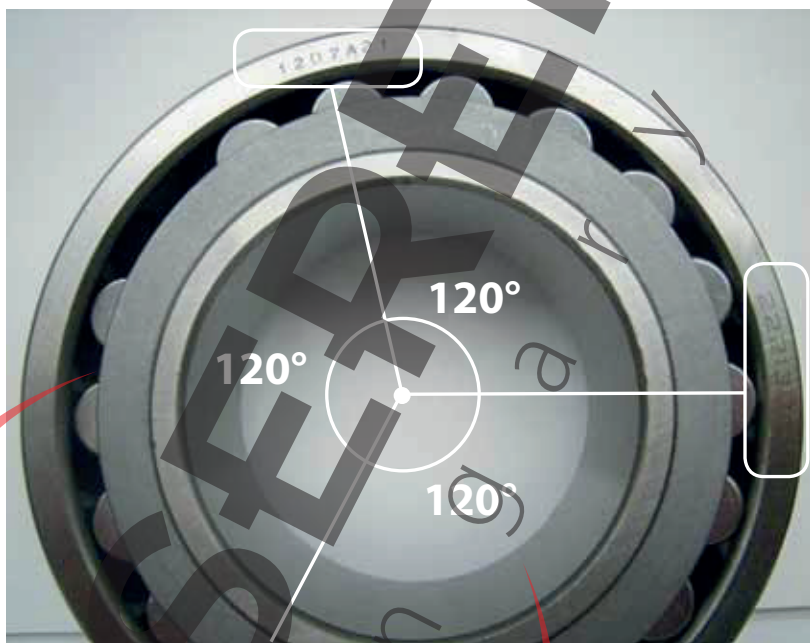
# A termék jelöléseinek magyarázata

## Product traceability

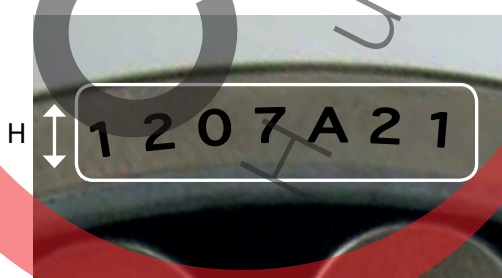
### KÓD - CODE



### ELHELYEZÉS 120 FOKBAN - POSITIONING 120°



### MÉRETEK - DIMENSION

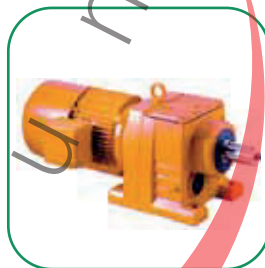
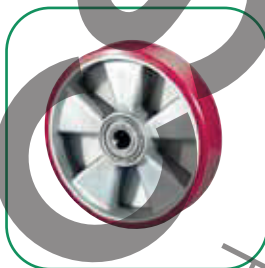
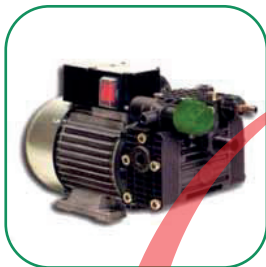
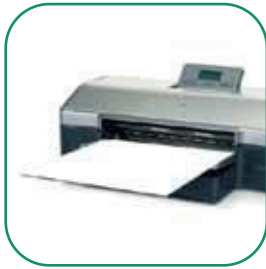


# Alkalmazások

## Applications

MEZŐGAZDASÁG  
OTTHON  
IPAR  
GÉPEK  
SZABADIDŐ  
IRODA  
GÉPJÁRMŰVEK

AGRICULTURE  
HOME  
INDUSTRY  
MACHINERIES  
FREE TIME  
OFFICE  
VEHICLES



A különböző számú ISB® csapágyak és alkatrészek lehetővé teszik, hogy igényeinek megfelelően különböző területeken is alkalmazzák. A termékek minősége és széles palettája biztosítja a nagy igénybevételre való alkalmazást is. Az ISB®, csapágyak és alkatrészek mindenki számára elérhetőek és megfelelnek a legkülönbözőbb igényeknek is.

The diverse product lines of ISB® bearings and components, make it possible to satisfy the needs of a wide variety of fields of application. The wide range and quality of products is also a guarantee for heavy duty applications. ISB® bearings and components are available in versions across-the-board and can meet the requirements of a wide variety of demanding applications.





**CSAPÁGYAK**  
**BEARINGS**



**ALACSONY ZAJSZINTŰ**  
**CSAPÁGYAK**  
**BEARINGS FOR "LOW NOISE"**  
**APPLICATIONS**



**ÖNBEÁLLÓ CSAPÁGY**  
**EGYSÉGEK**  
**SELF-ALIGNING BEARING UNITS**



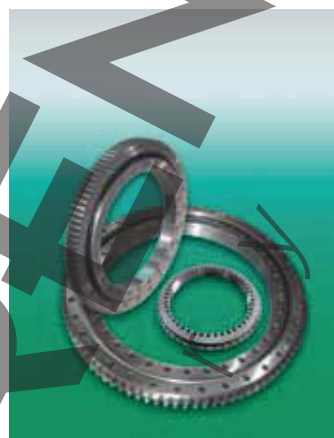
**GÖMBCSUKLÓK,**  
**CSUKLÓFEJEK, CSAPSZEGEK**  
**SPHERICAL PLAIN BEARINGS**  
**ROD ENDS - CLEVISES**



**HÜVELYEK**  
**BUSHES**



**NAGY MÉRETŰ CSAPÁGYAK**  
**LARGE BEARINGS**



**FORGÓCSAPÁGYAK**  
**SLEWING BEARINGS**



**GOLYÓCSAPÁGYAK**  
**POLIMER ANYAGOKBÓL**  
**POLYMERIC BALL**  
**BEARINGS**



**BEVONATOS CSAPÁGYAK**  
**MAGAS HŐMÉRSÉKLETRE**  
**BONDERIZED BEARINGS FOR**  
**HIGH TEMPERATURES**



**PRECÍZIÓS GOLYÓK, TŰK ÉS**  
**GÖRGŐK CSAPÁGYAKHOZ**  
**BALL TRANSFER UNITS**  
**PRECISION BALLS PRECISION**  
**ROLLERS**  
**AND NEEDLES**



**FÉM TÖMÍTÉSEK**  
**METALLIC SEALS FOR**  
**BEARINGS**



**ROZSDAMENTES**  
**ACÉLTERMÉKEK**  
**STAINLESS STEEL PRODUCTS**

Az ISB® termékek palettája folyamatosan fejlődik és szélesedik.

The ISB® range is continuously in evolution and shortly will be widened by the addition of new items.



## TARTALOMJEGYZÉK

## INDEX

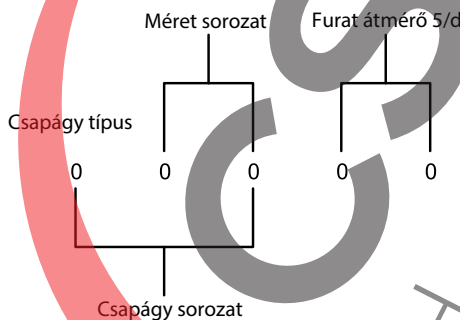
<b>AZ ISB® MÁRKA A MINŐSÉG SZINONIMÁJA</b>	<b>2</b>	<b>ISB® IS A TRADEMARK WHICH IDENTIFIES QUALITY</b>	<b>2</b>
<b>A CSAPÁGYAK JELÖLÉSI RENDSZERE</b>	<b>2</b>	<b>CODING SYSTEM OF THE BEARINGS</b>	<b>2</b>
CSAPÁGY TÍPUSOK	2	BEARING TYPE	2
CSAPÁGY VÁLASZTÉK	5	CHOICE OF A BEARING	5
CSAPÁGY MÉRETVÁLASZTÉK	5	SELECTION OF BEARING SIZE	5
<b>ALAPVETŐ DINAMIKUS TERHELÉSI REFERENCIÁI</b>	<b>5</b>	<b>BASIC LOAD RATINGS</b>	<b>5</b>
ALAPVETŐ STATIKUS TERHELÉS	5	STATIC LOAD RATING BEARINGS	5
<b>CSAPÁGY ÉLETTARTAMA</b>	<b>6</b>	<b>BEARING LIFE</b>	<b>6</b>
ALAPVETŐ ÉLETTARTAM	6	BASIC RATING LIFE	6
<b>SEBESSÉG KORLÁTOK</b>	<b>10</b>	<b>SPEED LIMIT</b>	<b>10</b>
KÜLÖNLEGES ESETEK, ALACSONY SEBESSÉG	10	SPECIAL CASES. LOW SPEED	10
HELYI FELTÉTELEK	10	STATIONARY CONDITION	10
<b>CSAPÁGY TŰRÉSHATÁRAI</b>	<b>10</b>	<b>BEARING TOLERANCES</b>	<b>10</b>
SZIMBÓLUMOK	11	SYMBOLS	11
CSAPÁGYAK TŰRÉS TÁBLÁZATAI	12	TOLLERANCE TABLES OF BEARINGS	12
<b>GOLYÓS ÉS GÖRGŐCSAPÁGYAK RADIÁLIS TÁVOLSÁGAI</b>	<b>16</b>	<b>RADIAL CLEARANCE OF BALL AND ROLLER BEARINGS</b>	<b>16</b>
CSAPÁGYAK TÁVOLSÁGI TÁBLÁZATAI	16	CLEARANCE TABLES OF BEARINGS	16
<b>FURAT SZERELÉSI TŰRÉSEK TÁBLÁZATAI</b>	<b>19</b>	<b>MOUNTING CHAMFER DIMENSION TOLERANCES</b>	<b>19</b>
<b>FELHASZNÁLT ANYAGOK CSAPÁGYAK ÖSSZESZERELÉSÉNél</b>	<b>21</b>	<b>MATERIALS USED DURING THE CONSTRUCTION OF BEARINGS</b>	<b>21</b>
FELHASZNÁLT ANYAG A KOSARAKHOZ	21	CAGE MATERIALS	21
HŐKEZELÉS	21	HEAT TREATMENT	21
CSAPÁGYAK KÉMIAI ACÉL ÖSSZETÉTELE	21	CHEMICAL CONTENT OF BEARING STEEL TABLE	21
<b>CSAPÁGYAK KENÉSE</b>	<b>22</b>	<b>BEARING LUBRICATION</b>	<b>22</b>
<b>FELHASZNÁLT KENŐANYAGOK</b>	<b>23</b>	<b>GREASE USED</b>	<b>23</b>
<b>CSOMAGOLÁSOK</b>	<b>24</b>	<b>PACKING</b>	<b>24</b>
<b>CSAPÁGY UTÓJELÖLÉSEK</b>	<b>25</b>	<b>BEARINGS SUFFIX</b>	<b>25</b>

## AZ ISB® MÁRKA A MINŐSÉG SZINONIMÁJA

A jelen márkát egy termelői csoport fejlesztette ki egy nagyon fejlett know-how műszaki technológiával és különböző magas technológiai gépekkel. A termelés magában foglalja az összes szabvány csapágyat, specifikus csapágyak esetében egy különleges technikai és konstruktív személyzet dolgozik azon, hogy eleget tegyen mindenféle igénynek, avagy felhasználási szempontnak. Az ISB® csapágyak palettája magában foglalja a teljes szabvány csapágyak palettáját. A jelen katalógus egyfajta segítség a gépek és berendezések tervezőinek, biztosítva számukra az optimális megoldást különböző csapágyakra és egyértelmű magyarázatot a technikai, dimenziós és minőségi alkalmazásokra. A katalógus első része bemutatja a csapágyak technikai jellemzőit, mint mérettűrések, radiális távolságok, kenés és egyéb tulajdonságok tekintetében. A katalógus második része tartalmazza a csapágyak különböző táblázatait. Ezekben a táblázatokban megtalálható az összes csapágy besorolása tekintettel a típus konstrukciójára és furat átmérőjére. Minden műszaki jellemzőt az ISO szabványoknak megfelelően dolgoztak ki, annak érdekében, hogy a termékek cserélhetőek és időtállóak legyenek. **Az összes ISB® termék a RoHS szabványoknak megfelelően készül.**

## CSAPÁGYAK KÓDOLÁSI RENDSZERE

- Az általános csapágyak az ISO 15:1998 metrikus szabványa tervezete szerint készülnek (kivéve a kúpgörgős csapágyakat)
- A radiális metrikus kúpgörgős csapágyak az ISO 355:1977 szabvány szerint készülnek
- Az axiálmérikus csapágyak a megállapított ISO 104:2002 szerint készülnek
- A további szériákra európai szabványjelzések a mérvadóak, a csapágy azonosító jelölések egy sorozat betűből és számból állnak, minden egyes jelölésnek pontos meghatározása van, amely három részre osztható balról jobbra indulva:
- az első a csapágy típusa
- a második a méret sorozat
- a harmadik a furat átmérője



Az első kezdőbetűk a szerkezeti felépítését határozzák meg. Ezt a részt mindig numerikusan jelölik kivéve a hengergörgős csapágyak és azon golyós csapágyak esetében, ahol a gyűrű kivehető.

## CSAPÁGY TÍPUSOK

- |   |  |
|---|--|
| 0 | Ferde hatásvonalú golyóscsapágyak                        |
| 1 | Önbeálló golyóscsapágyak                                 |
| 2 | Önbeálló görgőscsapágyak és összehangolt hengercsapágyak |

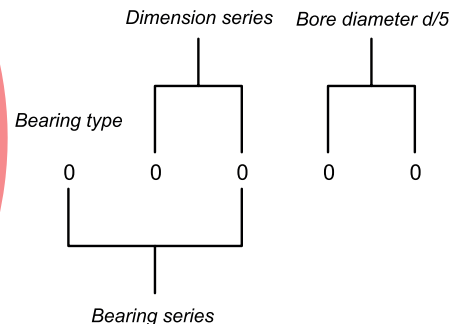
## ISB IS A TRADEMARK WHICH IDENTIFIES QUALITY

A brand elaborated by a group of producers using very advanced technical know-how and highest technology machineries. Its production involves all standard bearings schedules: for special technical or constructive requirements a staff of competent technicians works to satisfy every problem about design and utilisation. We are introducing the complete program of basic ISB® bearings production. The purpose of this catalogue is to create a kind of real help for machineries' and equipments' designers: a valid contribution to the research of the best bearings' application; a clear elucidation for technical, dimensional, qualitative and applicative characteristics. The first part of it shows the technical details of every bearing, such as dimensional tolerances, radial clearance, lubrication and some other informations concerning the choice and the type of bearing to use. The second part of it, instead, is dedicated to bearings tables. In these tables all bearings are classified with regard to kind of construction and diameter of bore. All technical constructive characteristics have been determined in accordance with national standard of ISO in order to provide an interchangeable product, steady during the years and of high quality.

**All ISB® products are constructed according to RoHS normatives.**

## CODING SYSTEM OF THE BEARINGS

- The general schedule for metric rolling bearings is established by standard ISO 15:1998 (excluding tapered roller bearings).
  - Metric radial tapered roller bearings are established by standard ISO 355:1977.
  - Metric thrust bearings are established by standard ISO 104:2002.
  - "European" initials are used for other series.
- The identification initials of the bearing comprise a series of letters and numbers, all of which have an exact meaning and they are split up into three distinguishing parts, starting from left to right:
- the first is the bearing type;
  - the second is the dimensional series;
  - the third is the diameter of the bore.



The first part of the initials characterizes the constructional shape. This part is always indicated numerically, with the exception of cylindrical roller bearings and those with balls with removable ring.

## BEARING TYPE

- |   |   |
|---|---|
| 0 | Double row angular contact ball bearing                         |
| 1 | Self aligning ball bearing                                      |
| 2 | Self aligning roller bearing and aligning roller thrust bearing |

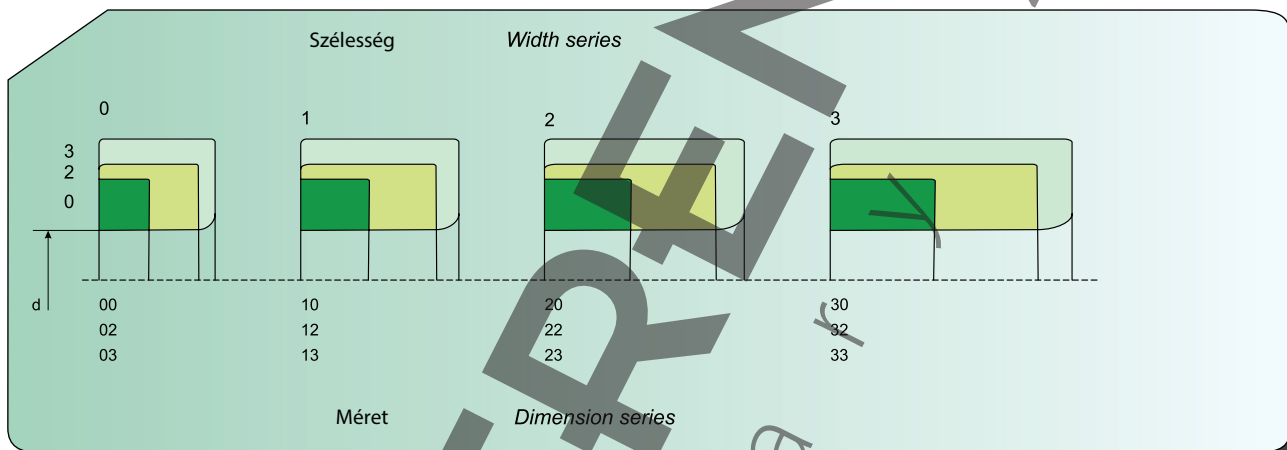
- 3 Kúpgörgős csapágyak  
 4 Kétsoros mélyhornyú golyóscsapágyak  
 5 Axiális golyóscsapágyak  
 6 Egysoros mélyhornyú golyóscsapágyak  
 7 Ferde hatásvonalú golyóscsapágyak  
 8 Axiális hengergörgős csapágyak  
 N Hengergörgős csapágyak,  
 az „N” jelölést egy vagy több betű követi (NJ,  
 NU, NUP)
- QJ Négy ponton érintkező csapágyak

A második rész kezdőbetűi a különböző méret típusokat határozzák meg: pontosan a külső átmérőt és szélességet és a hozzákapcsolódó furat átmérőjét. Létezhetnek különböző szélességű csapágyak azonos furat és külső átmérőre. Ezért különböztetjük meg a csapágyak átmérőjét és szélességét.

- 3 Tapered roller bearing  
 4 Double row deep groove ball bearing  
 5 Thrust ball bearing  
 6 Deep groove ball bearing  
 7 Angular contact ball bearing  
 8 Cylindrical roller thrust bearing  
 N Cylindrical roller bearing  
 If there are one or more letters followed “N” such as NJ, NU, NUP, the code will stand for rib types of bearings
- QJ Four point contact ball bearing

The second part of the initials represents the dimensional series: the other dimensions of the bearing are identified, namely the outside diameter and the width, in relation to the diameter of the bore. There may be different widths for the same bore and outside diameter.

A series of diameters and a series of widths are therefore distinguished.



Egész számokkal jelzik egyaránt a méreteket és szélességeket, ezen két szám alkotja a méret sorozatot. Balról jobbra haladva az első szám a szélességet és a második szám az átmérőt jelenti. Ezek kombinációja az úgynevezett méret sorozat, amely megelőzi a furat átmérőjének kódját. Ha egy csapágy csak egy sor szélességű, akkor az indikatív szám nincs feltüntetve. A méret sorozat egyszámjegyű lesz, amely a sorozat átmérőjét jelzi.

A harmadik rész meghatározza a furat átmérőjét és két számjegyből áll az alábbi kódolás szerint:

- 00 = furat Ø 10 mm
- 01 = furat Ø 12 mm
- 02 = furat Ø 15 mm
- 03 = furat Ø 17 mm
- 04 = furat Ø 20 mm (vagyis 20 : 5 = 04)
- 05 = furat Ø 25 mm (vagyis 25 : 5 = 05)
- ... egészen:
- 96 = furat Ø 480 mm (vagyis 480 : 5 = 96)

500 mm furat átmérőtől kezdődően a méret sorozatban megjelenik a perjel (/), amit a furat átmérője követi mm-ben kifejezve. Például: 62/500. Bizonyos csapágyak esetében

The series of the diameters and that of the widths are both indicated with whole single-figure numbers; these two numbers do indeed form the dimensional series. Starting from left to right, the first number indicates the series of widths and the second the series of diameters. Their combination is called Dimensional Series and comes before the code of the bore diameter. When a bearing has just one series of widths, the relevant indicative number is not written. The symbol of the Dimensional Series will just comprise the figure that characterizes the series of diameters.

The third part defines the diameter of the bore and consists of two figures according to the following coding system:

- 00 = bore Ø 10 mm
- 01 = bore Ø 12 mm
- 02 = bore Ø 15 mm
- 03 = bore Ø 17 mm
- 04 = bore Ø 20 mm (20 : 5 = 04)
- 05 = bore Ø 25 mm (25 : 5 = 05)
- ... up to:
- 96 = bore Ø 480 mm (480 : 5 = 96)

For bore diameters from 500 mm inclusive and larger, after the part of the initials that indicates the Dimensional Series, there will be a slash (/), followed by the diameter of the bore in millimetres. Example: 62/500. For a certain series of be-



az első két résznél a jelölések változatlanok maradnak miközben az utolsó rész állandó vagyis az amelyik a furat átmérőjét jelzi. Az állandó rövidítés a szerkezeti felépítésből és méretekből áll össze, melyet általában „csapágy sorozatnak” hívnak.

arings, the first two parts of the initials remain the same, while the last part changes, in other words the part that codifies the diameter of the bore. This invariable part of the initials, made up of constructional shape and dimensional series, is normally called “series of bearings”.

**Csapágy Sorozat Jelölései**
**Bearing series code**

Csapágy Típus Bearing type	Csapágy Sorozatok kódjai Bearing series code	Konstruktív Sorozat Type of bearing	Méret Sorozatok Kódjai Dimensional series code
	618	6	18
	619	6	19
Egysoros mélyhornyú golyóscsapágy Single row deep groove ball bearing	160	6	(0)0
	60	6	(1)0
	62	6	(0)2
	63	6	(0)3
	64	6	(0)4
Kétsoros mélyhornyú golyóscsapágy Double row deep ball bearings (with filling slot)	42	4	(2)2
	44	4	(2)3
	719	7	19
Egysoros ferde hatásvonulú golyóscsapágyak Single row angular contact ball bearings	70	7	(1)0
	72	7	(0)2
	73	7	(0)3
	74	7	(0)4
Kétsoros ferde hatásvonulú golyóscsapágyak Double row angular contact ball bearing (with filling slot)	32	(0)	32
	33	(0)	33
Négy ponton érintkező csapágyak Four point contact ball bearing	QJ2	QJ1	(0)2
	QJ3	QJ1	(0)3
Önbeálló golyóscsapágyak Self aligning ball bearing	12	1	(0)2
	22	(1)	22
	13	1	(0)
	23	(1)	23
Egysoros Hengergörgős Csapágyak Single-row cylindrical roller bearing	NU10	NU	10
	NU2	NU	(0)2
	NU22	NU	22
	NU32	NU	32
	NU3	NU	(0)3
	NU23	NU	23
Kúpgörgős csapágyak Tapered roller bearing	NU4	NU	(0)4
	329	3	29
	320	3	20
	330	3	30
	331	3	31
	302	3	02
	322	3	22
	332	3	32
	303	3	03
	313	3	13
	323	3	23
Önbeálló axiális görgőscsapágyak Self aligning roller thrust bearing	239	2	39
	230	2	30
	240	2	40
	231	2	31
	241	2	41
	222	2	22
	232	2	32
	213	2	03
	223	2	23
	511	5	11
Axiális golyóscsapágyak Single direction flat housing washer thrust ball bearing	512	5	12
	513	5	13
	514	5	14
	532	5	32
	533	5	33
	534	5	34
Kétoldali axiális golyóscsapágyak Double direction flat seat housing washer thrust ball bearing	522	5	22
	523	5	23
	524	5	24
Önbeálló axiális görgőscsapágyak Thrust cylindrical roller bearing	292	2	92
	293	2	93
	294	2	94

1 - A zárójelben feltüntetett számokat nem tüntetik fel a csapágy sorozatok jelöléseiben

2 - A hengergörgős csapágyak magukban foglalják az NJ, NUP, N, NF, és NU típusokat is.

1 - Width series codeshower in bracket will be default in bearings series code

2 - Cylindrical roller bearing includes NJ, NUP, N, NF, and NU type

## Csapágy kiválasztása

Egy csapágy kiválasztása során a legfontosabb tényezők a terhelések és a méretek. A méretek és a terhelés gyakran akadályozzák a teljes géptervezést következképpen sok esetben a választás korlátozódik. Nincsenek szabályok, vagy táblázatok, de általában a golyóscsapágyak nagy sebesség és alacsony terhelés esetén alkalmazhatók, míg a görgőscsapágyak ellenállnak magasabb terheléseknek alacsonyabb sebességen.

A csapágy sebesség határait hőkezelés során határozzák meg. A csapágy kiválasztásnál fontos a következő paramétereket ismerni és figyelembe venni:

- gravitációs terhelés;
- a gép élettartama;
- a csapágy terhelési határai;
- negatív tényezők (rezgések, ütések, hő, kosz, elfogadható zaj stb.)

## Csapágy méretek kiválasztása

A csapágy méreteinek kiválasztásakor figyelembe kell vennünk a terhelési feltételeket, a tényleges élettartamát és a szükséges biztonsági paramétereket.

## Alapvető terhelési értékek

A csapágyak méreteinek kiszámításakor az alapvető dinamikus „C” terhelést használják. Ez a tényező fejezi ki a működés során maximálisan megengedhető terhelést, egy szabvány élettartam akár az 1.000.000 fordulatszámot is elérheti. Az ISB csapágyak esetében az alapvető dinamikus terhelés az ISO 281 szabványait veszi figyelembe. Az anyagok elméleti élettartamának meghatározásakor szintén figyelembe veszik a szerviz időt egészen addig, amíg az elhasználtság jelei nem jelentkeznek a csapágyakon – így határozzák meg az alapvető dinamikus terhelést. Alacsony sebességek, csökkentett rezgő mozgások vagy helyhez kötött alkalmazások esetén figyelembe kell venni a „C<sub>0</sub>”-t, mint alapvető statikus terhelést. Az alapvető statikus terhelés definíciója: az álló csapágyra ható terhelés. Ez megfelel egy leginkább igénybevett gördülőelemek és futópálya közti kiszámított nyomtérkép felületének, amely egyenlő a következő számításokkal:

- 4600 N / mm<sup>2</sup> önbeálló golyóscsapágyaknál
- 4200 N / mm<sup>2</sup> az összes többi golyóscsapágyaknál
- 4000 N / mm<sup>2</sup> az összes görgőscsapágyaknál.

Ez a nyomtérkép vezet egy maradandó formához és egy állandó futópályához, ami egyenlő egy körülbelül 1/10000 (0,0001 dw) gördülő elem átmérőjével. A terhelések tisztán sugárirányúak a radiális csapágyak esetében és tisztán tengelyirányúak az axiális csapágyak esetében.

## Csapágyak statikus terhelhetősége

Ha a csapágy helyhez kötött vagy a csapágyon nagyon alacsony sebességű mozgás történik (kevesebb, mint 10 fordulat/perc), akkor az alapvető statikus terhelés nem határozza meg az anyag fáradtságát, hanem az állandó gördülő elemek deformációja és a futópálya közti kapcsolat a mérvadó.

## CHOICE OF A BEARING

Loads and dimensions are the most important factors during the choice of a bearing. These two components are, in the majority of cases, bound to the machinery's project: the choice is therefore restricted to limited cases. Rules or exact tables do not exist usually a ball bearing bears high speeds and low loads, whereas a roller bearing stands lower speeds and higher loads.

Speed limits of a bearing are determined by working temperature. During the choice of it, the following rules have to be followed:

- Gravity of operation
- Machinery's duration
- Encumbrance limit of the bearing
- Negative factors, such as: vibration, collision, heat, dirt, acceptable noise and so on.

## SELECTION OF BEARING SIZE.

The size of a bearing is selected by considering different factors, such as its supposed operational life, loads to which it is subjected and prescribed operating safety.

## BASIC LOAD RATINGS

To calculate bearings dimensions, the basic dynamic load rating "C" is used; this factor expresses the admissible load suitable to give a basic rating life up to 1.000.000 revolutions. Basic dynamic and static loads rating for ISB® bearings have been determined in accordance with standard ISO 281.

Considering the basic dynamic load rating, is calculated the service time until the fatigue of the materials appears, determining in this way the calculated rating life. In the case of low speeds, low oscillating movements or stationary applications, "C<sub>0</sub>" basic static load rating is considered.

The basic static load rating is defined as the load acting on the stationary bearing. It corresponds to a calculated contact stress between the most heavily loaded rolling elements and the raceway of:

- 4600 N/mm<sup>2</sup> for self-aligning ball bearings.
- 4200 N/mm<sup>2</sup> for all other ball bearings.
- 4000 N/mm<sup>2</sup> for all roller bearings.

This stress produces a permanent deformation of both rolling elements and raceway, deformation which is about 1/10000 (0,0001 dw) of the rolling element diameter. Loads are pure radial for radial bearings and pure axial for thrust bearings.

## STATIC LOAD RATING BEARINGS

When the bearing is stationary or rotates at very slow movements or speeds (lower than 10 r/min), basic static load is not determined by the material fatigue but by permanent deformation caused at the rolling elements and the raceway contact.



Ugyanez a szabály vonatkozik azokra a csapágyakra, melyek jelentős lökéseknek vannak kitéve egy fordulatonál. Általában a terhelés értékét növelheti az alapvető statikus terhelés  $C_0$  anélkül, hogy megváltoztatná a csapágy működési tulajdonságait. A kombinált statikus terhelést (radiális és axiális csapágy terhelés) át kell alakítani egy egyenértékű statikus csapágy terheléssé. Ez a definíciója a terhelésnek (radiális csapágyak és axiális talpcsapágyak), amelynek alkalmazása esetén azonos maradandó alakváltozást okozna a csapágyakban, mint a valódi terhelési feltételek mellett.

Az egyenértékű statikus terhelés a következő képletet adja:

$$P_0 = X_0 F_r + Y_0 F_a$$

ahol:

- $P_0$  egyenértékű N-ben kifejezi a statikus terhelést;
- $F_r$  N-ben kifejezi a radiális komponens legnagyobb terhelését;
- $F_a$  N-ben kifejezi az axiális komponens legnagyobb terhelését;
- $X_0$  a radiális terhelés tényezőjét fejezi ki;
- $Y_0$  az axiális terhelés tényezőjét fejezi ki.

## A CSAPÁGYAK ÉLETTARTAMA

Egy csapágy élettartamát meghatározhatjuk a fordulatszámából vagy üzemórából vagyis a csapágy képes ellenállni addig amíg a fáradtság első jelei meg nem jelennek a gyűrűn, a futópályán és gördülő elemeken. Ha csak a fáradtság jeleit szeretnénk figyelembe venni a csapágy munkafelületén, akkor a következőket kell megfigyelni:

- a valós munka körülményeknek meg kell egyezniük a valós erőkkel és terhelésekkel a csapágyak értékelésénél
- a teljes működési idő alatt megfelelő kenést kell biztosítani
- a tapasztalat azt mutatja, hogy a hiba sok csapágyak esetében nemcsak a fáradtságtól függ, hanem vannak más tényezők is ez mellett, mint például a csapágy típus nem megfelelő kiválasztása, nem megfelelő üzemeltetése vagy kenése vagy külső tényezők stb.

## ALAPVETŐ ÉLETTARTAM MEGÁLLAPÍTÁSA

Az alapvető élettartama azonos körülmények között működő csapágyaknak vagy csapágy csoportoknak 90%-os megbízhatósággal állapítható meg. Egy csoport csapágy átlagos élettartama magasabb, mint az alapvető minősített élettartam. Az alapvető minősített élettartamot  $L_{10}$  (millió fordulat)  $L_{10h}$  (üzemórával) jellemezzük. Az  $L_{10}$ -et ki lehet számolni az egyenlet alapján:

$$L_{10} = (C/P)^p$$

ahol:

- $L_{10}$  az alapvető minősített élettartam millió fordulat számokban fejezhető ki;
- $C$  az alapvető dinamikus terhelés – N;
- $P$  egyenértékű dinamikus csapágy terhelés – N
- $p$  az élettartam egyenletének a megfelelője

The same rule is used for rotating bearings standing heavy shock loads which act during a fraction of their revolution. Generally, the value of the load may increase up to the value of the basic static load  $C_0$  without altering the bearing operation properties. Combined static load (radial and axial load acting together on bearing) must be converted in equivalent static bearing load.

This is defined as the load (radial for radial bearings and axial for thrust bearings), which if applied would cause the same permanent deformation as the real load operative upon the bearing:

$$P_0 = X_0 F_r + Y_0 F_a$$

where:

- $P_0$  is the equivalent static bearing load, N;
- $F_r$  is the radial component of the heaviest static load, N;
- $F_a$  is the axial component of the heaviest static load, N;
- $X_0$  is the radial load factor of the bearing;
- $Y_0$  is the axial load factor of the bearing.

## BEARING LIFE

The life of a bearing can be considered as the number of the revolutions or the number of operating hours, that the bearing is able to endure before the first sign of fatigue appears on one of its ring, on the raceway, on the rolling elements. If we want to consider only the fatigue on the bearing operating surfaces, the following conditions have to be observed:

- Forces and loads considered when evaluating the bearing, should correspond to the real operating conditions.
- Proper lubrication should be assured during the entire operative period.
- Experience shows that the failure of many bearings does not depend only on fatigue, there are other factors besides this such as: selection of an inadequate bearing type, improper operation or lubrication, outer particles in bearings etc.

## BASIC RATING LIFE

The basic rating life of a single bearing or of a group of identical bearings operating under the same conditions, is the life corresponding to a reliability of 90%. The average life of a group of bearings is higher than the basic rating life. Basic rating life is marked with  $L_{10}$  (millions of revolutions) or with  $L_{10h}$  (operating hours).  $L_{10}$  can be calculate using the equation

$$L_{10} = (C/P)^p$$

where:

- $L_{10}$  is the basic rating life, in millions of revolution;
- $C$  is the basic dynamic load, N;
- $P$  is the equivalent dynamic bearing load, N;
- $p$  is the exponent of the life equation with the

a következő értékekkel:

**P=3** golyóscsapágyaknál

**P=10/3** görgőscsapágyaknál

Azon csapágyak esetében, amelyek állandó sebességen működnek, az alapvető fáradtsági időtartamot üzemórákban kell kifejezni, így kiszámolható a jelen egyenlettel:

$$L_{10h} = (1.000.000 / n \cdot 60) \cdot (C / P)^P$$

ahol:

**n** a fordulatszámnak felel meg vagy is fordulat/perc

Az 1. táblázat megmutatja az alapvető L10 (millió fordulat) megállapítható élettartamát C/P arány függvényében. Az 1.1 és 1.2 táblázatok a golyós és görgőscsapágyak valós élettartamát mutatják meg (L10h – üzemóra) a sebesség és a C/P arány függvényében. A csapágyak méretének megállapításakor fontos, hogy a számításokat az alapvető élettartamra alapozzuk, amely a felhasználás időtartamán alapszik. Általában ez attól függ, hogy milyen típusú a gép, mekkora az elvárt élettartam és mik a biztonsági intézkedések az üzemeltetéshez.

following values;

**P=3** for ball bearings;

**P=10/3** for roller bearings;

For bearings operating hours, can be calculated using the equation:

$$L_{10h} = (1.000.000 / n \cdot 60) \cdot (C / P)^P$$

where:

**n** is the rotation speed, expresses in rotation per minutes.

Values of the basic rating life L10 (millions of revolutions) as a function of the ratio C/P, can be found in table 2. Values of the basic rating life L10h (operating hours) as a function of the ratio C/P and speed can be found in table 2.2 for ball bearings and 2.3 for roller bearing. To determinate bearing size it is necessary to base the calculations on the rating life corresponding to the purpose of operation. Usually this depends on type of machinery, on the service life and on the requirements regarding operational safety.

**1 - Terhelési arány C/P különbözőértékek L10h millió fordulatszámon**  
**Load ratio C/P for various lifes values L<sub>10h</sub> (milions of revolution)**

L <sub>10h</sub>	C/P		L <sub>10h</sub>	C/P		L <sub>10h</sub>	C/P	
	Golyóscsapágyak	Görgőscsapágyak		Golyóscsapágyak	Görgőscsapágyak		Golyóscsapágyak	Görgőscsapágyak
0.5	0.793	0.812	220	6.04	5.04	1 800	12.2	9.48
0.75	0.909	0.917	240	6.21	5.18	1 900	12.4	9.63
1	1	1	260	6.38	5.3	2 000	12.6	9.78
1.5	1.14	1.13	280	6.54	5.42	2 200	13	10.1
2	1.26	1.24	300	6.69	5.54	2 400	13.4	10.3
3	1.44	1.39	320	6.84	5.64	2 600	13.8	10.6
4	1.59	1.52	340	6.98	5.75	2 800	14.1	10.8
5	1.71	1.62	360	7.11	5.85	3 000	14.4	11
6	1.82	1.71	380	7.24	5.94	3 200	14.7	11.3
8	2	1.87	400	7.37	6.03	3 400	15	11.5
10	2.15	2	420	7.49	6.12	3 600	15.3	11.7
12	2.29	2.11	440	7.61	6.21	3 800	15.6	11.9
14	2.41	2.21	460	7.72	6.29	4 000	15.9	12
16	2.52	2.3	480	7.83	6.37	4 500	16.5	12.5
18	2.62	2.38	500	7.94	6.45	5 000	17.1	12.9
20	2.71	2.46	550	8.19	6.64	5 500	17.7	13.2
25	2.92	2.63	600	8.43	6.81	6 000	18.2	13.6
30	3.11	2.77	650	8.66	6.98	6 500	18.7	13.9
35	3.27	2.91	700	8.88	7.14	7 000	19.1	14.2
40	3.42	3.02	750	9.09	7.29	7 500	19.6	14.5
45	3.56	3.13	800	9.28	7.43	8 000	20	14.8
50	3.68	3.23	850	9.47	7.56	8 500	20.4	15.1
60	3.91	3.42	900	9.65	7.7	9 000	20.6	15.4
70	4.12	3.58	950	9.83	7.82	9 500	21.2	15.6
80	4.31	3.72	1 000	10	7.94	10 000	21.5	15.8
90	4.48	3.86	1 100	10.3	8.17	12 000	22.9	16.7
100	4.64	3.98	1 200	10.6	8.39	14 000	24.1	17.5
120	4.93	4.2	1 300	10.9	8.59	16 000	25.2	18.2
140	5.19	4.4	1 400	11.2	8.79	18 000	26.2	18.9
160	5.43	4.58	1 500	11.4	8.97	20 000	27.1	19.5
180	5.65	4.75	1 600	11.7	9.15	25 000	29.2	20.9
200	5.85	4.9	1 700	11.9	9.31	30 000	31.1	22



# 1.1 - Golyóscsapágyak - terhelési arány C/P különböző értékek L<sub>10h</sub> (üzemóra) különböző fordulatszámon (fordulat/perc)

## Ball bearings - load ratio C/P for various rating lives L<sub>10h</sub> (operating hours) at various speed n (r/min)

L <sub>10h</sub>	C/P amikor N=							
	50	100	200	300	500	1000	1500	2000
100	0.67	0.84	1.06	1.22	1.44	1.82	2.06	2.29
500	1.14	1.44	1.82	2.08	2.47	3.11	3.56	3.91
1000	1.44	1.82	2.29	2.62	3.11	3.21	4.48	4.93
1250	1.55	1.96	2.47	2.82	3.35	4.22	4.83	5.31
1600	1.69	2.13	2.68	3.07	3.63	4.58	5.24	5.77
2000	1.82	2.29	2.88	3.3	3.91	4.93	5.65	6.21
2500	1.96	2.47	3.11	3.56	4.22	5.31	6.08	6.69
3200	2.13	2.68	3.37	3.86	4.58	5.77	6.6	7.27
4000	2.29	2.88	3.63	4.16	4.93	6.21	7.11	7.83
5000	2.47	3.11	3.91	4.48	5.31	6.69	7.66	8.43
6300	2.66	3.36	4.23	4.84	5.74	7.23	8.28	9.11
8000	2.88	3.63	4.58	5.24	6.21	7.83	8.96	9.86
10000	3.11	3.91	4.93	5.65	6.69	8.43	9.65	10.6
12500	3.35	4.22	5.31	6.08	7.21	9.09	10.4	11.4
16000	3.63	4.58	5.77	6.6	7.83	9.8	11.3	12.4
20000	3.91	4.93	6.21	7.11	8.43	10.6	12.2	13.4
25000	4.22	5.31	6.69	7.66	9.09	11.4	13.1	14.4
32000	4.58	5.77	7.27	8.32	9.86	12.4	14.2	15.7
40000	4.93	6.21	7.83	9.86	10.6	13.4	15.3	16.9
50000	5.31	6.69	8.43	9.65	11.4	14.4	16.5	18.2
63000	5.74	7.23	9.11	10.4	12.4	15.6	17.8	19.6
80000	6.21	7.83	9.88	11.3	13.4	16.9	19.3	21.3
100000	6.69	8.43	10.6	12.2	14.4	18.2	20.8	22.9
200000	8.43	10.6	13.4	15.3	18.2	22.9	26.2	28.8

L <sub>10h</sub>	C/P amikor N=							
	3000	4000	5000	8000	10000	15000	20000	30000
100	2.62	2.88	3.11	3.63	3.91	4.48	4.93	5.65
500	4.48	4.93	5.31	6.21	6.69	7.66	8.43	9.65
1000	5.65	6.21	6.69	7.83	8.43	9.65	10.6	12.2
1250	6.08	6.69	7.21	8.43	9.09	10.4	11.4	13.1
1600	6.6	7.27	7.83	9.16	9.86	11.3	12.4	14.2
2000	7.11	7.83	8.43	9.86	10.6	12.2	13.4	15.3
2500	7.66	8.43	9.09	10.6	11.4	13.1	14.4	16.5
3200	8.32	9.16	9.86	11.5	12.4	14.2	15.7	17.9
4000	8.96	9.86	10.6	12.4	13.4	15.3	16.9	19.3
5000	9.65	10.6	11.4	13.4	14.4	16.5	18.2	20.8
6300	10.4	11.5	12.4	14.5	15.6	17.8	19.6	22.5
8000	11.3	12.4	13.4	15.7	16.9	19.3	21.3	24.3
10000	12.2	13.4	14.4	16.9	18.2	20.8	22.9	26.2
12500	13.1	14.4	15.5	18.2	19.6	22.4	24.7	28.2
16000	14.2	15.7	16.9	19.7	21.3	24.3	26.8	30.7
20000	15.3	16.9	18.2	21.3	22.9	26.2	28.8	33
25000	16.5	18.2	19.6	22.9	24.7	28.2	31.1	35.6
32000	17.9	19.7	21.3	24.9	26.8	30.7	33.7	38.6
40000	19.3	21.3	22.9	26.8	28.8	33	36.3	41.6
50000	20.8	22.9	24.7	28.8	31.1	35.6	39.1	44.8
63000	22.5	24.7	26.6	31.2	33.6	38.4	42.3	48.4
80000	24.3	26.8	28.8	33.7	36.3	41.6	45.8	52.4
100000	26.2	28.8	31.3	36.3	39.1	44.8	49.3	56.5
200000	33	36.3	39.1	45.8	49.3	56.5	62.1	71.1

## 1.2- Görgőscsapágyak - terhelési arány C/P különböző értékek L10h (üzemóra) különböző fordulatszámmon (fordulat/perc) Roller bearings - load ratio C/P for various rating lifes L<sub>10h</sub> (operating hours) at various speed n (r/min)

L <sub>10h</sub>	C/P amikor N=							
	50	100	200	300	500	1000	1500	2000
100	0.7	0.86	1.06	1.19	1.39	1.71	1.93	2.11
500	1.13	1.39	1.71	1.93	2.25	2.77	3.13	3.42
1000	1.39	1.71	2.11	2.38	2.77	3.42	3.86	4.2
1250	1.49	1.83	2.25	2.54	2.97	3.65	4.12	4.5
1600	1.6	1.97	2.43	2.74	3.19	3.93	4.44	4.84
2000	1.71	2.11	2.59	2.93	3.42	4.2	4.75	5.18
2500	1.83	2.25	2.77	3.13	3.65	4.5	5.08	5.54
3200	1.97	2.43	2.99	3.37	3.93	4.84	5.47	5.96
4000	2.11	2.59	3.19	3.61	4.2	5.18	5.85	6.37
5000	2.25	2.77	3.42	3.86	4.5	5.54	6.25	6.81
6300	2.42	2.97	3.66	4.13	4.82	5.93	6.7	7.3
8000	2.59	3.19	3.93	4.44	5.18	6.37	7.2	7.85
10000	2.77	3.42	4.2	4.75	5.54	6.81	7.7	8.39
12500	2.97	3.65	4.5	5.06	5.92	7.29	8.23	8.97
16000	3.19	3.93	4.84	5.47	6.37	7.85	8.86	9.66
20000	3.42	4.2	5.18	5.85	6.81	8.39	9.48	10.3
25000	3.65	4.5	5.54	6.25	7.29	8.97	10.1	11
32000	3.93	4.84	5.96	6.73	7.85	9.66	10.9	11.9
40000	4.2	5.18	6.37	7.2	8.39	10.3	11.7	12.7
50000	4.5	5.54	6.81	7.7	8.97	11	12.5	13.6
63000	4.82	5.93	7.3	8.25	9.61	11.8	13.4	14.6
80000	5.18	6.37	7.85	8.86	10.3	12.7	14.4	15.7
100000	5.54	6.81	8.39	9.48	11	13.6	15.4	16.7
200000	6.81	8.39	10.3	11.7	13.6	16.7	18.9	20.6

L <sub>10h</sub>	C/P amikor N=							
	3000	4000	5000	8000	10000	15000	20000	30000
100	2.38	2.59	2.77	3.19	3.42	3.86	4.2	4.75
500	3.86	4.2	4.5	5.18	5.54	6.25	6.81	7.7
1000	4.75	5.18	5.54	6.37	6.81	7.7	8.39	9.48
1250	5.08	5.54	5.92	6.81	7.29	8.23	8.97	10.1
1600	5.47	5.96	6.37	7.34	7.85	8.86	9.66	10.9
2000	5.85	6.37	6.81	7.85	8.39	9.48	10.3	11.7
2500	6.25	6.81	7.29	8.39	8.97	10.1	11	12.5
3200	6.73	7.34	7.85	9.03	9.66	10.9	11.9	13.4
4000	7.2	7.85	8.39	9.66	10.3	11.7	12.7	14.4
5000	7.7	8.39	8.97	10.3	11	12.5	13.5	15.4
6300	8.25	8.99	9.61	11.1	11.8	13.4	14.6	16.5
8000	8.86	9.66	10.3	11.9	12.7	14.4	15.7	17.7
10000	9.48	10.3	11	12.7	13.6	15.4	16.7	18.9
12500	10.1	11	11.8	13.6	14.5	16.4	17.9	20.2
16000	10.9	11.9	12.7	14.6	15.7	17.7	19.3	21.8
20000	11.7	12.7	13.6	15.7	16.7	18.9	20.6	23.3
25000	12.5	13.6	14.5	16.7	17.9	20.2	22	24.9
32000	13.4	14.6	15.7	18	19.3	21.8	23.7	26.8
40000	14.4	15.7	16.7	19.3	20.6	23.3	25.4	28.7
50000	15.4	16.7	17.9	20.6	22	24.9	27.1	30.6
63000	16.5	17.9	19.2	22.1	23.6	26.7	29.1	32.8
80000	17.7	19.3	20.6	23.7	25.4	28.7	31.2	35.3
100000	18.9	20.6	22	25.4	27.1	30.6	33.4	37.7
200000	23.3	25.4	27.1	31.2	33.4	37.7	41.1	46.4



## SEBESSÉG KORLÁTOK

A sebesség korlátozást úgy lehet meghatározni, mint a csapágy maximálisan elért fordulatszáma anélkül, hogy a teljesítménye és tartóssága a felhasználás során sérülne. A csapágy sebesség korlátai több tényezőtől is függenek: milyen típusú a csapágy, a terhelés méretétől, a túrés fokozatától, a kosár kialakításától, a működési távolságtól, a kenés körülményeitől és hűtéstől stb. Olaj kenés esetén az axiális csapágyak sebesség korlátai hozzávetőlegesen meghatározhatók a terhelés és az átmérő függvényében. A következő csapágy táblázatokban megtalálhatók egyaránt az olaj és zsír kenésre a csapágyak sebesség korlátai. Abban az esetben, amikor nincs elegendő információ a kenőanyagok minőségéről és a működési feltételekről ajánlott, hogy a katalógusban megadott sebesség korlátnak a 75%-át ne lépjük túl. Nehéz terhelések esetén amikor a csapágy élettartama rövidebb, mint 75.000 üzemóra és a csapágy átmérője nagyobb, mint 1.000 mm, a katalógusban jelzettek szerint meg kell szorozni az „f” tényezővel.

### SPECIÁLIS ESETEK. ALACSONY SEBESSÉG

Azokban az esetekben, ahol jelentős mértékben csökkentik a sebességet, a csapágy nem lesz képes, hogy létrehozzon a gördülő elemek és futópálya közti érintkezési pontokon egy erőteljesen rugalmas filmréteget. Ezekben az esetekben a kenőanyagokhoz speciális adalékanyagot kell hozzáadni.

### HELYHEZ KÖTÖTT CSAPÁGYAK

Ha hosszú távon helyhez vannak kötve a csapágyak elkezdnek vibrálni, így mikro mozgásokat produkálnak a gördülő elemeken és a futópályával való érintkezések sérüléseket okoznak az érintkező felületeken. Ily módon a rezgés szint megnövekszik és a csapágy élettartama is csökken. Ebben az esetben az olaj kenés előnyösebb, mint a zsír kenés.

## CSAPÁGYAK TÚRÉSHATÁRAI

A csapágyak túréshatárait normalizálták egyaránt állami és nemzetközi szinten az ISO szabványoknak megfelelően. A csapágyak általában a P0 túréshatárnak megfelelően vannak felépítve. Kérésre, a csapágyakat P6, P5, P4 és P2 túréshatároknak megfelelően is legyártjuk. Az utóbbiakban említett csapágyakat speciális alkalmazásokhoz használják, mint például nagyon nagy fordulatszámon forgó csapágyaknál vagy nagyon pontos tengely útmutatásánál. A határértékek adottak ezen túréshatárookra:

- csapágy méretek;
- felszerelhető horony.

## SPEED LIMIT

The speed limit can be defined as the maximum rotation speed reached by a bearing, without compromising its performances. The speed limit depends on different factors, such as: type of bearing, magnitude of load, tolerance class, cage design, operational clearance, lubricant, lubrication and cooling conditions, and so on. In case of oil lubrication, the bearing speed limit can be approximately determined for radial bearings, as a function of the mean bearing diameter; concerning thrust bearings, instead, speed limit is determined as a function of the dimension and weight of the bearing's housing. In bearing tables, the value of speed limit are given for both grease and oil lubrication. In the case of insufficient informations about quality of lubrication and operating conditions, the effective speed is recommended not to exceed the 75% of the speed indicated in this catalogue. In the case of heavy loads, when the rating life is shorter than 75000 operating hours and bearing mean diameter is larger than 1000 mm, speed limits indicated in this catalogue, have to be multiplied by factor "f". If the load is combined, the speed from this catalogue have to be multiplied by factor "f1".

### SPECIAL CASE. LOW SPEEDS

At very low speeds it is impossible the formation of an elastohydrodynamic lubricant film between the rolling elements and raceway. Lubricants with special additives should be used in such cases.

### STATIONARY CONDITIONS

If in long term stationary conditions, bearings start vibrating, the micromovement at the rolling elements and at the raceway contacts produces damages on the contact surfaces. In this way vibration level is increased and the life is shorter. Oil lubrication is preferable to grease lubrication.

## BEARINGS TOLERANCES

In accordance with ISO rules bearing tolerances have been nationally and internationally standardized. Bearings are usually manufactured to the tolerance class P0. Under request they can be supplied with P6, P5, P4 and P2 tolerance classes. These latter bearings are used for special applications, such as very high speeds or very accurate shaft guidance. The value of the limit for these tolerance classes are given for:

- dimensions of bearings;
- mounting chamfer.

## SZIMBÓLUMOK

<b>d</b>	A furat nominális átmérője
<b><math>d_{mp}</math></b>	Átlagos furat átmérő
<b><math>V_{dp}</math></b>	Variációk a furat átmérőjére
<b><math>V_{dmp}</math></b>	Eltérés a nominális furat átmérőjének értékétől
<b><math>\Delta d_{mp}</math></b>	( $\Delta d_{mp} = d_{mp} - d$ )
<b>D</b>	Külső nominális átmérő
<b><math>D_{mp}</math></b>	Külső átlagos átmérő
<b><math>V_{Dp}</math></b>	Variációk a külső átmérőre
<b><math>V_{Dmp}</math></b>	Variációk a külső átlagos átmérőre
<b><math>\Delta D_{mp}</math></b>	Eltérés az átlagos külső nominális átmérő értékétől ( $\Delta D_{mp} = D_{mp} - D$ )
<b><math>K_{ia}</math></b>	A csapágy belső gyűrűjének radiális koncentrikussága
<b><math>K_{ea}</math></b>	A csapágy külső gyűrűjének radiális koncentrikussága
<b>B</b>	A belső gyűrű nominális magasságának mérete
<b>C</b>	A külső gyűrű nominális magasságának mérete
<b><math>B_s</math></b>	A belső gyűrű egyedi magasságának mérete
<b><math>C_s</math></b>	A külső gyűrű egyedi magasságának mérete
<b><math>\Delta B_s</math></b>	Eltérés a belső gyűrű egyedi magasságának méretétől ( $\Delta B_s = B_s - B$ )
<b><math>\Delta C_s</math></b>	Eltérés a külső gyűrű egyedi magasságának méretétől ( $\Delta C_s = C_s - C$ )
<b><math>S_d</math></b>	Oldal irányú ütés a furat belső gyűrűjének tekintetében
<b><math>S_D</math></b>	Külső hengeres elhajlások a külső gyűrű oldali felületének tekintetében
<b><math>S_{ia}</math></b>	A belső gyűrű oldali felületének síkban forgatása a csapágy radiális futópályának tekintetében
<b><math>S_{ea}</math></b>	A külső gyűrű oldali felületének síkban forgatása a csapágy radiális futópályának tekintetében
<b>T</b>	Nominális mérete a csapágy szélességének
<b><math>T_s</math></b>	Teljes szélessége a kúpgörgős csapágyaknak
<b><math>T_{1s}</math></b>	Teljes szélessége a kúpgörgős csapágyaknak, minta forgatónyomatékra szerelt kúp
<b><math>T_{2s}</math></b>	Teljes szélessége a kúpgörgős csapágyaknak, a minta forgatónyomatékra szerelt kúppal
<b><math>\Delta T_s</math></b>	Kúpgörgős csapágyak nominális értékének egyedi szélesség mérete ( $\Delta T_s = T_s - T$ )
<b><math>\Delta T_{1s}</math></b>	Kúpgörgős csapágyak nominális értékének egyedi szélesség mérete $\Delta T_{1s} = T_{1s} - T$
<b><math>\Delta T_{2s}</math></b>	Kúpgörgős csapágyak nominális értékének egyedi szélesség mérete $\Delta T_{2s} = T_{2s} - T$

## SYMBOLS

<b>d</b>	Nominal bore diameter
<b><math>d_{mp}</math></b>	mean bore diameter
<b><math>V_{dp}</math></b>	Bore diameter variation
<b><math>V_{dmp}</math></b>	Mean bore diameter variation
<b><math>\Delta d_{mp}</math></b>	Deviation of bore diameter from nominal value ( $\Delta d_{mp} = d_{mp} - d$ )
<b>D</b>	Nominal outer diameter
<b><math>D_{mp}</math></b>	Mean outer diameter
<b><math>V_{Dp}</math></b>	Outer diameter variation
<b><math>V_{Dmp}</math></b>	Mean outer diameter variation
<b><math>\Delta D_{mp}</math></b>	Deviation of the mean outer diameter from nominal value ( $\Delta D_{mp} = D_{mp} - D$ )
<b><math>K_{ia}</math></b>	Concentricity radial run out of assembled bearing inner ring
<b><math>K_{ea}</math></b>	Concentricity radial run out of assembled bearing outer ring
<b>B</b>	Nominal height of the inner ring
<b>C</b>	Nominal height of the outer ring
<b><math>B_s</math></b>	Single height of the inner ring
<b><math>C_s</math></b>	Single height of the outer ring
<b><math>\Delta B_s</math></b>	Inner ring single height deviation as regards to nominal dimension ( $\Delta B_s = B_s - B$ )
<b><math>\Delta C_s</math></b>	Outer ring single height deviation as regards to nominal dimension ( $\Delta C_s = C_s - C$ )
<b><math>S_d</math></b>	Side face run out with reference to bore of the inner ring
<b><math>S_D</math></b>	Variation in inclination of outside cylindrical surface to outer ring side face
<b><math>S_{ia}</math></b>	Revolution flatness of inner ring side surface, as regards to the raceway of complete bearing
<b><math>S_{ea}</math></b>	Revolution flatness of outer ring side surface, as regards to the raceway of complete bearing
<b>T</b>	Nominal width of bearing
<b><math>T_s</math></b>	Total width of tapered roller bearing
<b><math>T_{1s}</math></b>	Total width of tapered roller bearing, with the cone assembled on a sample torque
<b><math>T_{2s}</math></b>	Total width of tapered roller bearing, with the torque assembled on a sample cone
<b><math>\Delta T_s</math></b>	Deviation of single measurement concerning the width of tapered roller bearing, from nominal value ( $\Delta T_s = T_s - T$ )
<b><math>\Delta T_{1s}</math></b>	Deviation of single measurement concerning the width of tapered roller bearing, from nominal value ( $\Delta T_{1s} = T_{1s} - T$ )
<b><math>\Delta T_{2s}</math></b>	Deviation of single measurement concerning the width of tapered roller bearing, from nominal value ( $\Delta T_{2s} = T_{2s} - T$ )



**Normál precíziós radiális csapágyak tűréshatárai a (kivéve a kúpgörgős csapágyakat) Tolerances for radial bearings normal precision (tapered roller bearings excluded)**

**Belső gyűrű - Inner ring** μm : 0.001 mm

d	$\Delta d_{mp}$	$V_{dp}$					$V_{dmp}$	$\Delta B_s$	$V_{Bs}$	$K_{ia}$	
		Méret sorozatok - Diameters series									
-tól - over -ig - up to mm	max μm	min μm	8,9 max μm	0,1 max μm	2,3,4 max μm	max μm	max μm	min μm	max μm	max μm	
2,5	10	0	-8	10	8	6	6	0	-120	15	10
10	18	0	-8	10	8	6	6	0	-120	20	10
18	30	0	-10	13	10	8	8	0	-120	20	13
30	50	0	-12	15	12	9	9	0	-120	20	15
50	80	0	-15	19	19	11	11	0	-150	25	20
80	120	0	-20	25	25	15	15	0	-200	25	25
120	180	0	-25	31	31	19	19	0	-250	30	30
180	250	0	-30	38	38	23	23	0	-300	30	40
250	315	0	-35	44	44	26	26	0	-350	35	50
315	400	0	-40	50	50	30	30	0	-400	40	60
400	500	0	-45	56	56	34	34	0	-450	50	65
500	630	0	-50	63	63	38	38	0	-500	60	70
630	800	0	-75	-	-	-	-	0	-750	70	80
800	1000	0	-100	-	-	-	-	0	-1000	80	90
1000	1250	0	-125	-	-	-	-	0	-1250	100	100
1250	1600	0	-160	-	-	-	-	0	-1600	120	120
1600	2000	0	-200	-	-	-	-	0	-2000	140	140

**Külső gyűrű - Outer ring**

D	$\Delta D_{mp}$	$V_{Dp}$					$V_{Dmp}$	$K_{ea}$
		Méret sorozatok - Diameters series						
-tól - over -ig - up to mm	max μm	min μm	8,9 max μm	0,1 max μm	2,3,4 max μm	max μm	max μm	max μm
6	18	0	-8	10	8	6	10	15
18	30	0	-9	12	9	7	12	15
30	50	0	-11	14	11	8	16	20
50	80	0	-13	16	13	10	20	25
80	120	0	-15	19	19	11	26	35
120	150	0	-18	23	23	14	30	40
150	180	0	-25	31	31	19	38	45
180	250	0	-30	38	38	23	-	50
250	315	0	-35	44	44	26	-	60
315	400	0	-40	50	50	30	-	70
400	500	0	-45	56	56	34	-	80
500	630	0	-50	63	63	38	-	100
630	800	0	-75	94	94	55	-	120
800	1000	0	-100	125	125	75	-	140
1000	1250	0	-125	-	-	-	-	160
1250	1600	0	-160	-	-	-	-	190
1600	2000	0	-200	-	-	-	-	220
2000	2500	0	-250	-	-	-	-	250

**\*Zárt Csapágyak Sealed bearings**

\*Csak a 2, 3, 4, sorozat méretű csapágyaknál alkalmazható.

\* Applicable only to bearings 2, 3, 4 diameter series

**Normál precíziós kúpgörgős csapágyak tűréshatárai**  
**Tolerances for tapered roller bearings normal precision**

**Belső gyűrű és a csapágy szélessége - Inner ring and bearing width**

$\mu\text{m} : 0.001 \text{ mm}$

d		$\Delta d_{mp}$		$V_{dp}$	$V_{dmp}$	$\Delta B_s - \Delta C_s$		$K_{ia}$	$\Delta T_s$		$\Delta T_{1s}$		$\Delta T_{2s}$	
-tól- mm	over mm	-ig - up to $\mu\text{m}$	max $\mu\text{m}$	max $\mu\text{m}$	max $\mu\text{m}$	max $\mu\text{m}$	min $\mu\text{m}$	max $\mu\text{m}$	max $\mu\text{m}$	min $\mu\text{m}$	max $\mu\text{m}$	min $\mu\text{m}$	max $\mu\text{m}$	max $\mu\text{m}$
10	18	0	-12	12	9	0	-120	15	200	0	100	0	100	0
18	30	0	-12	12	9	0	-120	18	200	0	100	0	100	0
30	50	0	-12	12	9	0	-120	20	200	0	100	0	100	0
50	80	0	-15	15	11	0	-150	25	200	0	100	0	100	0
80	120	0	-20	20	15	0	-200	30	200	-200	100	-100	100	-100
120	180	0	-25	25	19	0	-250	35	350	-250	150	-150	200	-100
180	250	0	-30	30	23	0	-300	50	350	-250	150	-150	200	-100
250	315	0	-35	35	26	0	-350	60	350	-250	150	-150	200	-100
315	400	0	-40	40	30	0	-400	70	400	-400	200	-200	200	-200
400	500	0	-45	45	34	0	-450	70	400	-400	-	-	-	-
500	630	0	-50	50	38	0	-500	85	500	-500	-	-	-	-
630	800	0	-75	75	56	0	-750	100	600	-600	-	-	-	-
800	1000	0	-100	100	75	0	-1000	120	750	-750	-	-	-	-
1000	1250	0	-125	-	-	0	-1250	120	1000	-1000	-	-	-	-

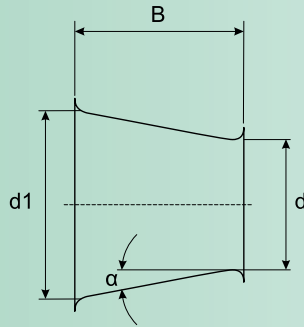
**Külső gyűrű - Outer ring**

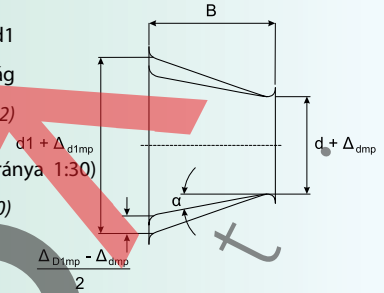
D		$\Delta D_{mp}$		$V_{Dp}$	$V_{Dmp}$	$K_{ea}$
-tól- mm	over mm	-ig - up to $\mu\text{m}$	max $\mu\text{m}$	max $\mu\text{m}$	max $\mu\text{m}$	max $\mu\text{m}$
18	30	0	-12	12	9	18
30	50	0	-14	14	11	20
50	80	0	-16	16	12	25
80	120	0	-18	18	14	35
120	150	0	-20	20	15	40
150	180	0	-25	25	19	45
180	250	0	-30	30	23	50
250	315	0	-35	35	26	60
315	400	0	-40	40	30	70
400	500	0	-45	45	34	80
500	630	0	-50	50	38	100
630	800	0	-75	75	55	120
800	1000	0	-100	100	75	120
1000	1250	0	-125	125	94	120
1250	1600	0	-160	160	120	120



**Kúpfuratok**  
**Conical bore**

 Kúp félszög  $\alpha$ :  
 Half angle of cone  $\alpha$ :

 $\alpha = 2^\circ 23' 9,4''$   
 (Kúposság aránya 1:12)  
 (taper-ratio 1:12)  
 $\alpha = 0^\circ 57' 17,4''$  ((Kúposság aránya 1:30)(taper-ratio 1:30)

 Elméleti nagyobb átmérő  $d_1$ :  
 Theoretical bigger diameter  $d_1$ :  $d_1$ 
 $= d + (1/12) \cdot B$  (Kúposság aránya 1:12)(taper-ratio 1:12)

 $d_1 = d + (1/30) \cdot B$  (Kúposság aránya 1:30)  
 (taper-ratio 1:30)

**Kúpfuratok Tűréshatárai**  
**Tolerances for conical bore**
**Kúposság aránya 1 : 12 - Taper-ratio 1 : 12**
 $\mu\text{m} : 0.001 \text{ mm}$ 

d		Normál típusú tűréshatár, P6 Normal class of tolerance, P6				Normál típusú tűréshatár, P5 Normal class of tolerance, P5					
-tól - over	-ig - up to	$\Delta_{d_{mp}}$ max	$\Delta_{d_{mp}}$ min	$V_{dp}^{1)}$ max	$\Delta_{d_{1mp}}$ 0,1 max	$-\Delta_{d_{mp}}$ 2,3,4 max	$\Delta_{d_{mp}}$ max	$\Delta_{d_{mp}}$ min	$V_{dp}^{1)}$ min	$\Delta_{d_{1mp}}$ max	$-\Delta_{d_{mp}}$ max
mm	mm	$\mu\text{m}$	$\mu\text{m}$	$\mu\text{m}$	$\mu\text{m}$	$\mu\text{m}$	$\mu\text{m}$	$\mu\text{m}$	$\mu\text{m}$	$\mu\text{m}$	$\mu\text{m}$
18	30	21	0	13	21	0	13	0	13	13	0
30	50	25	0	15	25	0	16	0	15	16	0
50	80	30	0	19	30	0	19	0	19	19	0
80	120	35	0	25	35	0	22	0	22	22	0
120	180	40	0	31	40	0	25	0	25	25	0
180	250	46	0	38	46	0	29	0	29	29	0
250	315	52	0	44	52	0	32	0	32	32	0
315	400	57	0	50	57	0	36	0	36	36	0
400	500	63	0	56	63	0	40	0	-	40	0
500	630	70	0	-	70	0	44	0	-	44	0
630	800	80	0	-	80	0	50	0	-	50	0
800	1000	90	0	-	90	0	56	0	-	56	0

**Kúposság aránya 1 : 30 - Taper-ratio 1 : 30**  $\mu\text{m} : 0.001 \text{ mm}$ 

d		Normál típusú tűréshatár Normal class of tolerance				
-tól - over	-ig - up to	$\Delta_{d_{mp}}$ max	$\Delta_{d_{mp}}$ min	$V_{dp}^{1)}$ max	$\Delta_{d_{1mp}}$ 0,1 max	$-\Delta_{d_{mp}}$ 2,3,4 max
mm	mm	$\mu\text{m}$	$\mu\text{m}$	$\mu\text{m}$	$\mu\text{m}$	$\mu\text{m}$
80	120	20	0	25	40	0
120	180	25	0	31	50	0
180	250	30	0	38	55	0
250	315	35	0	44	60	0
315	400	40	0	50	65	0
400	500	45	0	56	75	0
500	630	50	0	63	85	0
630	800	75	0	100	100	0
800	1000	100	0	100	100	0

1) Minden radiális síkfuratra érvényes

1) Valid for every radial flat of bore.

### Axiális Csapágyak Tűréshatárai Tolerances for axial bearings

#### Tengely biztosító alátét - Shaft locating washer

Normál mértékű tűréshatárok, P6, P5 Normal class of tolerance, P6, P5							
d		$\Delta d_{mp}$	$V_{dp}$	$S_i^{(1)}$	$S_i^{(1)}$	$S_i^{(1)}$	
-tól - over	-ig - up to	max	min	max	max	max	max
mm	mm	$\mu\text{m}$	$\mu\text{m}$	$\mu\text{m}$	$\mu\text{m}$	$\mu\text{m}$	$\mu\text{m}$
-	18	0	-8	6	10	5	3
18	30	0	-10	8	10	5	3
30	50	0	-12	9	10	6	3
50	80	0	-15	11	10	7	4
80	120	0	-20	15	15	8	4
120	180	0	-25	19	15	9	5
180	250	0	-30	23	20	10	5
250	315	0	-35	26	25	13	7
315	400	0	-40	30	30	15	7
400	500	0	-45	34	30	18	9
500	630	0	-50	38	35	21	11
630	800	0	-75	-	40	25	13
800	1000	0	-100	-	45	30	15
1000	1250	0	-125	-	50	35	18

#### Csapágház biztosító alátét - Housing locating washer

Normál mértékű tűréshatárok, P6, P5 Normal class of tolerance, P6, P5							
D		$\Delta D_{mp}$	$V_{Dp}$	$S_i^{(1)}$	$S_i^{(1)}$	$S_i^{(1)}$	
-tól - over	-ig - up to	max	min	max	max	max	max
mm	mm	$\mu\text{m}$	$\mu\text{m}$	$\mu\text{m}$	$\mu\text{m}$	$\mu\text{m}$	$\mu\text{m}$
18	30	0	-13	10	10	5	3
30	50	0	-16	12	10	6	3
50	80	0	-19	14	10	7	4
80	120	0	-22	17	15	8	4
120	180	0	-25	19	15	9	5
180	250	0	-30	23	20	10	5
250	315	0	-35	26	25	13	7
315	400	0	-40	30	30	15	7
400	500	0	-45	34	30	18	9
500	630	0	-50	38	35	21	11
630	800	0	-75	55	40	25	13
800	1000	0	-100	75	45	30	15
1000	1250	0	-125	-	50	35	18

1) Ezek az értékek nem érvényesek az axiális görgőcsapágyakra. Azon csapágyaknál, amelyek ugyanazon külső átmérővel rendelkeznek az értékek azonosak az egyszerű és kettős hatású csapágyak esetében

1) These values are not valid for axial roller bearings for bearings having the same outer diameter. Values are the same for both double acting and single acting bearings.

#### Csapágy magassága - Bearing width

d		$\Delta T_s$		$\Delta T_{1s}$		$\Delta T_{2s}$		$\Delta T_{3s}$		$\Delta T_{4s}$	
-tól - over	-ig - up to	max	min	max	min	max	min	max	min	max	min
mm	mm	$\mu\text{m}$	$\mu\text{m}$	$\mu\text{m}$	$\mu\text{m}$	$\mu\text{m}$	$\mu\text{m}$	$\mu\text{m}$	$\mu\text{m}$	$\mu\text{m}$	$\mu\text{m}$
-	30	20	-250	100	-250	150	-400	300	-400	20	-300
30	50	20	-250	100	-250	150	-400	300	-400	20	-300
50	80	20	-300	100	-300	150	-500	300	-500	20	-400
80	120	25	-300	150	-300	200	-500	400	-500	25	-400
120	180	25	-400	150	-400	200	-600	400	-600	25	-500
180	250	30	-400	150	-400	250	-600	500	-600	30	-500
250	315	40	-400	200	-400	350	-700	600	-700	40	-700
315	400	40	-500	200	-500	350	-700	600	-700	40	-700
400	500	50	-500	300	-500	400	-900	750	-900	50	-900
500	630	60	-600	350	-600	500	-1100	900	-1100	60	-1200
630	800	70	-750	400	-750	600	-1300	1100	-1300	70	-1400
800	1000	80	-1000	450	-1000	700	-1500	1300	-1500	80	-1800
1000	1250	100	-1400	500	-1400	900	-1800	1600	-1800	100	-2400

## RADIÁLIS HÉZAGJÁTÉK GÖLYÓS ÉS GÖRGŐSCSAPÁGYAKNÁL

Az egyik legfontosabb befolyásoló tényező a golyós és görgőscsapágyak élettartamánál, a radiális hézagjáték, amely a csapágytengely merőleges síkjára a teljes elmozdulás különböző mértékeinek átlagát veszi. Ez az elmozdulás az egyik gyűrűre jellemző (a másik helyhez kötött) miközben a forgó gyűrű esetében úgy, mint a helyhez kötött gyűrű esetében és a golyós és görgős csapágyak sorozat gyűrűinek különböző szöghelyezeteiben különböző szögekben forog.

A radiális csapágyakat különböző kezdeti hézagjáték csoportokban gyártják, mivel különböző hézagjátékú csapágyakra van folyamatos igény. Szabvány szerint a radiális golyós és görgős csapágyak gyártása a normál radiális hézagjáték csoport szerint működik az esetek többségében, melyek kielégítik a működési igényeket. A radiális hézagjáték jelölésére C2, C3, C4, C5 precíziós csoport jelöléseket használnak. Azokat a csapágyakat, amelyek a normál radiális hézagjátékkal készülnek nem jelölnek utójelölésekkel. A következő táblázatok a radiális hézagjáték értékeit jelölik:

## RADIAL CLEARANCE OF BALL AND ROLLER BEARINGS

One of the most important factor influencing the life of a roller or ball bearing, is the radial clearance. The latter is determined by a mean of several measurements of total displacement in the plane perpendicular to the bearing axle. This displacement is typical for one of the bearing ring (the other is stationary) during its rotation in different angular directions, both with respect to the rotatable ring and the stationary one, and a different angular positions of the set of balls or rollers with respect to the bearing races.

Because of the different requirements concerning the radial clearance, bearings are manufactured with several initial clearance groups, such as additional groups. Radial bearings are usually manufactured in accordance with the normal clearance group: this enables a satisfactory functioning of the bearing, in the majority of cases. Radial clearance is pointed out by adding the precision class (C2, C3, C4, C5) to bearing group. No further conventional designations are assigned to normal clearance bearings. Values of radial clearances are given below, see tables.

**Golyóscsapágyak radiális hézagjátéka**  
**Tables of radial clearance for ball bearings**

Golyóscsapágyak - Ball bearings		C2		Normál Normal		C3		C4		C5	
Furat átmérője Bore diameter		max	min	max	min	max	min	max	min	max	min
-tól- over	-ig- up to	µm	µm	µm	µm	µm	µm	µm	µm	µm	µm
mm	mm										
2.5	10	0	7	2	13	8	23	14	29	20	37
10	18	0	9	3	18	11	25	18	33	25	45
18	24	0	10	5	20	13	28	20	36	28	48
24	30	1	11	5	20	13	28	23	41	30	53
30	40	1	11	6	20	15	33	28	46	40	64
40	50	1	11	6	23	18	36	30	51	45	73
50	65	1	15	8	28	23	43	38	61	55	90
65	80	1	15	10	30	25	51	46	71	65	105
80	100	1	18	12	36	30	58	53	84	75	120
100	120	2	20	15	41	36	66	61	97	90	140
120	140	2	23	18	48	41	81	71	114	105	160
140	160	2	23	18	53	46	91	81	130	120	180
160	180	2	25	20	61	53	102	91	147	135	200
180	200	2	30	25	71	63	117	107	163	150	230
200	225	2	35	30	85	77	137	127	195	180	270
225	250	2	40	33	95	87	157	147	225	210	300
250	280	2	45	35	100	90	170	157	245	230	340
280	315	3	55	45	115	105	190	175	270	250	370
315	355	3	55	45	125	115	210	195	300	280	400
355	400	3	65	55	145	135	240	225	340	320	460
400	450	5	80	65	170	150	270	250	380	360	510
450	500	5	90	75	190	170	300	280	420	400	570
500	560	10	100	80	210	190	335	310	475	450	640
560	630	10	110	90	230	210	365	340	525	500	700
630	710	10	120	90	250	220	390	360	570	540	760
710	800	10	130	100	270	240	420	390	620	590	840
800	900	20	150	110	300	260	460	420	680	640	920



## Radiális hézagjáték

## Tables of radial clearance

## Radiális hengergörgős csapágyak - Cylindrical roller bearings

Furat átmérője Bore diameter		C2		Normál Normal		C3		C4		C5	
-tól- mm	over mm	-ig- µm	upto µm	max µm	min µm	max µm	min µm	max µm	min µm	max µm	min µm
-	10	0	30	10	40	25	55	35	65	-	-
10	18	0	30	10	40	25	55	35	65	55	85
18	24	0	30	10	40	25	55	35	65	55	85
24	30	0	30	10	45	30	65	40	70	60	90
30	40	0	35	15	50	35	70	45	80	70	105
40	50	5	40	20	55	40	75	55	90	85	120
50	65	5	45	20	65	45	90	65	105	100	140
65	80	5	55	25	75	55	105	75	125	115	165
80	100	10	60	30	80	65	115	90	140	145	195
100	120	10	65	35	90	80	135	105	160	165	220
120	140	10	75	40	105	90	155	115	180	185	250
140	160	15	80	50	115	100	165	130	195	210	275
160	180	20	85	60	125	110	175	150	215	235	300
180	200	25	95	65	135	125	195	165	235	260	330
200	225	30	105	75	150	140	215	180	255	290	365
225	250	40	115	90	165	155	230	205	280	320	395
250	280	45	125	100	180	175	255	230	310	355	435
280	315	50	135	110	195	195	280	255	340	400	485
315	355	55	145	125	215	215	305	280	370	440	530
355	400	65	160	140	235	245	340	320	415	500	595
400	450	70	190	155	275	270	390	355	465	555	675
450	500	85	205	180	300	300	420	395	515	620	740

## Önbeálló görgőscsapágyak henger furattal - Spherical roller bearings with cylindrical bore

Furat átmérője Bore diameter		C2		Normál Normal		C3		C4		C5	
-tól- mm	over mm	-ig- µm	upto µm	max µm	min µm	max µm	min µm	max µm	min µm	max µm	min µm
18	24	10	20	20	35	35	45	45	60	60	75
24	30	15	25	25	40	40	55	55	75	75	95
30	40	15	30	30	45	45	60	60	80	80	100
40	50	20	35	35	55	55	75	75	100	100	125
50	65	20	40	40	65	65	90	90	120	120	150
65	80	30	50	50	80	80	110	110	145	145	180
80	100	35	60	60	100	100	135	135	180	180	225
100	120	40	75	75	120	120	160	160	210	210	260
120	140	50	95	95	145	145	190	190	240	240	300
140	160	60	110	110	170	170	220	220	280	280	350
160	180	65	120	120	180	180	240	240	310	310	390
180	200	70	130	130	200	200	260	260	340	340	430
200	225	80	140	140	220	220	290	290	380	380	470
225	250	90	150	150	240	240	320	320	420	420	520
250	280	100	170	170	260	260	350	350	460	460	570
280	315	110	190	190	280	280	370	370	500	500	630
315	355	120	200	200	310	310	410	410	550	550	690
355	400	130	220	220	340	340	450	450	600	600	750
400	450	140	240	240	370	370	500	500	660	660	820
450	500	140	260	260	410	410	550	550	720	720	900
500	560	150	280	280	440	440	600	600	780	780	1000
560	630	170	310	310	480	480	650	650	850	850	1100
630	710	190	350	350	530	530	700	700	920	920	1190
710	800	210	390	390	580	580	770	770	1010	1010	1300

**Radiális Hézagjáték Táblázata**
**Tables of radial clearance**
**Önbeálló görgőscsapágyak kúpfurattal- Spherical roller bearings with conical bore**

Furat átmérője Bore diameter		C2		Normál Normal		C3		C4		C5	
-tól - mm	over -ig - mm	max µm	min µm	max µm	min µm	max µm	min µm	max µm	min µm	max µm	min µm
24	30	20	30	30	40	40	55	55	75	-	-
30	40	25	35	35	50	50	65	65	85	85	105
40	50	30	45	45	60	60	80	80	100	100	130
50	65	40	55	55	75	75	95	95	120	120	160
65	80	50	70	70	95	95	120	120	150	150	200
80	100	55	80	80	110	110	140	140	180	180	230
100	120	65	100	100	135	135	170	170	220	220	280
120	140	80	120	120	160	160	200	200	260	260	330
140	160	90	130	130	180	180	230	230	300	300	380
160	180	100	140	140	200	200	260	260	340	340	430
180	200	110	160	160	220	220	290	290	370	370	470
200	225	120	180	180	250	250	320	320	410	410	520
225	250	140	200	200	270	270	350	350	450	450	570
250	280	150	220	220	300	300	390	390	490	490	620
280	315	170	240	240	330	330	430	430	540	540	680
315	355	190	270	270	360	360	470	470	590	590	740
355	400	210	300	300	400	400	520	520	650	650	820
400	450	230	330	330	440	440	570	570	720	720	910
450	500	260	370	370	490	490	630	630	790	790	1000
500	560	290	410	410	540	540	680	680	870	870	1100
560	630	320	460	460	600	600	760	760	980	980	1230
630	710	350	510	510	670	670	850	850	1090	1090	1360
710	800	390	570	570	750	750	960	960	1220	1220	1500
800	900	440	640	640	840	840	1070	1070	1370	1370	1690


  
 CSFE
   
 Hungary

### FELSZERELHETŐ HORONY MÉRET HATÁROK

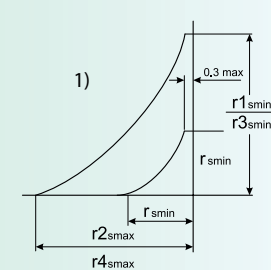
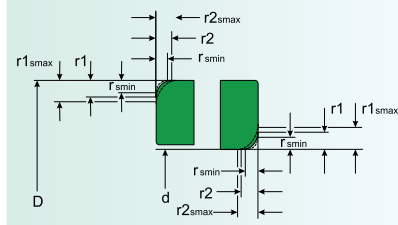
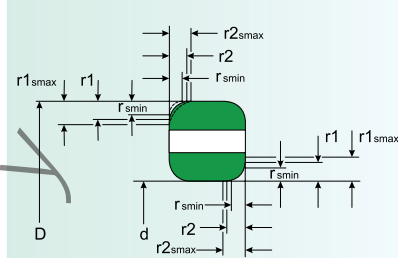
- r1, r3** Horony központi irányban
- r2, r4** Horony axiális irányban
- r5 min** Általános szimbólum a minimum határhoz r1, r2, r3, r4
- r1s max, r3s max** maximális méret radiális irányban
- r2s max, r4s max** maximális méret axiális irányban

### MOUNTING CHAMFER DIMENSION TOLERANCES

- r1, r3** Chamfer dimension in radial direction
- r2, r4** Chamfer dimension in axial direction
- r5 min** General symbol for minimum limit r1, r2, r3, r4
- r1s max, r3s max** Maximum dimension in radial direction
- r2s max, r4s max** Maximum dimension in axial direction

Méret határok radiális és axiális csapágyakhoz  
 Mounting chamfer dimension limits for radial and thrust bearings

rs min	d		Radiális csapágyak		Axiális csapágyak
	-tól - over	-ig - up to	r1s, r3s max	r2s, r4s max	r1s, r2s max
0.1	-	-	0.2	0.4	0.2
0.15	-	-	0.3	0.6	0.3
0.2	-	-	0.5	0.8	0.5
0.3	-	40	0.6	1	0.8
0.6	40	-	0.8	1	0.8
1	-	40	1	2	1.5
1.1	40	-	1.3	2	1.5
1.5	-	50	1.5	3	2.2
2	50	-	1.9	3	2.2
2.1	-	120	2	3.5	2.7
2.5	120	-	2.5	4	2.7
3	-	120	2.3	4	3.5
3.5	120	-	3	5	3.5
4	-	80	3	4.5	4
4.5	22	-	3.8	6	4
5	80	220	3.5	5	4
5.5	-	100	3.8	6	4.5
6	-	280	4	6.5	4.5
6.5	280	-	4.5	7	4.5
7	-	100	4.5	6	-
7.5	100	280	5	7	-
8	280	-	5	8	5.5
8.5	-	-	5.5	8	5.5
9	-	-	6.5	9	6.5
9.5	-	-	8	10	8
10	-	-	10	13	10
11	-	-	12.5	17	12.5
12	-	-	15	19	15
13	-	-	18	24	18
14	-	-	21	30	21
15	-	-	25	38	25



1) csak d < 30 mm  
 1) Only for d < 30 mm

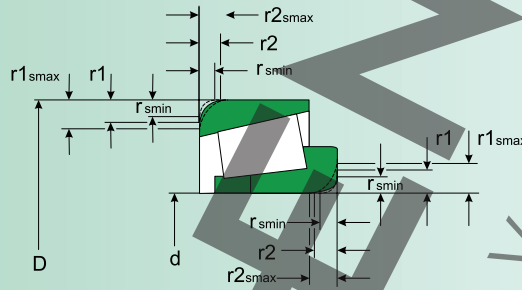


**FELSZERELHETŐ HORONY MÉRET HATÁROK**

- r1, r3** Horony központi irányban
- r2, r4** Horony dimenzió axiális irányban
- r5 min** Általános szimbólum a minimum határhoz r1, r2, r3, r4
- r1s max, r3s max** maximális méret radiális irányban
- r2s max, r4s max** maximális méret axiális irányban

**MOUNTING CHAMFER DIMENSIONS TOLERANCES**

- r1, r3** Chamfer dimension in radial direction
- r2, r4** Chamfer dimension in axial direction
- r5 min** General symbol for minimum limit r1, r2, r3, r4
- r1s max, r3s max** Maximum dimension in radial direction
- r2s max, r4s max** Maximum dimension in axial direction

**Felszerelhető horony méretek kúpgörgős csapagyaknál**  
**Mounting chamfer dimension limits for tapered roller bearings**

**Radiális csapágyak**

rs min	d		r1s, r3s max	r2s, r4s max
	-tól - over	ig - up to		
0.3	-	40	0.7	1.4
	40	-	0.9	1.6
0.6	-	40	1.1	1.7
	40	-	1.3	2
1	-	50	1.6	2.5
	50	-	1.9	3
1.5	-	120	2.3	3
	120	250	2.8	3.5
	250	-	3.5	4
2	-	120	2.8	4
	120	250	3.5	4.5
	250	-	4	5
2.5	-	120	3.5	5
	120	250	4	5.5
	250	-	4.5	6
3	-	120	4	5.5
	120	250	4.5	6.5
	250	400	5	7
4	-	120	5.5	7.5
	120	250	5	7
	250	400	5.5	7.5
5	-	180	6	8
	180	-	6.5	8.5
	400	-	6.5	8.5
6	-	180	6.5	8
	180	-	7.5	9
6	-	180	7.5	10
	180	-	9	11

## HASZNÁLT ANYAGOK CSAPÁGYAK KÉSZÍTÉSÉNÉL

Mind a gyűrűk és a csapágyak gördülő elemei magas nyomásnak vannak kitéve egy nagyon kis érintkezési felületen, ezért nagy kopás állóságúnak kell lenniük és bírniuk a gyűrődést.

Pontosan ezért kiváló minőségű krómaccélból készülnek a SAE 52100-CR6 szabvány szerint, amit a következő táblázatban mutatunk be a kémiai összetételéről. Igény szerint **rozsdamentes acélból** is készülhetnek.

## HASZNÁLT ANYAGOK A KOSARAK KÉSZÍTÉSÉNÉL

A kosár típusok használatuktól függően változnak. A leginkább elterjedtek azok, amelyek épített acéllemezből készülnek. Más típusok sárgarézből készülnek, azokban az esetekben, amikor viszont nagy sebességről beszélünk megerősített poliamidból készülnek.

## HŐKEZELÉS

A csapágyak általában képesek ellenállni +120 C foknak, abban az esetben, amikor túllépik ezt a határt a csapágyakat speciális hőkezelésnek kell alávetni. A zárt csapágyaknak, mint például a 2RS - nek a maximális hőmérséklet tűrése +80 C fok. Abban az esetben, amikor a hőmérséklet meghaladja ezt a korlátot, akkor ezt jelentősen csökkenthetjük a tömítésekkel és kenőanyagokkal.

## MATERIALS USED DURING THE CONSTRUCTION OF BEARINGS

Both the rings and the rolling elements of the bearings, are subjected to high stress on a very small contact surface; for this reason they must have a high resistance to wear and to fatigue. On that account bearings are made of very high quality carbon chromium steel. In accordance with SAE 52100-CR6, please find below table describing chemical composition. These bearings can be manufactured, under request, in stainless steel.

## CAGE MATERIALS

Different types of cages are determined by the operating conditions. The most common are made of pressed steel. For high speeds applications, reinforced polyamid cages are manufactured; for other employment brass cages are used.

## HEAT TREATMENT

Bearings are usually able to stand a maximum temperature of +120°C. In the case of higher temperature, bearings with special heat treatments should be used. Sealed bearings, 2RS type, should be used at operating temperatures up to +80°C.

If the temperature is higher, the efficacy of lubricants and seals is considerably reduced.

Acél kémiai összetétele csapágyaknál  
Chemical content of bearing steel

Állam Country	Szimbólum Symbol	C %	Si	Mn	P	S	Cr	Ni	Mo
Németország	105Cr4	1.00-1.10	0.15-0.35	0.25-0.40	≤0.030	≤0.025	0.90-1.15	-	-
Németország	100Cr6	0.90-1.05	0.15-0.35	0.25-0.40	≤0.025	≤0.025	1.40-1.65	-	-
	100CrMn6	0.90-1.05	0.50-0.70	1.00-1.20	≤0.025	≤0.020	1.40-1.65	-	-
USA	E51100	0.98-1.10	0.20-0.35	0.25-0.45	≤0.025	≤0.025	0.90-1.15	≤0.025	≤0.08
USA	E52100	0.98-1.10	0.20-0.35	0.25-0.45	≤0.025	≤0.025	1.30-1.60	≤0.025	≤0.08
	485Gr.5	0.98-1.10	0.20-0.35	1.05-1.35	≤0.025	≤0.025	1.90-1.40	≤0.025	0.45-0.65
Japán	SUJ 2	0.95-1.10	0.15-0.35	≤0.50	≤0.025	≤0.025	1.30-1.80	≤0.025	≤0.08
Japán	SUJ 3	0.95-1.10	0.40-0.70	0.90-1.15	≤0.025	≤0.025	0.90-1.20	≤0.025	≤0.08

## CSAPÁGYAK KENÉSE

A biztonságos működése és a nominális élettartama a csapágyaknak a kenőanyagok típusától és a kenés módszerétől függ. A következők a céljai a csapágyak kenésének:

- működés közben csökkenti a forgó elemek, kosarak és futópályák közti súrlódást;
- bizonyos határokon belül csökkenti a csapágyak üzemi zaját;
- biztosítja a csapágyak korróziós védelmét.

A csapágyak kenőanyagainak a következő elvárásoknak kell megfelelniük:

- stabilnak kell lenniük fizikailag és kémiaiilag;
- idegen anyagoktól mentesnek kell lenniük az alkatrészeknek (mint például csiszoló és fémes anyagoknak);
- minimális súrlódási tényezővel kell rendelkezni;
- ne legyenek korrozívak;
- jó kenési képességgel kell rendelkeznie.

A csapágyaknál kétféle típusú kenőanyagról beszélhetünk:

- folyékony kenőanyagok (olajok);
- szilárd/műanyag kenőanyagok (zsírok).

A szabvány kenőanyagok a következők: Chevron SRI-2 o Shell vagy Alvania2

A kenőanyag választásánál a viszkozitás egyenes arányban növekszik a csapágy méreteinek, a terhelés és a hőmérséklet értékeinek megfelelően.

## BEARINGS LUBRICATION

Safe operating life and long rating life of a bearing depends on the type of lubricant and on the lubrication method. Bearings lubrication has the following purposes:

- to reduce friction between elements, cage and reeway durino operation;
- to reduce, *within certain limits, the noise in bearings;*
- to grant anticorrosive protection to bearings.

Lubricants for bearings have to satisfy the following requirements:

- they should have physical and chemical stability;
- they should be free from foreing mechanical substances such as abrasive, metallic substances and so on;
- they should have a minimal coefficient of fr tion;
- they should not be corrosive;
- they should dave a good lubricatign capacity.

Two categories of lubricants are used for bearing lubrication:

- fluid lubri ants (oils);
- plastic lubricants (greases).

Bearings are supplied with Chevron SRI-2 or Shell Alvania2 grease

Concerning the choice of a lubricant, the viscosity factor must be directly and proportionally increased respect to bearing size, value of load and temperature.

CSERHUNGAR



## RENDELHETŐ ZSÍROK

## LUBRICANTS AVAILABLE UNDER REQUEST

Gyártó Producer	Márka Brand	Alapolaj Base oil	Kicsapódási pont °C Drop point °C	Sűrűség Consistency	Üzemi hőmérséklet °C Operating temperature range °C	Alkalmazás Application
Exxon	Beacon 325	Szintetikus zsír Synthetic grease	193	290	-60 ~ +120	Alacsony Sebesség Low temperature
	Andok B	Ásványi Mineral	260	280	-40 ~ +120	Általános General purpose
	Andok C	Ásványi Mineral	≥ 260	205	-20 ~ +120	Általános General purpose
	Andok 260	Ásványi Mineral	200	250	-30 ~ +150	Általános General purpose
Kyodo Yushi	Multemp PS2	Diészter Diester	189	280	-50 ~ +110	Alacsony Hőmérséklet Low temperature
	Multemp SRL	Észter Ester	191	245	-40 ~ +150	Alacsony Zajszint Low noise
	Multemp SRH	Észter Ester	250	201	-40 ~ +150	Alacsony Hőmérséklet Low temperature
	Multemp SB-M	Szintetikus Olaj Synthetic oil	220	260	-40 ~ +200	Magas Hőmérséklet és Sebesség High speed and temperature
	ET-K	Szintetikus Olaj Synthetic oil	260	300	-40 ~ +200	Magas Hőmérséklet High temperature
Kluber	Asonic GLY32	Szintetikus Synthetic	190	265-295	-50 ~ +140	Alacsony Hőmérséklet Low temperature
	Asonik GHY72	Ásványi Észter Ester Mineral	250	250-280	-40 ~ +180	Magas Hőmérséklet és alacsony zajszint High temperature and low noise
	Isoflex Super LDS18	Diészter Diester	190	280	-60 ~ +130	Alacsony Hőmérséklet Low temperature
	Isoflex LDS18 Special A	Diészter Diester	190	280	-60 ~ +130	Alacsony Hőmérséklet Low temperature
	Isoflex Topas NB52	Szintetikus Szénhidrogén Hydrocarbon synthetic	204	280	-60 ~ +170	Alacsony és Magas Hőmérséklet Low and high temperature
	Barrierta L55/2	Fluortartalmú Fluorinated	—	280	-35 ~ +260	Alacsony és Magas Hőmérséklet Low and high temperature
	Barrierta TK44N2	Szilikon Silicone	—	—	-60 ~ +230	Alacsony és Magas Hőmérséklet Low and high temperature
	Isoflex NCA15	Ásványi Észter Ester Mineral	180	265-295	-40 ~ +130	Magas Sebesség High speed
	Asonic HQ72-102	Észter Ester	240	250-280	-40 ~ +180	Alacsony és Magas Hőmérséklet, Alacsony Zajszint Low and high temperature and low noise
	Dow Corning	Molykote 33M	Szilikon Silicone	210	260	-70 ~ +180
Molykote 44M		Szilikon Silicone	204	260	-40 ~ +200	Magas Hőmérséklet High temperature
Molykote 55M		Szilikon Silicone	—	—	-55 ~ +165	Alacsony Hőmérséklet Low temperature
Shell	Alvania No.2	Ásványi Mineral	182	272	-25 ~ +120	Általános General purpose
	Alvania No.3	Ásványi Mineral	183	233	-20 ~ +135	Általános General purpose
	Alvania RA	Ásványi Mineral	183	252	-25 ~ +120	Általános General purpose
	Alvania EP2	Ásványi Mineral	185	276	-10 ~ +100	Általános General purpose
	Dolium R	Ásványi Mineral	238	281	-20 ~ +140	Általános General purpose
	Aero Shell NO.5	Ásványi Mineral	≥ 260	282	-10 ~ +130	Általános General purpose
	Aero Shell NO.7	Ásványi Mineral	≥ 260	288	-70 ~ +150	Alacsony Hőmérséklet Low temperature
	Aero Shell RLQ2	Ásványi Mineral	195	266	-50 ~ +150	Alacsony Zajszint és Magas sebesség Low noise and high speed
	Mobilux2	Ásványi Mineral	190	280	-20 ~ +120	Általános General purpose
Mobil Oil	Mobil 22	Ásványi Diészter Diester Mineral	192	274	-50 ~ +140	Alacsony Hőmérséklet Low temperature
	Mobil 28	Szintetikus Szénhidrogén Hydrocarbon synthetic	≥ 260	280	-60 ~ +180	Alacsony és Magas Hőmérséklet Low and high temperature
	Mobiltemp SHC22	Szintetikus Olaj Synthetic oil	250	265-295	-50 ~ +180	Magas Hőmérséklet és Sebesség High speed and temperature
	Mobiltemp SHC100	Szintetikus Olaj Synthetic oil	250	265-295	-40 ~ +200	Magas Hőmérséklet és Sebesség High speed and temperature
Du Pont	Krytox 240AC	Fluortartalmú Fluorinated	—	282	-35 ~ +280	Magas Hőmérséklet High temperature
Caltex	Chevron SRI-2	Ásványi Mineral	—	293	-30 ~ +175	Magas Hőmérséklet High temperature
Hangu	Hangu#2	Ásványi Mineral	—	—	-20 ~ +120	Általános General purpose

## CSOMAGOLÁS - IMBALLI

- Egyes csomagolás. Minden ISB csapágy egyes csomagolásokban is kiszállítható. A csapágyak méretétől függően kartondobozokban, celofánba csomagolt tömbökben, avagy tábla vagy fa dobozokban kerülnek kiszállításra.
- Ipari csomagolás. Ha nagy mennyiségű csapágyra van szükség, akkor ipari csomagolásban is kiszállíthatók a csapágyak vagyis kartondobozokban, melyben laza nyilonnal vagy műanyag csövecskékkel védett csomagolásban helyezkednek el. A csapágy méretétől függően eltérő mennyiséget tartalmazhatnak, akár több százat is.
- Csomagolás a szállításhoz. A csapágyak dobozai általában rovatokban halmozva kerülnek a raklapokra vagy nagy faládákban kerülnek a raklapokra, hogy megkönnyítsék a szállításukat.

## PACKING

- *Single packing* ISB® bearings can be supplied individually packed, inserted in carton boxes, rolled in cellophane; or in wooden cases, depending on bearing dimensions.
- *Industrial packing* This is the case of direct users, where bearings are requested in very big quantities to use on assembling lines. Under request they are delivered loose in a box, protected by nylon sheets or packed in plastic tubes and inserted therefore in carton boxes. These are able to contain different quantities, even hundreds, depending on bearing dimensions.
- *Transport packing* Bearing boxes are usually piled up on bound pallets or inserted in wooden cases rested on pallets to get the transport operations easier.



## CSAPÁGY UTÓJELÖLÉSEK

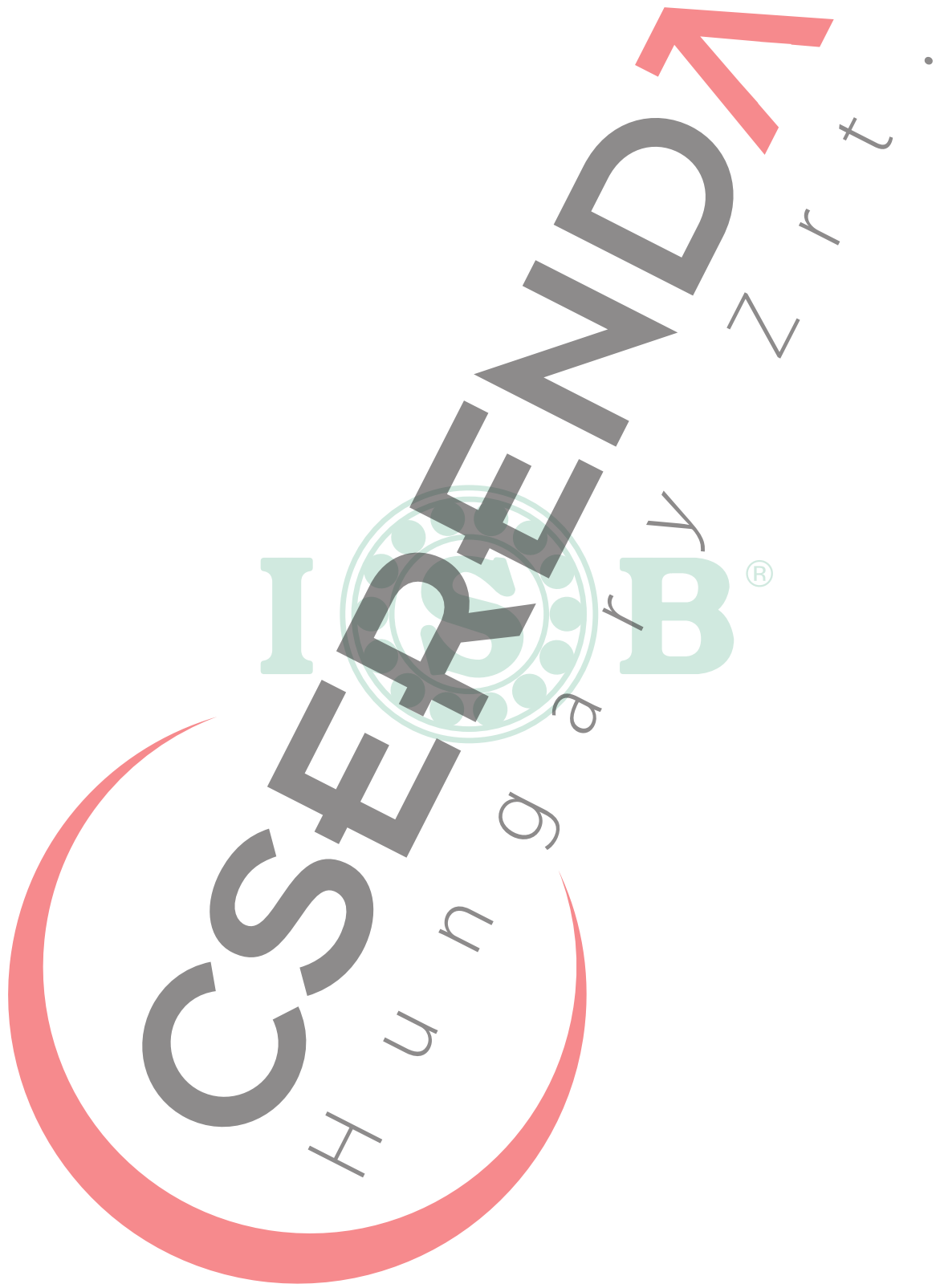
<b>Z</b>	Fémrel zárt a csapágy egyik oldalán
<b>ZZ</b>	Fémrel zárt a csapágy mindkét oldalán Gumitömítés a csapágy egyik oldalán
<b>RS</b>	Gumitömítés a csapágy egyik oldalán
<b>2RS</b>	Rögzítőgyűrű horony a külső gyűrűben
<b>N</b>	Rögzítőgyűrű horony a külső gyűrűben, rögzítőgyűrűvel
<b>M</b>	Sárgaréz kosár
<b>MA</b>	Külső gyűrűn központosított forgácsolt sárgaréz kosár
<b>MB</b>	Belső gyűrűn központosított forgácsolt sárgaréz kosár
<b>TN</b>	Poliamidral megerősített kosár
<b>P6</b>	Méret- és futáspontosság az ISO 6 pontossági osztály szerint
<b>P5</b>	Méret- és futáspontosság az ISO 5 pontossági osztály szerint
<b>P4</b>	Méret- és futáspontosság az ISO 4 pontossági osztály szerint
<b>C2</b>	A normálnál (CN) kisebb csapágyhézag
<b>C3</b>	A normálnál (CN) nagyobb csapágyhézag
<b>C4</b>	C3-nál nagyobb csapágyhézag
<b>C5</b>	C4-nél nagyobb csapágyhézag
<b>K</b>	Kúp Furat

## BEARINGS SUFFIX

<b>Z</b>	Metal shield at one side of the bearing
<b>ZZ</b>	Metal shields at both sides of the bearing
<b>RS</b>	Rubbing seal at one side of the bearing
<b>2RS</b>	Rubbing seals at both sides of the bearing
<b>N</b>	Snap ring groove in outer ring
<b>NR</b>	Snap ring groove in outer ring with stop ring
<b>M</b>	Machined brass cage
<b>MA</b>	Machined brass cage centred on the outer ring
<b>MB</b>	Machined brass cage centred on the inner ring
<b>TN</b>	Reinforced polyamid cage
<b>P6</b>	Accuracy to ISO tolerance class 6
<b>P5</b>	Accuracy to ISO tolerance class 5
<b>P4</b>	Accuracy to ISO tolerance class 4
<b>C2</b>	Radial clearance less than normal
<b>C3</b>	Radial clearance greater than normal
<b>C4</b>	Radial clearance greater than C3
<b>C5</b>	Radial clearance greater than C4
<b>K</b>	Conical bore

CSERE  
H u n g a r y







**Mélyhornyú golyóscsapágyak**

***Radial deep groove ball bearings***



## MÉLYHORNÝÚ GÖLYÖSCSAPÁGYAK

ISB® különböző típusú egysoros mélyhornýú gölyöscsapágyakat gyárt, melyek speciális technikai jellemzőkhöz és sajátos mechanikai alkalmazásokhoz készülnek. Tekintettel a vásárlók számára kínált választékra, az egysoros mélyhornýú radiális gölyöscsapágyakat három csoportba lehet felosztani:

- Szabvány csapágyak
- Tömített csapágyak
- Csapágyak seeger gyűrű hornyokkal (seeger gyűrűvel vagy anélkül).

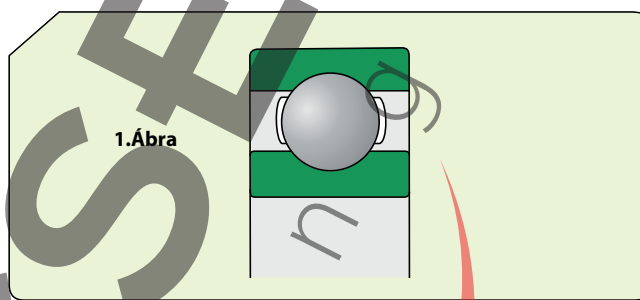
Látva, hogy az egysoros mélyhornýú gölyöscsapágyak szerkezetileg egyszerűek és nem szétválaszthatók, nincsenek speciális karbantartási követelményeik. Ellenállnak és különösen alkalmasak a nagy sebességű kimenetek és következésképpen a megbízható és sokoldalú esetleges mechanikai alkalmazásokhoz.

Az ISB® általgyártott egysoros mélyhornýú gölyöscsapágyak mély barázdái és nagyon magas konformitása, jobban mondva a magas arányszámú futópálya sugarának és a gölyök közti tényezőknek köszönhetően nem csak arra képesek, hogy ellenálljanak a radiális terheléseknek, hanem az axiális terheléseknek is.

Az egysoros mélyhornýú gölyöscsapágyaknál, különleges alkalmazások esetén kérjük, forduljon az ISB® műszaki osztályához. A csapágyak méreteinek és morfológiai leírásainak tekintetében kérjük, vegye fel a kapcsolatot az ISB® műszaki osztályával.

### SZABVÁNY CSAPÁGYAK

Az ISB® szabvány csapágyak nyitottak és tömítés nélküliek (1. Ábra)



### ZÁRT CSAPÁGYAK

A csapágyaknak a legelterjedtebb méreteit a zárt csapágyaknál is gyártják. Ezen típusú csapágyak, működésük alatt már nem igényelnek kenést és jövőbeni karbantartást. A kenőanyag zsír a csapágyakban található szabad hely méreteinek és a 20/30% adaléknak a fokozatainak függvényében változik. A csapágyakat nem szabad 80 ° C fokon túl melegíteni és mosni sem, hogy biztosítsuk a helyes használatukat.

Kérésre, más adalékkal vagy speciális zsírral rendelkező csapágyakat is rendelkezésére bocsátunk.

## SINGLE ROW DEEP GROOVE RADIAL BALL BEARINGS

ISB® produces various types of single row deep groove radial ball bearings, which differ in terms of specific technical characteristics and of peculiar mechanical applications. In view of the assortment offered to purchasers, the single row deep groove radial ball bearings can be split-up into three groups:

- Standard bearings
- Sealed bearings
- Bearings with snap ring grooves (with or without snapping).

Seeing as the single row deep groove radial ball bearings are structurally simple and not separable, they do not involve any maintenance requirements in particular. They are resistant and particularly suited for high speed outputs and are consequently reliable and versatile in their possible mechanical applications.

Due to the fact that the single row deep groove radial ball bearings produced by ISB® have deep grooves and very close conformity, or rather a high ratio between the radius of the raceway and the diameter of the balls, they are able not only to withstand radial loads but also axial loads in both directions.

For special applications of the single row deep groove radial ball bearings, please contact the engineering department of ISB®. For information concerning the bearings with regard to sizes or morphologic specifications, please contact the application engineering department of ISB®.

### STANDARD BEARING

The standard bearings of ISB® (Fig. 1) are open i.e. unsealed.

### SEALED BEARINGS

The most popular sizes of bearings are also produced for sealed bearings. This type of bearing is lubricated for life and requires no future maintenance. The type of lubricant grease varies based on the sizes and the filling grade is 20/30% of the free space in the bearing. To guarantee the correct use of the bearings, they should not be heated to temperatures beyond 80 °C and should not be washed.

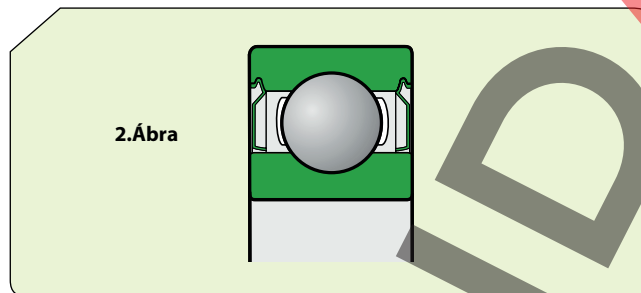
Special bearings with other filling grades or ones with special grease can be produced and supplied on specific request.



## FÉMMEEL ZÁRT CSAPÁGYAK

A Z és ZZ utójelölésekkel jelzik az alábbi csapágyakat. A védőlemezek acéllemezből és a furat létrehoz egy labirintust a belső gyűrű külső hengeres felületével (2. ábra)

A zárt csapágyakat elsősorban olyan helyeken alkalmazzák, ahol a belső gyűrű forog. Ha ez a külső gyűrű, amely forog, fennáll a veszélye, hogy a zsír szivároghat ki a csapágyból, különösen nagy sebességeknél.



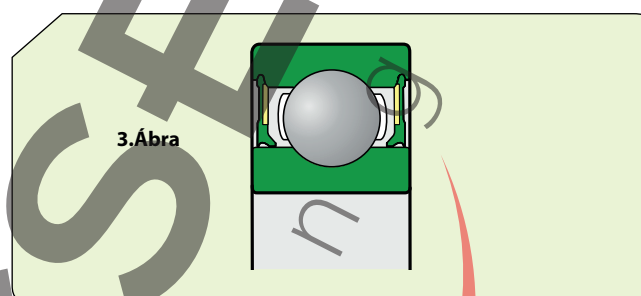
## SHIELDED BEARINGS

Shielded bearings are identified by the designation suffix Z and ZZ. The shields are made of sheet steel and their bore creates a labyrinth with the external cylindrical surface of the inner ring (Fig. 2).

Shielded bearings are used primarily in applications where the inner ring rotates. If it is the outer ring that rotates, there is the risk that grease may leak from the bearing, especially at high speeds.

## ALACSONY SÚRLÓDÁSÚ ZÁRT CSAPÁGYAK

AZ ISB® alacsony súrlódású radiális gölyöscsapágyakat RZ – vel – egy oldalról zárt vagy 2RZ – vel – két oldalról zárt jelöljük (3. Ábra). A tömítések akrilnitril butadién gumiból (NBR) és megerősített acéllemezből készülnek, ez a gumi (NBR) ellenáll az olajnak és a kopásnak. A tömítések a belső gyűrű külső hengeres felületével együtt egy nagyon kicsi hézagot alkotnak, miközben nem érintkeznek ezek a felületek. Ez az oka annak, hogy az ISB® alacsony súrlódású zárt gölyöscsapágyak egy jobb tömítéssel ugyanazon a sebességen dolgozhatnak mint, a Z típusú zárt gölyöscsapágyak. Az üzemi hőmérséklet  $-40^{\circ}\text{C}$ -tól  $+100^{\circ}\text{C}$  között változhat. Rövidebb periódusokra  $+120^{\circ}\text{C}$  fokos hőmérséklet is alkalmazható.



## BEARINGS WITH LOW-FRICTION SHIELDS

The deep groove radial ball bearings of ISB® with low-friction shields are identified by the designation suffixes: RZ for ball bearings shielded just on one side, 2RZ for those with shields on both sides (Fig. 3). The shields are made of Nitrile-Butadiene-Rubber (NBR) with sheet steel reinforcement. This rubber is resistant to oil and wear. The shields form a very small gap with the external cylindrical surface of the inner ring and do not touch each other. This is why ISB® ball bearings with low-friction shields have a better seal and can work at the same speeds as the Z type shielded ball bearings. The operating temperatures vary from  $-40^{\circ}\text{C}$  to  $+100^{\circ}\text{C}$ . They can even work at a maximum temperature of  $+120^{\circ}\text{C}$  but for short periods only.

## GUMIVAL ZÁRT CSAPÁGYAK

Az RS és 2RS utójelölésekkel jelöljük a súrlódó tömítéssel rendelkező csapágyakat (4. Ábra). Annak érdekében, hogy a tömítés ne deformálódjon el a külső gyűrű csapágyfészkéhez mérten van elhelyezve a tömítések külső átmérője, így biztosítva egyben a jó tömítést is.

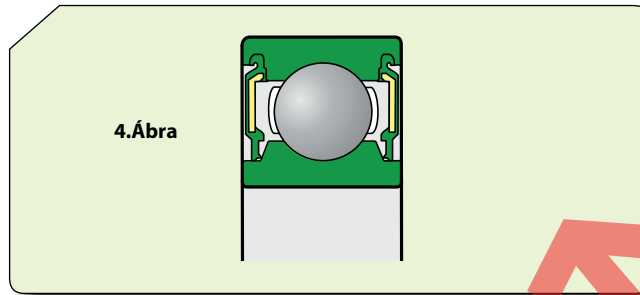
Ugyanígy, mint kis súrlódású zárt csapágyaknál a tömítések akrilnitril butadién gumiból (NBR) és megerősített acéllemezből készülnek. Az azonos összetételűek a fentiekben említett kis súrlódású csapágyakkal, így az üzemi hőmérséklet  $-40^{\circ}\text{C}$ -tól  $+100^{\circ}\text{C}$  között változhat. Rövidebb periódusokra  $+120^{\circ}\text{C}$  fokos hőmérséklet is alkalmazható. Szélsőséges sebességek és hőmérsékletek vagy silány munka körülmények zsírszivárgást okozhatnak a belső gyűrűből.

## BEARINGS WITH CONTACT SHIELDS

The ball bearings with contact shields are identified with designation suffix RS and 2RS (Fig. 4). The outside diameter of the seals sits in a recess in the outer ring that holds it in position without deforming it, providing a good seal at the same time.

Likewise for the ball bearings with low-friction shields, the RS and 2RS seals are made of Nitrile-Butadiene-Rubber (NBR) with sheet steel reinforcement. Sharing the same composition material, the operating temperatures will be the same, in other words from  $-40^{\circ}\text{C}$  to  $+100^{\circ}\text{C}$  with peaks up to  $+120^{\circ}\text{C}$  for short periods only.

Excessive speeds and temperatures or other harsh working conditions could cause grease to leak from the inner rings.



## CSAPÁGYAK SEEGER GYŰRŰ HORONNYAL

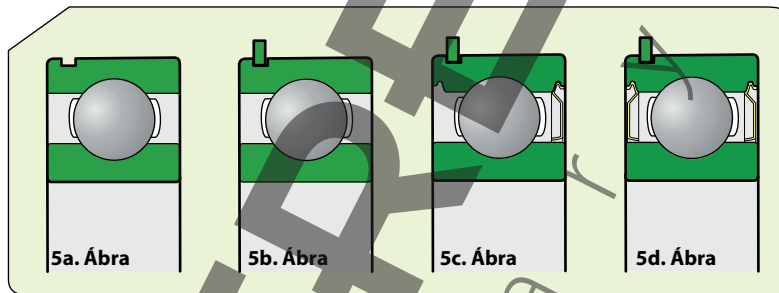
Az ISB® mélyhornýú gölyöscsapágyak Seeger gyŰrŰ horonnyal a következö formákban kerülnek forgalomba:

- Nyitottak, N utöjelöléssel (5a. Ábra.);
- Nyitott Seeger-gyŰrŰvel, NR utöjelöléssel (5b. Ábra);
- Z tömitéssel a horony és a seeger gyŰrŰ szemközti oldalán, ZNR utöjelöléssel (5c. Ábra);
- Z tömitéssel a Seeger-gyŰrŰ mindkét oldalán, 2ZNR utöjelöléssel (5d. Ábra).

## BEARINGS WITH ONE SNAP RING GROOVE

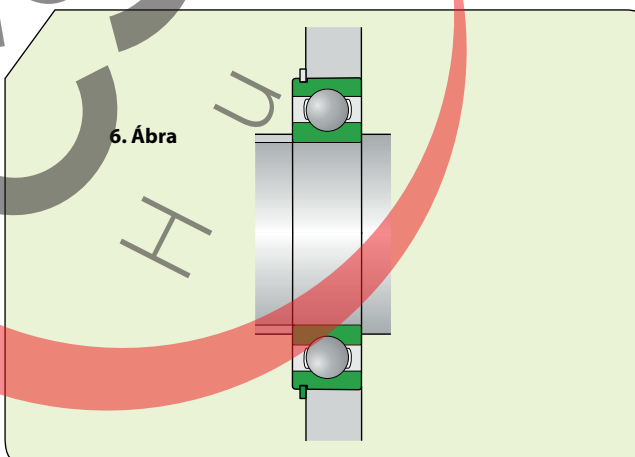
ISB® single row deep groove radial ball bearings with one snap ring groove are supplied in the following versions:

- Open, N being the designation suffix **Fig. 5a**);
- Open with snap ring, NR being the designation suffix **Fig. 5b**);
- With Z shield on the side opposite the groove and with snap ring, ZNR being the designation suffix **Fig. 5c**);
- With Z shield on both sides and with snap ring, 2ZNR being the designation suffix **Fig. 5d**).



Az ilyen típusú csapágyak leegyszerűsítik a tervezést, mivel tengelyirányban (axiális) egy seeger gyŰrŰ vagy egy rögzítö gyŰrŰ által rögzíteni lehet öket a védöberendezésen belül (6. Ábra), amellyel szintén helyet takarítunk meg. A termék táblázatban a csapágyak mellett külön adottak a seeger gyŰrŰ jelölései és méretei, mert külön is megrendelhetöek és nemcsak csapágyakkal összeszerelve kaphatók.

These types of bearings simplify the project because they can be detained axially in the housing by a snap ring or retaining ring (**Fig. 6**), which also saves space. In the product table, together with the bearings, the designations and the dimensions of the snap rings are also given, because they may be supplied separately or already fit ed on the bearing.

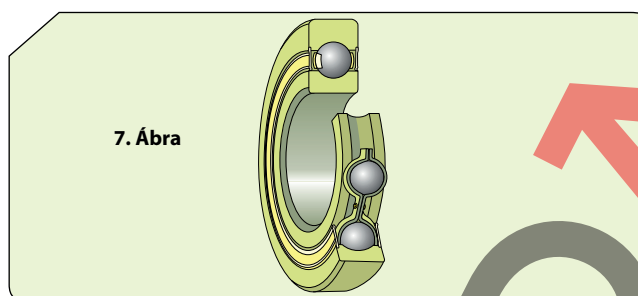


## ZÁRT GOLYÓSCSAPÁGYAK

A zárt golyóscsapágyak (7. ábra) a 62-es sorozat radiális golyóscsapágyain alapulnak.

## SEALED BALL BEARINGS

The sealed ball bearings (**Fig.7**) are based on series 62 deep groove ball bearings.



Egy konvex rotációs felülettel rendelkeznek és a tömítés mindkét oldala akrilnitril butadién gumiból (NBR) készült. Könnyen beszerelhetőek és előkente.

A konvex rotációs felületnek köszönhetően olyan helyeken alkalmazhatóak, ahol a futópályához képest szögeltérés mutatható ki és ahol a periférikus igénybevételeket a minimálisra kell csökkenteni.

They have a crowned rolling surface and have sliding shields in Nitrile-Butadiene-Rubber (NBR) with sheet steel reinforcement on both sides.

They are supplied ready for assembly and pre-greased. Thanks to their crowned rolling surface they can be used in applications where there is a probable angular misalignment compared to the raceway and where peripheral strain must be minimised.

## MÉRETEK

Az **ISB**<sup>®</sup> egysoros mélyhornyú golyóscsapágyak méretei mindenekfelett az ISO 15: 1998 szabványainak felelnek meg.

## DIMENSIONS

The overall dimensions of **ISB**<sup>®</sup> single row deep groove radial ball bearings comply with standard ISO 15:1998.

## TŰRÉSHATÁROK

Az **ISB**<sup>®</sup> egysoros mélyhornyú golyóscsapágyak normál tűréshatárokkal gyártják. Ezek az értékek megfelelnek az ISO 492: 2002 szabványnak.

A csapágyak rendszerezésénél kulcs fontosságú tényező a pontosság, az **ISB**<sup>®</sup> speciális precíziós csapágy kategóriákat hozott létre a P6-ot és P5-öt. Ha szeretné rendelni ezeket a speciális típusú mélyhornyú radiális golyóscsapágyakat, vegye fel a kapcsolatot a műszaki osztállyal.

## TOLERANCES

**ISB**<sup>®</sup> single row deep groove radial ball bearings are manufactured pursuant to Normal tolerances. The tolerance values comply with standard ISO 492:2002.

For bearing arrangements where precision is the key factor, **ISB**<sup>®</sup> produces some specific bearings with precision pursuant to class P6 or P5. If you wish to order these special types of deep groove radial ball bearings, please contact the application engineering department.

## RADIÁLIS HÉZAGJÁTÉK

A hézagok radiális értékei a bevezetésben található táblázatban szerepelnek, amelyek az ISO 5753: 1991 szabványnak felelnek meg és azokra a nem összeszerelt nullterhelésű csapágyakra vonatkoznak.

Az **ISB**<sup>®</sup> egysoros mélyhornyú golyóscsapágyak általában előre legyártott belső normál radiális távolsággal rendelkeznek. Néhány csapágyaknak nem szabványos belső radiális távolságai vannak: C2 kisebb, mint a normál magasság, C3, C4 és C5 nagyobb. Ebben a négy változatban szállítjuk külön kérésre.

## INTERNAL CLEARANCE

The internal radial clearance values are indicated in the table given in the introduction and comply with standard ISO 5753:1991: They refer to unfit ed bearings with zero measuring load.

**ISB**<sup>®</sup> single row deep groove radial ball bearings are usually manufactured with Normal internal radial clearance. Some of the bearings are supplied with non-standard internal radial clearances: C2 smaller than normal clearance, C3, C4 and C5 greater. These four variants are supplied on specific request.

## ÉLTOLÓDÁS

Azt hívjuk megengedett szögeltérésnek, ami nem okoz további elfogadhatatlan túlterheléseket, ez négy tényezőn alapszik:

- a csapágy belső radiális hézaga működtetés közben;
- Acsapágymérete.

## MISALIGNMENT

The admitted angular misalignment, being a misalignment that does not produce unacceptable additional strain, depends on four factors:

- The internal radial clearance of the bearing in the operating conditions.
- The size of the bearing.

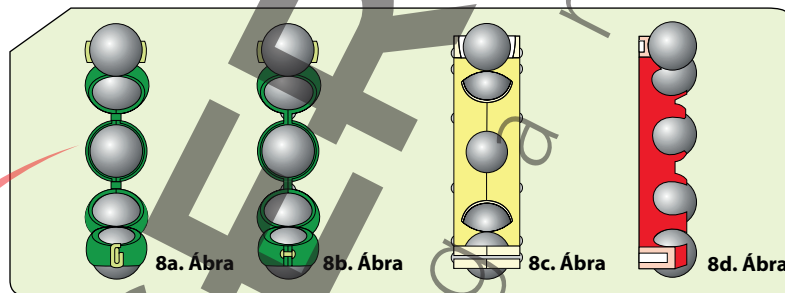


- belső szerkezeti kialakítás.
- a csapágyra ható terhelések és mozgások.  
Bármilyen eltolódás a zajszint fokozódását okozza és a csapágy élettartamát csökkenti. Lehetetlen egy konkrét referenciaértékekkel rendelkező táblázatot készíteni, mert az összefüggések a fentiekben említett négy tényező között túlságosan összetettek.

### KOSARAK

A különböző méretekre, sorozatokra és verziókra alapozva az ISB® mélyhornyú gölyöscsapágyak sorozatában hét kosár szerkezet létezik, amelyek a következők:

- a csapágy gölyőkre központosított préselt szalag típusú acél kosár, utójelölés nélkül (8a. Ábra);
- a csapágy gölyőkre központosított préselt szalag típusú sárgaréz kosár, utójelölése Y;
- a csapágy gölyőkre központosított szegecselts préselt acél kosár, utójelölés nélkül (8b. Ábra);
- a csapágy gölyőkre központosított szegecselts préselt sárgaréz kosár, utójelölés Y;
- a csapágy gölyőkre központosított masszív megmunkált sárgaréz kosár, utójelölés M (8c. Ábra);
- a csapágy külső gyűrűjére központosított forgácsolt sárgaréz kosár, középpontjában a külső gyűrű, utójelölés MA;
- a csapágy gölyőkre központosított fröccsöntött 6.6 poliamid üvegszállal megerősített kosár, utójelölés TN9 (8d. Ábra);



A préselt acéllemez kosaras csapágyak normál üzemeltetéshez a további verziókban is léteznek – forgácsolt sárgaréz kosarak vagy fröccsöntött 6.6 poliamid üvegszállal megerősített kosarak. A TN9 csapágyak akár +120 °C fokra hőmérsékletig is lehet használni.

Ha a kenőanyag szintetikus olaj alapú vagy szintetikus olaj alapú zsír és nagy arányban tartalmaz EP adalékot, akkor ügyelnünk kell a használatára, mert magas hőmérsékleten roncsolhatja a kosarakat.

### MINIMÁLIS TERHELÉS

Erre azért van szükség, hogy biztosítsuk a csapágyak működésbeli hatékonyságát. Minden egyes gördülő csapágyak egy bizonyos minimális terhelésnek van kitéve. Nagy sebességeknél, nagy gyorsulásoknál és gyors irányváltásoknál a csapágy gölyők és kosarak tehetetlenségi ereje és a kenőanyagok súrlódása roncsolják a csapágy szerkezeti felépítését, így károkat okozva a csapágy gölyők és futópályáik között.

- The internal constructional design.
- The loads and the movements acting on the bearing.  
Misalignment will result in increased noise of the bearing and will reduce its life span. It is impossible to draft a table with the specific reference values because the relationships between these four factors just mentioned are too complex.

### CAGES

Based on the various sizes, series and versions, ISB® single row deep groove radial ball bearings are fitted with one of the following cages:

- pressed ribbon-type steel cage, centred on the balls, without any designation suffix **Fig. 8a**);
- pressed ribbon-type brass cage, centred on the balls, with designation suffix Y;
- riveted pressed steel cage, centred on the balls, without any designation suffix **Fig. 8b**);
- riveted pressed brass cage, centred on the balls, with designation suffix Y;
- Solid machined brass cage, centred on the balls, with designation suffix M **Fig. 8c**);
- Solid machined brass cage, centred on the outer ring, with designation suffix MA;
- injection moulded snap-type cage made of polyamide 6.6 with fibreglass reinforcement, centred on the balls, with designation suffix TN9 **Fig. 8d**);

Standard ball bearings with pressed steel cage are also available in other versions with solid machined brass or injection moulded snap-type cages made of polyamide 6.6.

TN9 bearings can be used for temperatures up to +120°C.

Beware when using synthetic oil, synthetic oil-based grease and lubricants with high percentage of EP additives if used at high temperatures, as they could damage the cages.

### MINIMUM LOAD

This is required to guarantee efficient operation. All rolling bearings must be subjected to a certain minimum load. If they are to operate at high rotation speeds, high accelerations or sudden changes in direction, the inertia forces of the balls and of the cages and the friction of the lubricant have a detrimental effect on the conditions of the bearing arrangement and may cause harmful contact between the balls and the raceways.

## AXIÁLIS TERHELÉSI KAPACITÁS

A teljes axiális terhelés nem haladhatja meg a  $0,5 C_0$ . A kis csapágyak esetében (legfeljebb körülbelül 12 mm-es átmérő) és a könnyű sorozat csapágyak esetében (átmérő sorozatok 8, 9, 0, 1), a megfelelő határérték  $0,25 C_0$ . Túlzott axiális terhelések jelentősen csökkenthetik a csapágyak élettartamát.

## KIEGÉSZÍTŐ JELÖLÉSEK

Egyes jellemzők azonosítására az **ISB**<sup>®</sup> mélyhornyú gölyöscsapágyaknál a jelölések a következők:

<b>C2</b>	Belső radiális távolság kisebb, mint a normál
<b>C3</b>	Belső radiális távolság nagyobb, mint normál
<b>C4</b>	Belső radiális távolság nagyobb, mint C3
<b>C5</b>	Belső radiális távolság nagyobb, mint C4
<b>J</b>	préselt acél kosár
<b>M</b>	Gördülőelemeken központosított forgácsolt sárgaréz kosár
<b>MA</b>	A csapágy külső gyűrűjén központosított forgácsolt sárgaréz kosár
<b>MB</b>	A csapágy belső gyűrűjén központosított forgácsolt sárgaréz kosár
<b>N</b>	Rögzítő gyűrű horony a külső gyűrűben
<b>NR</b>	Rögzítő gyűrű horony a külső gyűrűben, seeger gyűrűvel
<b>P5</b>	Méret- és futáspontosság az ISO 5 pontossági szabvány szerint
<b>P6</b>	Méret- és futáspontosság az ISO 6 pontossági szabvány szerint
<b>P52</b>	P5 + C2
<b>P62</b>	P6 + C2
<b>P63</b>	P6 + C3
<b>RS</b>	Akrilnitril-butadién gumi (NBR) súrlódó tömítés, acéllemez erősítéssel vagy anélkül, a csapágy egyik oldalán
<b>RZ</b>	Kis súrlódású NBR tömítés, acéllemez erősítéssel, a csapágy egyik oldalán
<b>TN</b>	Poliamid fröccsöntött kosár
<b>TN9</b>	A csapágy gölyökre központosított fröccsöntött 6.6 poliamid üvegszállal megerősített kosár
<b>Y</b>	Sajtolt sárgaréz kosár
<b>Z</b>	Sajtolt acél védőlemez a csapágy egyik oldalán
<b>ZNR</b>	Horony a külső gyűrűn seeger gyűrűvel és a horony szemközti oldalán porvédőlemez
<b>2RS</b>	Akrilnitril-butadién gumi (NBR) súrlódó tömítés, acéllemez erősítéssel, a csapágy mindkét oldalán
<b>2RZ</b>	Kis súrlódású RZ tömítések a csapágy mindkét oldalán
<b>ZZ</b>	Sajtolt acél védőlemez a csapágy mindkét oldalán
<b>ZZNR</b>	Horony a külső gyűrűn seeger gyűrűvel és porvédőlemez a horony mindkét oldalán

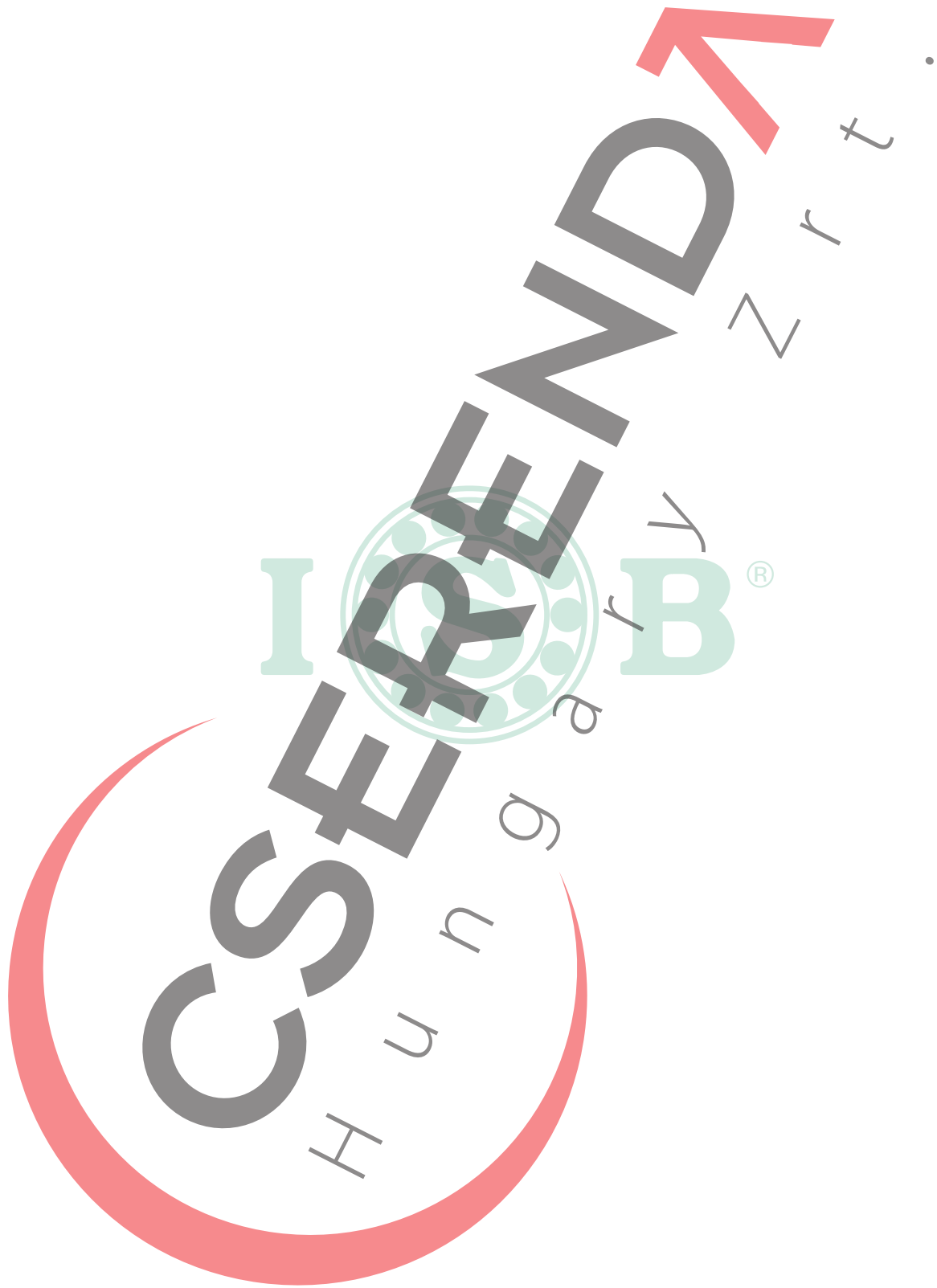
## AXIAL LOAD CARRYING CAPACITY

The pure axial load must not exceed  $0.5 C_0$ . For small bearings (diameters up to approximately 12 mm) and light series bearings (diameter series 8, 9, 0, and 1), the corresponding limit is  $0.25 C_0$ . Excessive axial loads may considerably reduce the bearing life span.

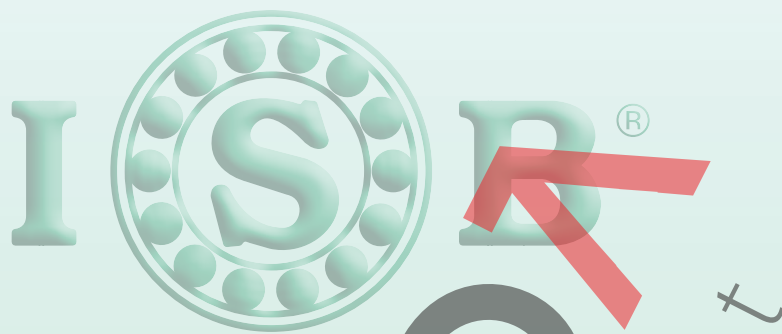
## SUPPLEMENTARY DESIGNATIONS

The designation suffixes used to identify certain characteristics of **ISB**<sup>®</sup> deep groove radial ball bearings are the following:

<b>C2</b>	Internal radial clearance smaller than Normal
<b>C3</b>	Internal radial clearance greater than Normal
<b>C4</b>	Internal radial clearance greater than C3
<b>C5</b>	Internal radial clearance greater than C4
<b>J</b>	Pressed steel cage
<b>M</b>	Solid machined brass cage, centred on the balls
<b>MA</b>	Solid machined brass cage, centred on the outer ring
<b>MB</b>	Solid machined brass cage, centred on the inner ring
<b>N</b>	Groove for snap ring on outer ring
<b>NR</b>	Groove for snap ring on outer ring, with snap ring
<b>P5</b>	Dimensional and rotation precision pursuant to tolerance class 5 of ISO standard
<b>P6</b>	Dimensional and rotation precision pursuant to tolerance class 6 of ISO standard
<b>P52</b>	P5 + C2
<b>P62</b>	P6 + C2
<b>P63</b>	P6 + C3
<b>RS</b>	Nitrile-Butadiene-Rubber (NBR) seal with pressed sheet steel reinforcement, on one side of the bearing
<b>RZ</b>	Nitrile-Butadiene-Rubber (NBR) low friction seal with pressed sheet steel reinforcement, on one side of the bearing
<b>TN</b>	Injection moulded cage of polyamide
<b>TN9</b>	Injection moulded cage of polyamide 6.6 with fibreglass reinforcement
<b>Y</b>	Pressed brass cage
<b>Z</b>	Pressed sheet steel shield (no contact seal) on one side of the bearing
<b>ZNR</b>	Groove for snap ring on outer ring, with snap ring and sheet steel shield opposite the groove
<b>2RS</b>	Nitrile-Butadiene-Rubber (NBR) seal with sheet steel reinforcement, on both sides of the bearing
<b>2RZ</b>	Nitrile-Butadiene-Rubber (NBR) low friction seal with pressed sheet steel reinforcement, on both sides of the bearing
<b>ZZ</b>	Z shield on both sides of the bearing
<b>ZZNR</b>	Groove for snap ring on outer ring with snap ring and pressed sheet steel shields on both sides of the bearing

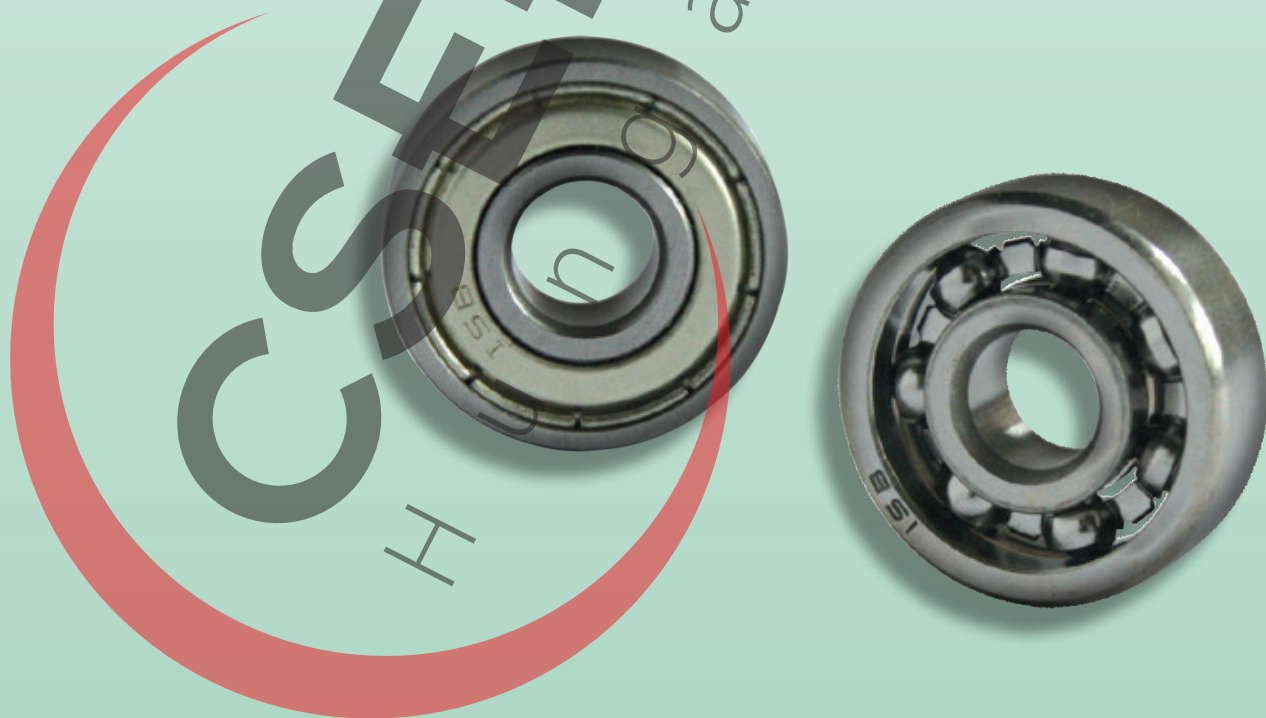


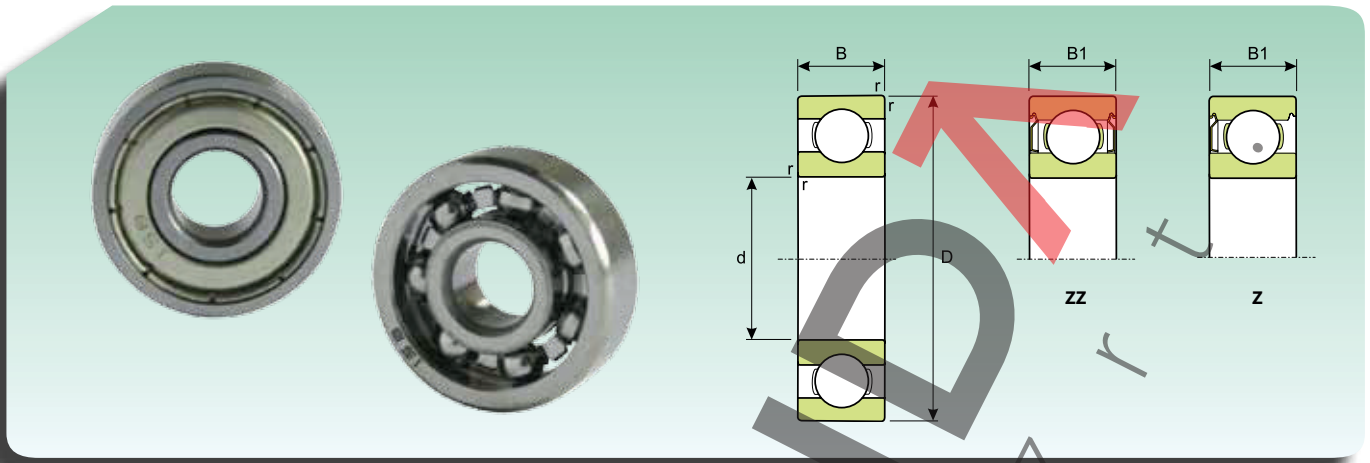




**Miniatűr radiális golyóscsapályak**

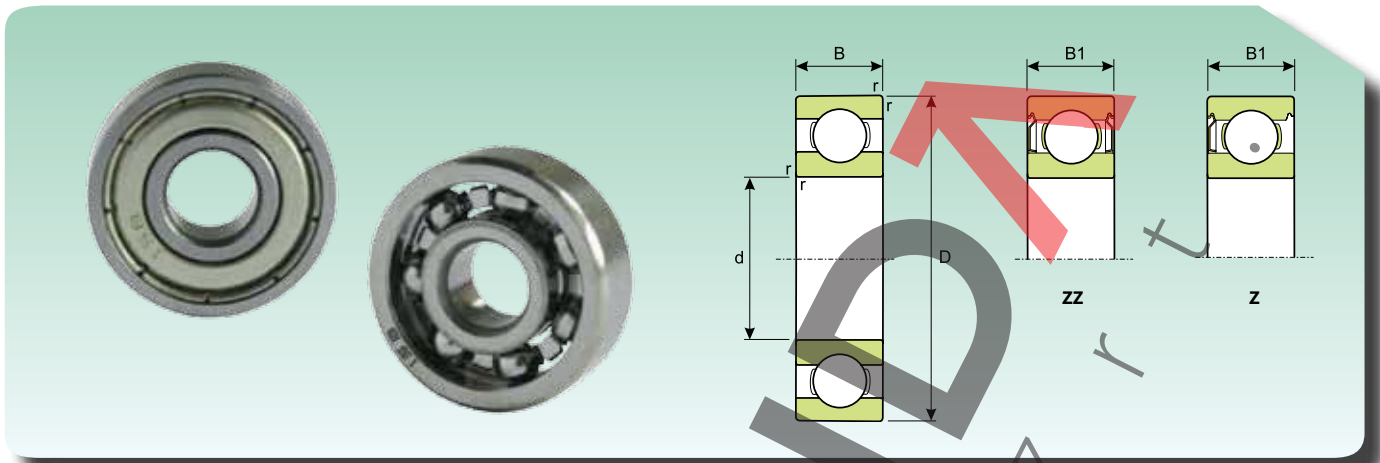
***Miniature radial ball bearings***



**MINIATÜR RADIÁLIS GOLYÓCSAPÁGYAK (metrikus sorozatok)**  
**MINIATURE RADIAL BALL BEARINGS (metric series)**


Méretek Dimension					Terhelési Értékek (KN) Load rating (KN)		Jelölések Designation	
d (mm)	D (mm)	r (mm)	B (mm)	B1 (mm)	Dinamikus Dynamic C	Statikus Static C <sub>0</sub>	Nyitott Open	Zárt Shielded
1	3	0.05	1	-	0.075	0.025	681	-
	3	0.1	1.5	-	0.075	0.025	MR31	-
	4	0.1	1.6	-	0.075	0.025	691	-
1.2	4	0.1	1.8	2.5	0.085	0.03	MR41X	MR41XZZ
1.5	4	0.15	1.2	2	0.085	0.03	681X	681XZZ
	5	0.1	2	2.6	0.13	0.045	691X	691XZZ
	6	0.1	2.5	3	0.25	0.10	601X	601XZZ
2	5	0.1	1.5	2.3	0.13	0.045	682	682ZZ
	5	0.1	2	2.5	0.13	0.045	MR52	MR52ZZ
	6	0.15	2.3	3	0.25	0.10	692	692ZZ
	6	0.15	2.5	2.5	0.25	0.10	MR62	MR62ZZ
	7	0.15	2.5	3	0.30	0.15	MR72	MR72ZZ
	7	0.15	2.8	3.5	0.30	0.15	602	602ZZ
2.5	6	0.15	1.8	2.6	0.16	0.06	682X	682XZZ
	7	0.15	2.5	3.5	0.30	0.15	692X	692XZZ
	8	0.2	2.5	-	0.43	0.19	MR82X	MR82XZZ
	8	0.15	2.8	4	0.43	0.19	602X	602XZZ
3	6	0.1	2	2.5	0.16	0.06	MR63	MR63ZZ
	7	0.15	2	3	0.24	0.10	683	683ZZ
	8	0.15	2.5	3	0.43	0.19	MR83	MR83ZZ
	8	0.15	3	4	0.43	0.19	693	693ZZ
	9	0.2	2.5	4	0.44	0.19	ME93	ME93ZZ
	9	0.15	3	5	0.44	0.19	603	603ZZ
4	13	0.3	5	5	1.01	0.49	633	633ZZ
	7	0.1	2	2.5	0.16	0.06	MR74	MR74ZZ
	8	0.15	2	3	0.30	0.12	MR84	MR84ZZ
	9	0.15	2.5	4	0.49	0.22	684	684ZZ
	10	0.2	3	4	0.45	0.19	MR104	MR104ZZ
5	11	0.15	4	4	0.55	0.25	694	694ZZ
	12	0.2	4	4	0.74	0.35	604	604ZZ
	8	0.1	2	2.5	0.21	0.10	MR85	MR85ZZ
	9	0.15	2.5	3	0.33	0.14	MR95	MR95ZZ
	10	0.15	3	4	0.33	0.14	MR105	MR105ZZ
	11	0.15	-	4	0.55	0.25	-	MR115ZZ
	11	0.15	3	5	0.55	0.25	685	685ZZ
	13	0.2	4	4	0.83	0.40	695	695ZZ
6	14	0.2	5	5	1.02	0.49	605	605ZZ
	10	0.15	2.5	3	0.38	0.18	MR106	MR106ZZ
	12	0.2	3	4	0.55	0.25	MR126	MR126ZZ
	13	0.15	3.5	5	0.83	0.40	686	686ZZ
	15	0.2	5	5	1.03	0.49	696	696ZZ
	17	0.3	6	6	1.53	0.75	606	606ZZ
	22	0.3	7	7	2.56	1.38	636	636ZZ

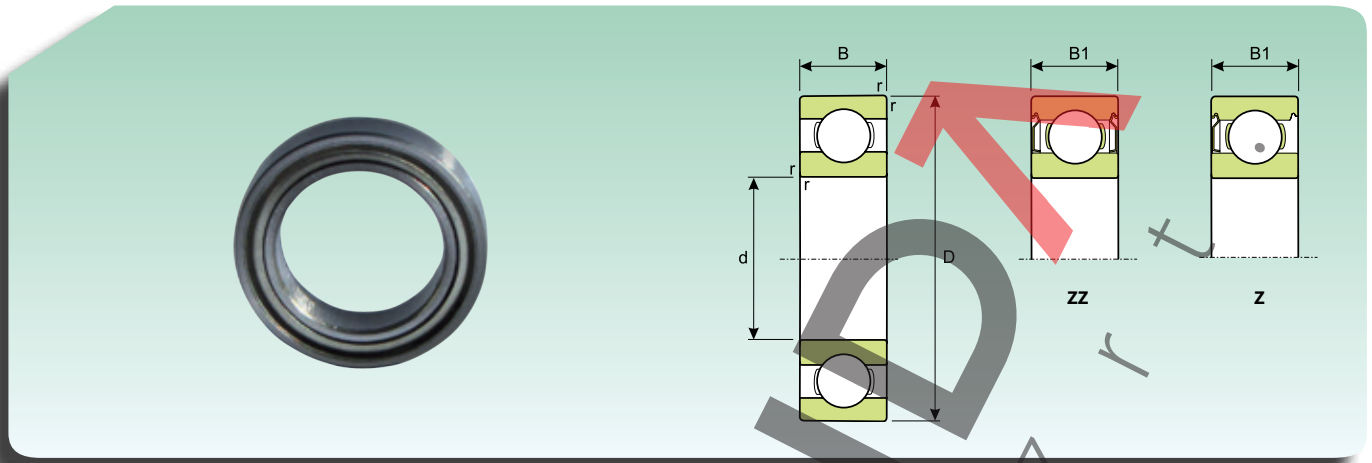
**MINIATÜR RADIÁLIS GÖLYÖSCSAPÁGYAK (metrikus sorozatok)**  
**MINIATURE RADIAL BALL BEARINGS (metric series)**



Méretek Dimension					Terhelési Értékek (kN) Load rating (kN)			Jelölések Designation	
d (mm)	D (mm)	r (mm)	B (mm)	B1 (mm)	Dinamikus Dynamic C	Statikus Static C <sub>0</sub>	Nyitott Open	Zárt Shielded	
7	11	0.15	2.5	3	0.35	0.16	MR117	MR117ZZ	
	13	0.2	3	4	0.42	0.21	MR137	MR137ZZ	
	14	0.15	3.5	5	0.91	0.45	687	687ZZ	
	17	0.3	5	5	1.24	0.64	697	697ZZ	
8	12	0.15	2.5	3.5	0.42	0.21	MR128	MR128ZZ	
	14	0.2	3.5	4	0.63	0.31	MR148	MR148ZZ	
	16	0.2	4	5	0.97	0.50	688	688ZZ	
	19	0.3	6	6	1.73	0.88	698	698ZZ	
	24	0.3	8	8	2.58	1.38	628	628ZZ	
	28	0.3	9	9	3.54	1.99	638	638ZZ	
9	17	0.2	4	5	1.03	0.55	689	689ZZ	
	20	0.3	6	6	1.92	1.01	699	699ZZ	
	24	0.3	7	7	2.60	1.38	609	609ZZ	
	26	0.6	8	8	3.54	1.99	629	629ZZ	

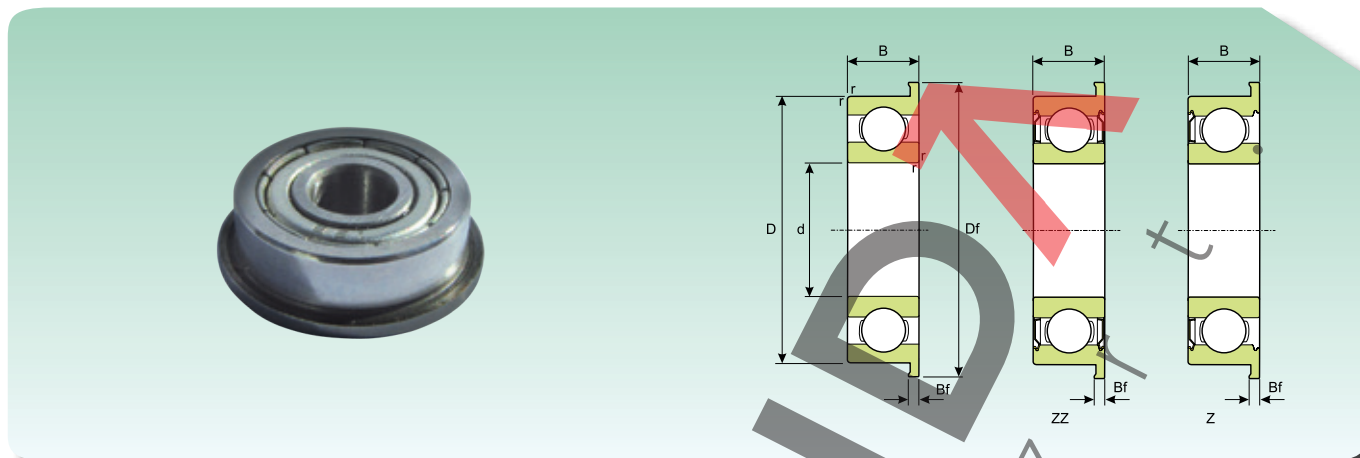




**MINIATÜR RADIÁLIS GÖLYÖSCSAPÁGYAK (metrikus sorozatok)**  
**MINIATURE RADIAL BALL BEARINGS (metric series)**


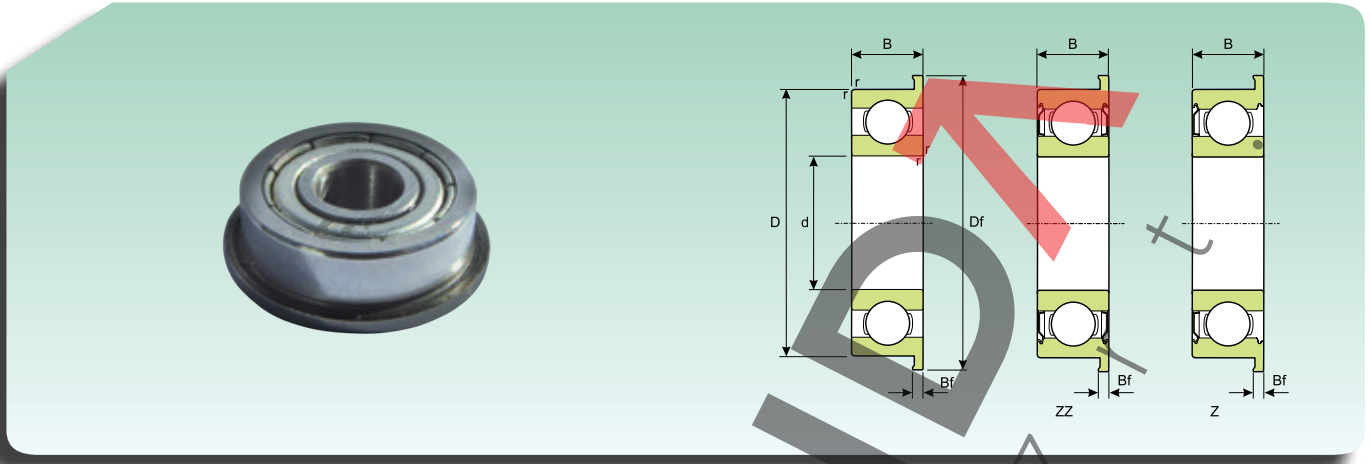
Méretek Dimension				Terhelési Értékek (kN) Load rating (kN)		Sebességkorlátok (fordulat/perc) Speed limit (Rpm)		Jelölések Designation	
d (mm)	D (mm)	r (mm)	B (mm)	Dinamikus Dynamic C	Statikus Static C <sub>0</sub>	Kenés Lubrication		Nyitott Open	Zárt Shielded
						Zsír Grease	Olaj Oil		
10	15	0.15	3	66	34	36000	43000	61700	-
	15	0.15	4	66	34	36000	43000	-	61700ZZ
	19	0.3	7	133	56	34000	40500	613800	613800ZZ
12	18	0.2	4	72	41	31000	37000	61701	61701ZZ
	21	0.3	7	149	68	30500	36000	613801	613801ZZ
15	21	0.2	4	81	44	27000	32000	61702	61702ZZ
	24	0.3	7	162	79	26000	31500	613802	613802ZZ
17	23	0.2	4	80	50	25000	30000	61703	61703ZZ
	26	0.3	7	175	90	24000	29500	613803	613803ZZ
20	27	0.2	4	84	57	21000	25000	61704	61704ZZ
25	32	0.2	4	90	66	19000	23000	61705	61705ZZ
30	37	0.2	4	95	76	17000	20000	61706	61706ZZ
35	44	0.3	5	155	130	14000	17000	61707	61707ZZ
40	50	0.3	6	207	177	13000	16000	61708	61708ZZ
45	55	0.3	6	213	192	12000	14000	61709	61709ZZ

**MIKRO RADIÁLISPEREMES GOLYÓSCSAPÁGYAK (metrikus sorozatok)**  
**MINIATURE RADIAL BALL FLANGED BEARINGS (metric series)**



Méreték Dimension						Terhelési értékek (kN) Load rating (kN)		Jelölések Designation	
d (mm)	D (mm)	Df (mm)	r (mm)	B (mm)	Bf (mm)	Dinamikus Dynamic C	Statikus Static C <sub>0</sub>	Nyitott Open	Zárt Shielded
1	3	3.8	0.05	1	0.3	0.075	0.025	F681	-
	4	5	0.1	1.6	0.5	0.075	0.025	F691	-
1.2	4	4.8	0.1	1.8	0.4	0.085	0.03	FM41X	-
1.5	4	5	0.15	1.2	0.4	0.085	0.03	F681X	F681XZZ
	5	6.5	0.1	2	0.6	0.13	0.045	F691X	F691XZZ
	6	7.5	0.1	2.5	0.6	0.25	0.010	F601X	F601XZZ
2	5	6.1	0.1	1.5	0.5	0.13	0.045	F682	F682ZZ
	5	6.2	0.1	2	0.6	0.13	0.045	MF52	MF52ZZ
	6	7.5	0.15	2.3	0.6	0.25	0.10	F692	F692ZZ
	6	7.2	0.15	2.5	0.6	0.25	0.10	MF62	MF62ZZ
	7	8.2	0.15	2.5	0.6	0.30	0.15	MF72	MF72ZZ
	7	8.5	0.15	2.8	0.7	0.30	0.15	F602	F602ZZ
2.5	6	7.1	0.15	1.8	0.5	0.16	0.06	F682X	F682XZZ
	7	8.5	0.15	2.5	0.7	0.30	0.15	F692X	F692XZZ
	8	9.2	0.2	2.5	0.6	0.43	0.19	MF82X	MF82XZZ
	8	9.5	0.15	2.8	0.7	0.43	0.19	F602X	F602XZZ
3	6	7.2	0.1	2	0.6	0.16	0.06	MF63	MF63ZZ
	7	8.1	0.15	2	0.5	0.24	0.10	F683	F683ZZ
	8	9.2	0.15	2.5	0.6	0.43	0.19	MF83	MF83ZZ
	8	9.5	0.15	3	0.7	0.43	0.19	F693	F693ZZ
	9	10.2	0.2	2.5	0.6	0.44	0.19	MF93	MF93ZZ
	9	10.5	0.15	3	0.7	0.44	0.19	F603	F603ZZ
	10	11.5	0.15	4	1	0.49	0.22	F623	F623ZZ
4	7	8.2	0.1	2	0.6	0.16	0.06	MF74	MF74ZZ
	8	9.2	0.15	2	0.6	0.30	0.12	MF84	MF84ZZ
	9	10.3	0.15	2.5	0.6	0.49	0.22	F684	F684ZZ
	10	11.2	0.2	3	0.6	0.45	0.19	MF104	MF104ZZ
	11	12.5	0.15	4	1	0.55	0.25	F694	F694ZZ
	12	13.5	0.2	4	1	0.74	0.35	F604	F604ZZ
	13	15	0.2	5	1	1.01	0.49	F624	F624ZZ
	16	18	0.3	5	1	1.03	0.49	F634	F634ZZ
5	8	9.2	0.1	2	0.6	0.21	0.10	MF85	MF85ZZ
	9	10.2	0.15	2.5	0.6	0.33	0.14	MF95	MF95ZZ
	10	11.2	0.15	3	0.6	0.33	0.14	MF105	MF105ZZ
	11	12.6	0.15	-	-	0.55	0.25	-	MF115ZZ
	11	12.5	0.15	3	0.8	0.55	0.25	F685	F685ZZ
	13	15	0.2	4	1	0.83	0.40	F695	F695ZZ
	14	16	0.2	5	1	1.02	0.49	F605	F605ZZ
	16	18	0.3	5	1	1.34	0.67	F625	F625ZZ
	19	22	0.3	6	1.5	1.82	0.92	F635	F635ZZ

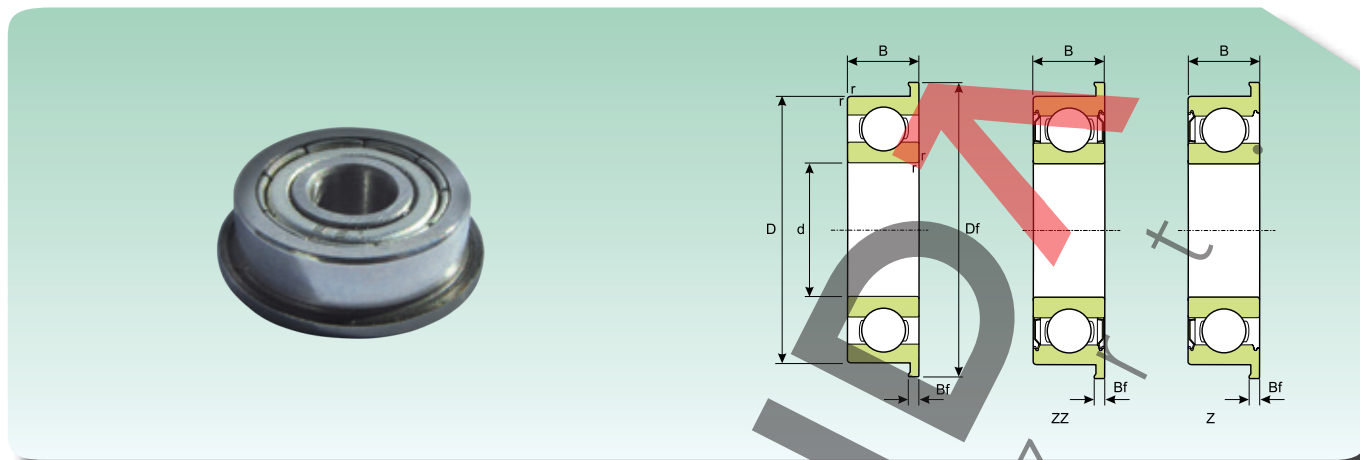
**MINIATŐR RADIÁLIS PEREMES GYŐYŐSCSAPÁGYAK (metrikus sorozatok)**  
**MINIATURE RADIAL BALL FLANGED BEARINGS (metric series)**



Méreték Dimension						Terhelési Értékek (kN) Load rating (kN)		Jelölések Designation	
d (mm)	D (mm)	Df (mm)	r (mm)	B (mm)	Bf (mm)	Dinamikus Dynamic C	Statikus Static C <sub>0</sub>	Nyitott Open	Zárt Shielded
6	10	11.2	0.15	2.5	0.6	0.38	0.18	MR106	MF106ZZ
	12	13.2	0.2	3	0.6	0.55	0.25	MR126	MF126ZZ
	13	15	0.15	3.5	1	0.83	0.40	686	F686ZZ
	15	17	0.2	5	1.2	1.03	0.49	696	F696ZZ
	17	19	0.3	6	1.2	1.53	0.75	606	F606ZZ
	19	22	0.3	6	1.5	1.82	0.92	626	F626ZZ
7	11	12.2	0.15	2.5	0.6	0.35	0.16	MF117	MF117ZZ
	13	14.2	0.2	3	0.6	0.42	0.21	MF137	MF137ZZ
	14	16	0.15	3.5	1	0.91	0.45	F687	F687ZZ
	17	19	0.3	5	1.2	1.24	0.64	F697	F697ZZ
	19	22	0.3	6	1.5	1.82	0.92	F607	F607ZZ
	22	25	0.3	7	1.5	2.56	1.38	F627	F627ZZ
8	12	13.2	0.15	2.5	0.6	0.42	0.21	MF128	MF128ZZ
	14	15.6	0.2	3.5	0.8	0.63	0.31	MF148	MF148ZZ
	16	18	0.2	4	1	0.97	0.50	F688	F688ZZ
	19	22	0.3	6	1.5	1.73	0.88	F698	F698ZZ
	22	25	0.3	7	1.5	2.56	1.38	F608	F608ZZ
	9	17	19	0.2	4	1	1.03	0.55	F689
20		23	0.3	6	1.5	1.92	1.01	F699	F699ZZ
10	15	16.5	0.15	3	0.8	0.85	0.43	F6700	-
	15	16.5	0.15	4	0.8	0.85	0.43	-	F6700ZZ
	19	21	0.3	5	1	1.71	0.84	F6800	F6800ZZ
	19	21	0.3	7	1.5	1.71	0.84	F63800	F63800ZZ
	22	25	0.3	6	1.5	2.69	0.127	F6900	F6900ZZ
12	18	19.5	0.2	4	0.8	0.92	0.52	F6701	F6701ZZ
	21	23	0.3	5	1.1	1.91	1.03	F6801	F6801ZZ
	21	23	0.3	7	1.5	1.91	1.03	F63801	F63801ZZ
	24	26.5	0.3	6	1.5	2.88	1.47	F6901	F6901ZZ
15	21	22.5	0.2	4	0.8	0.94	0.58	F6702	F6702ZZ
	24	26	0.3	5	1.1	2.06	1.25	F6802	F6802ZZ
	24	26	0.3	7	1.5	2.06	1.25	F63802	F63802ZZ
	28	30.5	0.3	7	1.5	4.02	2.26	F6902	F6902ZZ
17	23	24.5	0.2	4	0.8	0.99	0.65	F6703	F6703ZZ
	26	28	0.3	5	1.1	2.23	1.46	F6803	F6803ZZ
	26	28	0.3	7	1.5	2.23	1.46	F63803	F63803ZZ
	30	32.5	0.3	7	1.5	4.58	2.56	F6903	F6903ZZ

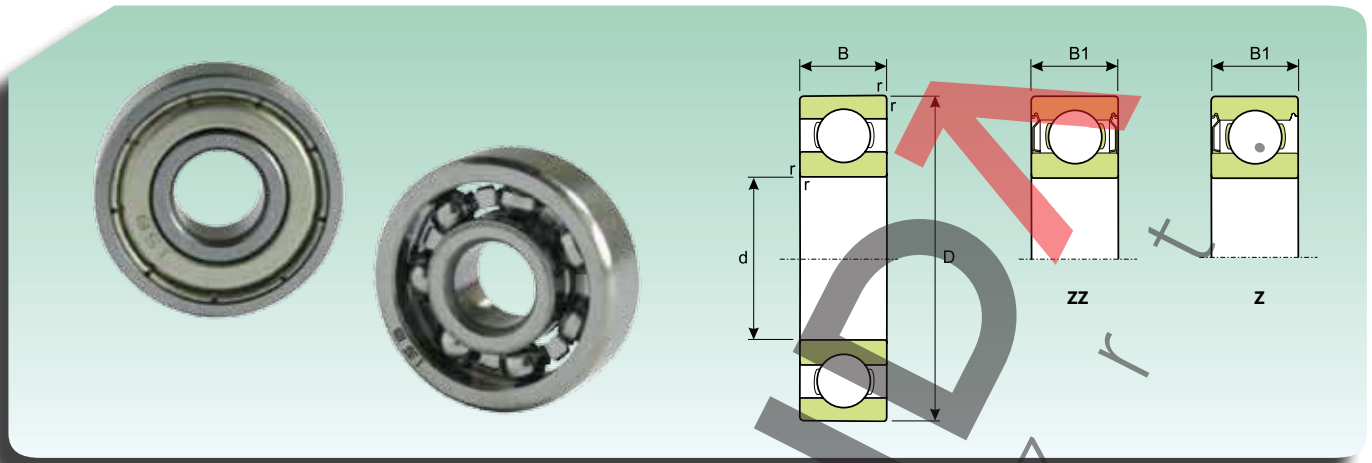


**MINIATÜR RADIÁLIS PEREMES GÖLYŐSCSAPÁGYAK (metrikus sorozatok)**  
**MINIATURE RADIAL BALL FLANGED BEARINGS (metric series)**



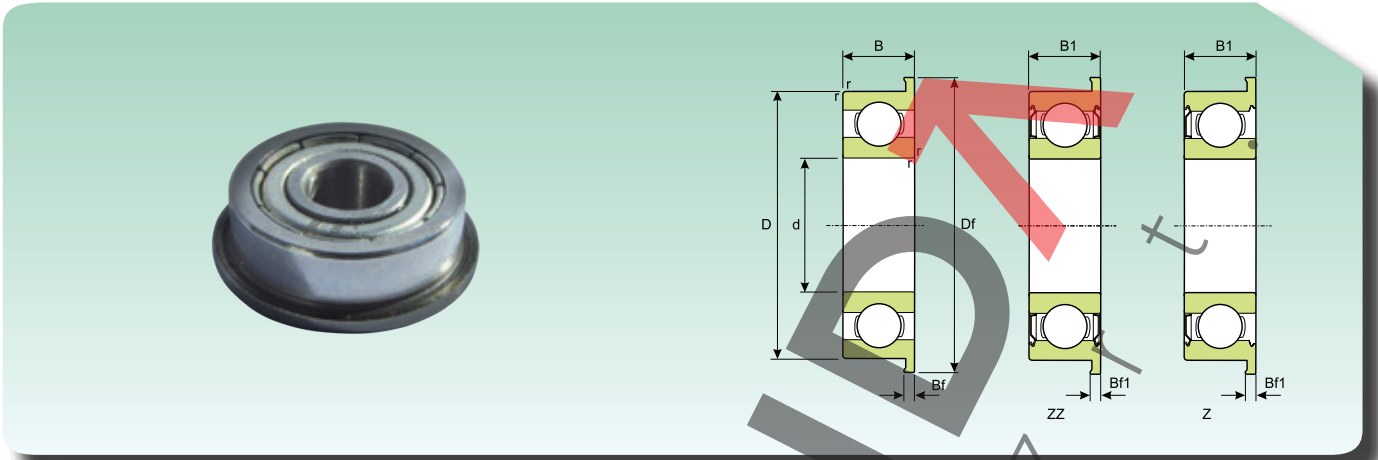
Méretek Dimension						Terhelési értékek (kN) Load rating (kN)		Jelölések Designation	
d (mm)	D (mm)	Df (mm)	r (mm)	B (mm)	Bf (mm)	Dinamikus Dynamic C	Statikus Static C <sub>0</sub>	Nyitott Open	Zárt Shielded
20	27	28.5	0.2	4	0.8	1.04	0.72	F6704	F6704ZZ
	32	35	0.3	7	1.5	4.02	2.45	F6804	F6804ZZ
	37	40	0.3	9	2	6.37	3.68	F6904	F6904ZZ
25	32	34	0.2	4	1	1.08	0.84	F6705	-
	37	40	0.3	7	1.5	4.30	2.93	F6805	F6805ZZ
	42	45	0.3	9	2	7.00	4.53	F6905	F6905ZZ
30	37	39	0.2	4	1	1.14	0.95	F6706	-
	42	45	0.3	7	1.5	4.53	3.40	F6806	F6806ZZ
	47	50	0.3	9	2	7.24	5.00	F6906	F6906ZZ



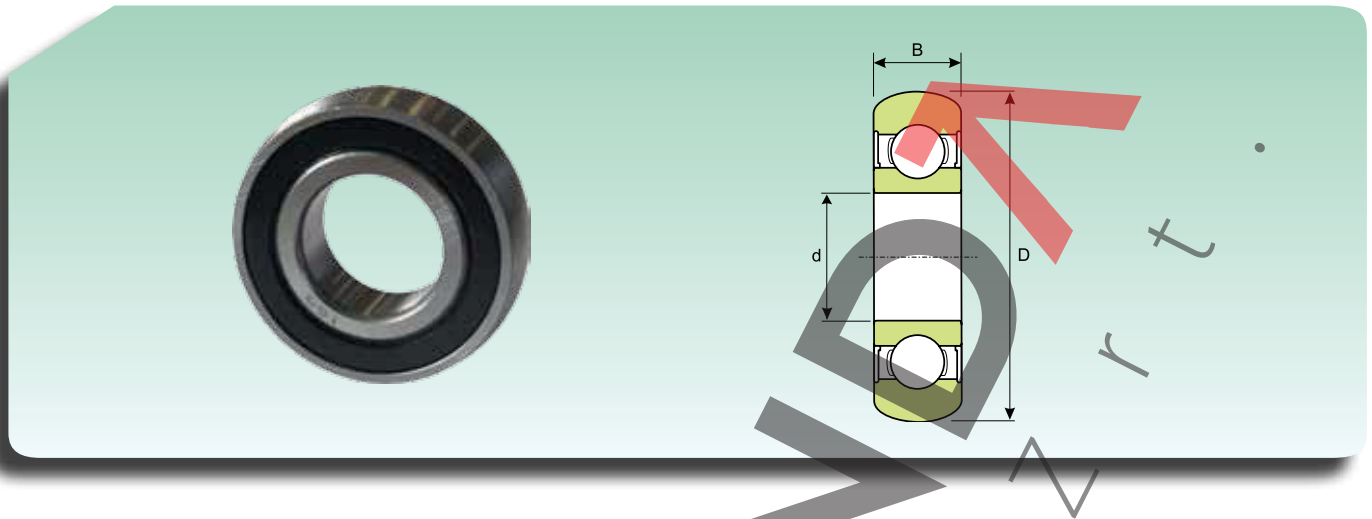
**MIKRO RADIÁLIS GÖLYÖSCSAPÁGYAK (inch sorozatok)**  
**MINIATURE RADIAL BALL BEARINGS (inch series)**


Méretek Dimension										Terhelési Értékek (KN) Load rating (KN)		Jelölések Designation	
d		D		r		B		B1		Dinamikus Dynamic C	Statikus Static C <sub>0</sub>	Nytított Open	Zárt Shielded
(inch)	(mm)	(inch)	(mm)	(inch)	(mm)	(inch)	(mm)	(inch)	(mm)				
0.04	1.016	0.125	3.175	0.0039	0.1	0.0469	1.191	-	-	0.075	0.025	R09	-
0.0469	1.191	0.1562	3.967	0.0039	0.1	0.0625	1.588	0.0937	2.38	0.11	0.04	RO	ROZZ
0.055	1.397	0.1875	4.762	0.0039	0.1	0.0781	1.984	0.1094	2.779	0.18	0.075	R1	R1ZZ
0.0781	1.984	0.25	6.35	0.0039	0.1	0.0937	2.38	0.1406	3.571	0.24	0.10	R1-4	R1-4ZZ
0.0937	2.38	0.1875	4.762	0.0039	0.1	0.0625	1.588	0.0937	2.38	0.14	0.055	R133	R133ZZ
		0.3125	7.938	0.0059	0.15	0.1094	2.779	0.1406	3.571	0.43	0.19	R1-5	R1-5ZZ
0.125	3.175	0.25	6.35	0.0039	0.1	0.0937	2.38	0.1094	2.779	0.22	0.085	R144	R144ZZ
		0.3125	7.938	0.0039	0.1	0.1094	2.779	0.1406	3.571	0.43	0.19	R2-5	R2-5ZZ
		0.375	9.525	0.0059	0.15	0.1094	3.175	0.1406	3.571	0.49	0.22	R2-6	R2-6ZZ
		0.375	9.525	0.0018	0.3	0.1562	3.967	0.1562	3.967	0.49	0.22	R2	R2ZZ
0.1562	3.967	0.5	12.7	0.0018	0.3	0.1719	4.366	0.1719	4.366	0.49	0.22	R2A	R2AZZ
		0.3125	7.938	0.0039	0.1	0.1094	2.779	0.125	3.175	0.28	0.12	R155	R155ZZ
0.1875	4.762	0.3125	7.938	0.0039	0.1	0.1094	2.779	0.125	3.175	0.28	0.12	R156	R156ZZ
		0.375	9.525	0.0039	0.1	0.125	3.175	0.125	3.175	0.55	0.25	R166	R166ZZ
		0.5	12.7	0.0018	0.3	0.1562	3.967	0.196	4.978	1.01	0.49	R3	R3ZZ
0.25	6.35	0.625	15.875	0.0018	0.3	0.196	4.978	0.196	4.978	1.14	0.56	R3A	R3AZZ
		0.375	9.525	0.0039	0.1	0.125	3.175	0.125	3.175	0.29	0.13	R168	R168ZZ
0.3125	7.938	0.5	12.7	0.0059	0.15	0.1875	4.762	0.1875	4.762	0.83	0.40	R188	R188ZZ
		0.625	15.875	0.0018	0.3	0.196	4.978	0.196	4.978	1.14	0.56	R4	R4ZZ
		0.75	19.05	0.0157	0.4	0.2812	7.142	0.2812	7.142	1.82	0.92	R4A	R4AZZ
0.3125	7.938	0.5	12.7	0.0059	0.15	0.1562	3.967	0.1562	3.967	0.42	0.21	R1810	R1810ZZ
0.375	9.525	0.875	22.225	0.0157	0.4	0.2188	5.558	0.2812	7.142	2.58	1.38	R6	R6ZZ
0.5	12.7	1.125	28.575	0.0157	0.4	0.25	6.35	0.3125	7.938	3.96	2.27	R8	R8ZZ
0.625	15.875	1.375	34.925	0.0315	0.8	0.2812	7.142	0.3437	8.731	4.65	2.84	R10	R10ZZ
0.75	19.05	1.625	41.275	0.031	0.8	0.3125	7.937	0.4375	11.1125	8.49	3.85	R12	R12ZZ

**MINIATÜR RADIÁLIS PEREMEGÖLYÖSCSAPÁGYAK (inch sorozatok)**  
**MINIATURE RADIAL BALL FLANGED BEARINGS (inch series)**



Méretek Dimension																Terhelési értékek (kN) Load rating			Jelölések Designation	
d		D		Df		r		B		Bf		B1		Bf1		Dinamikus Dynamic C (kN)	Statikus Static C <sub>0</sub> (kN)	Nyitott Open	Zárt Shielded	
(inch)	(mm)	(inch)	(mm)	(inch)	(mm)	(inch)	(mm)	(inch)	(mm)	(inch)	(mm)	(inch)	(mm)	(inch)	(mm)					
0.0469	1.191	0.1562	3.967	0.2172	5.156	0.0039	0.1	0.0625	1.588	0.013	0.33	0.0937	2.38	0.031	0.787	0.11	0.0	4	FR0	FROZZ
0.055	1.397	0.1875	4.762	0.234	5.944	0.0039	0.1	0.0781	1.984	0.023	0.584	0.1094	2.779	0.031	0.787	0.18	0.075		FR1	FR1ZZ
0.0781	1.984	0.25	6.35	0.296	7.518	0.0039	0.1	0.0937	2.38	0.023	0.584	0.1406	3.571	0.031	0.787	0.24	0.10		FR1-4	FR1-4ZZ
0.0937	2.38	0.1875	4.762	0.234	5.944	0.0039	0.1	0.0625	1.588	0.018	0.457	0.0937	2.38	0.031	0.787	0.14	0.055		FR133	FR133ZZ
		0.3125	7.938	0.359	9.119	0.0059	0.15	0.1094	2.779	0.023	0.584	0.1406	3.571	0.031	0.787	0.43	0.19		FR1-5	FR1-5ZZ
0.125	3.175	0.25	6.35	0.296	7.518	0.0039	0.1	0.0937	2.38	0.023	0.584	0.1094	2.779	0.031	0.787	0.22	0.085		FR144	FR144ZZ
		0.3125	7.938	0.359	9.119	0.0039	0.1	0.1094	2.779	0.023	0.584	0.1406	3.571	0.031	0.787	0.43	0.19		FR2-5	FR2-5ZZ
		0.375	9.525	0.422	10.719	0.0059	0.15	0.1094	3.175	0.023	0.584	0.1406	3.571	0.031	0.787	0.49	0.22		FR2-6	FR2-6ZZ
		0.375	9.525	0.44	11.176	0.0018	0.3	0.1562	3.967	0.03	0.762	0.1562	3.967	0.03	0.762	0.49	0.22		FR2	FR2ZZ
0.1562	3.967	0.3125	7.938	0.359	9.119	0.0039	0.1	0.1094	2.779	0.023	0.584	0.125	3.175	0.036	0.914	0.28	0.12		FR155	FR155ZZ
		0.375	9.525	0.422	10.719	0.0039	0.1	0.125	3.175	0.023	0.584	0.125	3.175	0.031	0.787	0.55	0.25		FR166	FR166ZZ
		0.5	12.7	0.565	14.351	0.0018	0.3	0.1562	3.967	0.042	1.067	0.196	4.978	0.042	1.067	1.01	0.49		FR3	FR3ZZ
0.25	6.35	0.375	9.525	0.422	10.719	0.0039	0.1	0.125	3.175	0.023	0.584	0.125	3.175	0.036	0.914	0.29	0.13		FR168	FR168ZZ
		0.5	12.7	0.547	13.894	0.0059	0.15	0.1875	4.762	0.023	0.584	0.1875	4.762	0.045	1.143	0.83	0.40		FR188	FR188ZZ
0.3125	7.938	0.625	15.875	0.69	17.526	0.0018	0.3	0.196	4.978	0.042	1.067	0.196	4.978	0.042	1.067	1.14	0.56		FR4	FR4ZZ
		0.5	12.7	0.547	13.894	0.0059	0.15	0.1562	3.967	0.031	0.787	0.1562	3.967	0.031	0.787	0.42	0.21		FR1810	FR1810ZZ
0.375	9.525	0.875	22.225	0.969	24.613	0.0157	0.4	0.2188	5.558	0.062	1.575	0.2812	7.142	0.062	1.575	2.58	1.38		FR6	FR6ZZ
0.5	12.7	1.125	28.575	1.2252	31.120	0.0157	0.4	0.25	6.35	0.062	1.575	0.3125	7.938	0.062	1.575	3.96	2.27		FR8	FR8ZZ

**ZÁRT GÖLYÖSCSAPÁGYAK (hordó alakú külső gyűrűvel)**  
**SEALED BALL BEARINGS (outer barrel ring-spherical)**


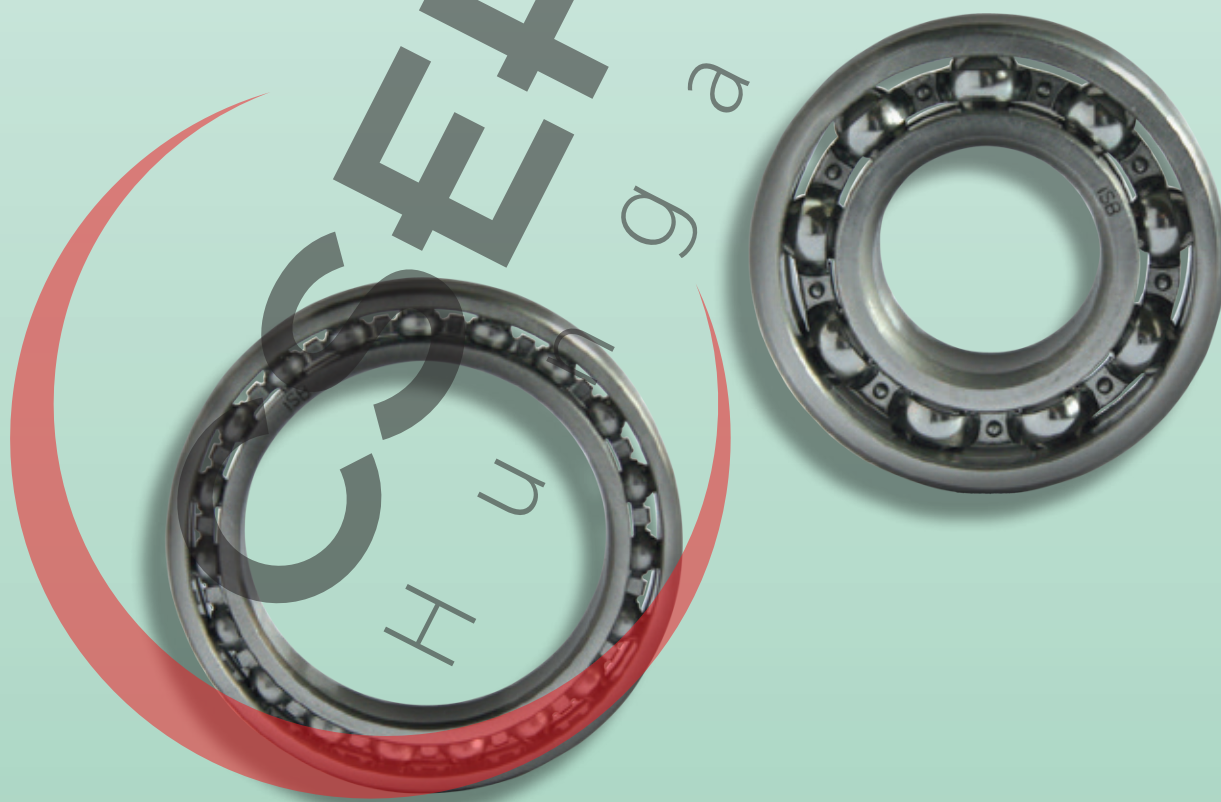
Méreték Dimension						Terhelési Értékek (kN) Load rating (kN)		Súly (Kg) Weight (Kg)	Jelölés Designation
d		D		B		Dinamikus Dynamic C	Statikus Static C <sub>0</sub>		
(inch)	(mm)	(inch)	(mm)	(inch)	(mm)				
0,3937	10	1,1811	30	0,3543	9	3750	2150	0,030	6200 2RS BOMB
0,4724	12	1,2598	32	0,3937	10	4500	2500	0,035	6201 2RS BOMB
0,5906	15	1,3780	35	0,4331	11	5650	3300	0,040	6202 2RS BOMB
0,6693	17	1,5748	40	0,4724	12	7000	4480	0,060	6203 2RS BOMB
0,7874	20	1,8504	47	0,5512	14	9880	6200	0,100	6204 2RS BOMB
0,9843	25	2,0472	52	0,5906	15	10780	6980	0,130	6205 2RS BOMB
1,1811	30	2,4409	62	0,6299	16	14970	10040	0,200	6206 2RS BOMB
1,3780	35	2,8346	72	0,6693	17	19750	13670	0,290	6207 2RS BOMB
1,5748	40	3,1496	80	0,7087	18	22710	15940	0,370	6208 2RS BOMB
1,7717	45	3,3465	85	0,7480	19	24360	17710	0,460	6209 2RS BOMB
1,9685	50	3,5433	90	0,7874	20	26980	19840	0,570	6210 2RS BOMB
2,1654	55	3,9370	100	0,8268	21	28500	21850	0,620	6211 2RS BOMB
2,3622	60	4,3307	110	0,8661	22	31700	24500	0,800	6212 2RS BOMB

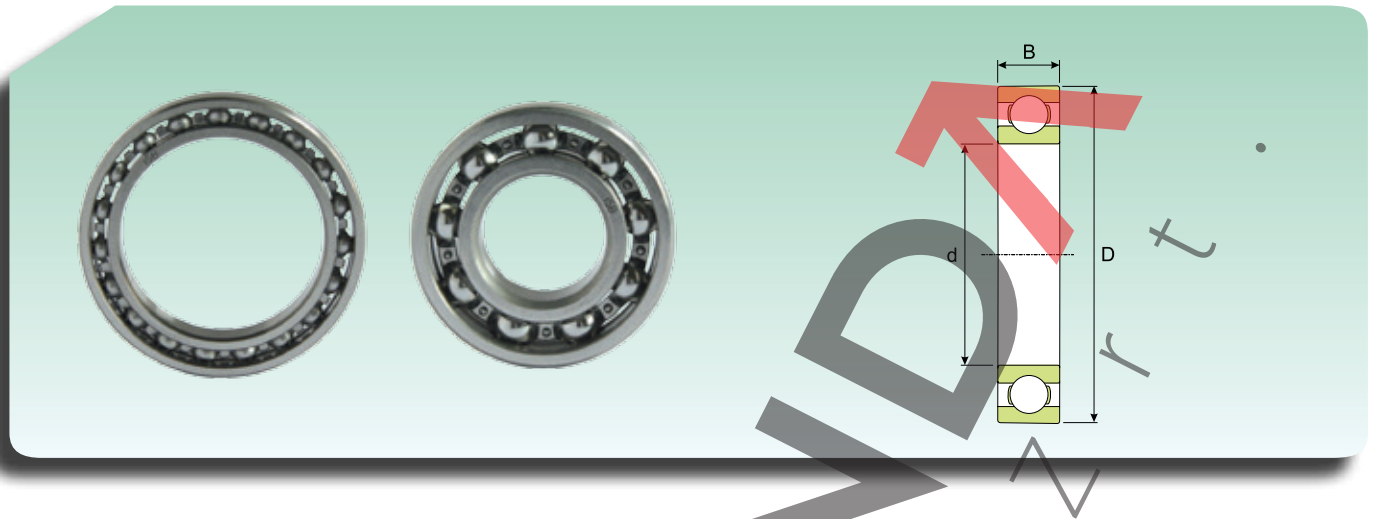




**Egysoros mélyhornyú golyóscsapágyak**

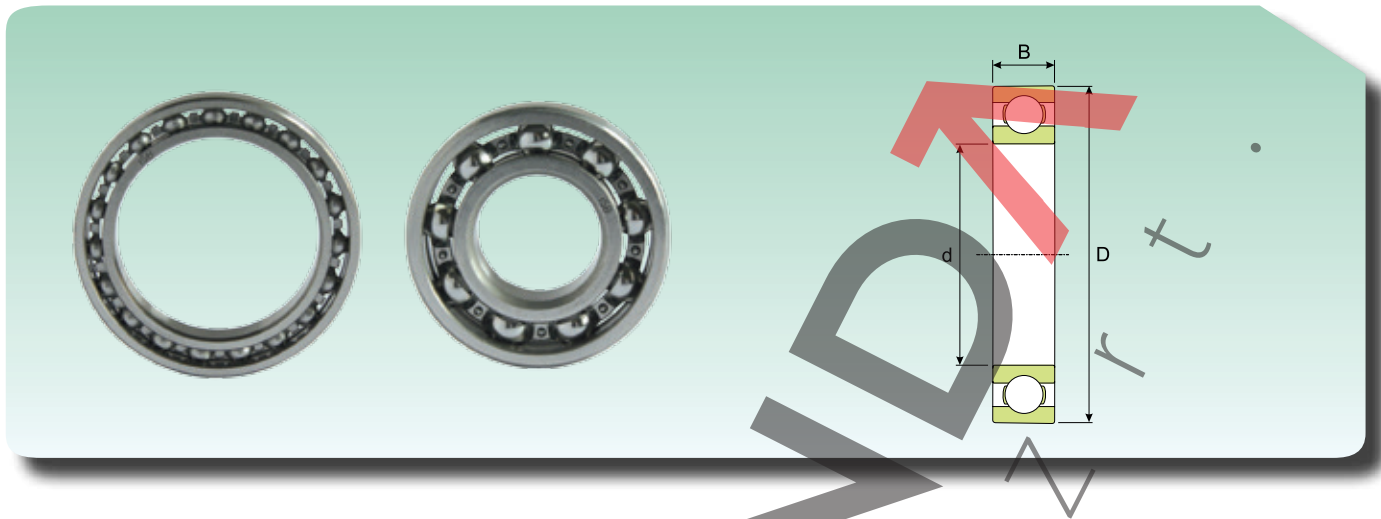
***Radial deep groove ball bearings, single row***



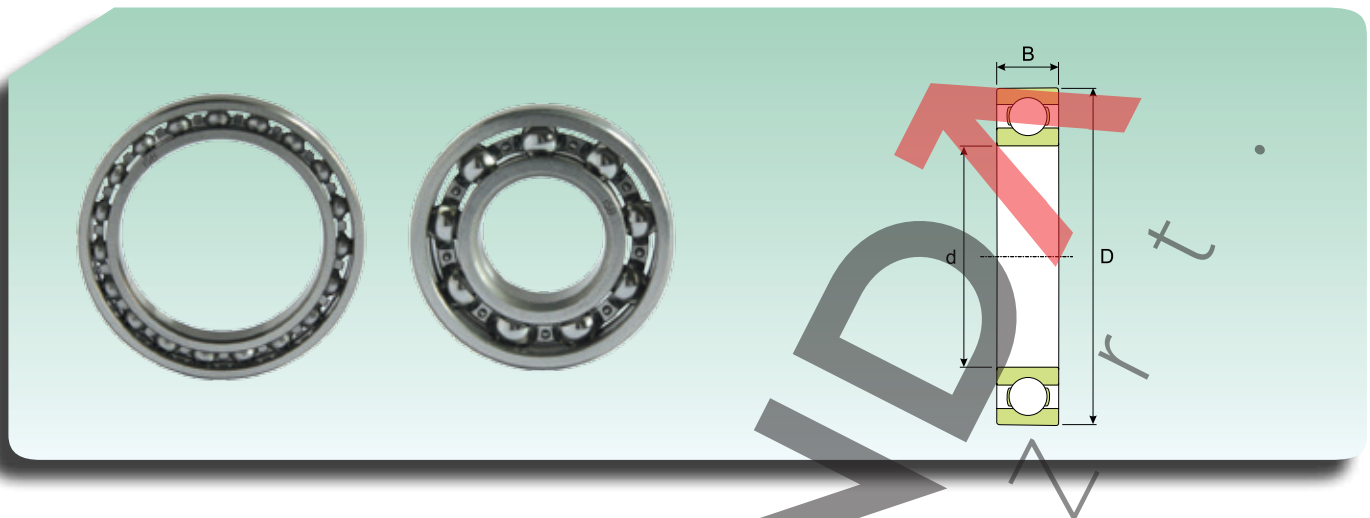
**EGYSOROS MÉLYHORNÝÚ GÖLYÖSCSAPÁGYAK  
RADIAL DEEP GROOVE BALL BEARINGS, SINGLE ROW**


Méretek(mm) Dimension (mm)			Terhelési Értékek (kN) Load rating (kN)		Sebesség Határok(fordulat/ perc) Speed limit (Rpm)		Súly(Kg) Weight (Kg)	Jelölés Designation
d (mm)	D (mm)	B (mm)	Dinamikus Dynamic C	Statikus Static C <sub>0</sub>	Kenés Lubrication			
					Zsír Grease	Olaj Oil		
3	10	4	0.53	0.180	61200	72000	0.0015	623
4	9	2.5	0.53	0.180	65025	76500	0.0007	618/4
	11	4	0.71	0.230	61200	72000	0.0017	619/4
	12	4	0.79	0.230	57375	67500	0.0021	604
	13	5	0.92	0.290	51255	60300	0.0031	624
5	16	5	1.1	0.380	45900	54000	0.0054	634
	11	3	0.63	0.250	57375	67500	0.0012	618/5
	13	4	0.87	0.34	51255	60300	0.0025	619/5
6	16	5	1.12	0.38	45900	54000	0.0050	625
	19	6	2.30	0.94	38250	45000	0.009	635
	13	3.5	0.87	0.34	51255	60300	0.002	618/6
7	15	5	1.2	0.47	48195	56700	0.0039	619/6
	19	6	2.30	0.94	38250	45000	0.0084	626
	14	3.5	0.94	0.4	48195	56700	0.0022	618/7
8	17	5	1.45	0.55	42840	50400	0.0049	619/7
	19	6	2.30	0.94	40545	47700	0.0075	607
	22	7	3.4	1.35	34425	40500	0.013	627
	16	4	1.3	0.56	42840	50400	0.0030	618/8
9	19	6	1.9	0.73	38250	45000	0.0071	619/8
	22	7	3.4	1.35	36720	43200	0.012	608
	24	8	3.9	1.63	30600	36000	0.017	628
	17	4	1.40	0.63	40545	47700	0.0034	618/9
10	20	6	2.1	0.85	36720	43200	0.0076	619/9
	24	7	3.9	1.63	32895	38700	0.014	609
	26	8	4.65	1.93	29070	34200	0.02	629
	15	3	0.66	0.34	36000	43000	0.005	61700
11	19	5	1.40	0.58	36720	43200	0.0055	61800
	19	7	1.33	0.56	34000	40500	0.007	63800
	22	6	2.0	0.84	34425	40500	0.01	61900
	26	8	4.7	1.93	30600	36000	0.019	6000
	28	8	4.5	1.93	30600	36000	0.022	16100
	30	9	5.3	2.32	26010	30600	0.032	6200
	35	11	8.4	3.34	24480	28800	0.053	6300
	18	4	0.72	0.41	31000	37000	0.004	61701
12	21	5	1.40	0.66	32895	38700	0.0063	61801
	21	7	1.49	0.68	30500	36000	0.005	63801
	24	6	2.2	0.97	30600	36000	0.011	61901
	28	8	5.30	2.32	29070	34200	0.022	6001
	30	8	5	2.32	26010	30600	0.023	16101
	32	10	7.2	3.04	24480	28800	0.037	6201
	37	12	9.9	4.07	21420	25200	0.06	6301
	15	21	4	0.81	0.44	27000	32000	0.006
24		5	1.53	0.79	29070	34200	0.0074	61802
24		7	1.62	0.79	26000	31500	0.01	63802

**EGYSOROS MÉLYHORNÝÚ GÖLYÖSCSAPÁGYAK**  
**RADIAL DEEP GROOVE BALL BEARINGS, SINGLE ROW**



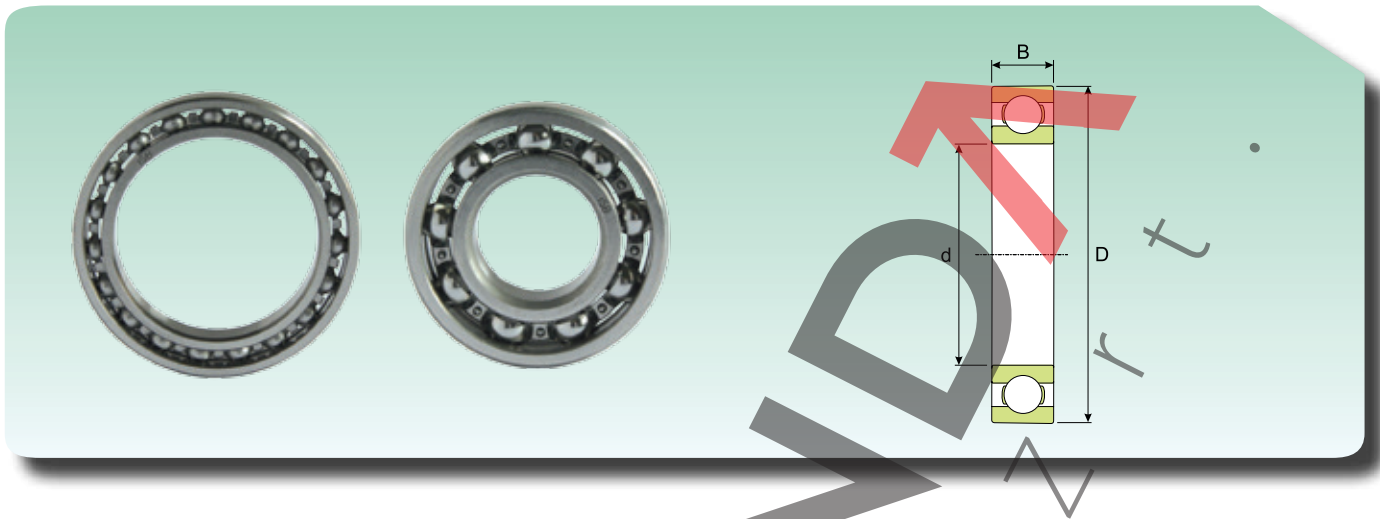
Méretek(mm) Dimension (mm)			Terhelési Értékek (kN) Load rating (kN)		Sebesség Határok(fordulat/ perc) Speed limit (Rpm)		Súly (Kg) Weight (Kg)	Jelölés Designation
d (mm)	D (mm)	B (mm)	Dinamikus Dynamic C	Statikus Static C <sub>0</sub>	Kenés Lubrication			
					Zsír Grease	Olaj Oil		
15	28	7	4.28	2.2	26010	30600	0.016	61902
	32	8	5.7	2.8	24480	28800	0.025	16002
	32	9	5.7	2.8	24480	28800	0.03	6002
	35	11	7.9	3.68	21420	25200	0.045	6202
	42	13	11.7	5.3	18360	21600	0.082	6302
17	23	4	80	50	25000	30000	0.007	61703
	26	5	1.65	0.92	26010	30600	0.0082	61803
	26	7	175	0.90	24000	29500	0.013	63803
	30	7	4.53	2.5	24480	28800	0.018	61903
	35	8	6.24	3.19	21420	25200	0.032	16003
	35	10	6.24	3.19	21420	25200	0.039	6003
	40	9	9.37	4.66	18360	21600	0.048	98203
	40	12	9.8	4.66	18360	21600	0.065	6203
	47	14	14	6.42	16830	19800	0.12	6303
	62	17	22.5	10.6	13770	16200	0.27	6403
20	27	4	84	57	21000	25000	0.013	61704
	32	7	3.95	2.3	21420	25200	0.018	61804
	37	9	6.25	3.6	19890	23400	0.038	61904
	42	8	7.14	4	18360	21600	0.05	16004
	42	9	7.8	4.5	18360	21600	0.051	98204
	42	12	9.8	4.9	18360	21600	0.069	6004
	47	14	13.3	6.5	15300	18000	0.11	6204
	52	15	16.5	7.7	14535	17100	0.14	6304
	72	19	30	14.7	11475	13500	0.4	6404
	22	50	14	13.8	7.5	14535	17100	0.12
56		16	18.3	9.2	13770	16200	0.18	63/22
25	32	4	90	66	19000	23000	0.017	61705
	37	7	4.28	2.6	18360	21600	0.022	61805
	42	9	6.88	4.3	16830	19800	0.045	61905
	47	8	7.9	4.7	15300	18000	0.06	16005
	47	12	11.7	6.5	15300	18000	0.08	6005
	52	9	10.4	6.5	13770	16200	0.078	98205
	52	15	14.5	7.7	13770	16200	0.13	6205
	62	17	22.9	11.4	12240	14400	0.23	6305
	80	21	35	19	9945	11700	0.53	6405
	28	58	16	16.5	9.4	12240	14400	0.18
68		18	24.6	13.5	10710	12600	0.29	63/28
30	37	4	95	76	17000	20000	0.022	61706
	42	7	4.4	2.9	15300	18000	0.027	61806
	47	9	7.14	4.5	14535	17100	0.051	61906
	55	9	11.7	7.3	13005	15300	0.085	16006
	55	13	13.5	8.2	13005	15300	0.12	6006
	62	16	19.9	11	11475	13500	0.20	6206
	72	19	29	15.7	9945	11700	0.35	6306
	90	23	42.8	23.2	8415	9900	0.74	6406

**EGYSOROS MÉLYHORNÝ RADIÁLIS GÖLYÖSCSAPÁGYAK  
RADIAL DEEP GROOVE BALL BEARINGS, SINGLE ROW**


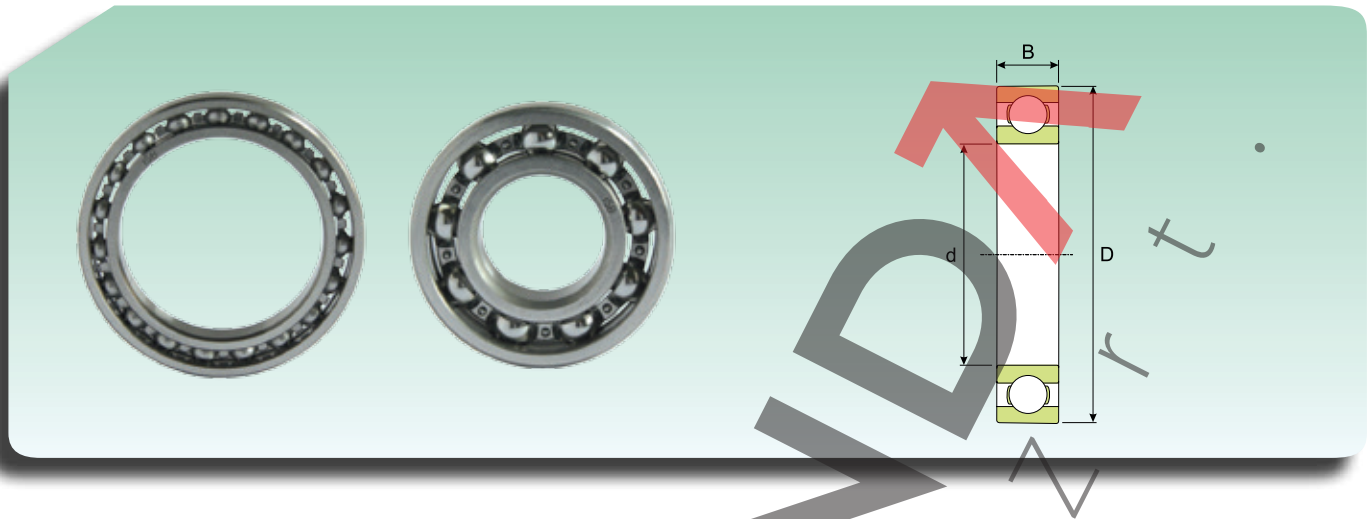
Méretek (mm) Dimension (mm)			Terhelési Értékek (kN) Load rating (kN)		Sebesség Határok (fordulat/ perc) Speed limit (Rpm)		Súly (Kg) Weight (Kg)	Jelölés Designation
d (mm)	D (mm)	B (mm)	Dinamikus Dynamic C	Statikus Static C <sub>0</sub>	Kenés Lubrication			
					Zsír Grease	Olaj Oil		
35	44	5	155	130	14000	17000	0.025	61707
	47	7	4.7	3.2	13770	16200	0.03	61807
	55	10	9.37	6.7	12240	14400	0.08	61907
	62	9	12.8	8	11475	13500	0.11	16007
	62	14	16.5	10	11475	13500	0.16	6007
	72	17	26.5	15	9945	11700	0.29	6207
	80	21	34.4	18.7	9180	10800	0.46	6307
	100	25	54.2	30.4	7650	9000	0.95	6407
40	50	6	207	177	13000	16000	0.03	61708
	52	7	4.9	3.4	12240	14400	0.034	61808
	62	12	13.5	9.8	10710	12600	0.12	61908
	68	9	13.5	9	10710	12600	0.13	16008
	68	15	17.5	11.4	10710	12600	0.19	6008
	80	18	31.9	18.7	8415	9900	0.37	6208
	90	23	41.5	23.6	8415	9900	0.63	6308
	110	27	62.5	35.8	6885	8100	1.25	6408
45	55	6	213	192	12000	14000	0.035	61709
	58	7	6.5	6	10710	12600	0.04	61809
	68	12	13.8	10.6	9945	11700	0.14	61909
	75	10	16.2	10.6	9180	10800	0.17	16009
	75	16	21.7	14.4	9180	10800	0.25	6009
	85	19	34.4	21.2	8415	9900	0.41	6209
	100	25	54.2	30.9	7268	8550	0.83	6309
	120	29	74.6	44.1	6503	7650	1.55	6409
50	65	7	6.7	6.7	9945	11700	0.052	61810
	72	12	14.4	11.6	9180	10800	0.14	61910
	80	10	16.5	11.2	8415	9900	0.18	16010
	80	16	22.5	15.7	8415	9900	0.26	6010
	90	20	36.4	22.8	7650	9000	0.46	6210
	110	27	63.7	37.3	6503	7650	1.05	6310
	130	31	85.4	51	5738	6750	1.9	6410
	55	72	9	8.86	8.7	9180	10800	0.083
80		13	16.2	13.8	8415	9900	0.19	61911
90		11	19.9	13.8	7650	9000	0.26	16011
90		18	29	20.8	7650	9000	0.39	6011
100		21	45.3	28.5	6885	8100	0.61	6211
120		29	72.7	44.1	6120	7200	1.35	6311
140		33	97.6	60.8	5355	6300	2.3	6411
60		78	10	11.7	11.2	8415	9900	0.11
	85	13	16.2	14.1	7650	9000	0.2	61912
	95	11	20.4	14.7	7268	8550	0.28	16012
	95	18	30.1	22.8	7268	8550	0.42	6012
	110	22	54.2	35.3	6120	7200	0.78	6212
	130	31	83.5	51	5355	6300	1.7	6312
	150	35	105.9	68.2	4820	5670	2.75	6412



**EGYSOROS MÉLYHORNÝÚ GOLYÓSCAPÁGYAK**  
**RADIAL DEEP GROOVE BALL BEARINGS, SINGLE ROW**

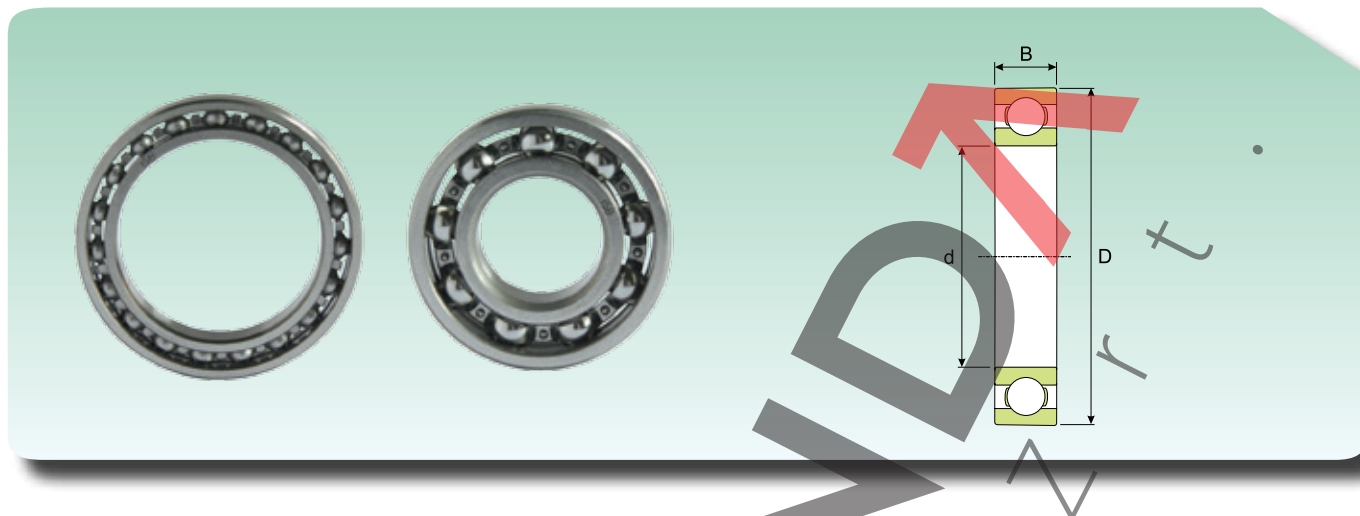


Méretek(mm) Dimension (mm)			Terhelési Értékek (KN) Load rating (KN)		Sebesség Határok(fordulat/ perc) Speed limit (Rpm)		Súly(Kg) Weight (Kg)	Jelölés Designation
d (mm)	D (mm)	B (mm)	Dinamikus Dynamic C	Statikus Static C <sub>0</sub>	Kenés Lubrication			
					Zsír Grease	Olaj Oil		
65	85	10	12.2	12.5	7650	9000	0.13	61813
	90	13	17.1	15.7	7268	8550	0.22	61913
	100	11	22.1	16.3	6885	8100	0.3	16013
	100	18	31.3	24.5	6885	8100	0.44	6013
	120	23	57.4	39.7	5738	6750	0.99	6213
	140	33	95.6	58.8	5126	6030	2.1	6313
	160	37	116.7	76.5	4590	5400	3.30	6413
70	90	10	12.2	13	6885	8100	0.14	61814
	100	16	23.4	20.8	6503	7650	0.35	61914
	110	13	28.6	24.5	6120	7200	0.43	16014
	110	20	38.9	30.4	6120	7200	0.6	6014
	125	24	62.5	44.1	5355	6300	1.05	6214
	150	35	108.8	66.7	4820	5670	2.5	6314
	180	42	140.2	102	4055	4770	4.85	6414
75	95	10	12.5		6503	7650	0.15	61815
	105	16	23.8	19	6120	7200	0.37	61915
	110	12	28.1	26.5	6120	7200	0.38	16115
	115	13	29.6	26.5	5738	6750	0.46	16015
	115	20	40.8	32.9	5738	6750	0.64	6015
	130	25	67.7	48.3	5126	6030	1.2	6215
	160	37	116.7	75	4284	5040	3	6315
	190	45	150	111.8	3825	4500	6.8	6415
80	100	10	12.8	14.8	6120	7200	0.15	61816
	110	16	24.6	20	5738	6750	0.4	61916
	125	14	34.4	30.9	5355	6300	0.6	16016
	125	22	48.5	39.3	5355	6300	0.85	6016
	140	26	71.4	54	4590	5400	1.4	6216
	170	39	127.4	84.8	4055	4770	3.6	6316
	200	48	159.8	122.6	3672	4320	8	6416
	85	110	13	19.2	20.4	5738	6750	0.27
120		18	31.3	29.5	5355	6300	0.55	61917
130		14	35.1	32.9	5126	6030	0.63	16017
130		22	51	42.2	5126	6030	0.89	6017
150		28	85.4	62.8	4284	5040	1.8	6217
180		41	137.3	94.6	3825	4500	4.25	6317
210		52	170.6	134.3	3443	4050	9.5	6417
90	115	13	19.2	21.6	5355	6300	0.28	61818
	125	18	32.6	30.9	5126	6030	0.59	61918
	140	16	42.8	38.3	4820	5670	0.85	16018
	140	24	59.3	49.1	4820	5670	1.15	6018
	160	30	99	72.1	4055	4770	2.15	6218
	190	43	148	105.9	3672	4320	4.9	6318
	225	54	182.3	147	3290	3870	11.5	6418

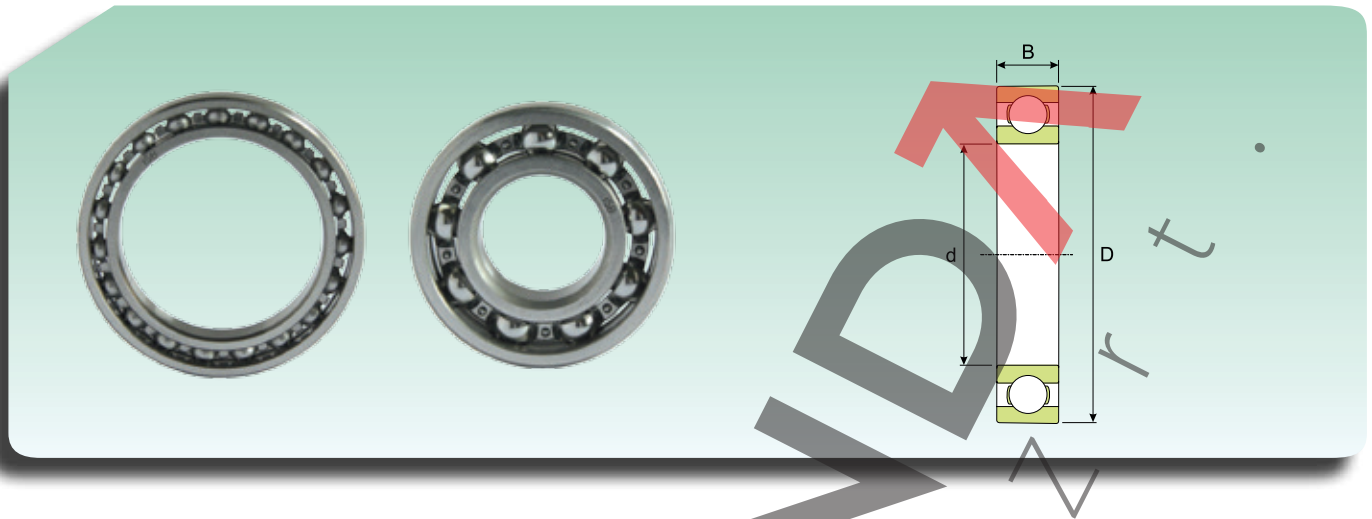
**EGYSOROS MÉLYHORNÝŰ GOLYÓSCSAPÁGYAK  
RADIAL DEEP GROOVE BALL BEARINGS, SINGLE ROW**


Méretek (mm) Dimension (mm)			Terhelési Értékek (kN) Load rating (kN)		Sebesség Határok (fordulat/ perc) Speed limit (Rpm)		Súly (Kg) Weight (Kg)	Jelölés Designation
d (mm)	D (mm)	B (mm)	Dinamikus Dynamic C	Statikus Static C <sub>0</sub>	Kenés Lubrication			
					Zsír Grease	Olaj Oil		
95	120	13	19.6	22.4	5126	6030	0.3	61819
	130	18	33.2	32.9	4820	5670	0.61	61919
	145	16	43.9	40.7	4590	5400	0.89	16019
	145	24	62.5	53	4590	5400	1.2	6019
	170	32	111.8	79.9	3825	4500	2.6	6219
200	45	155.9	115.7	3443	4050	5.65	6319	
100	125	13	19.6	23.6	4820	5670	0.31	61820
	140	20	41.5	40.2	4590	5400	0.83	61920
	150	16	45.3	43.2	4284	5040	0.91	16020
	150	24	62.5	53	4284	5040	1.25	6020
	180	34	124.5	91.15	3672	4320	3.15	6220
	215	47	170.6	137.3	3290	3870	7	6320
105	130	13	20.4	19.3	4820	5670	0.32	61821
	145	20	43.4	43.2	4284	5040	0.87	61921
	160	18	53	50	4055	4770	1.2	16021
	160	26	74.6	64.2	4055	4770	1.6	6021
	190	36	137.3	102	3443	4050	3.7	6221
	225	49	178.4	150	3060	3600	8.25	6321
110	140	16	27.6	25.5	4284	5040	0.6	61822
	150	20	42.8	44.2	4284	5040	0.9	61922
	170	19	58.9	55.9	3825	4500	1.45	16022
	170	28	83.5	72.1	3825	4500	1.95	6022
	200	38	148	115.7	3290	3870	4.35	6222
	240	50	199	176.5	2907	3420	9.55	6322
120	150	16	28.6	27.6	4055	4770	0.65	61824
	165	22	54.2	55.9	3825	4500	1.2	61924
	180	19	62.5	62.9	3672	4320	1.6	16024
	180	28	86.7	78.5	3672	4320	2.05	6024
	215	40	143.1	115.7	3060	3600	5.15	6224
	260	55	203.9	182.3	2601	3060	12.5	6324
130	165	18	36.9	42.2	3672	4320	0.93	61826
	180	24	63.7	65.7	3443	4050	1.85	61926
	200	22	81.6	79.9	3290	3870	2.35	16026
	200	33	109.8	98	3290	3870	3.15	6026
	230	40	152.9	129.4	2754	3240	5.8	6226
	280	58	224.5	211.7	3443	4050	17.5	6326 M
140	175	18	38.3	45.6	3443	4050	0.99	61828
	190	24	65	70.6	4284	5040	1.7	61928 MA
	210	22	79	84.8	3060	3600	2.5	16028
	210	33	108.8	105.9	3060	3600	3.35	6028
	250	42	161.8	147	2601	3060	7.45	6228
	300	62	246	240.2	3290	3870	22	6328 M

**EGYSOROS MÉLYHORNÝÚ GOLYÓSCAPÁGYAK**  
**RADIAL DEEP GROOVE BALL BEARINGS, SINGLE ROW**



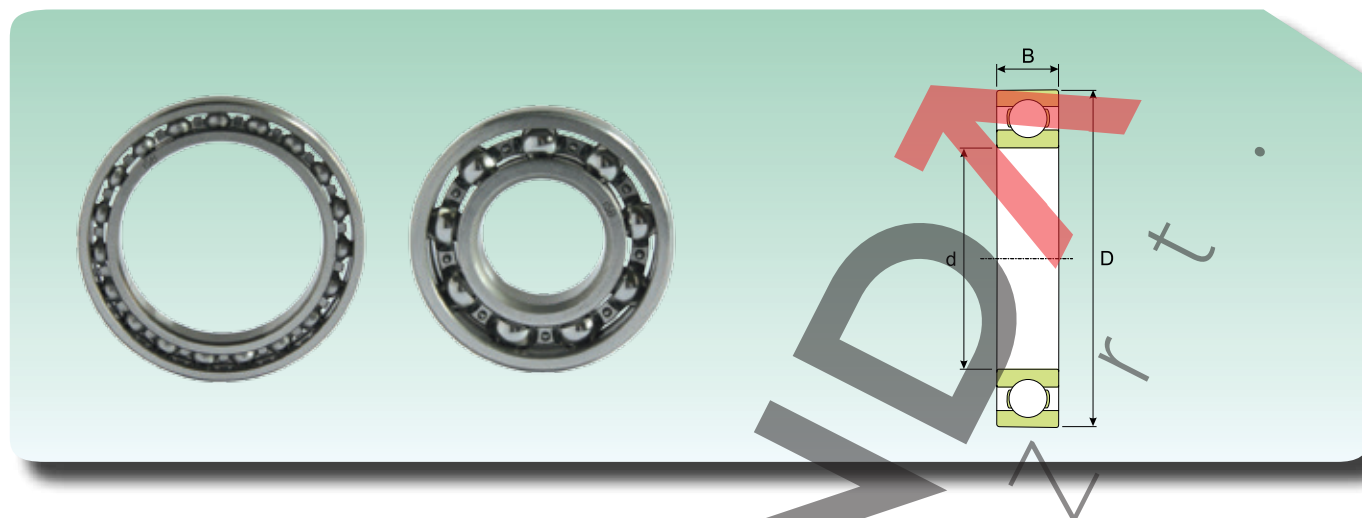
Méretek(mm) Dimension (mm)			Terhelési Értékek (KN) Load rating (KN)		Sebesség Határok(fordulat/ perc) Speed limit (Rpm)		Súly (Kg) Weight (Kg)	Jelölés Designation
d (mm)	D (mm)	B (mm)	Dinamikus Dynamic C	Statikus Static C <sub>0</sub>	Kenés Lubrication			
					Zsír Grease	Olaj Oil		
150	190	20	47.9	59.8	3290	3870	1.4	61830
	210	28	86.7	91.2	4055	4770	3.05	61930 MA
	225	24	90.4	96.1	2907	3420	3.15	16030
	225	35	122.6	122.6	2907	3420	4.8	6030
	270	45	170.6	162.7	2448	2880	9.4	6230
	320	65	270.5	279.4	3060	3600	26	6330 M
160	200	20	48.5	62.8	3060	3600	1.4	61832
	220	28	90.5	96.1	3825	4500	3.2	61932 MA
	240	25	97.6	105.9	2754	3240	3.7	16032
	240	38	140.2	140.2	2754	3240	5.9	6032
	240	38	140.2	140.2	3672	4320	5.9	6032 M
	290	48	182.3	182.3	2295	2700	14	6232
	340	68	270.5	279.3	2907	3420	29	6332 M
170	215	22	60.6	76.5	2754	3240	1.9	61834
	230	28	91.8	103.9	3672	4320	3.4	61934 MA
	260	28	116.7	126.5	2448	2880	5	16034
	260	42	164.7	169.6	3290	3870	7.9	6034 M
	310	52	207.8	219.7	2907	3420	17.5	6234 M
	360	72	305.8	334	2601	3060	34.5	6334 M
180	225	22	61.2	80	2601	3060	2	61836
	250	33	116.7	131.2	3290	3870	5.05	61936 MA
	280	31	135.3	143	3060	3600	6.6	16036
	280	46	186.3	197	3060	3600	10.5	6036 M
	320	52	224.5	236	2754	3240	18.5	6236 M
	380	75	344	397	2448	2880	42.5	6336 M
190	240	24	74.6	96	2448	2880	2.6	61838
	260	33	114.7	133	3290	3870	5.25	61938 MA
	290	31	145.1	163	2295	2700	7.9	16038
	290	46	191.2	212	2907	3420	11	6038 M
	340	55	245	275	2601	3060	23	6238 M
	400	78	363.6	422	2295	2700	49	6338 M
200	250	24	74.6	100	2448	2880	2.7	61840
	280	38	145.1	163	2907	3420	7.4	61940 MA
	310	34	164.7	186	2142	2520	8.85	16040
	310	51	211.7	240	2754	3240	14	6040 M
	360	58	264.7	304	2448	2880	28	6240 M
	220	270	24	76.5	108	2142	2520	3
300		38	148	177	2754	3240	8	61944 MA
340		37	170.6	200	1836	2160	11.5	16044
340		56	242.1	285	2448	2880	18.5	6044 M
400		65	290.1	358	2295	2700	37	6244 M
460		88	401.9	510	1989	2340	72.5	6344 M
240		300	28	105.9	147	1989	2340	4.5
	320	38	155.9	196	2448	2880	8.6	61948 MA
	360	37	174.5	216	2295	2700	14.5	16048 MA

**EGYSOROS MÉLYHORNÝÚ GÖLYÖSCSAPÁGYAK  
RADIAL DEEP GROOVE BALL BEARINGS, SINGLE ROW**


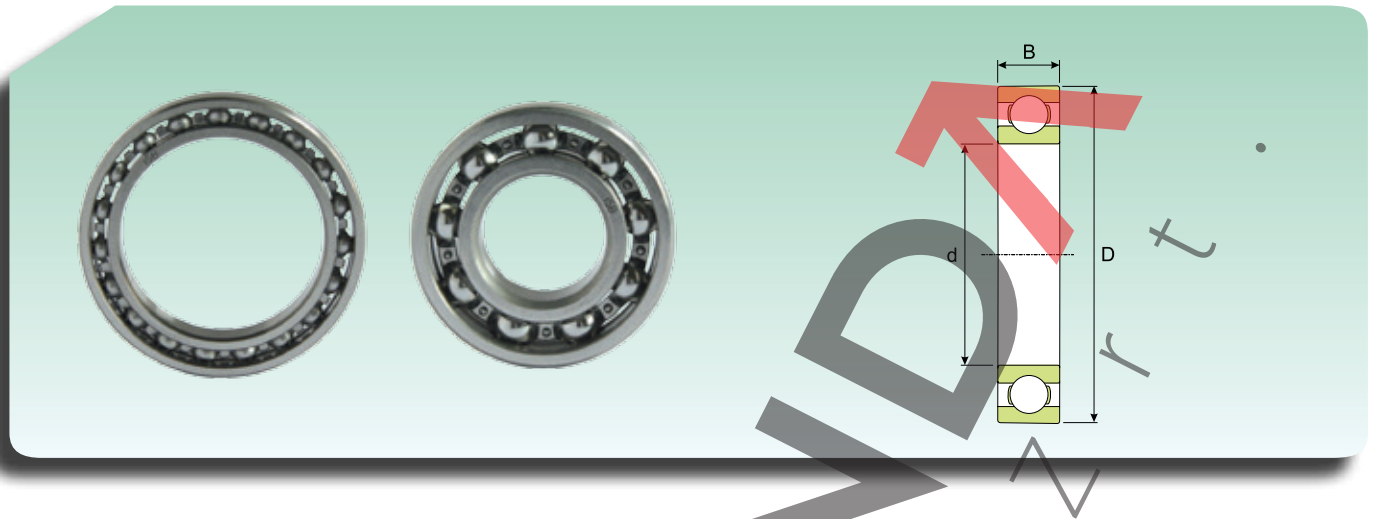
Méretek(mm) Dimension (mm)			Terhelési Értékek (kN) Load rating (kN)		Sebesség Határok (fordulat/ perc) Speed limit (Rpm)		Súly (Kg) Weight (Kg)	Jelölés Designation
d (mm)	D (mm)	B (mm)	Dinamikus Dynamic C	Statikus Static C <sub>0</sub>	Kenés Lubrication			
					Zsír Grease	Olaj Oil		
240	360	56	250	309	2295	2700	19	6048 M
	440	72	350.9	456	1989	2340	51	6248 M
	500	95	433.2	574	1836	2160	92.5	6348 M
260	320	28	108.8	160	1836	2160	4.8	61852
	360	46	207.8	265	2295	2700	14.5	61952 MA
	400	44	233.3	304	2142	2520	21.5	16052 MA
	400	65	285.2	368	2142	2520	29.5	6052 M
	480	80	382.3	520	1836	2160	65	6252 M
	540	102	496.9	696	1683	1980	115	6352 M
280	350	33	135.3	197	1683	1980	7.4	61856
	380	46	211.7	279	2142	2520	15	61956 MA
	420	44	237.2	329	1989	2340	23	16056 MA
	420	65	296	397	1989	2340	31	6056 M
	500	80	414.6	588	1683	1980	71	6256 M
	300	380	38	168.6	241	1989	2340	10.5
420		56	264.7	368	1836	2160	24.5	61960 MA
460		50	280.3	397	1836	2160	32	16060 MA
460		74	350.9	491	1836	2160	44	6060 M
540		85	452.8	657	1530	1800	88.5	6260 M
320		400	38	168.6	250	1836	2160	11
	440	56	270.5	393	1836	2160	25.5	61964 MA
	480	50	275.4	397	1683	1980	34	16064 MA
	480	74	363.6	530	1683	1980	46	6064 M
	340	420	38	174.5	270	1836	2160	11.5
460		56	275.4	417	1683	1980	26.5	61968MA
520		57	338.2	510	1530	1800	45	16068MA
520		82	414.6	628	1530	1800	62	6068M
360		440	38	178.4	280	1683	1980	12
	480	56	285.2	442	1683	1980	28	61972 MA
	540	57	344	539	1454	1710	49	16072 MA
	540	82	452.8	721	1454	1710	64.5	6072 M
	380	480	46	237.2	382	1530	1800	20
520		65	331.3	530	1454	1710	40	61976 MA
560		57	369.5	608	1377	1620	51	16076 MA
560		82	452.8	735	1377	1620	67.5	6076 M
400		500	46	242.1	397	1454	1710	20.5
	540	65	338.2	559	1377	1620	41.5	61980 MA
	600	90	509.7	848	1301	1530	87.5	6080 M
420	520	46	246	417	1377	1620	21.5	61884 MA
	560	65	344	589	1377	1620	43	61984 MA
	620	90	496.9	863	1224	1440	91.5	6084 M



**EGYSOROS MÉLYHORNŰ GÖLYÖSCSAPÁGYAK**  
**RADIAL DEEP GROOVE BALL BEARINGS, SINGLE ROW**

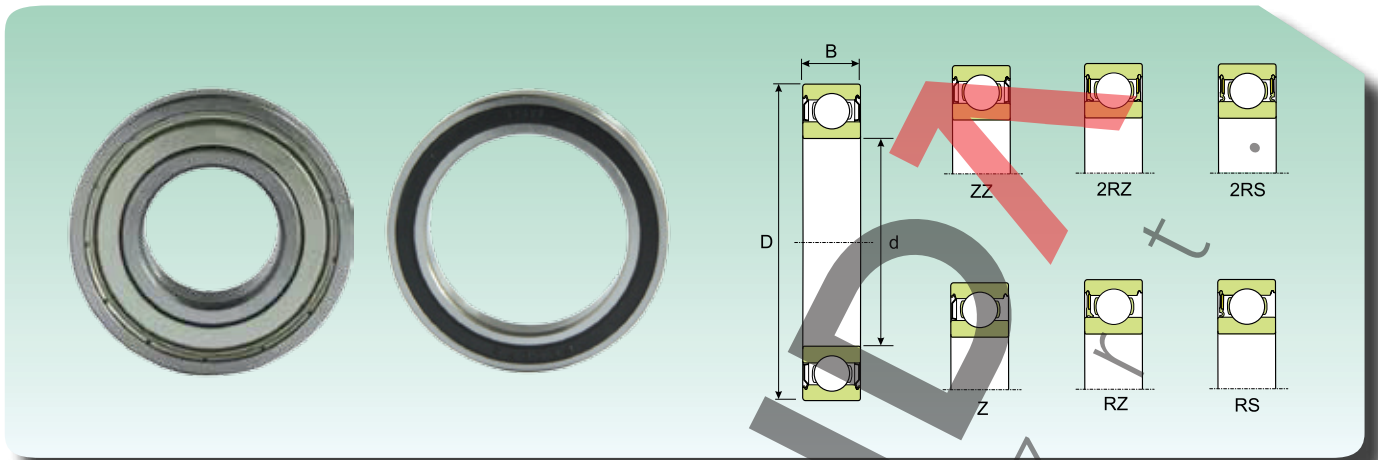


Méretek(mm) Dimension (mm)			Terhelési Értékek (KN) Load rating (KN)		Sebesség Határok(fordulat/ perc) Speed limit (Rpm)		Súly(Kg) Weight (Kg)	Jelölés Designation
d (mm)	D (mm)	B (mm)	Dinamikus Dynamic C	Statikus Static C <sub>0</sub>	Kenés Lubrication			
					Zsír Grease	Olaj Oil		
440	540	31	155	285	870	1000	16.5	60888
	540	46	250	432	1377	1620	22.5	61888 MA
	600	50	305	550	870	1000	41	60988
	600	74	401.9	706	1224	1440	60.5	61988 MA
	650	94	542	946	1148	1350	105	6088 M
460	580	56	312.7	559	1224	1440	35	61892 MA
	620	72	410	765	870	1100	63	61992
	620	74	414.6	735	1224	1440	62.5	61992 MA
	680	100	570.4	1039	1148	1350	120	6092 MB
480	600	56	318.6	588	1224	1440	36.5	61896 MA
	650	78	440.1	799	1148	1350	74	61996 MA
	700	100	605.7	1117	1071	1260	125	6096 MB
500	620	37	220	445	800	950	20	608/500
	620	56	325.4	608	1148	1350	40.5	618/500 MA
	660	75	440	720	750	900	68.8	619/500X3F1
	670	78	452.8	848	1071	1260	77	619/500 MA
	720	100	593	1117	995	1170	135	60/500 N1MAS
530	650	56	325.4	645	1071	1260	39.5	618/530 MA
	710	57	410	810	690	840	60	609/530
	710	82	478.3	912	995	1170	90.5	619/530 MA
	780	112	637	1245	918	1080	185	60/530 N1MAS
560	680	37	220	460	710	860	30	608/560
	680	56	338.2	682	995	1170	42	618/560 MA
	750	85	484.2	961	918	1080	105	619/560 MA
	820	115	649.8	1441	918	1080	210	60/560 N1MAS
600	730	42	260	550	670	800	41	608/600
	730	60	356.8	750	918	1080	52	618/600 MA
	800	90	573.4	1197	842	990	125	619/600 MA
	870	118	692	1450	600	700	233	60/600/HC
630	780	48	355	765	640	760	41	608/630
	780	69	433.2	946	842	990	73	618/630 MA
	850	71	475	1050	600	710	112	609/630
	850	100	611.6	1314	842	990	160	619/630 N1MA
	920	128	802.7	1725	765	900	285	60/630 N1MAS
670	820	69	433.2	980	842	990	83.5	618/670 MA
	900	103	662.5	1470	765	900	185	619/670 MA
	980	136	886	1999	689	810	345	60/670 N1MAS
710	870	74	465.6	1078	765	900	93.5	618/710 MA
	950	78	545	1280	500	610	148	609/710
	950	106	649.8	1470	689	810	220	619/710 MA
	1030	140	936.9	2157	650	765	375	60/710 MA
750	920	78	516.5	1226	689	810	110	618/750 MA
	1000	112	745.8	1765	650	765	255	619/750 MA
	1090	150	975	2370	450	530	490	60/750

**EGYSOROS MÉLYHORNÝŰ GOLYÓSCSAPÁGYAK  
RADIAL DEEP GROOVE BALL BEARINGS, SINGLE ROW**


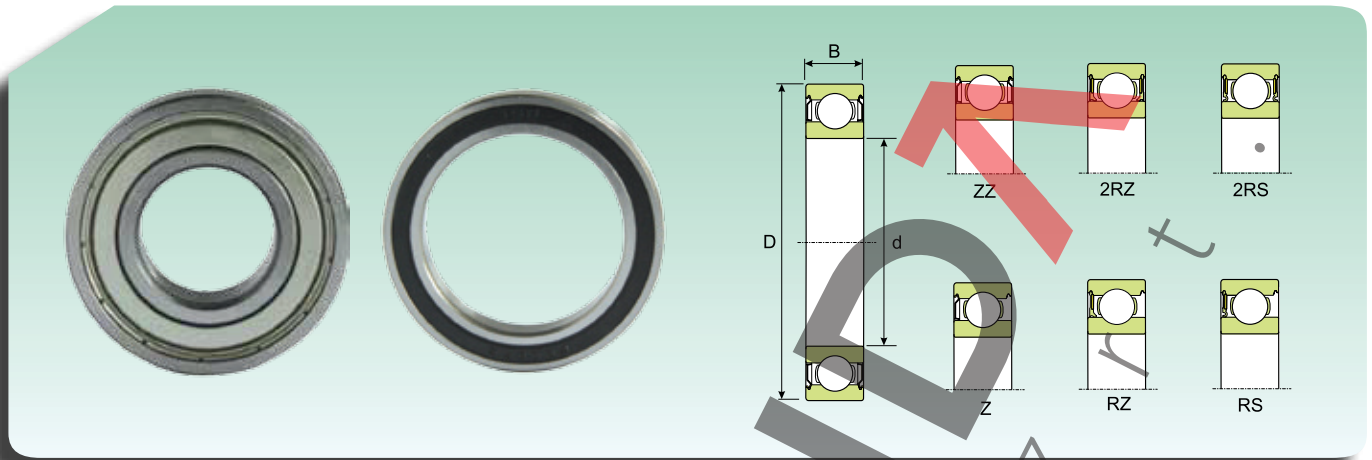
Méretek (mm) Dimension (mm)			Terhelési Értékek (KN) Load rating (KN)		Sebesség Határok (fordulat/ perc) Speed limit (Rpm)		Súly (Kg) Weight (Kg)	Jelölés Designation
d (mm)	D (mm)	B (mm)	Dinamikus Dynamic C	Statikus Static C <sub>0</sub>	Kenés Lubrication			
					Zsír Grease	Olaj Oil		
800	980	57	390	990	430	510	100	608/800 618/800 MA 619/800 MA 60/800 N1MAS
	980	82	547.9	1343	650	765	130	
	1060	115	815.4	2000	612	720	275	
	1150	155	989.9	2500	574	675	535	
850	1030	57	385	1000	450	500	75	608/850 618/850 MA 619/850 60/850
	1030	82	547.9	1402	574	675	140	
	1120	118	815	2150	400	480	315	
	1220	165	1090	2980	370	430	640	
900	1090	85	605.7	1567	536	630	160	618/900 MA 619/900 60/900
	1180	122	830	2270	360	440	355	
	1280	170	1080	3120	330	410	725	
950	1150	90	663	1620	360	430	188	618/950F1 619/950 60/950
	1250	132	985	2850	330	410	395	
	1360	180	1145	3315	310	380	850	
1000	1220	71	540	1550	350	400	175	608/1000 618/1000 MA 609/1000 619/1000 60/1000
	1220	100	624.3	1765	459	540	245	
	1320	103	800	2340	330	380	405	
	1320	140	985	2880	330	380	525	
	1420	185	1320	3900	280	340	925	
1060	1280	100	713.5	2077.7	428	504	260	618/1060 MA 619/1060 60/1060
	1400	150	985	3030	290	330	615	
	1500	195	1320	3860	250	330	1090	
1120	1360	106	726.2	2157	405	477	315	618/1120 MA 619/1120 60/1120
	1460	150	1010	3070	270	330	640	
	1580	200	1430	4480	250	300	1245	
1180	1420	106	745.8	2312.9	367	432	330	618/1180 MB 619/1180
	1540	160	1115	3630	210	270	765	
1250	1500	112	830	2740	210	270	390	618/1250
1280	1560	150	939	2750	220	280	606	66/1280F1
1320	1600	122	955	2830	200	260	512	618/1320F3 609/1320
	1720	128	1180	4060	190	230	835	
1400	1700	132	1070	3980	190	230	620	618/1400 619/1400
	1820	185	1550	5520	180	230	1260	
1500	1820	140	1685.7	5980	245	288	690	618/1500 MB 619/1500
	1950	195	1680	6220	160	190	1515	
1600	1950	155	1240	4750	150	180	975	618/1600 619/1600
	2060	200	1820	6880	140	170	1660	
1700	2060	160	1240	4950	130	160	1110	618/1700 619/1700
	2180	212	1950	7680	120	150	1930	

**EGYSOROS MÉLYHORNÚ ZÁRT GÖLYŐSCSAPÁGYAK**  
**SEALED RADIAL DEEP GROOVE BALL BEARINGS**



Méretek (mm) Dimension (mm)			Terhelési Értékek (KN) Load rating (KN)		Sebesség Határok (fordulat/perc)* Speed limit*	Súly(Kg) Weight (Kg)	Jelölések Designation	
d (mm)	D (mm)	B (mm)	Dinamikus Dynamic C	Statikus Static C <sub>0</sub>			Egy oldalt zárt One side shield	Két oldalt zárt Two side shield
3	10	4	0.53	0.18	57000	0.0015	<b>623-Z</b>	<b>623-ZZ</b>
	10	4	0.53	0.18	38000	0.0015	<b>623-RS</b>	<b>623-2RS</b>
4	9	3.5	0.53	0.18	66500	0.001	-	<b>628/4-ZZ</b>
	9	4	0.53	0.18	66500	0.0013	-	<b>638/4-ZZ</b>
	11	4	0.71	0.23	59850	0.0017	-	<b>619/4-ZZ</b>
	12	4	0.79	0.28	57000	0.0021	<b>604-Z</b>	<b>604-ZZ</b>
	13	5	0.92	0.29	50350	0.0031	<b>624-Z</b>	<b>624-ZZ</b>
	16	5	1.09	0.38	45600	0.0054	<b>634-Z</b>	<b>634-ZZ</b>
	16	5	1.09	0.38	45600	0.0054	<b>634-RZ</b>	<b>634-2RZ</b>
5	11	4	0.63	0.25	57000	0.0014	-	<b>628/5-ZZ</b>
	11	5	0.63	0.25	57000	0.0016	-	<b>638/5-ZZ</b>
	13	4	0.87	0.34	50350	0.0025	-	<b>619/5-ZZ</b>
	16	5	1.12	0.38	45600	0.005	<b>625-Z</b>	<b>625-ZZ</b>
	19	6	2.3	0.94	38000	0.009	<b>635-Z</b>	<b>635-ZZ</b>
	19	6	2.3	0.94	38000	0.009	<b>635-RZ</b>	<b>635-2RZ</b>
	19	6	2.3	0.94	22800	0.009	<b>635-RS</b>	<b>635-2RS</b>
6	13	5	0.87	0.34	50350	0.0026	-	<b>628/6-ZZ</b>
	15	5	1.22	0.47	47500	0.0039	-	<b>619/6-ZZ</b>
	19	6	2.3	0.94	38000	0.0084	<b>626-Z</b>	<b>626-ZZ</b>
	19	6	2.3	0.94	22800	0.0084	<b>626RS</b>	<b>626-2RS</b>
7	14	5	0.94	0.4	47500	0.0031	-	<b>628/7-ZZ</b>
	17	5	1.46	0.55	42750	0.0049	-	<b>619/7-ZZ</b>
	19	6	2.3	0.94	40850	0.0075	<b>607-Z</b>	<b>607-ZZ</b>
	19	6	2.3	0.94	22800	0.0075	<b>607-RS</b>	<b>607-2RS</b>
	22	7	3.39	1.35	34200	0.013	<b>627-Z</b>	<b>627-ZZ</b>
	22	7	3.39	1.35	20900	0.012	<b>627-RS</b>	<b>627-2RS</b>
8	16	5	1.31	0.56	42750	0.0036	-	<b>628/8-ZZ</b>
	16	5	1.31	0.56	24700	0.0036	-	<b>628/8-2RS</b>
	16	6	1.31	0.56	42750	0.0043	-	<b>638/8-ZZ</b>
	19	6	1.87	0.73	38000	0.0071	-	<b>619/8-ZZ</b>
	19	6	1.87	0.73	22800	0.0071	-	<b>619/8-2RS</b>
	22	7	3.39	1.35	36100	0.012	<b>608-Z</b>	<b>608-ZZ</b>
	22	7	3.39	1.35	20900	0.012	<b>608-RS</b>	<b>608-2RS</b>
	22	11	3.39	1.35	20900	0.016	-	<b>630/8-2RS</b>
	24	8	3.83	1.63	30400	0.017	<b>628-Z</b>	<b>628-ZZ</b>
	24	8	3.83	1.63	30400	0.017	<b>628-RZ</b>	<b>628-2RZ</b>
	24	8	3.83	1.63	18050	0.017	<b>628-RS</b>	<b>628-2RS</b>
9	28	9	4.53	1.93	28500	0.03	<b>638-RZ</b>	<b>638-2RZ</b>
	17	5	1.41	0.63	40850	0.0043	<b>628/9-Z</b>	<b>628/9-ZZ</b>
	17	5	1.41	0.63	22800	0.0043	-	<b>628/9-2RS</b>
	20	6	2.04	0.85	36100	0.0076	-	<b>619/9-ZZ</b>
	24	7	3.83	1.63	32300	0.014	<b>609-Z</b>	<b>609-ZZ</b>
24	7	3.83	1.63	18050	0.014	<b>609-RS</b>	<b>609-2RS</b>	

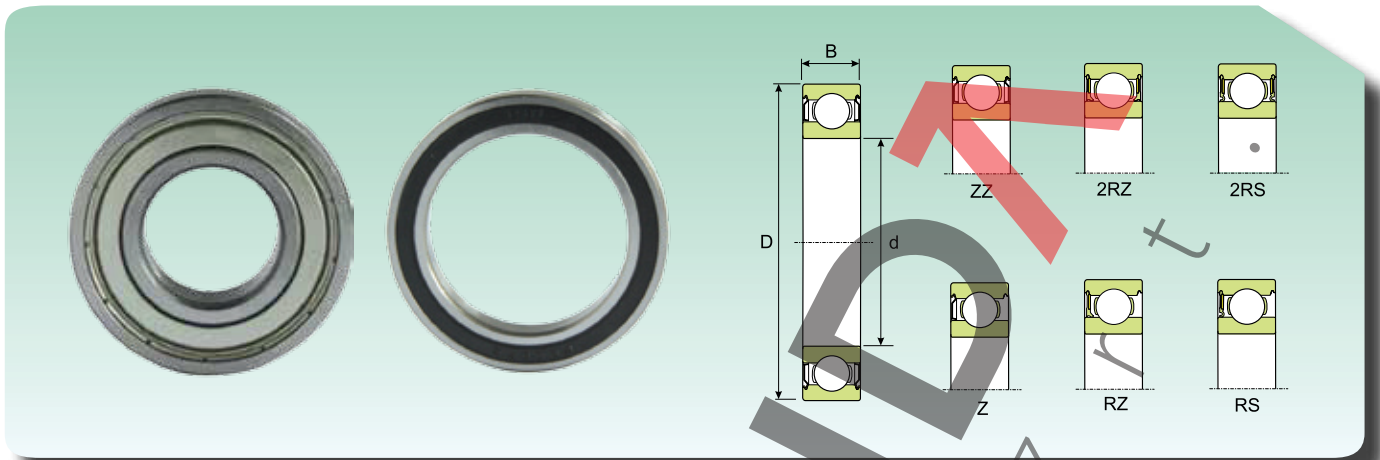
\* Az egyoldalt zárt csapágyakra a nyitott csapágyak sebesség határai az érvényesek  
 \* For one side shield bearings speed limit, use the same value of open bearings

**EGYSOROS MÉLYHORNÝ ZÁRT GÖLYÖSCSAPÁGYAK  
SEALED RADIAL DEEP GROOVE BALL BEARINGS**


Méretek (mm) Dimension (mm)			Terhelési Értékek (kN) Load rating (kN)		Sebesség Határok (fordulat/perc)* Speed limit*	Súly (kg) Weight (kg)	Jelölések Designation	
d (mm)	D (mm)	B (mm)	Dinamikus Dynamic C	Statikus Static C <sub>0</sub>			Egy oldalt zárt One side shield	Két oldalt zárt Two side shield
9	26	8	4.66	1.93	28500	0.02	629-Z 629-RS	629-ZZ 629-2RS
	26	8	4.66	1.93	18050	0.02		
10	15	4	66	34	36000	0.0055	-	61700ZZ
	19	5	1.36	0.58	36100	0.0055	-	61800-ZZ
	19	5	1.36	0.58	20900	0.0055	-	61800-2RS
	19	7	133	0.56	34000	0.0055	-	63800ZZ
	22	6	2.04	0.84	34200	0.01	-	61900-ZZ
	22	6	2.04	0.84	19000	0.01	-	61900-2RS
	26	8	4.66	1.93	32300	0.019	6000-Z	6000-ZZ
	26	8	4.66	1.93	18050	0.019	6000-RS	6000-2RS
	26	12	4.53	1.93	18050	0.025	-	63000-2RS
	28	8	4.53	1.93	30400	0.022	-	16100-ZZ
	30	9	5.3	2.32	26600	0.032	6200-Z	6200-ZZ
	30	9	5.3	2.32	16150	0.032	6200-RS	6200-2RS
	30	14	4.97	2.32	16150	0.04	-	62200-2RS
	35	11	8.35	3.34	24700	0.053	6300-Z	6300-ZZ
35	11	8.35	3.34	14250	0.053	6300-RS	6300-2RS	
35	17	7.9	3.34	14250	0.06	-	62300-2RS	
12	18	4	72	41	31000	0.0063	-	61701-ZZ
	21	5	1.41	0.66	34200	0.0063	-	61801-ZZ
	21	5	1.41	0.66	19000	0.0063	-	61801-2RS
	21	7	149	0.68	30500	0.0063	-	63801-ZZ
	24	6	2.21	0.97	30400	0.011	-	61901-ZZ
	24	6	2.21	0.97	18050	0.011	-	61901-2RS
	28	8	5.3	2.32	28500	0.022	6001-Z	6001-ZZ
	28	8	5.3	2.32	16150	0.022	6001-RS	6001-2RS
	28	12	4.97	2.32	16150	0.029	-	63001-2RS
	30	8	4.97	2.32	26600	0.023	-	16101-ZZ
	30	8	4.97	2.32	15200	0.023	-	16101-2RS
	32	10	7.14	3.04	24700	0.037	6201-Z	6201-ZZ
	32	10	7.14	3.04	14250	0.037	6201-RS	6201-2RS
	32	14	6.76	3.04	14250	0.045	-	62201-2RS
37	12	9.9	4.07	20900	0.06	6301-Z	6301-ZZ	
37	12	9.9	4.07	13300	0.06	6301-RS	6301-2RS	
37	17	9.56	4.07	13300	0.07	-	62301-2RS	
15	21	4	81	44	27000	0.0074	-	61702-ZZ
	24	5	1.53	0.79	28500	0.0074	-	61802-ZZ
	24	5	1.53	0.79	16150	0.0074	-	61802-2RS
	24	7	162	0.79	26000	0.016	-	613802-ZZ
	28	7	4.28	2.2	26600	0.016	-	61902-ZZ
	28	7	4.28	2.2	26600	0.016	-	61902-2RZ
	28	7	4.28	2.2	15200	0.016	-	61902-2RS
	32	8	5.74	2.8	24700	0.025	16002-Z	16002-ZZ
	32	9	5.74	2.8	24700	0.03	6002-Z	6002-ZZ
	32	9	5.74	2.8	13300	0.03	6002-RS	6002-2RS
	32	13	5.48	2.8	13300	0.039	-	63002-2RS
35	11	7.9	3.68	20900	0.045	6202-Z	6202-ZZ	

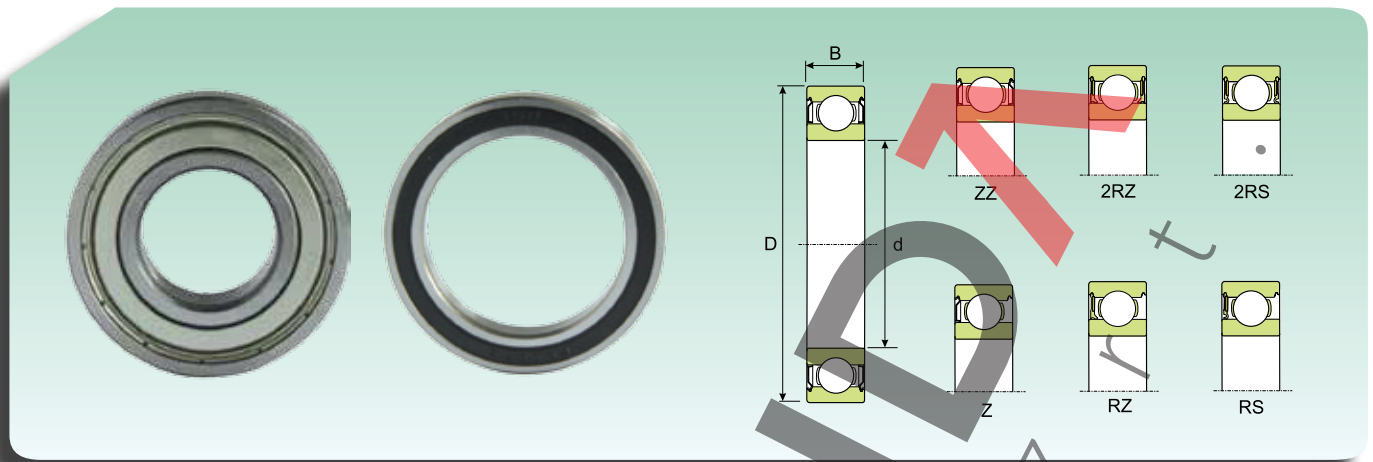


**EGYSOROS MÉLYHORNÝÚ ZÁRT GÖLYŐSCSAPÁGYAK**  
**SEALED RADIAL DEEP GROOVE BALL BEARINGS**



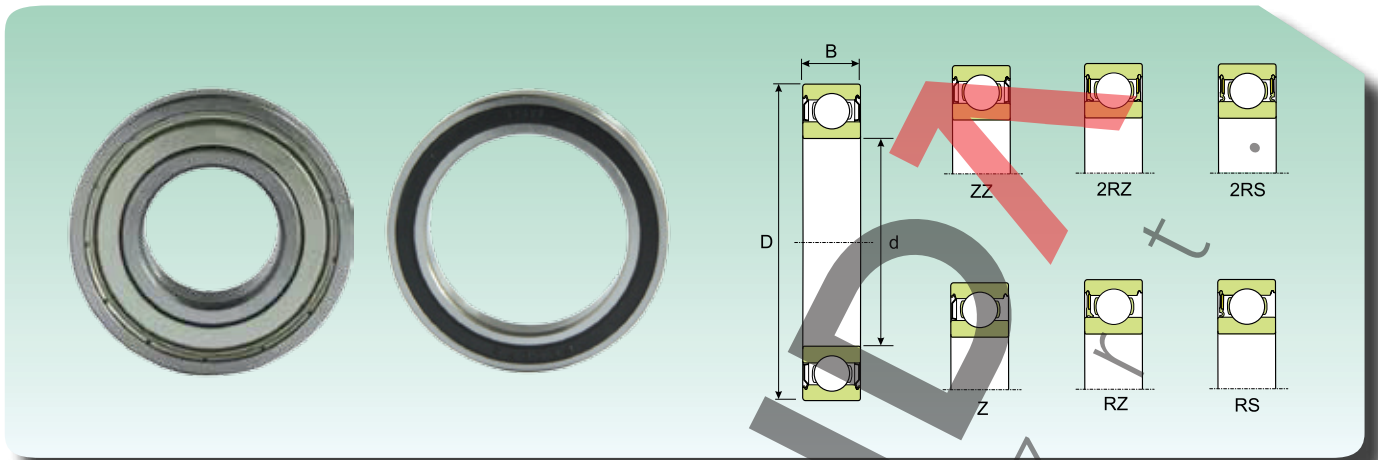
Méretek (mm) Dimension (mm)			Terhelési Értékek (kN) Load rating (kN)		Sebesség Határok (fordulat/perc)* Speed limit*	Súly (kg) Weight (kg)	Jelölések Designation	
d (mm)	D (mm)	B (mm)	Dinamikus Dynamic C	Statikus Static C <sub>0</sub>			Egy oldalt zárt One side shield	Két oldalt zárt Two side shield
15	35	11	7.9	3.68	12350	0.045	6202-RS	6202-2RS
	35	14	7.65	3.68	12350	0.054	-	62202-2RS
	42	13	11.67	5.3	18050	0.082	6302-Z	6302-ZZ
	42	13	11.67	5.3	11400	0.082	6302-RS	6302-2RS
	42	17	11.18	5.3	11400	0.11	-	62302-2RS
17	23	4	80	50	25000	0.0082	-	61703-ZZ
	26	5	1.65	0.92	26600	0.0082	-	61803-ZZ
	26	5	1.65	0.92	26600	0.0082	-	61803-2RZ
	26	5	1.65	0.92	15200	0.0082	-	61803-2RS
	26	7	1.75	0.90	24000	0.0082	-	63803-ZZ
	30	7	4.53	2.5	24700	0.018	-	61903-ZZ
	30	7	4.53	2.5	24700	0.018	-	61903-RZ
	30	7	4.53	2.5	13300	0.018	-	61903-2RS
	35	8	6.25	3.19	20900	0.032	-	16003-ZZ
	35	10	6.25	3.19	20900	0.039	6003-Z	6003-ZZ
	35	10	6.25	3.19	12350	0.039	6003-RS	6003-2RS
	35	14	5.93	3.19	12350	0.052	-	63003-2RS
	40	12	9.76	4.66	18050	0.065	6203-Z	6203-ZZ
	40	12	9.76	4.66	11400	0.065	6203-RS	6203-2RS
	40	16	9.37	4.66	11400	0.083	-	62203-2RS
	47	14	14.02	6.42	16150	0.12	6303-Z	6303-ZZ
	47	14	14.02	6.42	10450	0.12	6303-RS	6303-2RS
47	19	13.23	6.42	10450	0.15	-	62303-2RS	
20	27	4	84	57	21000	0.018	-	61704-ZZ
	32	7	3.95	2.28	20900	0.018	-	61804-2RZ
	32	7	3.95	2.28	12350	0.018	-	61804-2RS
	37	9	6.25	3.58	19000	0.038	-	61904-2RZ
	37	9	6.25	3.58	11400	0.038	-	61904-2RS
	42	12	9.76	4.9	18050	0.069	6004-Z	6004-ZZ
	42	12	9.76	4.9	10450	0.069	6004-RS	6004-2RS
	42	16	9.18	4.9	10450	0.086	-	63004-2RS
	47	14	13.23	6.42	16150	0.11	6204-Z	6204-ZZ
	47	14	13.23	6.42	9500	0.11	6204-RS	6204-2RS
	47	18	12.45	6.42	9500	0.13	-	62204-2RS
	52	15	16.47	7.65	14250	0.14	6304-Z	6304-ZZ
	52	15	16.47	7.65	9025	0.14	6304-RS	6304-2RS
	52	21	15.59	7.65	9025	0.2	-	62304-2RS
	22	50	14	13.72	7.5	8550	0.12	-
25	32	4	90	66	19000	23000	-	61705ZZ
	37	7	4.28	2.55	18050	0.022	-	61805-2RZ
	37	7	4.28	2.55	10450	0.022	-	61805-2RS
	42	9	6.88	4.22	17100	0.045	-	61905-2RZ
	42	9	6.88	4.22	9500	0.045	-	61905-2RS
	47	12	11.67	6.42	15200	0.08	6005-Z	6005-ZZ
	47	12	11.67	6.42	9025	0.08	6005-RS	6005-2RS
	47	16	10.98	6.42	9025	0.1	-	63005-2RS

\*az egy oldalon zárt csapágyakra a nyitott csapágyak sebesség határai az érvényesek  
 \*For one side shield bearings speed limit, use the same value of open bearings

**EGYSOROS MÉLYHORNŰ ZÁRT GÖLYŐSCSAPÁGYAK  
SEALED RADIAL DEEP GROOVE BALL BEARINGS**


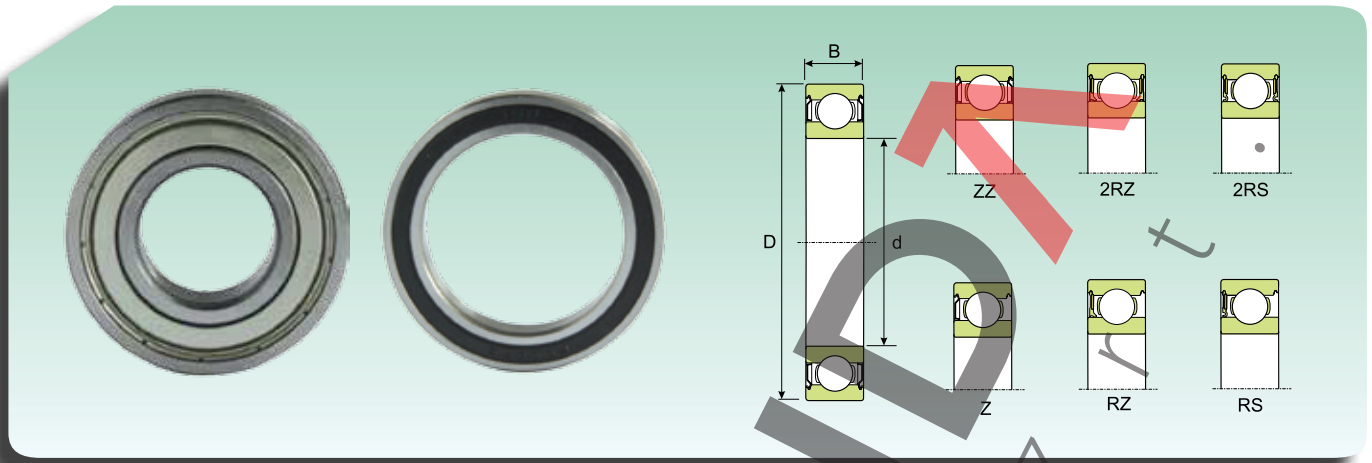
Méretek(mm) Dimension (mm)			Terhelési Értékek(KN) Load rating (KN)		Sebesség Határok (fordulat/perc)* Speed limit*	Súly (Kg) Weight (Kg)	Jelölések Designation	
d (mm)	D (mm)	B (mm)	Dinamikus Dynamic C	Statikus Static C <sub>0</sub>			Egy oldalt zárt One side shield	Két oldalt zárt Two side shield
25	52	15	14.51	7.65	13300	0.13	6205-Z	6205-ZZ
	52	15	14.51	7.65	8075	0.13	6205-RS	6205-2RS
	52	18	13.72	7.65	8075	0.15	-	62205-2RS
	62	17	22.94	11.37	12350	0.23	6305-Z	6305-ZZ
	62	17	22.94	11.37	12350	0.23	6035-RZ	6305-2RZ
	62	17	22.94	11.37	7125	0.23	6035-RS	6305-2RS
	62	24	22.05	11.37	7125	0.32	-	62305-2RS
30	37	4	95	76	17000	0.027	-	61706ZZ
	42	7	4.41	2.85	15200	0.027	-	61806-2RZ
	42	7	4.41	2.85	9025	0.027	-	61806-2RS
	47	9	7.14	4.46	14250	0.051	-	61906-2RZ
	47	9	7.14	4.46	8075	0.051	-	61906-2RS
	55	13	13.53	8.14	13300	0.12	6006-Z	6006-ZZ
	55	13	13.53	8.14	13300	0.12	6006-RZ	6006-2RZ
	55	13	13.53	8.14	7600	0.12	6006-RS	6006-2RS
	55	19	13.04	8.14	7600	0.16	-	63006-2RS
	62	16	19.9	10.98	11400	0.2	6206-Z	6206-ZZ
	62	16	19.9	10.98	11400	0.2	6206-RZ	6206-2RZ
	62	16	19.9	10.98	7125	0.2	6206-RS	6206-2RS
	62	20	19.11	10.98	7125	0.24	-	62206-2RS
	72	19	29.01	15.68	10450	0.35	6306-Z	6306-ZZ
	72	19	29.01	15.68	10450	0.35	6306-RZ	6306-2RZ
72	19	29.01	15.68	5985	0.35	6306-RS	6306-2RS	
72	27	27.54	15.68	5985	0.48	-	62306-2RS	
35	44	5	155	130	14000	0.03	-	61707ZZ
	47	7	4.66	3.14	13300	0.03	-	61807-2RZ
	47	7	4.66	3.14	7600	0.03	-	61807-2RS
	55	10	9.37	6.67	12350	0.08	-	61907-2RZ
	55	10	9.37	6.67	7125	0.08	-	61907-2RS
	62	14	16.47	10	11400	0.16	6007-Z	6007-ZZ
	62	14	16.47	10	11400	0.16	6007-RZ	6007-2RZ
	62	14	16.47	10	6650	0.16	6007-RS	6007-2RS
	62	20	15.59	10	6650	0.21	-	63007-2RS
	72	17	26.46	15	9500	0.29	6207-Z	6207-ZZ
	72	17	26.46	15	5985	0.29	6207-RS	6207-2RS
	72	23	24.99	15	5985	0.37	-	62207-2RS
	80	21	34.4	18.62	9025	0.46	6307-Z	6307-ZZ
	80	21	34.4	18.62	5700	0.46	6307-RS	6307-2RS
80	31	32.54	18.62	5700	0.66	-	62307-2RS	
40	50	6	207	177	13000	0.034	-	61708ZZ
	52	7	4.85	3.39	12350	0.034	-	61808-2RZ
	52	7	4.85	3.39	7125	0.034	-	61808-2RS
	62	12	13.53	9.8	11400	0.12	-	61908-2RZ
	62	12	13.53	9.8	6365	0.12	-	61908-2RS
	68	15	17.45	11.37	10450	0.19	6008-Z	6008-ZZ
	68	15	17.45	11.37	10450	0.19	6008-RZ	6008-2RZ
	68	15	17.45	11.37	5985	0.19	6008-RS	6008-2RS

**EGYSOROS MÉLYHORNÝÚ ZÁRT GÖLYŐSCSAPÁGYAK**  
**SEALED RADIAL DEEP GROOVE BALL BEARINGS**



Méretek (mm) Dimension (mm)			Terhelési Értékek (KN) Load rating (KN)		Sebesség Határok (fordulat/perc)* Speed limit*	Súly (Kg) Weight (kg)	Jelölések Designation	
d (mm)	D (mm)	B (mm)	Dinamikus Dynamic C	Statikus Static C <sub>0</sub>			Egy oldalt zárt One side shield	Két oldalt zárt Two side shield
40	68	21	16.47	11.37	5985	0.26	-	63008-2RS
	80	18	31.85	18.62	8550	0.37	6208-RZ	6208-2RZ
	80	18	31.85	18.62	8550	0.37	6208-Z	6208-ZZ
	80	18	31.85	18.62	5320	0.37	6208-RS	6208-2RS
	80	23	30.09	18.62	5320	0.44	-	62208-2RS
	90	23	41.46	23.52	8075	0.63	6308-Z	6308-ZZ
	90	23	41.46	23.52	8075	0.63	6308-RZ	6308-2RZ
	90	23	41.46	23.52	4750	0.63	6308-RS	6308-2RS
	90	33	40.18	23.52	4750	0.89	-	62308-2RS
45	55	6	213	192	12000	0.04	-	61709-ZZ
	58	7	6.5	5.98	10450	0.04	-	61809-2RZ
	58	7	6.5	5.98	6365	0.04	-	61809-2RS
	68	12	13.72	10.59	9500	0.14	-	61909-2RZ
	68	12	13.72	10.59	5700	0.14	-	61909-2RS
	75	16	21.66	14.31	9500	0.25	6009-Z	6009-ZZ
	75	16	21.66	14.31	5320	0.25	6009-RS	6009-2RS
	75	23	20.39	14.31	5320	0.34	-	63009-2RS
	85	19	34.4	21.17	8075	0.41	6209-Z	6209-ZZ
	85	19	34.4	21.17	4750	0.41	6209-RS	6209-2RS
	85	23	32.54	21.17	4750	0.48	-	62209-2RS
	100	25	54.2	30.87	7125	0.83	6309-Z	6309-ZZ
	100	25	54.2	30.87	4275	0.83	6309-RS	6309-2RS
100	36	51.65	30.87	4275	1.15	-	62309-2RS	
50	65	7	6.63	6.67	9500	0.052	-	61810-2RZ
	65	7	6.63	6.67	5700	0.052	-	61810-2RS
	72	12	14.31	11.57	9025	0.14	-	61910-2RZ
	72	12	14.31	11.57	5320	0.14	-	61910-2RS
	80	16	22.45	15.68	8550	0.26	6010-Z	6010-ZZ
	80	16	22.45	15.68	8550	0.26	6010-RZ	6010-2RZ
	80	16	22.45	15.68	4750	0.26	6010-RS	6010-2RS
	80	23	21.17	15.68	4750	0.37	-	63010-2RS
	90	20	36.36	22.74	7600	0.46	6210-Z	6210-ZZ
	90	20	36.36	22.74	7600	0.46	6210-RZ	6210-2RZ
	90	20	36.36	22.74	4560	0.46	6210-RS	6210-2RS
	90	23	34.4	22.74	4560	0.52	-	62210-2RS
	110	27	63.7	37.24	6365	1.05	6310-Z	6310-ZZ
	110	27	63.7	37.24	4085	1.05	6310-RS	6310-2RS
110	40	60.57	37.24	4085	1.55	-	62310-2RS	
55	72	9	8.86	8.63	9025	0.083	-	61811-2RZ
	72	9	8.86	8.63	5035	0.083	-	61811-2RS
	80	13	16.17	13.72	8075	0.19	-	61911-2RZ
	80	13	16.17	13.72	4750	0.19	-	61911-2RS
	90	18	29.01	20.78	7600	0.39	6011-Z	6011-ZZ
	90	18	29.01	20.78	4275	0.39	6011-RS	6011-2RS
	100	21	45.28	28.42	6650	0.61	6211-Z	6211-ZZ
	100	21	45.28	28.42	4085	0.61	6211-RS	6211-2RS
	100	25	42.73	28.42	4085	0.7	-	62211-2RS

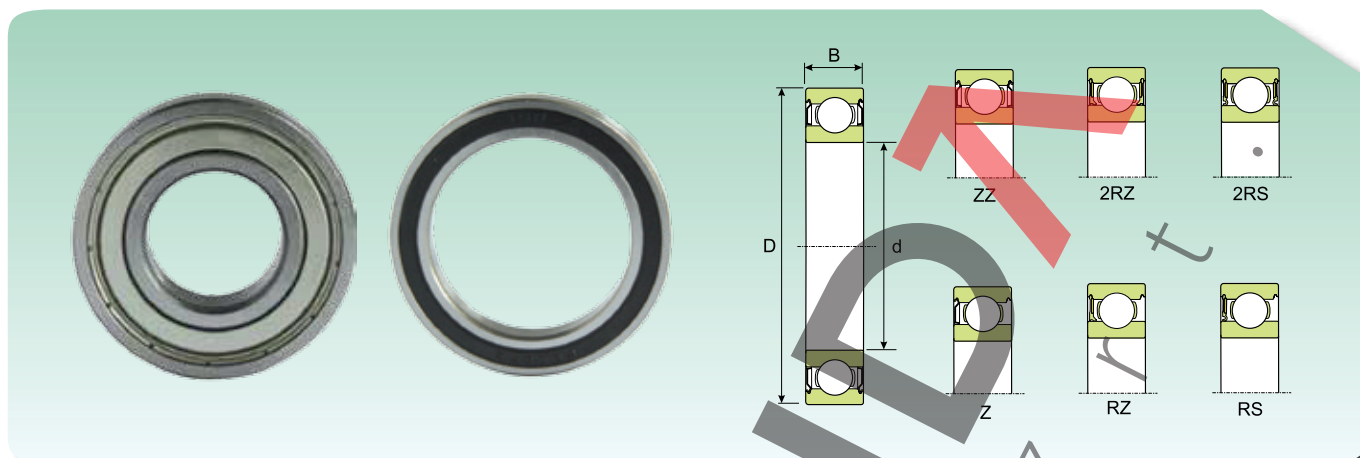
\* Az egy oldalon zárt csapágyakra a nyitott csapágyak sebesség határai az érvényesek  
 \* For one side shield bearings speed limit, use the same value of open bearings

**EGYSOROS MÉLYHORNÝ ZÁRT GÖLYÖSCSAPÁGYAK  
SEALED RADIAL DEEP GROOVE BALL BEARINGS**


Méretek(mm) Dimension (mm)			Terhelési Értékek (KN) Load rating (KN)		Sebesség Határok (fordulat/perc)* Speed limit*	Súly (Kg) Weight (Kg)	Jelölések Designation	
d (mm)	D (mm)	B (mm)	Dinamikus Dynamic C	Statikus Static C <sub>0</sub>			Egy oldalt zárt One side shield	Két oldalt zárt Two side shield
55	120	29	72.62	44.1	5985	1.35	6311-Z	6311-ZZ
	120	29	72.62	44.1	3610	1.35	6311-RS	6311-2RS
	120	43	70.07	44.1	3610	1.95	-	62311-2RS
60	78	10	11.67	11.18	8075	0.11	-	61812-2RZ
	78	10	11.67	11.18	4560	0.11	-	61812-2RS
	85	13	16.17	14.02	7600	0.2	-	61912-2RZ
	85	13	16.17	14.02	4275	0.2	-	61912-2RS
	95	18	30.09	22.74	7125	0.42	6012-Z	6012-ZZ
	95	18	30.09	22.74	7125	0.42	6012-RS	6012-2RS
60	95	18	30.09	22.74	4085	0.42	6012-Z	6012-ZZ
	110	22	54.2	35.28	5985	0.78	6212-Z	6212-ZZ
	110	22	54.2	35.28	3800	0.78	6212-RS	6212-2RS
	110	28	51.65	35.28	3800	0.97	-	62212-2RS
	130	31	83.5	50.96	5320	1.7	6312-Z	6312-ZZ
	130	31	83.5	50.96	3230	1.7	6312-2RS	6312-2RS
65	85	10	12.16	12.45	7600	0.13	-	61813-2RZ
	85	10	12.16	12.45	4275	0.13	-	61813-2RS
	90	13	17.06	15.68	7125	0.22	-	61913-2RZ
	90	13	17.06	15.68	4085	0.22	-	61913-2RS
	100	18	31.27	24.5	6650	0.44	6013-Z	6013-ZZ
	100	18	31.27	24.5	3800	0.44	6013-RS	6013-2RS
	120	23	57.33	39.69	5700	0.99	6213-Z	6213-ZZ
	120	23	57.33	39.69	3420	0.99	6213-RS	6213-2RS
	120	31	54.79	39.69	3420	1.25	-	62213-2RS
	140	33	95.55	58.8	5035	2.1	6313-Z	6313-ZZ
	140	33	95.55	58.8	3040	2.1	6313-RS	6313-2RS
	140	48	90.46	58.8	3040	3	-	62313-2RS
70	90	10	12.16	12.94	7125	0.14	-	61814-2RZ
	90	10	12.16	12.94	4085	0.14	-	61814-2RS
	100	16	23.33	20.78	6650	0.35	-	61914-2RZ
	100	16	23.33	20.78	3800	0.35	-	61914-2RS
	110	20	38.91	30.38	5985	0.6	6014-Z	6014-ZZ
	110	20	38.91	30.38	3420	0.6	6014-RS	6014-2RS
	125	24	62.43	44.1	5320	1.1	6214-Z	6214-ZZ
	125	24	62.43	44.1	3230	1.1	6214-RS	6214-2RS
	125	31	59.29	44.1	3230	1.3	-	62214-2RS
	150	35	108.78	66.64	4750	2.5	6314-Z	6314-ZZ
150	35	108.78	66.64	2850	2.5	6314-RS	6314-2RS	
150	51	101.92	66.64	2850	3.55	-	62314-2RS	
75	95	10	12.45	14.02	6650	0.15	-	61815-2RZ
	95	10	12.45	14.02	3800	0.15	-	61815-2RS
	105	16	23.72	18.92	5985	0.37	-	61915-2RZ
	105	16	23.72	18.92	3420	0.37	-	61915-2RS
	115	20	40.77	32.83	5700	0.64	6015-Z	6015-ZZ
	115	20	40.77	32.83	5700	0.64	6015-RZ	6015-2RZ

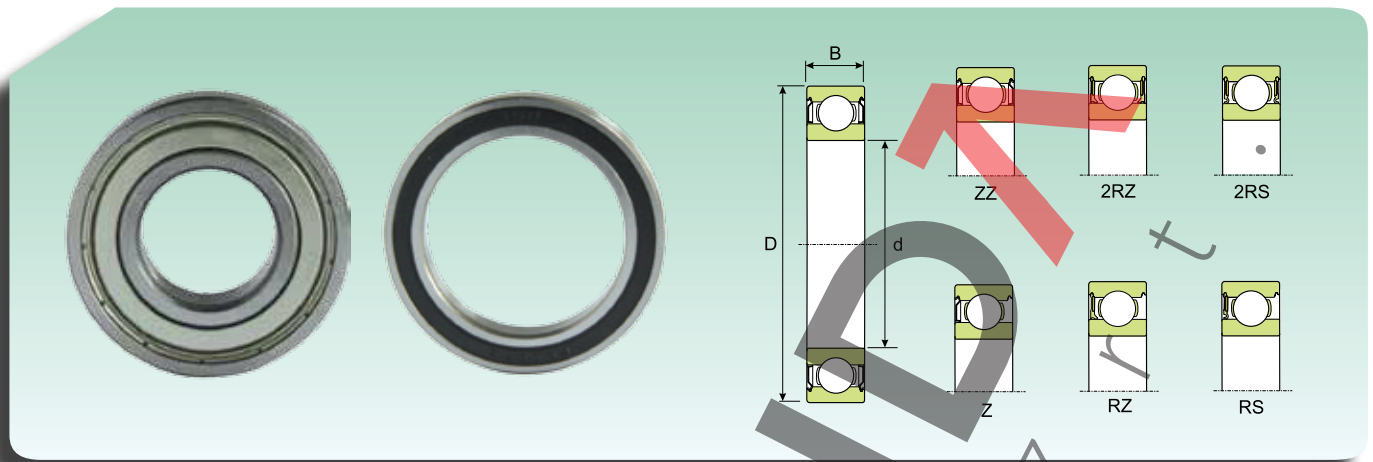


**EGYSOROS MÉLYHORNÝÚ ZÁRT GÖLYŐSCSAPÁGYAK**  
**SEALED RADIAL DEEP GROOVE BALL BEARINGS**



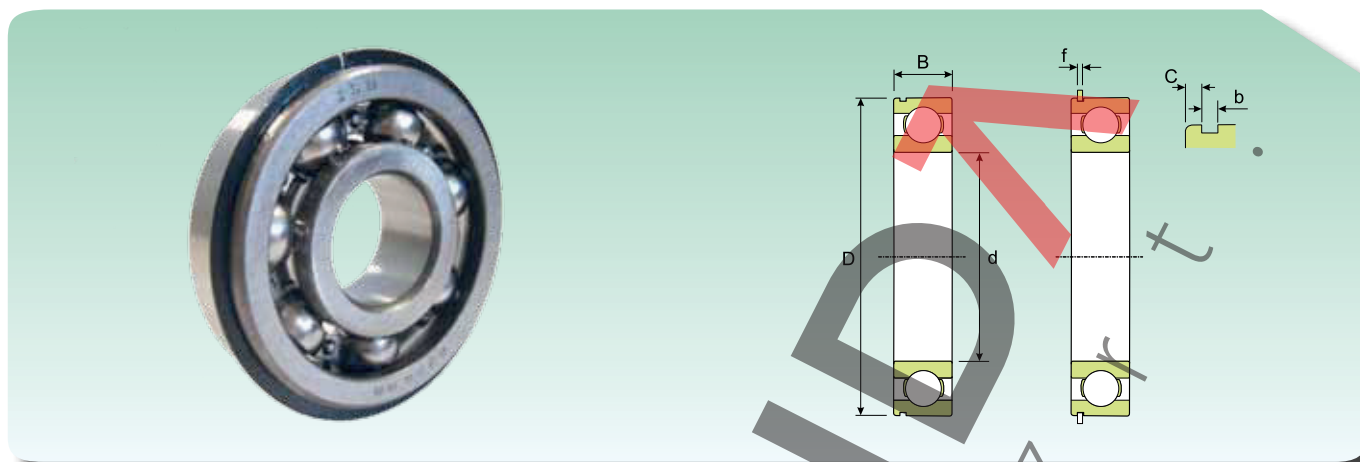
Méretek (mm) Dimension (mm)			Terhelési Értékek (kN) Load rating (kN)		Sebesség Határok (fordulat/perc)* Speed limit*	Súly (kg) Weight (kg)	Jelölések Designation	
d (mm)	D (mm)	B (mm)	Dinamikus Dynamic C	Statikus Static C <sub>0</sub>			Egy oldalt zárt One side shield	Két oldalt zárt Two side shield
75	115	20	40.77	32.83	3230	0.64	6015-RS	6015-2RS
	130	25	67.53	48.02	5035	1.2	6215-Z	6215-ZZ
	130	25	67.53	48.02	3040	1.2	6215-RS	6215-2RS
	160	37	116.62	74.97	4275	3	6315-Z	6315-ZZ
	160	37	116.62	74.97	2660	3	6315-RS	6315-2RS
80	100	10	12.8	14.7	5985	0.15	-	61816-2RZ
	100	10	12.8	14.7	3420	0.15	-	61816-2RS
	110	16	24.6	20	5700	0.4	-	61916-2RZ
	110	16	24.6	20	3230	0.4	-	61916-2RS
	125	22	48.5	39.2	3040	0.85	6016-RS	6016-2RS
	140	26	71.4	53.9	4560	1.4	6216-Z	6216-ZZ
	125	22	48.5	39.2	5320	0.85	6016-Z	6016-ZZ
	140	26	71.4	53.9	2850	1.4	6216-RS	6216-2RS
	170	39	127.4	84.8	4085	3.6	6316-Z	6316-ZZ
	170	39	127.4	84.8	2470	3.6	6316-RS	6316-2RS
85	110	13	19.2	20.4	5700	0.27	-	61817-2RZ
	110	13	19.2	20.4	3230	0.27	-	61817-2RS
	130	22	51	42.2	5035	0.89	6017-Z	6017-ZZ
	130	22	51	42.2	2850	0.89	6017-RS	6017-2RS
	150	28	85.4	62.8	4275	1.8	6217-Z	6217-ZZ
	150	28	85.4	62.8	2660	1.8	6217-RS	6217-2RS
	180	41	137.2	94.6	3800	4.25	6317-Z	6317-ZZ
	180	41	137.2	94.6	2280	4.25	6317-RS	6317-2RS
90	115	13	19.2	21.6	5320	0.28	-	61818-2RZ
	115	13	19.2	21.6	3040	0.28	-	61818-2RS
	140	24	59.3	49	4750	1.15	6018-Z	6018-ZZ
	140	24	59.3	49	2660	1.15	6018-RS	6018-2RS
	160	30	99	72.1	4085	2.15	6218-Z	6218-ZZ
	160	30	99	72.1	2470	2.15	6218-RS	6218-2RS
	190	43	148	105.9	3610	4.9	6318-Z	6318-ZZ
	190	43	148	105.9	2280	4.9	6318-RS	6318-2RS
95	120	13	19.6	22.4	5035	0.3	-	61819-2RZ
	120	13	19.6	22.4	2850	0.3	-	61819-2RS
	130	18	33.2	32.9	2850	0.61	-	61919-2RS
	145	24	62.5	53	4560	1.2	6019-Z	6019-ZZ
	145	24	62.5	53	2660	1.2	6019-RS	6019-2RS
	170	32	111.8	79.9	3800	2.6	6219-Z	6219-ZZ
	170	32	111.8	79.9	2280	2.6	6219-RS	6219-2RS
	200	45	155.9	115.7	3420	5.65	6319-Z	6319-ZZ
	200	45	155.9	115.7	2090	5.65	6319-RS	6319-2RS

\* Az egy oldalon zárt csapágyakra a nyitott csapágyak sebesség határai az érvényesek  
 \* For one side shield bearings speed limit, use the same value of open bearings

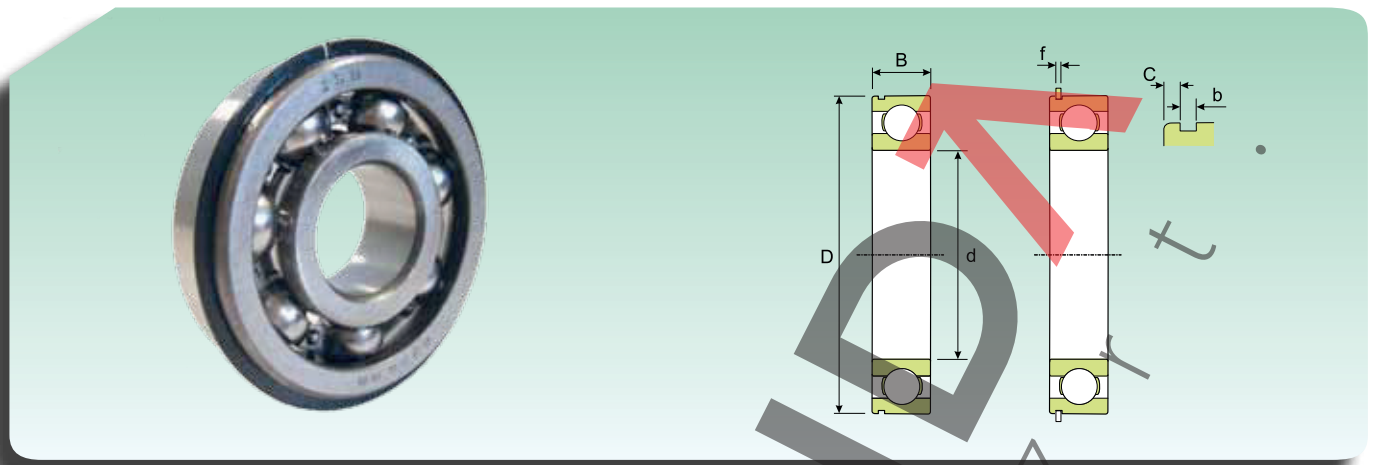
**EGYSOROS MÉLYHORNÝÚ ZÁRT GÖLYŐSCSAPÁGYAK  
SEALED RADIAL DEEP GROOVE BALL BEARINGS**


Méretek(mm) Dimension (mm)			Terhelési Értékek (KN) Load rating (KN)		Sebesség Határak (fordulat/perc)* Speed limit*	Súly (Kg) Weight (Kg)	Jelölések Designation	
d (mm)	D (mm)	B (mm)	Dinamiku Dynamic C	Statikus Static C <sub>0</sub>			Egy oldalt zárt One side shield	Két oldalt zárt Two side shield
100	125	13	19.6	23.6	5035	0.31	-	61820-2RZ
	125	13	19.6	23.6	2850	0.31	-	61820-2RS
	150	24	62.5	53	4275	1.25	6020-Z	6020-ZZ
	150	24	62.5	53	2470	1.25	6020-RS	6020-2RS
	180	34	124.5	91.2	3610	3.15	6220-Z	6220-ZZ
	180	34	124.5	91.2	2280	3.15	6220-RS	6220-2RS
105	130	13	20.4	19.3	4750	0.32	-	61821-2RZ
	130	13	20.4	19.3	2660	0.32	-	61821-2RS
	160	26	74.6	64.2	4085	1.6	6021-Z	6021-ZZ
	160	26	74.6	64.2	2280	1.6	6021-RS	6021-2RS
	190	36	137.2	102	3420	3.7	6221-Z	6221-ZZ
	190	36	137.2	102	2090	3.7	6221-RS	6221-2RS
110	225	49	178.4	150	3040	8.25	6321-Z	6321-ZZ
	140	16	27.6	25.5	4275	0.6	-	61822-2RZ
	140	16	27.6	25.5	2470	0.6	-	61822-2RS
	170	28	83.5	72.1	3800	1.95	6022-Z	6022-ZZ
120	170	28	83.5	72.1	2280	1.95	6022-RS	6022-2RS
	200	38	148	109.7	3230	4.35	6222-Z	6222-ZZ
	150	16	28.6	27.5	4085	0.65	-	61824-2RZ
	150	16	28.6	27.5	2280	0.65	-	61824-2RS
130	180	28	86.7	78.4	3610	2.05	6024-Z	6024-ZZ
	180	28	86.7	78.4	2090	2.05	6024-RS	6024-2RS
	215	40	143.1	115.7	3040	5.15	6224-Z	6224-ZZ
	165	18	37	42.2	3610	0.93	-	61826-2RZ
	165	18	37	42.2	2090	0.93	-	61826-2RS
140	200	33	109.8	98	3230	3.15	6026-Z	6026-ZZ
	200	33	109.8	98	1900	3.15	6026-RS	6026-2RS
	230	40	152.9	129.4	2850	5.8	6226-Z	6226-ZZ
	175	18	38.3	45.6	3420	0.99	-	61828-2RZ
150	175	18	38.3	45.6	1900	0.99	-	61828-2RS
	210	33	108.8	105.9	3040	3.35	6028-Z	6028-ZZ
	210	33	108.8	105.9	1710	3.35	6028-RS	6028-2RS
160	225	35	122.5	122.5	2850	4.8	6030-Z	6030-ZZ
	225	35	122.5	122.5	1615	4.8	6030-RS	6030-2RS
160	240	38	140.2	140.2	2660	5.9	6032-Z	6032-ZZ
	240	38	140.2	140.2	1520	5.9	6032-RS	6032-2RS

**ZÁRT MÉLYHORNŰ GOLYÓSCAPÁGYAK, RÖGZÍTŐGYŰRŰVEL (seeger gyűrű)**  
**SEALED RADIAL DEEP GROOVE BALL BEARINGS, WITH SNAP RING**



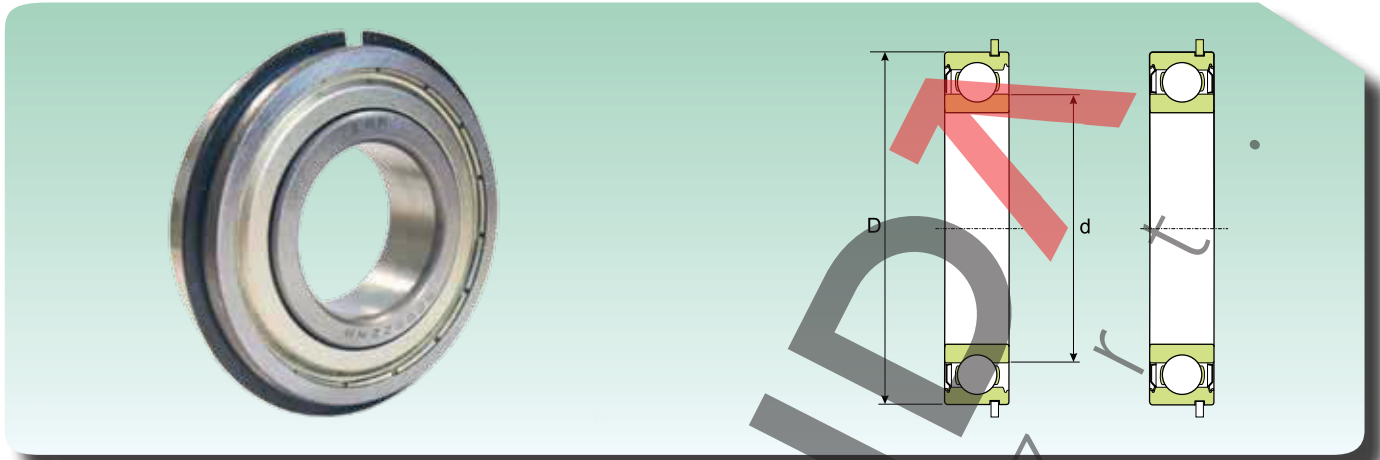
Méretetek(mm) Dimension (mm)						Terhelési Értékek (KN) Load rating (KN)		Sebesség Határok (fordulat/perc) Speed limit (Rpm)		Súly(Kg) Weight (Kg)	Jelölés Designation		
d (mm)	D (mm)	B (mm)	b (mm)	C (mm)	f (mm)	Dinamikus Dynamic C	Statikus Static C <sub>0</sub>	Kenés Lubrication			seeger gyűrű horonnyal With snap ring groove	seeger gyűrűvel With locating snap ring	Seeger gyűrű Snap ring
								Zsír Grease	Olaj Oil				
10	30	9	1.35	2.06	1.12	5.3	2.32	26010	30600	0.032	6200 N	6200 NR	SP 30
12	32	10	1.35	2.06	1.12	7.14	3.04	24480	28800	0.037	6201 N	6201 NR	SP 32
15	35	11	1.35	2.06	1.12	7.9	3.68	21420	25200	0.045	6202 N	6202 NR	SP 35
17	40	12	1.35	2.06	1.12	9.76	4.66	18360	21600	0.065	6203 N	6203 NR	SP 40
	47	14	1.35	2.46	1.12	14.02	6.42	16830	19800	0.12	6303 N	6303 NR	SP 47
20	42	12	1.35	2.06	1.12	9.76	4.9	18360	21600	0.069	6004 N	6004 NR	SP 42
	47	14	1.35	2.46	1.12	13.23	6.42	15300	18000	0.11	6204 N	6204 NR	SP 47
	52	15	1.35	2.46	1.12	16.47	7.65	14535	17100	0.14	6304 N	6304 NR	SP 52
25	47	12	1.35	2.06	1.12	11.67	6.42	15300	18000	0.08	6005 N	6005 NR	SP 47
	52	15	1.35	2.46	1.12	14.51	7.65	13770	16200	0.13	6205 N	6205 NR	SP 52
	62	17	1.9	3.28	1.7	22.94	11.37	12240	14400	0.23	6305 N	6305 NR	SP 62
30	55	13	1.35	2.06	1.12	13.53	8.14	13005	15300	0.12	6006 N	6006 NR	SP 55
	62	16	1.9	3.28	1.7	19.9	10.98	11475	13500	0.2	6206 N	6206 NR	SP 62
	72	19	1.9	3.28	1.7	29.01	15.68	9945	11700	0.35	6306 N	6306 NR	SP 72
35	62	14	1.9	2.06	1.7	16.47	10	11475	13500	0.16	6007 N	6007 NR	SP 62
	72	17	1.9	3.28	1.7	26.46	15	9945	11700	0.29	6207 N	6207 NR	SP 72
	80	21	1.9	3.28	1.7	34.4	18.62	9180	10800	0.46	6307 N	6307 NR	SP 80
	100	25	2.7	3.28	2.46	54.2	30.38	7650	9000	0.95	6407 N	6407 NR	SP 100
40	68	15	1.9	2.49	1.7	17.45	11.37	10710	12600	0.19	6008 N	6008 NR	SP 68
	80	18	1.9	3.28	1.7	31.85	18.62	8415	9900	0.37	6208 N	6208 NR	SP 80
	90	23	2.7	3.28	2.46	41.46	23.52	8415	9900	0.63	6308 N	6308 NR	SP 90
	110	27	2.7	3.28	2.46	62.43	35.77	6885	8100	1.25	6408 N	6408 NR	SP 110
45	75	16	1.9	2.49	1.7	21.66	14.31	9180	10800	0.25	6009 N	6009 NR	SP 75
	85	19	1.9	3.28	1.7	34.4	21.17	8415	9900	0.41	6209 N	6209 NR	SP 85
	100	25	2.7	3.28	2.46	54.2	30.87	7268	8550	0.83	6309 N	6309 NR	SP 100
	120	29	3.1	4.06	2.82	74.58	44.1	6503	7650	1.55	6409 N	6409 NR	SP 120
50	80	16	1.9	2.49	1.7	22.45	15.68	8415	9900	0.26	6010 N	6010 NR	SP 80
	90	20	2.7	3.28	2.46	36.36	22.74	7650	9000	0.46	6210 N	6210 NR	SP 90
	110	27	2.7	3.28	2.46	63.7	37.24	6503	7650	1.05	6310 N	6310 NR	SP 110
	130	31	3.1	2.82	85.36	50.96	5738	6750	1.9	6410 N	6410 NR	SP 130	
55	90	18	2.7	2.87	2.46	29.01	20.78	7650	9000	0.39	6011 N	6011 NR	SP 90
	100	21	2.7	3.28	2.46	45.28	28.42	6885	8100	0.61	6211 N	6211 NR	SP 100
	120	29	3.1	4.06	2.82	72.62	44.1	6120	7200	1.35	6311 N	6311 NR	SP 120
	140	33	3.1	4.9	2.82	97.51	60.76	5355	6300	2.3	6411 N	6411 NR	SP 140
60	95	18	2.7	2.87	2.46	30.09	22.74	7268	8550	0.42	6012 N	6012 NR	SP 95
	110	22	2.7	4.06	2.46	54.2	35.28	6120	7200	0.78	6212 N	6212 NR	SP 110
	130	31	3.1	4.9	2.82	83.5	50.96	5355	6300	1.7	6312 N	6312 NR	SP 130
	150	35	3.1	4.9	2.82	105.84	68.11	4820	5670	2.75	6412 N	6412 NR	SP 150

**ZÁRT MÉLYHORNÝ GÖLYÖSCSAPÁGYAK, RÖGZÍTŐGYŰRŰVEL (seeger gyűrű)  
SEALED RADIAL DEEP GROOVE BALL BEARINGS, WITH SNAP RING**


Méretek (mm) Dimension (mm)						Terhelési Értékek (kN) Load rating (kN)		Sebesség Határok (fordulat/perc) Speed limit (Rpm)		Súly (Kg) Weight (Kg)	Jelölés Designation		
d (mm)	D (mm)	B (mm)	b (mm)	C (mm)	f (mm)	Dinamikus Dynamic C	Statikus Static C <sub>0</sub>	Kenés Lubrication			seeger gyűrű horonnyal With snap ring groove	seeger gyűrűvel With locating snap ring	Seeger gyűrű Snap ring
								Zsir Grease	Olaj Oil				
65	100	18	2.7	2.87	2.46	31.27	24.5	6885	8100	0.44	6013 N	6013 NR	SP 100
	120	23	3.1	4.06	2.82	57.33	39.69	5738	6750	0.99	6213 N	6213 NR	SP 120
	140	33	3.1	4.9	2.82	95.55	58.8	5126	6030	2.1	6313 N	6313 NR	SP 140
	160	37	3.1	4.9	2.82	116.62	76.44	4590	5400	3.3	6413 N	6413 NR	SP 160
70	110	20	2.7	2.87	2.46	38.91	30.38	6120	7200	0.6	6014 N	6014 NR	SP 110
	125	24	3.1	4.06	2.82	62.43	44.1	5355	6300	1.05	6214 N	6214 NR	SP 125
	150	35	3.1	4.9	2.82	108.78	66.64	4820	5670	2.5	6314 N	6314 NR	SP 150
75	115	20	2.7	2.87	2.46	40.77	32.83	5738	6750	0.64	6015 N	6015 NR	SP 115
	130	25	3.1	4.06	2.82	67.53	48.02	5126	6030	1.2	6215 N	6215 NR	SP 130
	160	37	3.1	4.9	2.82	116.62	74.97	4284	5040	3	6315 N	6315 NR	SP 160
80	125	22	3.1	2.87	2.82	48.42	39.2	5355	6300	0.85	6016 N	6016 NR	SP 125
	140	26	3.1	4.9	2.82	71.35	53.9	4590	5400	1.4	6216 N	6216 NR	SP 140
85	130	22	3.1	2.87	2.82	50.96	42.14	5126	6030	0.89	6017 N	6017 NR	SP 130
	150	28	3.1	4.9	2.82	85.36	62.72	4284	5040	1.8	6217 N	6217 NR	SP 150
90	140	24	3.1	3.71	2.82	59.29	49	4820	5670	1.15	6018 N	6018 NR	SP 140
	160	30	3.1	4.9	2.82	98.98	72.03	4055	4770	2.15	6218 N	6218 NR	SP 160
95	170	32	3.1	5.69	3.1	111.72	79.87	3825	4500	2.6	6219 N	6219 NR	SP 170
100	150	24	2.82	3.71	2.82	62.43	52.92	4284	5040	1.25	6020 N	6020 NR	SP 150
	180	34	3.1	5.69	3.1	124.46	91.14	3672	4320	3.15	6220 N	6220 NR	SP 180
105	160	26	2.82	3.71	2.82	74.58	64.19	4055	4770	1.6	6021 N	6021 NR	SP 160
110	170	28	3.1	3.71	3.1	83.5	72.03	3825	4500	1.95	6022 N	6022 NR	SP 170
120	180	28	3.1	3.71	3.1	86.64	78.4	3672	4320	2.05	6024 N	6024 NR	SP 180

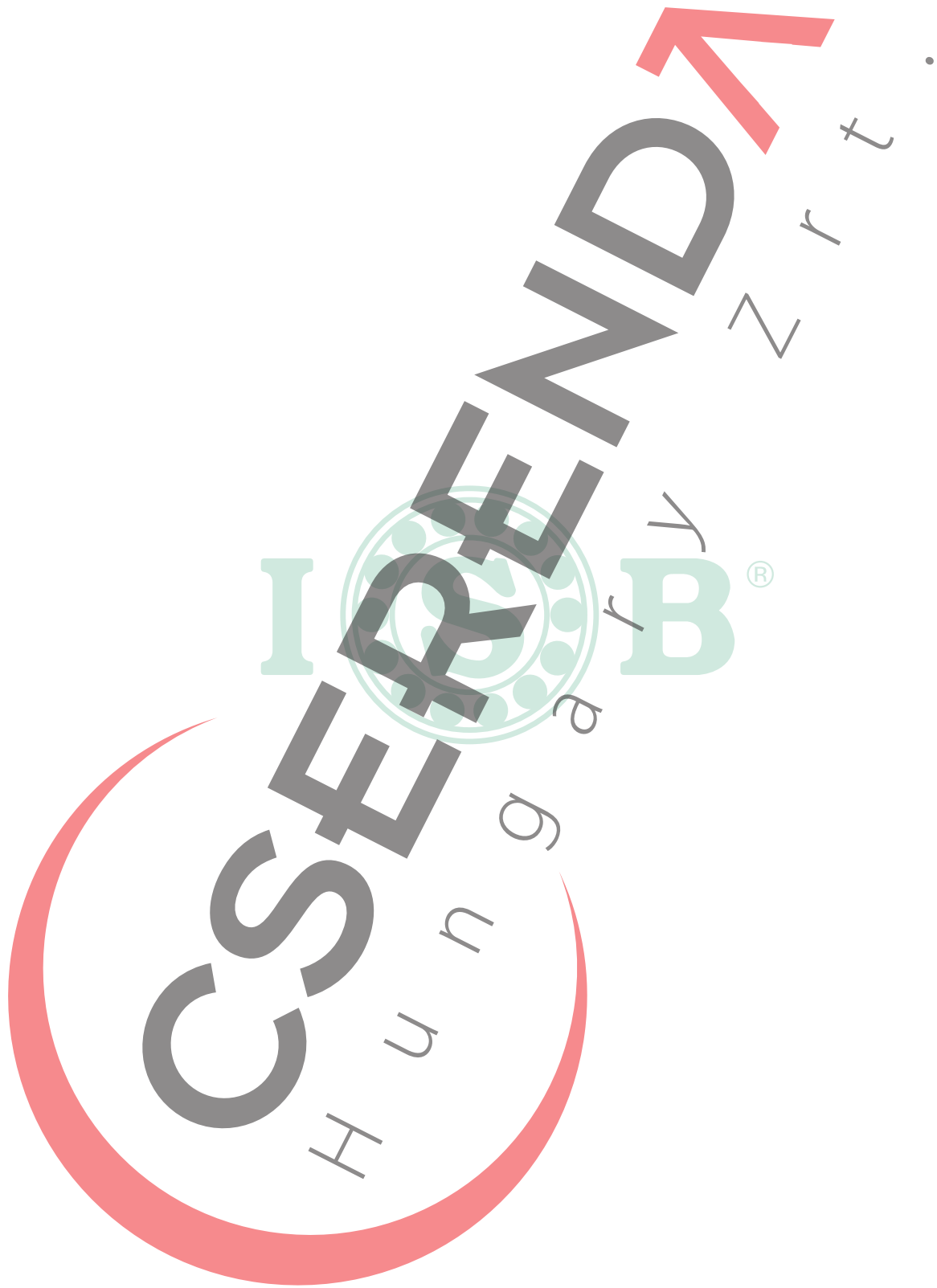


**ZÁRT MÉLYHORNÝÚ GÖLYÖSCSAPÁGYAK, RÖGZÍTŐGYÜRÜVEL (seeger gyűrű)**  
**RADIAL DEEP GROOVE BALL BEARINGS, SEALED WITH SNAP RING**



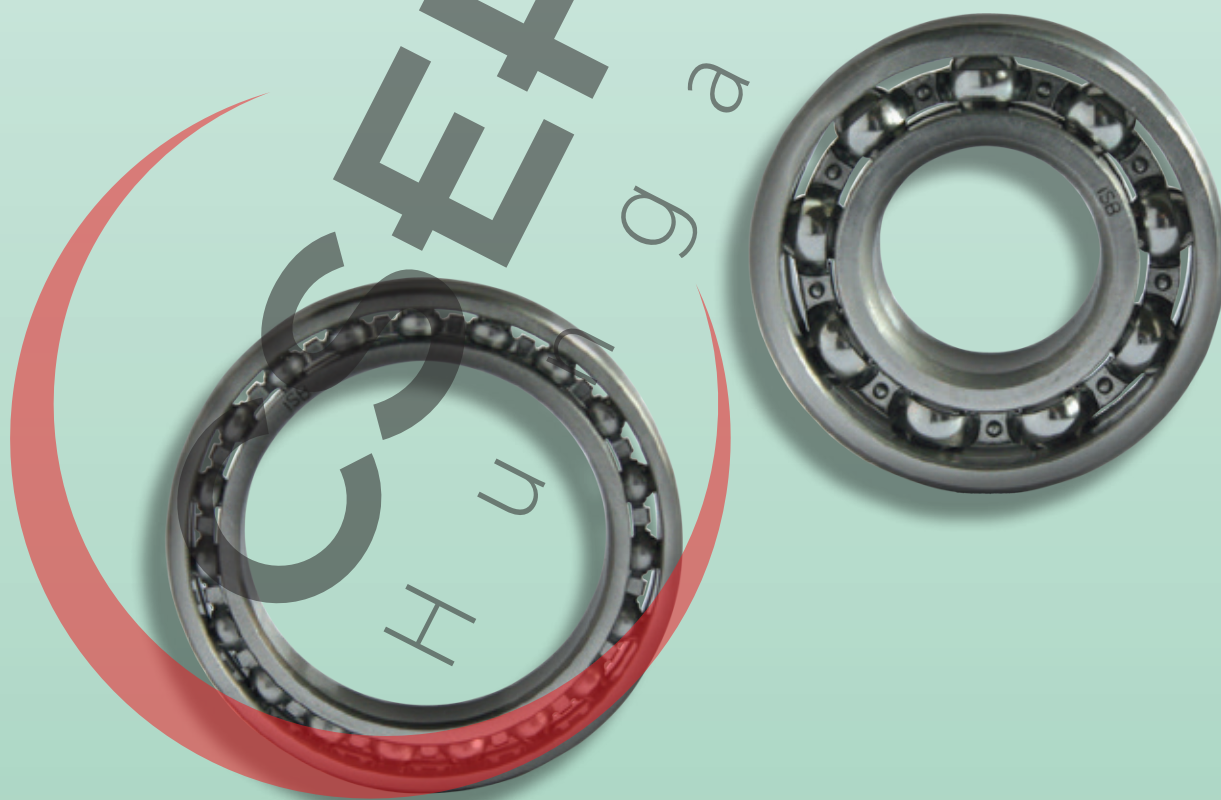
Méreték (mm) Dimension (mm)			Terhelési Értékek (KN) Load rating (KN)		Sebesség Határok (fordulat/perc)* Speed limit*	Súly (Kg) Weight (Kg)	Jelölés Designation		Seeger gyűrű Snap ring
d (mm)	D (mm)	B (mm)	Dinamikus Dynamic C	Statikus Static C <sub>0</sub>			Egy oldalalt zárt One side shield	Nyitott Zárt Open Shielded Két oldalalt zárt Two side shield	
10	30	9	5.3	2.32	32300	0.032	6200-ZNR	6200-ZZNR	SP 30
12	32	10	7.14	3.04	30400	0.037	6201-ZNR	6201-ZZNR	SP 32
15	35	11	7.9	3.68	26600	0.045	6202-ZNR	6202-ZZNR	SP 35
17	40	12	9.76	4.66	22800	0.065	6203-ZNR	6203-ZZNR	SP 40
	47	14	14.02	6.42	20900	0.12	6303-ZNR	6303-ZZNR	SP 47
20	42	12	9.76	4.9	22800	0.069	6004-ZNR	6004-ZZNR	SP 42
	47	14	13.23	6.42	19000	0.11	6204-ZNR	6204-ZZNR	SP 47
	52	15	16.47	7.65	18050	0.14	6304-ZNR	6304-ZZNR	SP 52
25	47	12	11.67	6.42	19000	0.08	6005-ZNR	6005-ZZNR	SP 47
	52	15	14.51	7.65	17100	0.13	6205-ZNR	6205-ZZNR	SP 52
	62	17	22.94	11.37	15200	0.23	6305-ZNR	6305-ZZNR	SP 62
30	62	16	19.9	10.98	14250	0.2	6206-ZNR	6206-ZZNR	SP 62
	72	19	29.01	15.68	12350	0.35	6306-ZNR	6306-ZZNR	SP 72
35	72	17	26.46	15	12350	0.29	6207-ZNR	6207-ZZNR	SP 72
	80	21	34.4	18.62	11400	0.46	6307-ZNR	6307-ZZNR	SP 80
40	80	18	31.85	18.62	10450	0.37	6208-ZNR	6208-ZZNR	SP 80
	90	23	41.46	23.52	10450	0.63	6308-ZNR	6308-ZZNR	SP 90
45	85	19	34.4	21.17	10450	0.41	6209-ZNR	6209-ZZNR	SP 85
	100	25	54.2	30.87	9025	0.83	6309-ZNR	6309-ZZNR	SP 100
50	90	20	36.36	22.74	9500	0.46	6210-ZNR	6210-ZZNR	SP 90
	110	27	63.7	37.24	8075	1.05	6310-ZNR	6310-ZZNR	SP 110
55	100	21	45.28	28.42	8550	0.61	6211-ZNR	6211-ZZNR	SP 100
	120	29	72.62	44.1	7600	1.35	6311-ZNR	6311-ZZNR	SP 120
60	110	22	54.2	35.28	7600	0.78	6212-ZNR	6212-ZZNR	SP 110
	130	31	83.5	50.96	6650	1.7	6312-ZNR	6312-ZZNR	SP 130
65	120	23	57.33	39.69	7125	0.99	6213-ZNR	6213-ZZNR	SP 120
	140	33	95.55	58.8	6365	2.1	6313-ZNR	6313-ZZNR	SP 140
70	125	24	62.43	44.1	6650	1.05	6214-ZNR	6214-ZZNR	SP 125
	150	35	108.78	66.64	5985	2.5	6314-ZNR	6314-ZZNR	SP 150

\* Az egy oldalon zárt csapágyakra a nyitott csapágyak sebesség határai érvényesek  
 \* For one side shield bearings speed limit, use the same value of open bearings





**Mélyhornyú rozsdamentes golyóscsapágyak**  
***Radial stainless steel deep groove ball bearings***

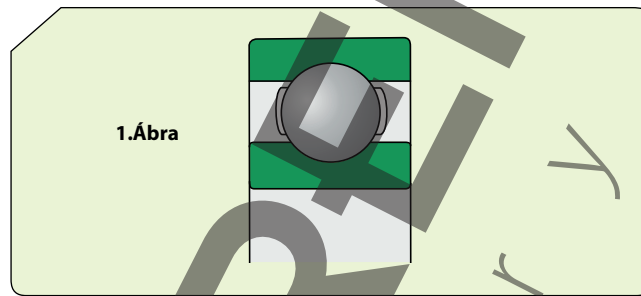


## MÉLYHORNŰ GÖLYŐSCSAPÁGYAK ROZSDAMENTES ACÉLBÓL

A rozsdamentes acélból készült mélyhornyú **ISB**<sup>®</sup> gölyőscsapágyak tökéletesen ellenállnak a nedvesség okozta korrózióknak. Ez a bizonyos típusú radiális csapágy ugyanolyan tulajdonságokkal rendelkezik, mint a szabvány krómaccél, ugyanazokkal a mély barázdákkal és hasonló előírásokkal állunk szemben. Nincsenek nyílások a csapágygolyókon és ellenállnak a tengelyirányú terheléseknek mindkét irányban, továbbá a radiális terhelésnek, még nagy sebességnél is. Az **ISB**<sup>®</sup> rozsdamentes acélból készült gölyőscsapágyainak ugyanazon működési jellemzői vannak, mint a szabvány csapágyaknak kis terhelés esetén. Az **ISB**<sup>®</sup> rozsdamentes acélból készült radiális gölyőscsapágyaknak az előjelölése az SS.

### SZABVÁNY CSAPÁGYAK

Az **ISB**<sup>®</sup> szabvány csapágyak nyitottak, mert nincsenek tömitései az oldalán (**1. Ábra**).

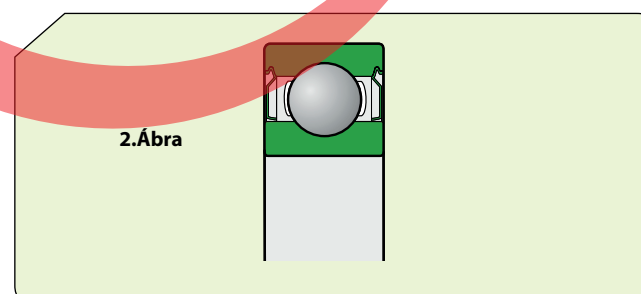


### ZÁRT CSAPÁGYAK

A legtöbb rozsdamentes acélból készült **ISB**<sup>®</sup> mélyhornyú gölyőscsapágy két változatban kapható: védőlemezzel vagy tömitésekkel. Az ilyen típusú csapágyak karbantartást nem igényelnek és élethosszig tartó kenéssel rendelkeznek. Ezeket nem szabad mosni vagy 80 ° C fokot meghaladó hőmérsékletre felmelegíteni. Betöltött kenőanyag 20% és 30% között használja fel a szabad helyet a csapágyban. Az **ISB**<sup>®</sup> rozsdamentes acélból készült mélyhornyú csapágyainál kérésre lehet nem toxikus típusú, mert ezeket a csapágyakat rendszerint az élelmiszeriparban használják. Kérjük rendelés előtt, ellenőrizze a rendelkezésre álló csapágyakat, hogy nem mérgező zsírt tartalmaznak.

### FÉMMEL ZÁRT CSAPÁGYAK

Az **ISB**<sup>®</sup> zárt rozsdamentes acélból készült csapágyai a ZZ utójelelésről ismerhetők fel. A védőlemezek acéllemezből készültek és a furat egy labirintust hoz létre a külső gyűrű hengeres felületével. (**2. Ábra**)



## STAINLESS STEEL SINGLE ROW DEEP GROOVE RADIAL BALL BEARINGS

**ISB**<sup>®</sup> stainless steel deep groove radial ball bearings are perfectly resistant to corrosion caused through moisture. This specific type of deep groove bearing has the same characteristics as the standard chromium steel bearing, therefore it has the same deep grooves and close conformities. They have no filling slots and withstand axial loads acting in both directions in addition to radial loads, even at high speeds. **ISB**<sup>®</sup> stainless steel deep groove radial ball bearings have the same operational characteristics as standard bearings but have a lower load carrying capacity. **ISB**<sup>®</sup> stainless steel deep groove radial ball bearings are identified with the designation prefix SS

### STANDARD BEARINGS

The standard bearings of **ISB**<sup>®</sup> are open, because they have no seals at the sides (**Fig. 1**).

### SEALED BEARINGS

Most of the **ISB**<sup>®</sup> stainless steel deep groove radial ball bearings are available in two versions: with shields and with contact seals. These types of bearings are lubricated for life and are maintenance-free. They should not be washed or heated to temperatures beyond 80°C. The quantity of grease used fills 20% to 30% of the free space of the bearing. The grease used in **ISB**<sup>®</sup> stainless steel deep groove bearings may have to be the non-toxic type because this specific type of bearing is usually used in food processing applications. Please check availability of bearings with non-toxic grease before placing any orders.

### SHIELDED BEARINGS

The shielded stainless steel bearings of **ISB**<sup>®</sup> are immediately recognisable by their designation suffix ZZ. The shields are made of sheet steel and their bore creates a labyrinth with the external cylindrical surface of the inner ring (**Fig. 2**).



A fémmel zárt csapágyakat elsősorban olyan helyeken alkalmazzák, ahol a belső gyűrű forog. Ha ez a külső gyűrű, amely forog, fennáll a veszélye, hogy a zsír kiszivároghat a csapágyból, különösképpen nagy sebességnél fordulhat elő.

### GUMIVAL ZÁRT CSAPÁGYAK

Csapágyak gumi porvédőit 2RS utójelöléssel jelöljük (3. ábra). A 2RS tömítése kakrilnitril butadién gumból (NBR) készülnek és fémlemezekkel vannak megerősítve.

Ennek a tömítésnek a külső átmérője a gyűrű külső hornyához illeszkedik, így nem tud eldeformálódni és garantálja ezzel egy időben a zökkenőmentes működést. A működési hőmérséklet  $-40^{\circ}\text{C}$ -tól  $+100^{\circ}\text{C}$ -ig terjedhet és rövidebb periódusokra akár  $+120^{\circ}\text{C}$  fokot is elérheti. A tömítésekből zsír szivárgását okozhatja a túlzott sebesség és hőmérséklet vagy egyéb kemény munkálatok.

Shielded bearings are used primarily in applications where the inner ring rotates. If it is the outer ring that rotates, there is the risk that grease may leak from the bearing, especially at high speeds.

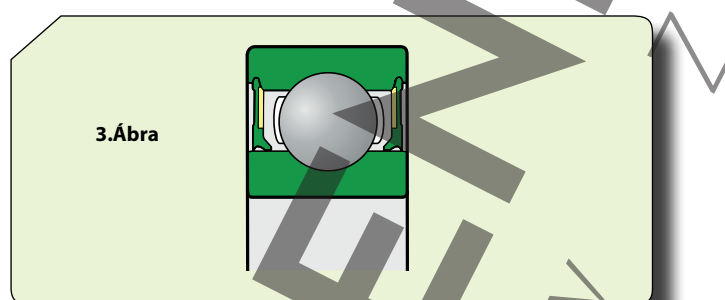
### BEARINGS WITH CONTACT SHIELDS

Bearings with contact shields have designation suffix 2RS (Fig. 3). The seals of the 2RS bearings are made of Nitrile-Butadiene-Rubber (NBR) with sheet metal reinforcement.

The outside diameter of this seal sits in a recess in the outer ring that holds it in position without deforming it, providing a good seal at the same time.

The operating temperatures will be from  $-40^{\circ}\text{C}$  to  $+100^{\circ}\text{C}$  with peaks up to  $+120^{\circ}\text{C}$  for short periods only.

Excessive speeds and temperatures or other harsh working conditions could cause grease to leak from the seals.



### MÉRETEK

Az **ISB**<sup>®</sup> rozsdamentes acélból készült golyóscsapágyainak méretei megfelelnek az ISO 15: 1998 szabványnak.

### DIMENSIONS

The overall dimensions of **ISB**<sup>®</sup> stainless steel deep groove radial ball bearings comply with standard ISO 15:1998.

### TŰRÉSHATÁROK

**ISB**<sup>®</sup> rozsdamentes acélból készült mélyhornyú golyóscsapágyakat a normál tűréshatároknak megfelelően gyártják le, ezen értékek megfelelnek az ISO 492: 2002 szabványnak.

### TOLERANCES

**ISB**<sup>®</sup> stainless steel deep groove radial ball bearings are manufactured pursuant to Normal tolerances. The tolerance values comply with standard ISO 492:2002.

### RADIÁLIS HÉZAGJÁTÉK

**ISB**<sup>®</sup> rozsdamentes acélból készült mélyhornyú golyóscsapágyait a normál belső radiális távolság alapján az ISO 5753: 1991 szabványnak megfelelően gyártják.

### INTERNAL CLEARANCE

**ISB**<sup>®</sup> stainless steel deep groove radial ball bearings are manufactured with Normal internal radial clearance, pursuant to standard ISO 5753:1991.

### ALAPANYAGOK

Az **ISB**<sup>®</sup> csapágy golyói és gyűrűi rozsdamentes acélból készülnek AISI 440C, a védőlemezek és a kosarak AISI 302 rozsdamentes acélból.

### MATERIALS

The balls and the rings of **ISB**<sup>®</sup> bearings are made of stainless steel AISI 440C, the shields and the cages are made of stainless steel AISI 302.

### ELHAJLÁS

Az elfogadott szögelhajlás nem hoz létre elfogadhatatlan további deformációkat, négy tényezőbből áll:

- belső radiális távolság a csapágy az üzemeltetési körülmények között;
- a csapágy méret ;
- belső szerkezeti kialakítás;
- csapágyra ható terhelések és mozgások;

Az elhajlás a csapágy zajszintjének növekedéséhez vezet és csökkenti annak élettartamát. Lehetetlen, olyan táblázatot készíteni, amely

### MISALIGNMENT

The admitted angular misalignment, being a misalignment that does not produce unacceptable additional strain, depends on four factors:

- The internal radial clearance of the bearing in the operating conditions.
- The size of the bearing.
- The internal constructional design.
- The loads and the movements acting on the bearing.

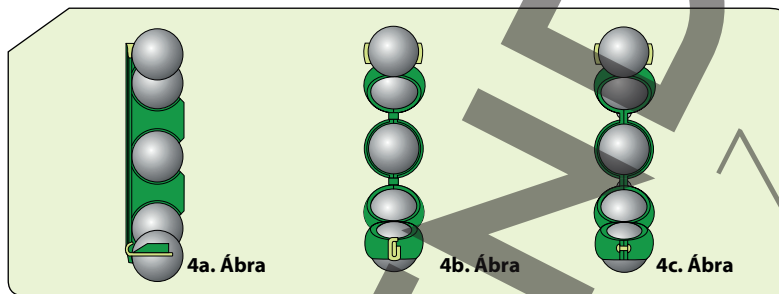
Misalignment will result in increased noise of the bearing and will reduce its life span. It is impossible to draft a table with

specifikus referencia értékeket tartalmaz, mert ezen négy tényező kapcsolata már túl komplex.

### KOSARAK

Az ISB rozsdamentes acélból készült csapágyai a következő rozsdamentes acél kosarakkal állnak rendelkezésre:

- A csapágy golyókra központosított préselt rozsdamentes acél kosár, utójelölés nélkül (**4a. Ábra**);
- A csapágy golyókra központosított préselt szalag típusú rozsdamentes acél kosár, utójelölés nélkül (**4b. Ábra**);
- A csapágy golyókra központosított préselt szegecselt típusú rozsdamentes acél kosár, utójelölés nélkül (**4c. Ábra**).



specific reference values because the relationships between these four factors just mentioned are too complex.

### CAGES

Stainless steel **ISB**<sup>®</sup> bearings (**Fig. 4**) are fitted with one of the following stainless steel cages:

- Pressed snap-type stainless steel cage, centred on the balls, without any designation suffix (**Fig. 4a**).
- Pressed ribbon-type sheet stainless steel cage, centred on the balls, without any designation suffix (**Fig. 4b**);
- Pressed riveted stainless steel cage, centred on the balls, without any designation suffix (**Fig. 4c**);

### MINIMÁLIS TERHELÉS

Erre azért van szükség, hogy biztosítsuk a csapágyak működésbeli hatékonyságát. Minden egyes gördülő csapágyak egy bizonyos minimális terhelésnek van kitéve. Nagy sebességeknél, nagy gyorsulásoknál és nagy irányváltásoknál a csapágy golyók és kosarak tehetetlenségi ereje és a kenőanyagok sűrűdése roncsolják a csapágy szerkezeti felépítését, így károkat okoznak a csapágy golyók és futópályáik között.

### AXIÁLIS TERHELÉSI KAPACITÁS

Ha az ISB<sup>®</sup> mélyhornyú rozsdamentes acélból készült gölyöscsapágyak tengelyirányú terhelésnek vannak kitéve, a teljes axiális terhelés nem haladhatja meg a 0,25 C<sub>0</sub>-t. Túlzott axiális terhelések jelentősen csökkenthetik a csapágyak élettartamát.

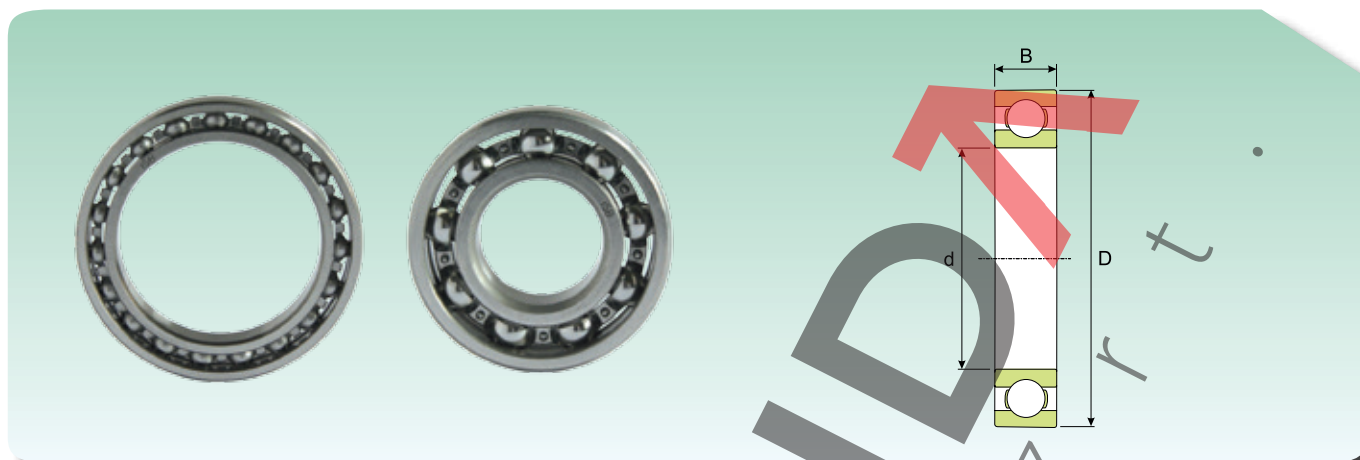
### MINIMUM LOAD

The minimum load is of vital importance guarantee efficient operation. All rolling bearings must be subjected to a certain minimum load. If they are to operate at high rotation speeds, high accelerations or sudden changes in direction, the inertia forces of the balls and of the cages and the friction of the lubricant have a detrimental effect on the conditions of the bearing arrangement and may cause harmful contact between the balls and the raceways.

### AXIAL LOAD CARRYING CAPACITY

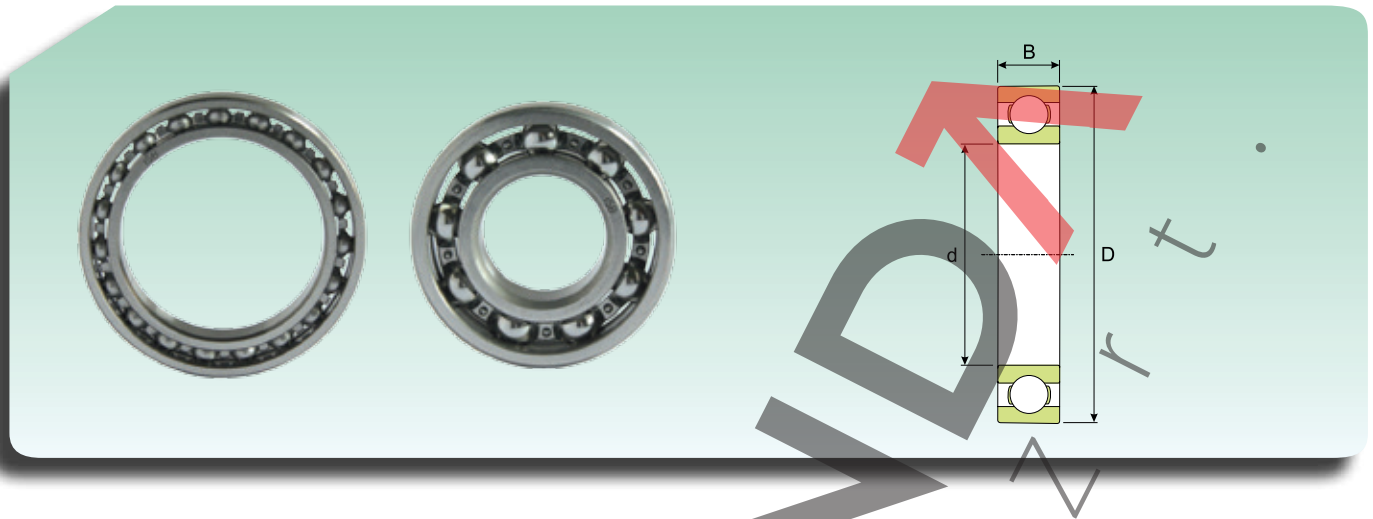
If **ISB**<sup>®</sup> stainless steel deep groove radial ball bearings are subjected to an axial load, the latter must not exceed a C<sub>0</sub> value of 0.25. Higher loads may reduce the bearing life span.

## MÉLYHORNÝÚ ROZSDAMENTES GOLYÓSCAPÁGYAK RADIAL STAINLESS STEEL DEEP GROOVE BALL BEARINGS



Méretek (mm) Dimension (mm)			Terhelési Értékek (kN) Load rating (kN)		Sebesség határok (fordulat/perc) Speed limit (Rpm)		Súly (Kg) Weight (Kg)	Jelölések Designation
d (mm)	D (mm)	B (mm)	Dinamikus Dynamic C	Statikus Static C <sub>0</sub>	Kenés Lubrication			
					Zsír Grease	Olaj Oil		
1	3	1	0.055	0.017	114750	135000	0.000036	SS 618/1
2	5	1.5	0.153	0.047	91800	108000	0.00015	SS 618/2
3	6	3	0.212	0.083	76500	90000	0.00035	SS 637/3
	10	4	0.382	0.126	61200	72000	0.0016	SS 623
4	9	2.5	0.440	0.170	65025	76500	0.0007	SS 618/4
	11	4	0.593	0.220	61200	72000	0.0019	SS 619/4
	12	4	0.662	0.265	57375	67500	0.0024	SS 604
	13	5	0.777	0.274	51255	60300	0.0031	SS 624
5	11	3	0.529	0.240	57375	67500	0.0012	SS 618/5
	13	4	0.726	0.319	51255	60300	0.0023	SS 619/5
	16	5	0.905	0.358	45900	54000	0.005	SS 625
	19	6	1.823	0.897	38250	45000	0.009	SS 635
6	13	3.5	0.726	0.328	51255	60300	0.002	SS 618/6
	15	5	1.019	0.446	48195	56700	0.0039	SS 619/6
	19	6	1.823	0.897	38250	45000	0.0084	SS 626
7	14	3.5	0.790	0.382	48195	56700	0.0022	SS 618/7
	17	5	1.215	0.529	42840	50400	0.0049	SS 619/7
	19	6	1.823	0.897	40545	47700	0.0075	SS 607
	22	7	2.705	1.294	34425	40500	0.013	SS 627
8	16	4	1.098	0.539	42840	50400	0.003	SS 618/8
	19	6	1.558	0.696	38250	45000	0.0071	SS 619/8
	22	7	2.705	1.294	36720	43200	0.012	SS 608
9	17	4	1.166	0.608	40545	47700	0.0034	SS 618/9
	20	6	1.705	0.813	36720	43200	0.0076	SS 619/9
	24	7	3.058	1.568	32895	38700	0.014	SS 609
	26	8	3.822	1.862	29070	34200	0.02	SS 629
10	15	3	0.701	0.417	42840	50400	0.0014	SS 61700
	19	5	1.117	0.559	36720	43200	0.0055	SS 61800
	22	6	1.705	0.799	34425	40500	0.01	SS 61900
	26	8	3.822	1.862	30600	36000	0.019	SS 6000
	30	9	4.145	2.234	26010	30600	0.032	SS 6200
	35	11	6.625	3.185	24480	28800	0.053	SS 6300
12	21	5	1.186	0.627	32895	38700	0.0063	SS 61801
	24	6	1.862	0.931	30600	36000	0.011	SS 61901
	28	8	4.145	2.234	29070	34200	0.022	SS 6001
	32	10	5.733	2.940	24480	28800	0.037	SS 6201
	37	12	8.026	3.969	21420	25200	0.06	SS 6301
15	24	5	1.274	0.764	29070	34200	0.0074	SS 61802
	28	7	3.567	2.117	26010	30600	0.016	SS 61902
	32	9	4.586	2.695	24480	28800	0.03	SS 6002
	35	11	6.370	3.577	21420	25200	0.045	SS 6202
	42	13	9.369	5.096	18360	21600	0.085	SS 6302

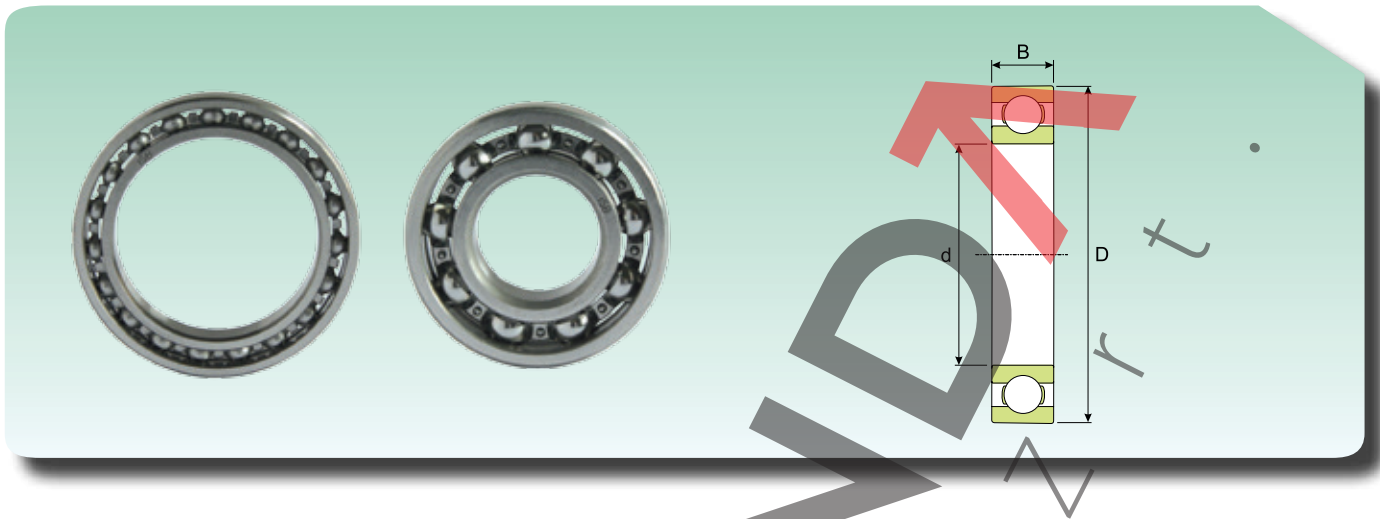
\* Kérésre, különböző rozsdamentes csapágó megoldások is léteznek  
\* Available under request another stainless steel bearings solution

**MÉLYHORNÝ ROZSDAMENTES GÖLYÖSCSAPÁGYAK  
RADIAL STAINLESS STEEL DEEP GROOVE BALL BEARINGS**


Méretek(mm) Dimension (mm)			Terhelési Értékek (KN) Load rating (KN)		Sebesség határok (fordulat/perc) Speed limit (Rpm)		Súly (Kg) Weight (Kg)	Jelölések Designation
d (mm)	D (mm)	B (mm)	Dinamikus Dynamic C	Statikus Static C <sub>0</sub>	Kenés Lubrication			
					Zsír Grease	Olaj Oil		
17	26	5	2.75	1.69	21420	25200	0.008	SS 61803
	30	7	3.822	2.401	21420	25200	0.018	SS 61903
	35	10	4.969	3.087	21420	25200	0.039	SS 6003
	40	12	7.899	4.557	18360	21600	0.065	SS 6203
	47	14	11.172	6.174	16830	19800	0.12	SS 6303
20	32	7	3.312	2.195	20160	25200	0.018	SS 61804
	37	9	6.27	3.63	16560	20700	0.036	SS 61904
	42	12	7.771	4.802	17280	21600	0.069	SS 6004
	47	14	10.584	6.272	14400	18000	0.11	SS 6204
	52	15	13.230	7.497	13680	17100	0.14	SS 6304
25	37	7	4.21	2.89	15120	18900	0.022	SS 61805
	42	9	5.802	4.067	15840	19800	0.045	SS 61905
	47	12	8.350	5.586	14400	18000	0.08	SS 6005
	52	15	11.662	7.497	12960	16200	0.13	SS 6205
	62	17	16.856	10.584	11520	14400	0.23	SS 6305
30	42	7	4.61	3.58	12960	16200	0.026	SS 61806
	47	9	7.11	4.9	12240	15300	0.048	SS 61906
	55	13	10.878	7.840	12240	15300	0.12	SS 6006
	62	16	15.974	10.584	10800	13500	0.2	SS 6206
	72	19	22.050	14.308	9360	11700	0.35	SS 6306
35	47	7	4.8	3.97	11520	14400	0.029	SS 61807
	55	10	10.98	7.31	10800	13500	0.74	SS 61907
	62	14	13.230	9.800	10800	13500	0.16	SS 6007
	72	17	21.168	14.308	9360	11700	0.29	SS 6207
	80	21	32.83	18.72	7200	9000	0.457	SS 6307
40	52	7	5	4.31	10080	12600	0.033	SS 61808
	62	12	14.31	10	9360	11700	0.11	SS 61908
	68	15	13.720	10.584	10080	12600	0.19	SS 6008
	80	18	24.206	16.954	7920	9900	0.37	SS 6208
	90	23	39.69	23.52	6624	8280	0.63	SS 6308
45	58	7	6.27	5.54	8640	10800	0.04	SS 61809
	68	12	15.1	11.2	8640	10800	0.128	SS 61909
	75	16	17.444	14.308	8640	10800	0.25	SS 6009
	85	19	27.048	19.208	7920	9900	0.41	SS 6209
	100	25	53	32	5904	7380	0.814	SS 6309
50	65	7	6.47	5.98	7920	9900	0.052	SS 61810
	72	12	15.29	11.96	7920	9900	0.132	SS 61910
	80	16	17.836	15.680	7920	9900	0.26	SS 6010
	90	20	29.008	21.952	7200	9000	0.46	SS 6210
	100	25	60.76	37.73	5400	6750	1.07	SS 6310

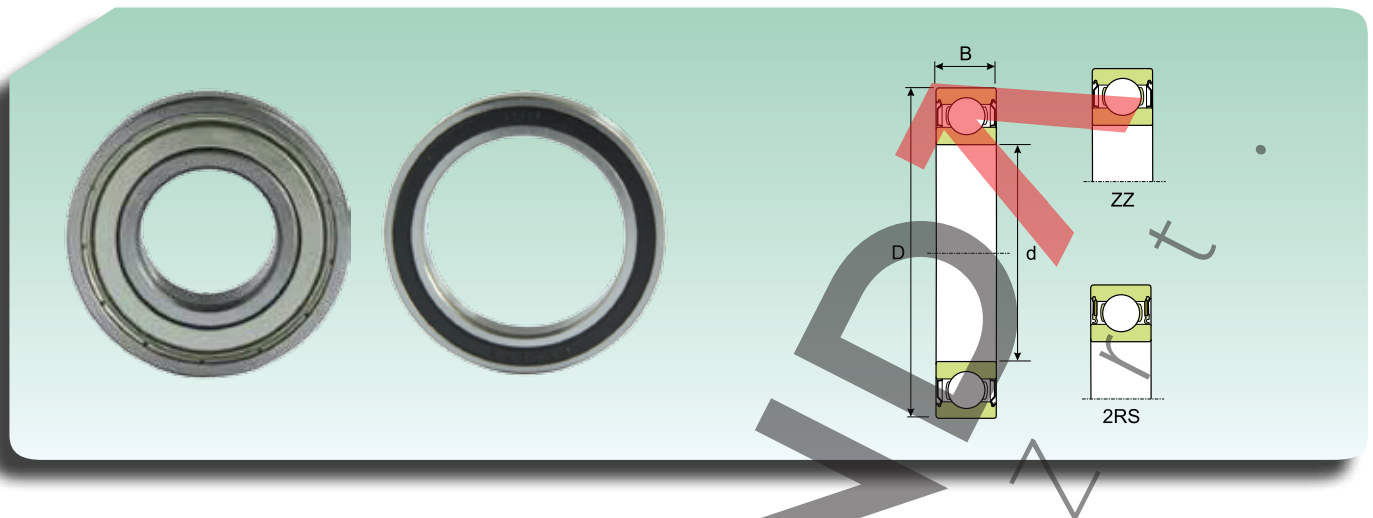


**MÉLYHORNÝ ROZSDAMENTES GÖLYÖSCSAPÁGYAK**  
**RADIAL STAINLESS STEEL DEEP GROOVE BALL BEARINGS**



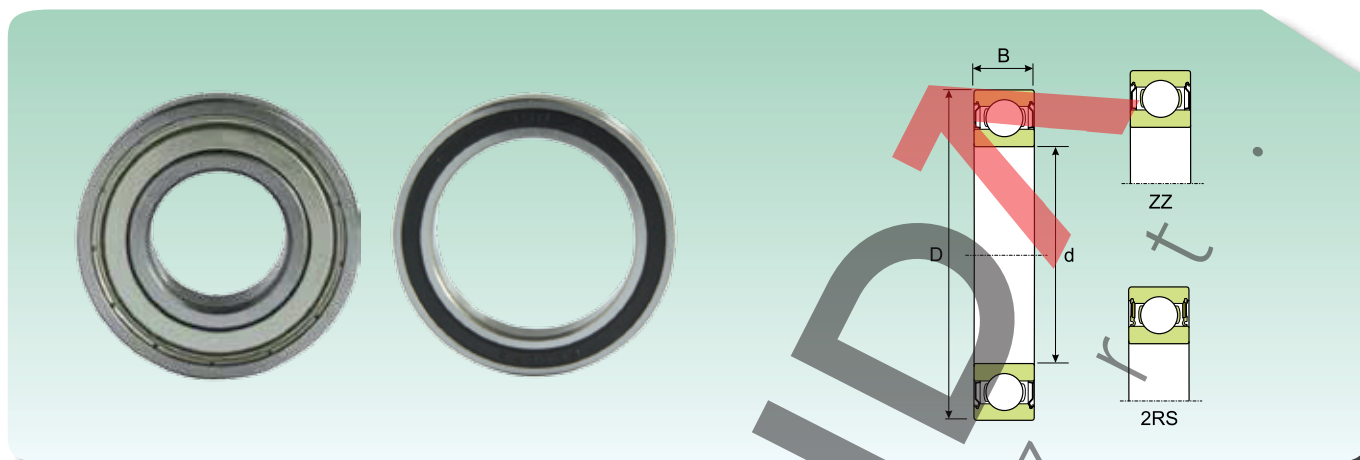
Méreték(mm) Dimension (mm)			Terhelési Értékek (KN) Load rating (KN)		Sebesség határok (fordulat/perc) Speed limit (Rpm)		Súly (Kg) Weight (Kg)	Jelölések Designation
d (mm)	D (mm)	B (mm)	Dinamikus Dynamic C	Statikus Static C <sub>0</sub>	Kenés Lubrication			
					Zsír Grease	Olaj Oil		
55	72	9	8.624	7.938	7200	9000	0.083	SS 61811
	80	13	15.68	13.034	6912	8640	0.18	SS 61911
	90	18	27.734	20.776	6480	8100	0.388	SS 6011
	100	21	42.63	28.616	5472	6840	0.601	SS 6211
	120	29	70.07	44.1	4896	6120	1.37	SS 6311
60	78	10	11.27	10.388	6768	8460	0.106	SS 61812
	85	13	16.072	14.014	6408	8010	0.193	SS 61912
	95	18	28.91	22.736	5976	7470	0.414	SS 6012
	110	22	51.45	35.28	5040	6300	0.783	SS 6212
65	85	10	11.368	10.78	6264	7830	0.128	SS 61813
	90	13	17.052	15.778	5904	7380	0.206	SS 61913
	100	18	29.89	24.696	5544	6930	0.421	SS 6013
	120	23	56.35	39.2	4680	5850	0.99	SS 6213
70	90	10	11.858	11.662	5832	7290	0.137	SS 61814
	100	16	23.226	20.776	5544	6930	0.334	SS 61914
	110	20	37.24	30.38	5112	6390	0.604	SS 6014
75	95	10	12.25	12.642	5472	6840	0.145	SS 61815
	105	16	23.912	22.148	5184	6480	0.353	SS 61915
80	100	10	12.446	13.034	5112	6390	0.154	SS 61816
	110	16	24.402	23.52	4824	6030	0.373	SS 61916

\* Kérésre, különböző rozsdamentes csapágy megoldások is léteznek  
 \* Available under request another stainless steel bearings solution

**ZÁRT MÉLYHORNÚ ROZSDAMENTES GÖLYŐSCSAPÁGYAK  
SEALED RADIAL STAINLESS STEEL DEEP GROOVE BALL BEARINGS**


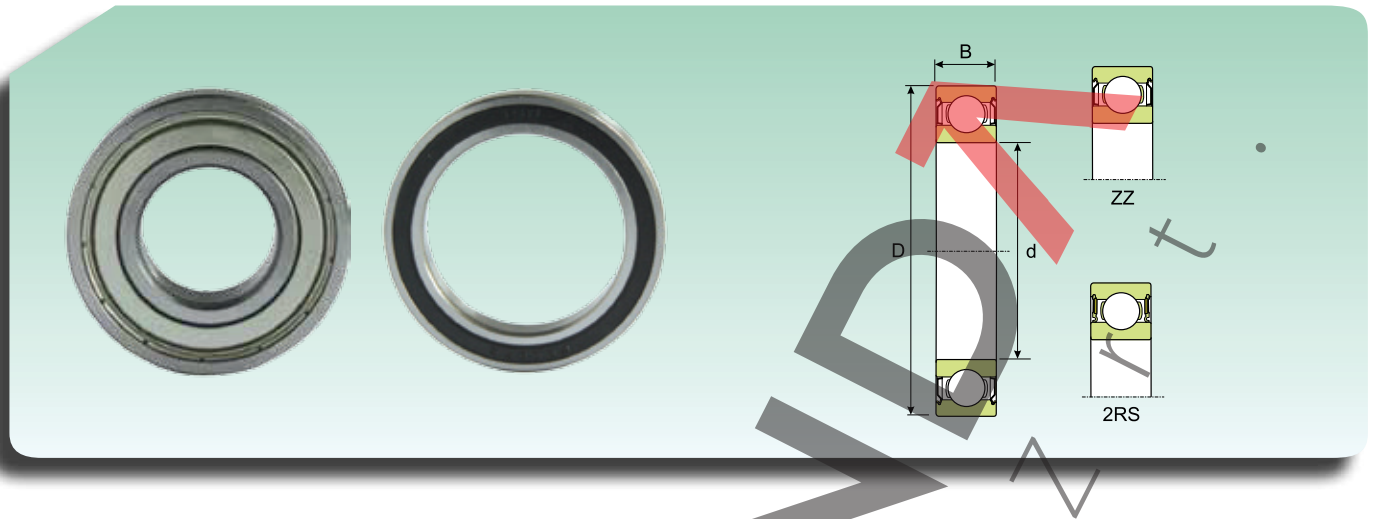
Méretek (mm) Dimension (mm)			Terhelési Értékek (kN) Load rating (kN)		Sebesség határok (fordulat/perc)* Speed limit*	Súly (Kg) Weight (Kg)	Jelölések Designation
d (mm)	D (mm)	B (mm)	Dinamikus Dynamic C	Statikus Static C <sub>0</sub>			
1.5	4	2	0.112	0.033	104500	0.00014	SS 638/1.5-ZZ
2	5	2.3	0.153	0.047	90250	0.00018	SS 638/2-ZZ
	6	2.3	0.233	0.074	85500	0.00035	SS 619/2-ZZ
	6	3	0.233	0.074	85500	0.00035	SS 639/2-ZZ
3	6	3	0.212	0.083	76000	0.00035	SS 637/3-ZZ
	7	3	0.212	0.083	76000	0.00045	SS 638/3-ZZ
	8	3	0.382	0.126	71250	0.00067	SS 619/3-ZZ
	8	4	0.382	0.126	71250	0.0008	SS 639/3-ZZ
4	10	4	0.382	0.126	59850	0.0015	SS 623-ZZ
	9	3.5	0.440	0.170	66500	0.001	SS 628/4-ZZ
	9	4	0.440	0.170	66500	0.001	SS 638/4-ZZ
	11	4	0.593	0.220	59850	0.0017	SS 619/4-ZZ
5	12	4	0.662	0.265	57000	0.0023	SS 604-ZZ
	13	5	0.777	0.274	50350	0.0031	SS 624-ZZ
	13	5	0.777	0.274	30400	0.0031	SS 624-2RS
	16	5	0.905	0.358	45600	0.0054	SS 634-ZZ
	16	5	0.905	0.358	26600	0.005	SS 625-ZZ
	19	6	1.823	0.897	38000	0.009	SS 625-2RS SS 635-ZZ
6	10	3	0.313	0.134	57000	0.0007	SS 627/6-ZZ
	13	5	0.726	0.328	50350	0.0027	SS 628/6-ZZ
	15	5	1.019	0.446	47500	0.0037	SS 619/6-ZZ
	19	6	1.823	0.897	38000	0.0087	SS 626-ZZ
	19	6	1.823	0.897	22800	0.0087	SS 626-2RS
7	11	3	0.285	0.124	53200	0.0007	SS 627/7-ZZ
	14	5	0.790	0.382	47500	0.003	SS 628/7-ZZ
	17	5	1.215	0.529	42750	0.005	SS 619/7-ZZ
	19	6	1.823	0.897	40850	0.0082	SS 607-ZZ
	19	6	1.823	0.897	22800	0.0082	SS 607-2RS
	22	7	2.705	1.294	34200	0.013	SS 627-ZZ
8	16	5	1.098	0.539	42750	0.004	SS 628/8-ZZ
	16	6	1.098	0.539	42750	0.0043	SS 638/8-ZZ
	19	6	1.558	0.696	38000	0.0076	SS 619/8-ZZ
	22	7	2.705	1.294	36100	0.013	SS 608-ZZ
	22	7	2.705	1.294	20900	0.013	SS 608-2RS
9	17	5	1.166	0.608	40850	0.0044	SS 628/9-ZZ
	20	6	1.705	0.813	36100	0.0085	SS 619/9-ZZ
	24	7	3.058	1.568	32300	0.016	SS 609-ZZ
	26	8	3.822	1.862	28500	0.022	SS 629-ZZ

**ZÁRT MÉLYHORNÝÚ ROZSDAMENTES GÖLYÖSCSAPÁGYAK**  
**SEALED RADIAL STAINLESS STEEL DEEP GROOVE BALL BEARINGS**



Méretek(mm) Dimension (mm)			Terhelési Értékek (KN) Load rating (KN)		Sebesség határok (fordulat/perc)* Speed limit*	Súly (Kg) Weight (Kg)	Jelölések Designation
d (mm)	D (mm)	B (mm)	Dinamikus Dynamic C	Statikus Static C <sub>0</sub>			
10	19	5	1.117	0.559	36100	0.0056	SS 61800-ZZ
	19	5	1.117	0.559	20900	0.0056	SS 61800-2RS
	19	7	1.117	0.559	36100	0.0074	SS 63800-ZZ
	22	6	1.705	0.799	34200	0.01	SS 61900-ZZ
	26	8	3.822	1.862	32300	0.019	SS 6000-ZZ
	26	8	3.822	1.862	18050	0.019	SS 6000-2RS
	30	9	4.145	2.24	26600	0.032	SS 6200-ZZ
	30	9	4.145	2.24	16150	0.032	SS 6200-2RS
	35	11	6.625	3.19	24700	0.053	SS 6300-ZZ
35	11	6.625	3.19	14250	0.053	SS 6300-2RS	
12	21	5	1.19	0.63	34200	0.0065	SS 61801-ZZ
	24	6	1.87	0.94	30400	0.012	SS 61901-ZZ
	28	8	4.15	2.24	28500	0.022	SS 6001-ZZ
	28	8	4.15	2.25	16150	0.022	SS 6001-2RS
	32	10	5.74	2.94	14250	0.037	SS 6201-2RS
	32	10	5.74	2.94	24700	0.037	SS 6201-ZZ
	37	12	8.03	3.969	20900	0.06	SS 6301-ZZ
37	12	8.03	3.969	13300	0.06	SS 6301-2RS	
15	24	5	1.23	0.78	28500	0.0076	SS 61802-ZZ
	28	7	3.57	2.12	26600	0.019	SS 61902-ZZ
	28	7	4.38	2.26	-	0.019	SS 61902-2RS
	32	9	4.59	2.70	24700	0.03	SS 6002-ZZ
	32	9	5.86	2.86	-	0.03	SS 6002-2RS
	35	11	6.38	3.58	20900	0.045	SS 6202-ZZ
	35	11	6.38	3.58	12350	0.045	SS 6202-2RS
	42	13	9.37	5.10	18050	0.082	SS 6302-ZZ
	42	13	9.37	5.10	11400	0.082	SS 6302-2RS
17	26	5	2.75	1.69	32300	0.0082	SS 61803-ZZ
	26	5	2.75	1.69	32300	0.0082	SS 61803-2RS
	30	7	3.83	2.401	30400	0.019	SS 61903-ZZ
	35	10	4.97	3.11	20900	0.039	SS 6003-ZZ
	40	12	7.9	4.56	18050	0.065	SS 6203-ZZ
	47	14	11.18	6.18	16150	0.12	SS 6303-ZZ
	30	7	3.83	2.41	13300	0.019	SS 61903-2RS
	35	10	4.97	3.1	12350	0.039	SS 6003-2RS
	40	12	7.9	4.6	11400	0.065	SS 6203-2RS
	47	14	11.18	6.2	10450	0.12	SS 6303-2RS
20	32	7	3.32	2.2	12350	0.018	SS 61804-2RS
	37	9	5.29	3.5	11400	0.04	SS 61904-ZZ
	37	9	5.29	3.5	11400	0.04	SS 61904-2RS
	42	12	7.8	4.9	18050	0.069	SS 6004-ZZ
	42	12	7.8	4.9	10450	0.069	SS 6004-2RS
	47	14	10.6	6.3	16150	0.11	SS 6204-ZZ
	47	14	10.6	6.3	9500	0.11	SS 6204-2RS
	52	15	13.3	7.5	14250	0.14	SS 6304-ZZ
	52	15	13.3	7.5	9025	0.14	SS 6304-2RS

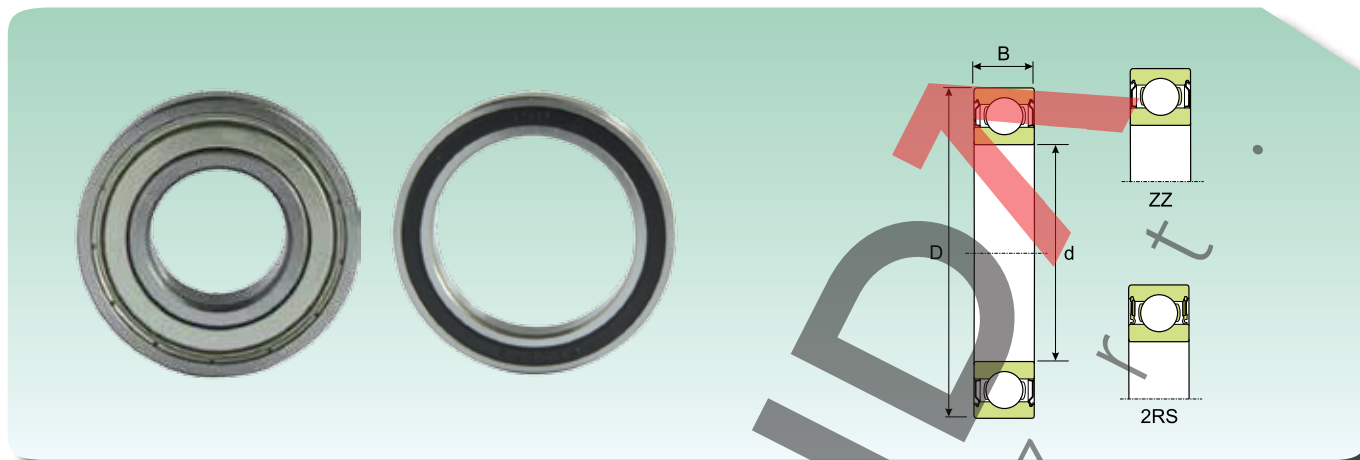
\* Az egy oldalon zárt csapágyakra a nyitott csapágyak sebesség határai érvényesek  
 \* For one side shield bearings speed limit, use the same value of open bearings

**ZÁRT MÉLYHORNÝÚ ROZSDAMENTES GÖLYÖSCSAPÁGYAK  
SEALED RADIAL STAINLESS STEEL DEEP GROOVE BALL BEARINGS**


Méretek (mm) Dimension (mm)			Terhelési Értékek (kN) Load rating (kN)		Sebesség határok (fordulat/perc)* Speed limit*	Súly (Kg) Weight (Kg)	Jelölések Designation
d (mm)	D (mm)	B (mm)	Dinamikus Dynamic C	Statikus Static C <sub>0</sub>			
25	37	7	4.6	3.58	10500	0.022	SS61805-ZZ
	37	7	4.6	3.58	10500	0.022	SS61805-2RS
	42	9	5.9	4.1	9500	0.047	SS 61905-2RS
	47	12	8.4	5.6	15200	0.08	SS 6005-ZZ
	47	12	8.4	5.6	9025	0.08	SS 6005-2RS
	52	15	11.7	7.5	13300	0.13	SS 6205-ZZ
	52	15	11.7	7.5	8075	0.13	SS 6205-2RS
	62	17	16.9	10.6	12350	0.23	SS 6305-ZZ
62	17	16.9	10.6	7125	0.23	SS 6305-2RS	
30	42	7	4.61	3.58	12960	0.026	SS 61806-ZZ
	42	7	4.61	3.58	12960	0.026	SS 61806-2RS
	47	9	7.11	4.9	12240	0.048	SS 61906-ZZ
	47	9	7.11	4.9	12240	0.048	SS 61906-2RS
	55	13	10.9	7.9	13300	0.12	SS 6006-ZZ
	55	13	10.9	7.9	7600	0.12	SS 6006-2RS
	62	16	16	10.6	11400	0.2	SS 6206-ZZ
	62	16	16	10.6	7125	0.2	SS 6206-2RS
	72	19	22.1	14.4	10450	0.35	SS 6306-ZZ
	72	19	22.1	14.4	5985	0.35	SS 6306-2RS
35	47	7	4.8	3.97	11520	0.029	SS 61807-ZZ
	47	7	4.8	3.97	11520	0.029	SS 61807-2RS
	55	10	10.98	7.31	10800	0.74	SS 61907-ZZ
	55	10	10.98	7.31	10800	0.74	SS 61907-2RS
	62	14	13.3	9.9	11400	0.16	SS 6007-ZZ
	62	14	13.3	9.9	6650	0.16	SS 6007-2RS
	72	17	21.2	14.4	9500	0.29	SS 6207-ZZ
	72	17	21.2	14.4	5985	0.29	SS 6207-2RS
	80	21	32.83	18.72	7200	0.457	SS 6307-ZZ
	80	21	32.83	18.72	7200	0.457	SS 6307-2RS
40	52	7	5	4.31	10080	0.033	SS 61808-ZZ
	52	7	5	4.31	10080	0.033	SS 61808-2RS
	62	12	14.31	10	9360	0.11	SS 61908-ZZ
	62	12	14.31	10	9360	0.11	SS 61908-2RS
	68	15	13.8	10.6	10450	0.19	SS 6008-ZZ
	68	15	13.8	10.6	5985	0.19	SS 6008-2RS
	80	18	24.3	17	8550	0.37	SS 6208-ZZ
	80	18	24.2	17	5320	0.37	SS 6208-2RS
	90	23	39.69	23.52	6624	0.63	SS 6308-ZZ
	90	23	39.69	23.52	6624	0.63	SS 6308-2RS
45	58	7	6.27	5.54	8640	0.04	SS 61809-ZZ
	58	7	6.27	5.54	8640	0.04	SS 61809-2RS
	68	12	15.1	11.2	8640	0.128	SS 61909-ZZ
	68	12	15.1	11.2	8640	0.128	SS 61909-2RS
	75	16	17.5	14.4	9500	0.25	SS 6009-ZZ
	75	16	17.5	14.4	5320	0.25	SS 6009-2RS
	85	19	27.1	19.3	8075	0.41	SS 6209-ZZ
	85	19	27.1	19.3	4750	0.41	SS 6209-2RS

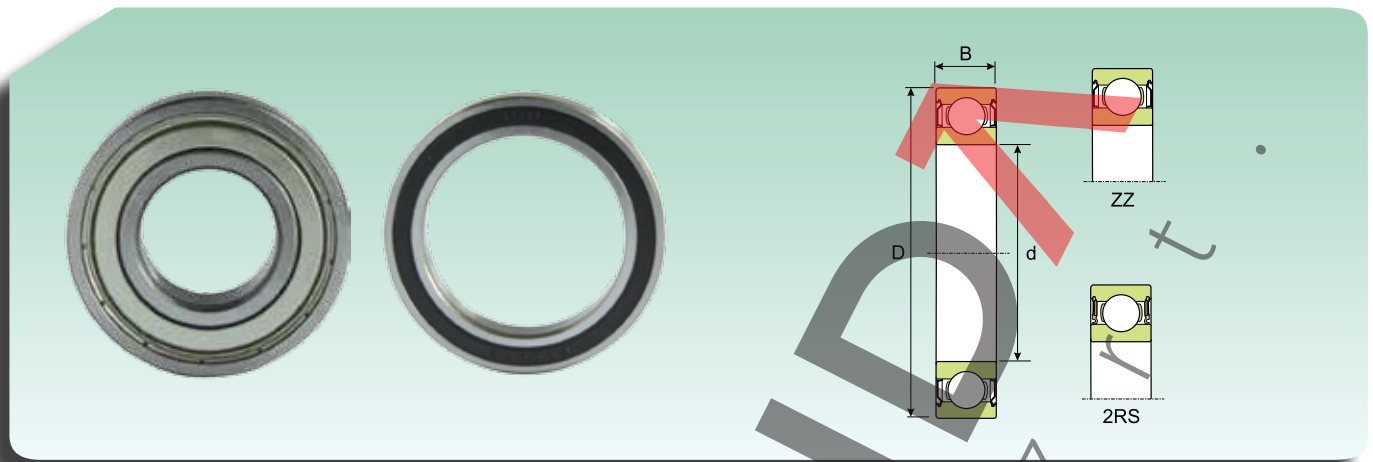


**ZÁRT MÉLYHORNÝÚ ROZSDAMENTES GÖLYŐSCSAPÁGYAK**  
**SEALED RADIAL STAINLESS STEEL DEEP GROOVE BALL BEARINGS**



Méretek (mm) Dimension (mm)			Terhelési Értékek (kN) Load rating (kN)		Sebesség határok (fordulat/perc)* Speed limit*	Súly (Kg) Weight (Kg)	Jelölések Designation
d (mm)	D (mm)	B (mm)	Dinamikus Dynamic C	Statikus Static C <sub>0</sub>			
45	100	25	53	32	5904	0.814	SS 6309-ZZ
	100	25	53	32	5904	0.814	SS 6309-2RS
50	65	7	6.47	5.98	7920	0.052	SS 61810-ZZ
	65	7	6.47	5.98	7920	0.052	SS 61810-2RS
	72	12	15.29	11.96	7920	0.132	SS 61910-ZZ
	72	12	15.29	11.96	7920	0.132	SS 61910-2RS
	80	16	17.9	15.7	8550	0.26	SS 6010-ZZ
	80	16	17.9	15.7	4750	0.26	SS 6010-2RS
	90	20	29.1	22	7600	0.46	SS 6210-ZZ
	90	20	29.1	22	4560	0.46	SS 6210-2RS
	100	25	60.76	37.73	5400	1.07	SS 6310-ZZ
	100	25	60.76	37.73	5400	1.07	SS 6310-2RS
55	72	9	8.624	7.938	7200	0.083	SS 61811-ZZ
	72	9	8.624	7.938	7200	0.083	SS 61811-2RS
	80	13	15.68	13.034	6912	0.18	SS 61911-ZZ
	80	13	15.68	13.034	6912	0.18	SS 61911-2RS
	90	18	27.734	20.776	6480	0.388	SS 6011-ZZ
	90	18	27.734	20.776	6480	0.388	SS 6011-2RS
	100	21	42.63	28.616	5472	0.601	SS 6211-ZZ
	100	21	42.63	28.616	5472	0.601	SS 6211-2RS
	120	29	70.07	44.1	4896	1.37	SS 6311-ZZ
	120	29	70.07	44.1	4896	1.37	SS 6311-2RS
60	78	10	11.27	10.388	6768	0.106	SS 61812-ZZ
	78	10	11.27	10.388	6768	0.106	SS 61812-2RS
	85	13	16.072	14.014	6408	0.193	SS 61912-ZZ
	85	13	16.072	14.014	6408	0.193	SS 61912-2RS
	95	18	28.91	22.736	5976	0.414	SS 6012-ZZ
	95	18	28.91	22.736	5976	0.414	SS 6012-2RS
	110	22	51.45	35.28	5040	0.783	SS 6212-ZZ
	110	22	51.45	35.28	5040	0.783	SS 6212-2RS
65	85	10	11.368	10.78	6264	0.128	SS 61813-ZZ
	85	10	11.368	10.78	6264	0.128	SS 61813-2RS
	90	13	17.052	15.778	5904	0.206	SS 61913-ZZ
	90	13	17.052	15.778	5904	0.206	SS 61913-2RS
	100	18	29.89	24.696	5544	0.421	SS 6013-ZZ
	100	18	29.89	24.696	5544	0.421	SS 6013-2RS
	120	23	56.35	39.2	4680	0.99	SS 6213-ZZ
	120	23	56.35	39.2	4680	0.99	SS 6213-2RS
70	90	10	11.858	11.662	5832	0.137	SS 61814-ZZ
	90	10	11.858	11.662	5832	0.137	SS 61814-2RS
	100	16	23.226	20.776	5544	0.334	SS 61914-ZZ
	100	16	23.226	20.776	5544	0.334	SS 61914-2RS
	110	20	37.24	30.38	5112	0.604	SS 6014-ZZ
	110	20	37.24	30.38	5112	0.604	SS 6014-2RS

\* Az egy oldalon zárt csapágyakra a nyitott csapágyak sebesség határai érvényesek  
 \* For one side shield bearings speed limit, use the same value of open bearings

**ZÁRT MÉLYHORNÝÚ ROZSDAMENTES GÖLYÖSCSAPÁGYAK  
SEALED RADIAL STAINLESS STEEL DEEP GROOVE BALL BEARINGS**


Méretek (mm) Dimension (mm)			Terhelési Értékek (kN) Load rating (kN)		Sebesség határok (fordulat/perc)* Speed limit*	Súly (Kg) Weight (Kg)	Jelölések Designation
d (mm)	D (mm)	B (mm)	Dinamikus Dynamic C	Statikus Static C <sub>0</sub>			
75	95	10	12.25	12.642	5472	0.145	SS 61815-ZZ
	95	10	12.25	12.642	5472	0.145	SS 61815-2RS
	105	16	23.912	22.148	5184	0.353	SS 61915-ZZ
	105	16	23.912	22.148	5184	0.353	SS 61915-2RS
80	100	10	12.446	13.034	5112	0.154	SS 61816-ZZ
	100	10	12.446	13.034	5112	0.154	SS 61816-2RS
	110	16	24.402	23.52	4824	0.373	SS 61916-ZZ
	110	16	24.402	23.52	4824	0.373	SS 61916-2RS





**Kétsoros mélyhornyú golyóscsapágyak**

*Radial deep groove ball bearings, double rows*

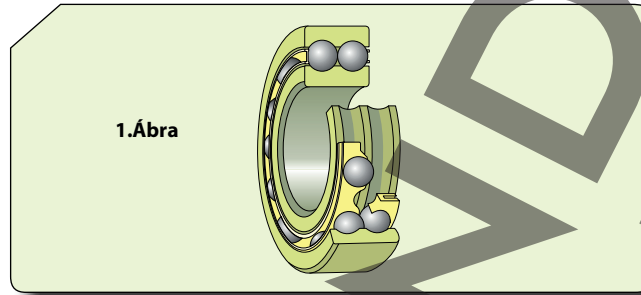


## KÉTSOROS MÉLYHORNÝÚ GÖLYÖSCSAPÁGYAK

A kétsoros mélyhornýú ISB® gölyöscsapágyak (1. Ábra) a mély hornýoknak és a csapágygölyök és a futópályák közti magas fokú illeszkedésnek köszönhetően a radiális terhelés mellett ellenállnak mindkét irányból a tengelyirányú terheléseknek is. Ez a fajta csapágy, azokban az esetekben ajánlott, ahol az egysoros csapágyak terhelhetősége nem elegendő ugyanál a külső átmérőnél és furatnál. Viszont a kétsoros gölyöscsapágyak sokkal nagyobb terhelést elbírnak, mint az egysoros gölyöscsapágyak.

## DOUBLE ROW DEEP GROOVE RADIAL BALL BEARINGS

(Fig. 1) Due to the fact that the double row deep groove radial ball bearings produced by ISB® have deep grooves and very close conformity between balls and raceways, they are able to withstand axial loads in both directions in addition to radial loads. This type of bearing is suitable for applications in which the load carrying capacity of single row bearings is inadequate, with the same outside diameter and bore, double row ball bearings do indeed withstand much higher loads than single row bearings.



### MÉRETEK

Az ISB® kétsoros mélyhornýú gölyöscsapágyak teljes méret palettája az ISO 15:1998 szabványnak felel meg.

### DIMENSIONS

The overall dimensions of ISB® double row deep groove radial ball bearings comply with standard ISO 15:1998.

### TŰRÉS HATÁROK

I cuscinetti ISB® radiali a due corone di sfera sono prodotti secondo le tolleranza normali.

### TOLERANCE

ISB® double row deep groove radial ball bearings are manufactured pursuant to Normal tolerances.

### RADIÁLIS HÉZAGJÁTÉK

Az ISB® kétsoros mélyhornýú gölyöscsapágyak belső normál hézagjátéka az ISO 57-53:1991 szabványnak felel meg.

### INTERNAL CLEARANCE

ISB® double row deep groove radial ball bearings are manufactured with Normal internal radial clearance, pursuant to standard ISO 57-53:1991.

### ELTOLÓDÁS

A csapágyak gyűrűinek mindenegyes eltolódása a zajszint növekedését okozza.

### MISALIGNMENT

Misalignment in the rings of the bearing will result in higher noise of the bearing.

### KOSARAK

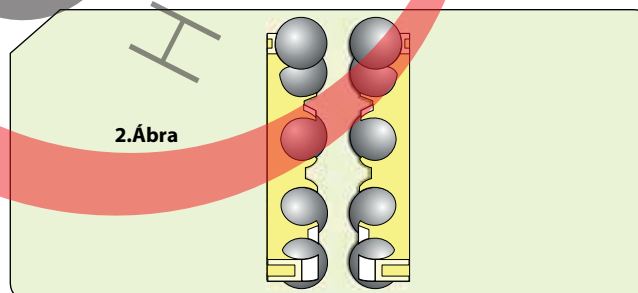
Az ISB® kétsoros mélyhornýú gölyöscsapágyak 6.6 üvegszállal megerősített műanyag, kétszeresen befecksendezett préselt rögzítő típusú kosárral vannak ellátva, melynek középpontjában a csapágygölyök találhatóak, utójelölésük a TN9 (2. Ábra)

Ezen típusú csapágyat +120°C-ig lehet használni. A kenőanyagoknak általában nincsenek káros hatásai a kosarakra.

### CAGES

ISB® double row deep groove radial ball bearings are fitted with two injection moulded snap-type cages of polyamide 6.6 with fibreglass reinforcement and centred on the balls (Fig. 2), with designation suffix TN

This type of bearing can be used at temperatures up to +120°C. The lubricants used do not usually have a detrimental effect on the cages.





### MINIMÁLIS TERHELÉS

Fontos, hogy biztosítsunk egy megfelelő működést. Mindegyes gördülő csapágyat alá kell vetni egy minimális terhelésnek. Azokban az esetekben, ahol nagy sebességről, felgyorsulásokról vagy hirtelen irányváltoztatásokról van szó a csapágygolyóknak, a kosaraknak és a kenőanyagok súrlódásának tehetetlenségi ereje negatívan befolyásolja a csapágy működését és így kárt okoznak a csapágygolyók és a futópálya között.

### AXIÁLIS TERHELÉS KAPACITÁSA

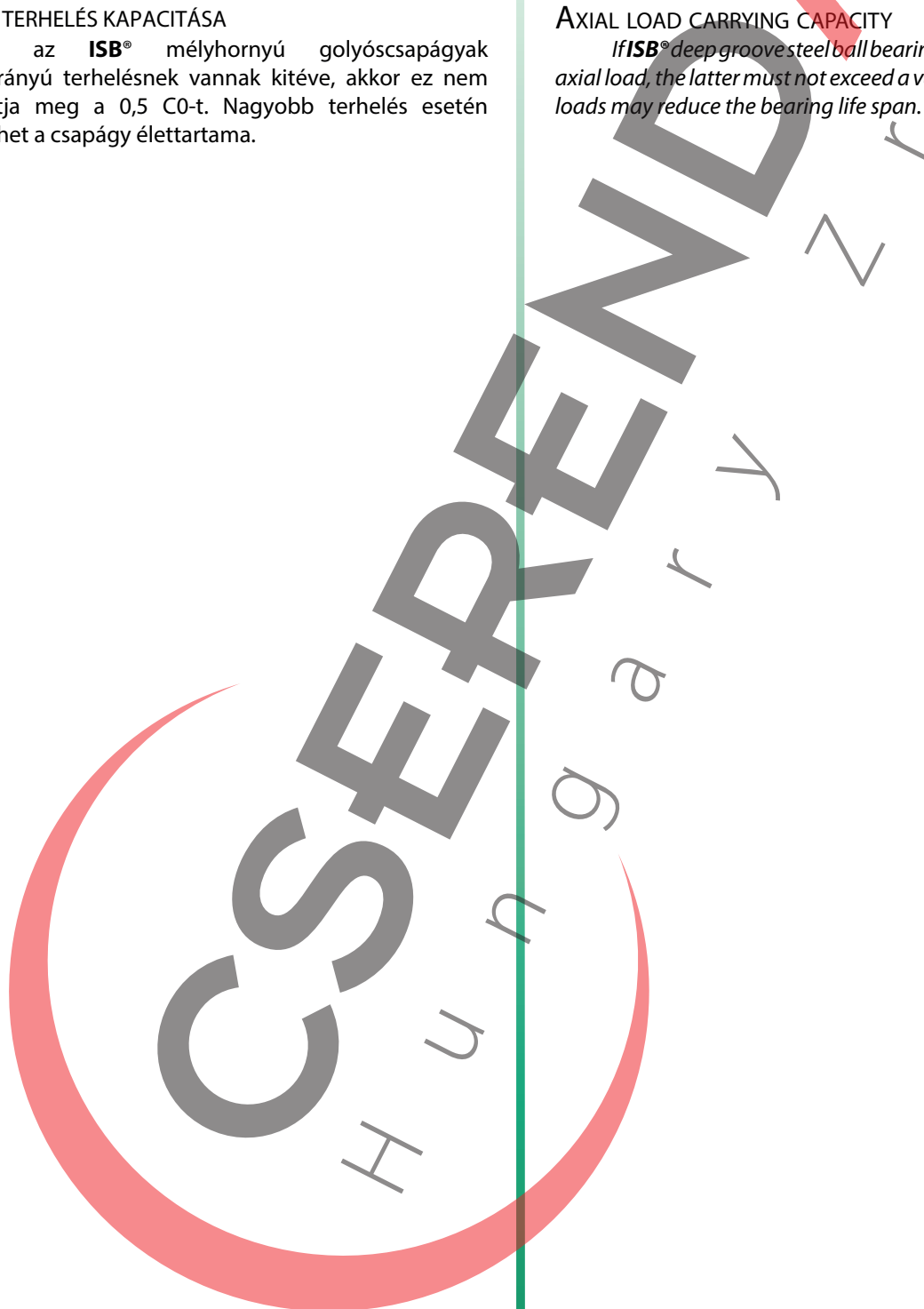
Ha az **ISB**<sup>®</sup> mélyhornyú gölyöscsapágyak tengelyirányú terhelésnek vannak kitéve, akkor ez nem haladhatja meg a 0,5 C<sub>0</sub>-t. Nagyobb terhelés esetén csökkenhet a csapágy élettartama.

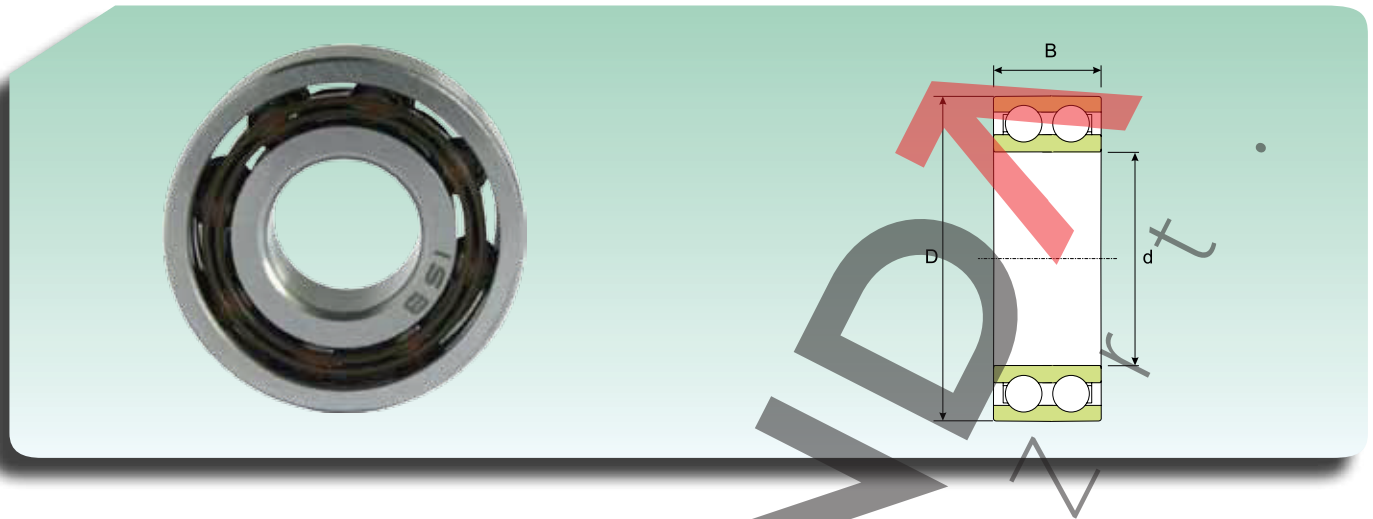
### MINIMUM LOAD

This is required to guarantee efficient operation. All rolling bearings must be subjected to a certain minimum load. If they are to operate at high rotation speeds, high accelerations or sudden changes in direction, the inertia forces of the balls and of the cages and the friction of the lubricant have a detrimental effect on the conditions of the bearing arrangement and may cause harmful contact between the balls and the raceways.

### AXIAL LOAD CARRYING CAPACITY

If **ISB**<sup>®</sup> deep groove steel ball bearings are subjected to an axial load, the latter must not exceed a value of 0.5 C<sub>0</sub>. Greater loads may reduce the bearing life span.



**KÉTSOROS MÉLYHORNÝŰ GÖLYÖSCSAPÁGYAK  
RADIAL DEEP GROOVE BALL BEARINGS - DOUBLE ROW**


Méretek (mm) Dimension (mm)			Terhelési Értékek (KN) Load rating (KN)		Sebesség Határok Speed limit (Rpm)		Súly (Kg) Weight (Kg)	Jelölések Designation
d (mm)	D (mm)	B (mm)	Dinamikus Dynamic C	Statikus Static C <sub>0</sub>	Kenés Lubrication			
					Zsír Grease	Olaj Oil		
10	30	14	9.05	5.10	16830	19800	0.049	4200 ATN9
12	32	14	10.39	6.08	15300	18000	0.053	4201 ATN9
	37	17	12.74	7.64	13770	16200	0.092	4301 ATN9
15	35	14	11.66	7.35	13005	15300	0.059	4202 ATN9
	42	17	14.50	9.31	11475	13500	0.12	4302 ATN9
17	40	16	14.50	9.31	11475	13500	0.09	4203 ATN9
	47	19	19.11	12.94	9945	11700	0.16	4303 ATN9
20	47	18	17.44	12.25	9945	11700	0.14	4204 ATN9
	52	21	22.93	15.68	9180	10800	0.21	4304 ATN9
25	52	18	18.62	14.31	8415	9900	0.16	4205 ATN9
	62	24	31.26	21.95	7650	9000	0.34	4305 ATN9
30	62	20	25.48	20.38	7268	8550	0.26	4206 ATN9
	72	27	40.18	29.40	6503	7650	0.5	4306 ATN9
35	72	23	34.40	27.93	6120	7200	0.4	4207 ATN9
	80	31	49.69	37.24	5738	6750	0.69	4307 ATN9
40	80	23	36.36	31.85	5355	6300	0.5	4208 ATN9
	90	33	54.78	44.10	5126	6030	0.95	4308 ATN9
45	85	23	38.22	35.28	5126	6030	0.54	4209 ATN9
	100	36	67.52	54.88	4590	5400	1.25	4309 ATN9
50	90	23	40.18	39.20	4590	5400	0.58	4210 ATN9
	110	40	80.26	68.11	4055	4770	1.7	4310 ATN9
55	100	25	44.00	43.12	4284	5040	0.8	4211 ATN9
	120	43	95.55	81.34	3825	4500	2.15	4311 ATN9
60	110	28	56.06	53.90	4055	4770	1.1	4212 ATN9
	130	46	109.76	96.04	3443	4050	2.65	4312 ATN9
65	120	31	66.25	65.66	3672	4320	1.45	4213 ATN9
	140	48	118.58	103.88	3290	3870	3.25	4313 ATN9
70	125	31	68.80	72.03	3290	3870	1.5	4214 ATN9
	150	51	135.24	122.50	2907	3420	3.95	4314 ATN9
75	130	31	71.34	78.40	3060	3600	1.6	4215 ATN9
	160	55	152.88	140.14	2754	3240	4.8	4315 ATN9
80	140	33	78.99	88.20	2907	3420	2	4216 ATN9
85	150	36	91.73	99.96	2754	3240	2.55	4217 ATN9
90	160	40	109.76	119.56	2601	3060	3.2	4218 ATN9
100	180	46	137.20	152.88	2295	2700	4.7	4220 ATN9



**Ferde hatásvonalú golyóscsapágyak**

***Angular contact ball bearings***

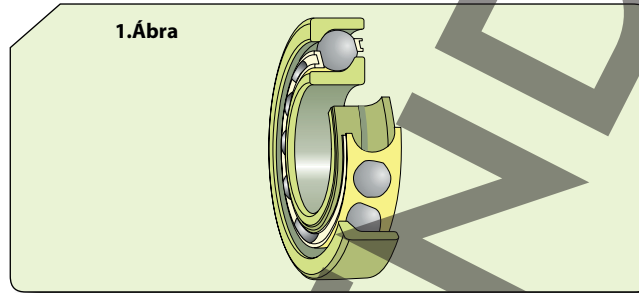


## FERDE HATÁSVONALÚ GÖLYŐSCSAPÁGYAK

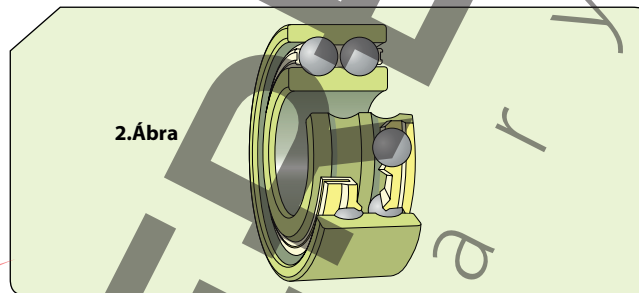
A ferde hatásvonalú ISB® gölyőscsapágyak ellenállnak egyaránt radiális és axiális terhelésnek, amely növeli a képességüket, hogy a szög növekedésével arányos mértékben érik el a kombinált terheléseket. Ez a tulajdonság a belső és külső gyűrűk futópályáinak elhelyezkedéseinek köszönhető.

Az ISB® sokféle változatban gyártja a ferde hatásvonalú gölyőscsapágyakat, a leggyakoribbak a következők:

- Egysoros ferde hatásvonalú ISB® gölyőscsapágyak (1. Ábra);



- Kétsoros ferde hatásvonalú ISB® gölyőscsapágyak (2. Ábra);



Hogy pontosabban meghatározzuk az ISB® ferde hatásvonalú gölyőscsapágyakat a továbbiakban meghatározzuk az illeszkedési szöveget is.

Illeszkedési szögnek nevezzük azt a szöveget, amely a következő két vonal által bezárt szöveget jelöli: az a vonal, amely radiális síkban összeköti a csapágygolyókat és a futópályát, amely mentén a terhelés az egyik futópályáról a másikra hat és az a vonal, amely merőleges a csapágytengelyre.

## ANGULAR CONTACT BALL BEARINGS

ISB® angular contact ball bearings are able to withstand loads that act both radially and axially. Their load carrying capacity of such combined loads increases proportionally as the contact angle increases. This feature is due to the position of the raceways of the inner and outer rings.

ISB® produces angular contact ball bearings in a wide range of configurations. The most commonly used ones are the following:

- ISB® single row angular contact ball bearings (Fig. 1);

- ISB® double row angular contact ball bearings (Fig. 2);

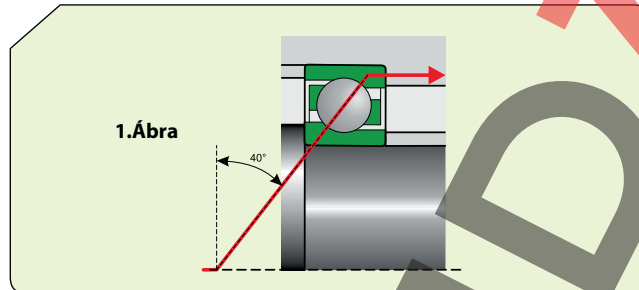
To complete the description of ISB® angular contact ball bearings, the definition of the contact angle is indicated.

By contact angle, we mean the angle between the line that joins the points of contact between the balls and the raceways on the radial plane, along which the load is transmitted from one raceway to another, and a line that is perpendicular to the bearing axis.



## EGYSOROS FERDE HATÁSVONALÚ GÖLYŐSCSAPÁGYAK

Általában egy másik csapággal szemben szerelik fel, mivel ellenáll a tengelyirányú terheléseknek. Ezen típusú csapágyak ellenállnak a tengelyirányú terheléseknek, mivel az illeszkedési szögük 40 fokkal egyenlő. (1.Ábra)



Az egysoros ferde hatásvonalú ISB® gölyőscsapágyak a 72B és 73B sorozatoknak felelnek meg. Két változatban állnak rendelkezésre, így biztosítva csapágyakat különböző alkalmazásokhoz:

- Csapágyak általános működéshez: csak egyetlen csapágy használata esetén.
- Csapágyak szabványos illesztésekhez: a 2. Ábra szerinti szabályoknak megfelelően szerelhetők fel. További információért kérem, keresse fel műszaki osztályunkat.

Az egysoros ferde hatásvonalú ISB® gölyőscsapágyak különböző speciális tulajdonságokkal rendelkeznek:

- egyetlen egy darabból állnak
- egy felső és egy alsó tengelygyűrűből állnak

Az utolsó tulajdonság azt jelenti, hogy nagy számban alkalmazhatunk csapágygolyókat, így biztosítva a csapágyak nagy terhelési kapacitását.

### CSAPÁGYAK ÁLTALÁNOS MŰKÖDÉSHEZ

Olyan helyeken alkalmazzák, ahol csak egyetlen egy csapágyat használnak. A teljes paletta precíziója: Normál, beleértve a szélességet és a gyűrűk kitűnőségét.

### CSAPÁGYAK SZABVÁNYOS ILLESZTÉSEKHEZ

Az egysorosferdehatásvonalú ISB® gölyőscsapágyak párban is alkalmazhatóak. Az illesztéseknek háromféle változata létezik:

- Tandem elhelyezkedés (2a. Ábra)

Ez akkor használatos, amikor az egyedülálló csapágy terhelési kapacitása nem megfelelő. A terhelési vonalak párhuzamosak és a radiális és axiális terhelések egyformán oszlanak el a két csapágy között. A harmadik csapágy általában a tandem elhelyezkedéssel szemben található, ami az ellenkező irányból érkező axiális terhelést fogja fel, mert a csapágy pár csak az egyirányú csapágyterhelést képes felfogni. Kérem, forduljon műszaki osztályunkhoz mielőtt feladná rendelését.

- „O” elhelyezkedés (2b. Ábra)

Ez az elhelyezkedés, abban az esetben lehet hasznos számunkra, amikor az axiális terhelések kétirányúak. A terhelés vonalai eltérnek a csapágy tengelyének irányában. Ellenállnak a kétirányú axiális terheléseknek viszont egyszerre csak egy csapágy áll ellen. Ezen alkalmazás eléggé merev.

## SINGLE ROW ANGULAR CONTACT BALL BEARINGS

They are normally fitted against a second bearing, because they can withstand axial loads that act just in one direction. These types of bearings can withstand a very high axial load because their contact angle is equal to 40° (Fig. 1).

The range of ISB® single row angular contact ball bearings includes series 72B and 73B. They are produced in two versions for just as many different applications:

- Basic design bearings: used just for arrangements with single bearings.
- Bearings for Universal matching: they can be fitted according to the arrangements as per Fig. 2. Please contact our engineering department for information on these applications.

Other special features of ISB® single row angular contact ball bearings are:

- They are one single self-contained piece.
- The rings have a top shoulder and a bottom shoulder.

This last feature means that they can incorporate a large number of balls to guarantee the high load carrying capacity of the bearing.

### BASIC DESIGN BEARINGS

They are designed for arrangements where only one bearing is used and not one next to the other. Their assembly class of precision is Normal, in terms of the width and stand-out of the rings.

### BEARINGS FOR UNIVERSAL MATCHING

ISB® single row angular contact ball bearings can be fitted in pairs. There are three types of possible matches:

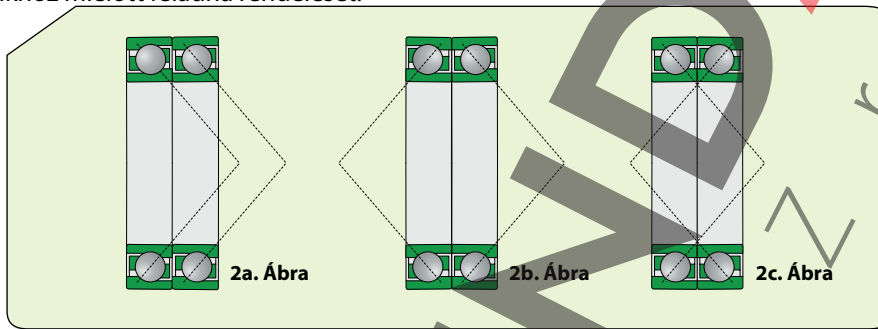
- Tandem arrangement (Fig. 2a). Used when the load carrying capacity of a single bearing is inadequate. The load lines are parallel and the radial and axial loads are equally distributed between the two bearings. A third bearing is usually fitted against the tandem arrangement that takes the axial load directed in the opposite direction because the pair only withstands axial loads directed in just one direction. Please contact our engineering department before placing any orders.
- Back-to-back arrangement (Fig. 2b). This type of assembly is used when axial loads need to be borne in both directions. The load lines diverge towards the axis of the bearings. The axial load is borne in both directions but only by one bearing at a time, and the application is stiff. The back-to-

Az „O” elhelyezkedés képes billenő mozgásokra is reagálni. Kérem, forduljon műszaki osztályunkhoz mielőtt feladná rendelését.

- „X” elhelyezkedés (2c. Ábra)  
Ez az elhelyezkedés, abban az esetben lehet hasznos számunkra, amikor az axiális terhelések két irányúak. Az illeszkedő vonalak a csapágy tengelyéhez közelítenek. Ebben az esetben szintén ellenállnak a kétirányú axiális terheléseknek viszont mindig egyszerre csak egy csapágy áll ellen a terheléseknek. Ezen alkalmazás nem olyan merev, mint az „O” elhelyezkedés, de kevésbé alkalmas a billenő mozgásokhoz. Kérem, forduljon műszaki osztályunkhoz mielőtt feladná rendelését.

back type arrangement can also react to tilting motions. Please contact our engineering department before placing any orders.

- Face-to-face arrangement (**Fig. 2c**). Used when axial loads need to be borne in both directions. The contact lines converge towards the bearing axis. In this case again, the axial load is borne in both directions, always and only by one bearing at a time. This type of arrangement is not as stiff as the back-to-back arrangement but is less suitable for tilting motions. Please contact our engineering department before placing any orders.



## KÉTSOROS FERDE HATÁSVONALÚ GÖLYÖSCSAPÁGYAK

Az elsődleges tulajdonsága kétsoros ferde hatásvonalú ISB® golyóscsapágyaknak, hogy két egysoros ferde hatásvonalú ISB® golyóscsapágyak felül meg, amelyek a radiális és axiális terheléseket mindkét irányból elbírók és merev alkalmazásokhoz is használhatóak, amelyek ellenállnak a billenő mozgásoknak.

Az elsődleges sajátossága ennek a csapágyaknak, hogy két egysoros ferde hatásvonalú ISB® egymás mellé fektetett golyóscsapágyaknak felel meg miközben csak egy axiális helyet foglal el.

A kétsoros ferde hatásvonalú ISB® golyóscsapágyaknak a palettája magukban foglalja a következőket:

- Szabvány csapágyak (**1a. Ábra**);
- Zárt csapágyak (**1b. Ábra**);
- Csapágyak belső gyűrűvel két darabban (**1c. Ábra**)

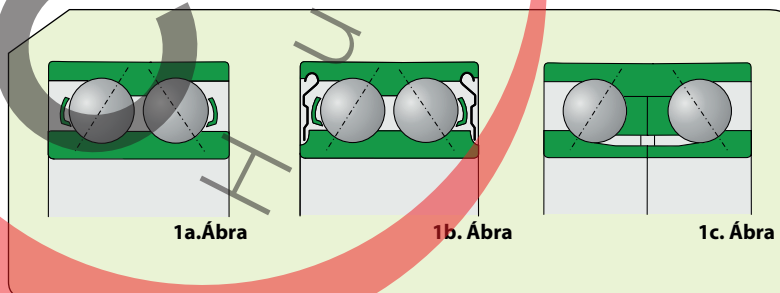
## DOUBLE ROW ANGULAR CONTACT BALL BEARINGS

The main characteristics of ISB® double row angular contact ball bearings are that they withstand radial and axial loads acting in both directions and tilting motions and that they can be used for stiff applications.

The main peculiarity of this type of bearing is that it is equivalent to two ISB® single row angular contact ball bearings set side-by-side with the only difference being that it occupies less axial space.

The range of ISB® double row angular contact ball bearings comprises:

- Standard bearings (**Fig. 1a**);
- Shielded bearings (**Fig. 1b**);
- Bearings with inner ring in two pieces (**Fig. 1c**)

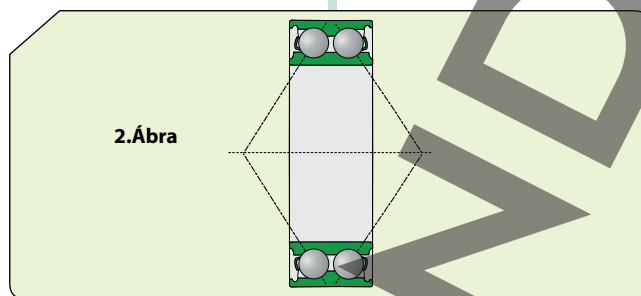


### CSAPÁGYAK ÁLTALÁNOS MŰKÖDÉSHEZ

A 30 fokos illeszkedési szög, „O” elhelyezkedésű csapágygolyó csoportok. A kétsoros ferde hatásvonalú **ISB**® golyóscsapágyak a 32-es és 33-as sorozatát különböző előnyök jellemzik a belső tökéletesített geometriának és a hiányzó hornyoknak köszönhetően. Ezek a csapágyak az általános alkalmazás előnyeit biztosítják, amelyeknek nagy a terhelési kapacitásuk egyaránt axiális és radiális irányban és szinte zajtalanok. Elérhetőek többféle változatban is: tömítőgyűrűkkel, fémmel zárt formában vagy hornyokkal a belső és külső tömítőgyűrűkön.

### BASIC DESIGN BEARINGS

They have a contact angle of 30° and the sets of balls are arranged back-to-back. **ISB**® double row angular contact ball bearings of series 32 and 33 offer various advantages in view of their optimised internal design and the lack of filling slots. These bearings offer the benefit of being universally applicable, of withstanding high axial and radial loads and finally of being very quiet. **ISB**® also supplies them with seal rings, shields and with grooves for the seals on the inner and outer rings (**Fig. 2**).



### FÉMMEL ZÁRT CSAPÁGYAK

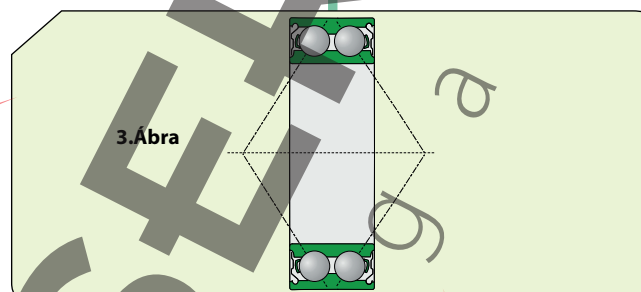
Utójelölésük a ZZ és azon helyeken alkalmazzák őket, ahol a belső gyűrű forog (**3. Ábra**)

Azokban az esetekben, ahol a külső gyűrű forgását érzékelnek nagy sebességnél, kisebb mennyiségű kenőanyag szivárgást érzékelhetünk. Nem szabad őket mosni és 80 foknál melegebbre melegíteni.

### SHIELDED BEARINGS

Their suffix is ZZ and they are designed to be used if the inner ring rotates (**Fig. 3**).

If the outer ring rotates at high speed, a slight amount of grease could leak from the bearing. They must not be washed or heated to temperatures beyond 80°.

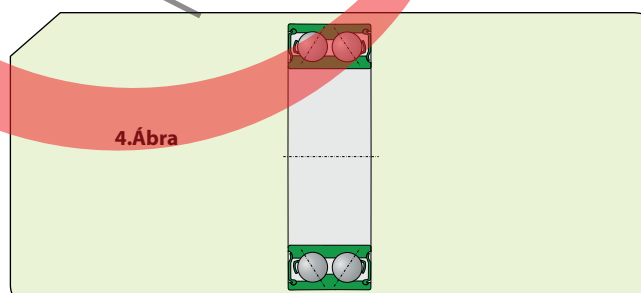


### GUMIVAL ZÁRT CSAPÁGYAK

Az ajánlott működési hőmérséklet: -40°tól +100° C-ig, mint egy maximális +120° rövid intervallumokra. Az utójelölésük a 2RS és akrilnitril-butadién-gumival vannak lezárva és a belső gyűrűben található hornyokra erősített acéllemezekkel vannak ellátva (**4. Ábra**). Kis mennyiségű zsír szivároghat ki nagy sebességű és hőmérsékletű működés esetén.

### SEALED BEARINGS

The recommended operating temperature range is from -40° to +100° C with maximum peak of +120° for short periods. Their suffix is 2RS, and they have Nitrile-Butadiene-Rubber seals with sheet steel reinforcement fitted against the grooves in the inner ring (**Fig. 4**). Slight amounts of grease could leak from the inner ring under high operating speeds and temperatures.

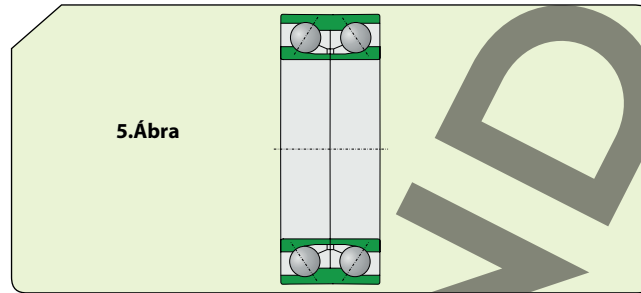


**CSAPÁGYÁK BELSŐ GYŰRŰVEL KÉT DARABBAN**

Harmadik és egyben utolsó opció a kétsoros ferde hatásvonalú **ISB**<sup>®</sup> golyóscsapágyak esetében. A 33 D sorozatban a csapágyak képesek arra, hogy ellenálljanak akár nagyon magas axiális terheléseknek is. Ezek a specifikus csapágyak magas számú csapágygolyókkal, 45° fokos illeszkedési szöggel és speciális hézagjátékkal rendelkeznek. Egy másik speciális tulajdonsága, hogy leválasztható vagyis külön felépíthető a külső gyűrű a csapágygolyókkal a belső gyűrű két feléből (**5. Ábra**)

**BEARINGS WITH INNER RING IN TWO PIECES**

This is the third and last version in which the **ISB**<sup>®</sup> double row angular contact ball bearings can be supplied. The bearings of the 33 D range can withstand very high axial loads. This specific kind of bearing has a large number of balls, a contact angle of 45° and special internal clearance. Another special feature is that it is separable, meaning that the outer ring with balls and cage can be fitted separately from the two halves of the inner ring (**Fig. 5**).


**MÉRETEK**

Az egysoros és kétsoros ferde hatásvonalú **ISB**<sup>®</sup> golyóscsapágyak teljes palettája az ISO 15:1998 szabvány szerint készülnek.

**DIMENSIONS**

The overall dimensions of **ISB**<sup>®</sup> single and double row angular contact ball bearings comply with standard ISO 15:1998.

**TŰRÉS HATÁROK**

Az egysoros és kétsoros ferde hatásvonalú **ISB**<sup>®</sup> golyóscsapágyak a normál precíziós osztályba sorolhatóak.

**TOLERANCES**

**ISB**<sup>®</sup> standard single and double row angular contact ball bearings are produced in the Normal class of precision.

**RADIÁLIS HÉZAGJÁTÉK ÉS ELŐTERHELÉS**

A csapágy beszerelése után mérhető és függ a második csapágy rendeltetésszerű beállításától, így meghatározva ellenkező irányban a tengelyirányú beállítást is.

**INTERNAL CLEARANCE AND PRELOAD**

This is only obtained after fitting the bearing and depends on the adjustment adopted based on the second bearing, which thus establishes the axial position in the opposite direction.

A 32-es és 33-as sorozatnak kétféle hézagjátékú csapágya létezik – a normál és a nagyobb típusú C3.

For series 32 and 33, there are two types of internal clearance: normal and up-rated C3.

**ELTOLÓDÁS**

Az egysoros ferde hatásvonalú **ISB**<sup>®</sup> golyóscsapágyak kis eltolódást tolerálnak (néhány ívpercet). A csapágy működése alatti hézagjáték, a méretek, a csapágyak belső kialakítása és a ráható erők közti összetett kapcsolatnak köszönhetően lehetetlen bármilyen specifikus értékeket általánosan meghatározni.

**MISALIGNMENT**

**ISB**<sup>®</sup> standard single row angular contact ball bearings only accept a very limited misalignment (a few arc minutes). Seeing as it is defined by a rather complex relationship between the internal clearance of the bearing during operation, the dimensions, the internal configuration of the bearing and the forces that act on it, it is impossible to indicate any specific universally valid values.

Az eltolódás csak akkor elfogadható a párokban elhelyezkedő egysoros ferde hatásvonalú **ISB**<sup>®</sup> golyóscsapágyak esetében, különösen az „O” elhelyezkedésnél, ha a csapágygolyókon a terhelés növekszik. Ez jelentős terhet jelent a kosárra, mely következtében csökkentheti a csapágyak élettartamát. Egy másik következménye az egysoros ferde hatásvonalú **ISB**<sup>®</sup> golyóscsapágyak gyűrűinek eltolódásának, hogy az üzemeltetés alatt megnövekszik a zajszint.

For **ISB**<sup>®</sup> single row angular contact ball bearings mounted in pairs, especially in back-to-back arrangement, the misalignment is only tolerated if the loads on the balls increase. This causes considerable strain on the cage and consequently implies a reduction in the bearing's life span. Another consequence of misalignment of the rings of **ISB**<sup>®</sup> single row angular contact ball bearings will be increased noise during operation.

A kétsoros ferde hatásvonalú **ISB**<sup>®</sup> golyóscsapágyak esetében a csapágygolyók és a futópálya közt generált erők kompenzálják az eltolódást a belső és a külső gyűrűk között. Ez a probléma a termék élettartamát és zajszintjét befolyásolja.

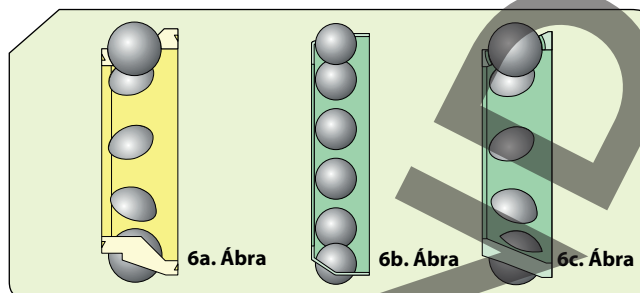
For the **ISB**<sup>®</sup> double row angular contact ball bearings, the force generated between the balls and the raceways compensate the misalignment between the inner and outer rings. This problem affects the level of noise of the product and its life.



## KOSARAK

A továbbiakban megtalálhatják az egysoros ferde hatásvonalú **ISB®** golyóscsapágyak szabványi kosarainak listáját:

- csapágygolyókra központosított fröccsöntött ablak típusú kosár, üvegszállal megerősített 6.6 poliamidból (**6a. Ábra**)
- csapágygolyókra központosított ablak típusú sárgaréz kosár, Y utójelöléssel (**6b. Ábra**)
- csapágygolyókra központosított ablak típusú forgácsolt sárgaréz kosár, M utójelöléssel (**6c. Ábra**)



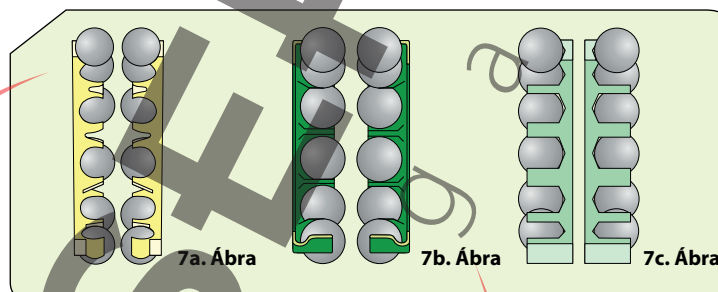
## CAGES

Here's a list of the cages supplied standard with **ISB®** single row angular contact ball bearings:

- Injection moulded window-type cage, centred on the balls, made of polyamide 6.6 with fib e-glass reinforcement (**Fig. 6a**).
- Pressed window-type brass cage, centred on the balls, with designation suffix **Y** (**Fig. 6b**).
- Solid machined window-type brass cage, centred on the balls, with designation suffix **M** (**Fig. 6c**).

Háromféle típusú kosár létezik a kétsoros ferde hatásvonalú **ISB®** golyóscsapágyak esetében:

- Fröccsöntött kosár, üvegszállal megerősített 6.6 poliamidból, +120°C fokig ellenáll, TN9 utójelöléssel (**7a. Ábra**)
- Préselt acéllemez kosár, utójelölés nélkül (**7b. Ábra**);
- A külső gyűrűre központosított forgácsolt sárgaréz kosár, MA utójelöléssel (**7c. Ábra**)



There are three types of cages for **ISB®** double row angular contact ball bearings:

- Injection moulded cage made of polyamide 6.6 with fib e-glass reinforcement, resistant to working temperatures up to +120°C, with designation suffix **TN9** (**Fig. 7a**).
- Pressed steel cage, without any designation suffix (**Fig. 7b**).
- Solid machined brass cage centered on the outer ring with designation suffix **MA** (**Fig. 7c**).

## SEBESSÉG ÉRTÉKEK PÁROS CSAPÁGYAKNÁL

A páros csapágyaknál a terméktáblázatban feltüntetett értékeknél 20 %-kal kevesebb.

## SPEED RATINGS FOR PAIRED BEARINGS

For paired bearings, the values indicated in the product table are 20% lower.

## KIEGÉSZÍTŐ JELÖLÉSEK

Ezek a kiegészítő jelölések megkönnyítik a különböző tulajdonságok megkülönböztetését.

## SUPPLEMENTARY DESIGNATIONS

These designations are required to easily recognise some characteristics:

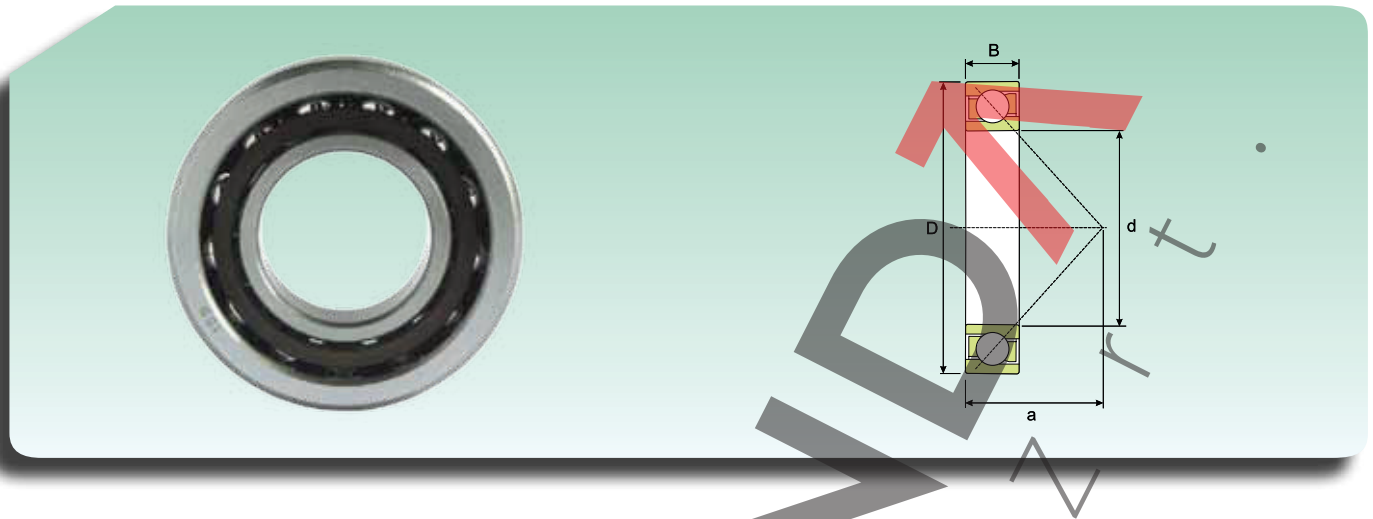
<b>A</b>	Töltőnyílás nélkül	<b>A</b>	No filling slot
<b>B</b>	40° fokos illeszkedési szög	<b>B</b>	Contact angle 40°
<b>C2</b>	Belső axiális játék alacsonyabb a normálnál	<b>C2</b>	Internal axial clearance smaller than normal
<b>C3</b>	Belső axiális játék magasabb a normálnál	<b>C3</b>	Internal axial clearance greater than normal
<b>D</b>	Belső gyűrű két részben	<b>D</b>	Two-piece inner ring
<b>M</b>	Csapággolyókra központositott ablak típusú forgácsolt sárgaréz kosár	<b>M</b>	Solid machined window-type brass cage, centred on the balls
<b>P5</b>	Méret és futáspontosság az ISO 5 pontossági osztálya szerint	<b>P5</b>	Dimensional and rotation precision pursuant to tolerance class 5 of ISO standard
<b>P6</b>	Méret és futás pontosság az SO6 pontossági osztálya szerint	<b>P6</b>	Dimensional and rotation precision pursuant to tolerance class 6 of ISO standard
<b>2RS</b>	Akrilnitril butadién gumival kétszer zárt és acéllemezzel megerősített	<b>2RS</b>	Nitrile-Butadiene-Rubber (NBR) contact seal with pressed sheet steel reinforcement, on both sides of the bearing
<b>TN9</b>	Csapággolyókra központositott fröccsöntött kosár, üvegszállal megerősített 6.6 poliamidból	<b>TN9</b>	Injection moulded snap-type cage made of polyamide 6.6 with fib eglass reinforcement, centred on the balls
<b>ZZ</b>	Acéllemezzel kétszer zárt	<b>ZZ</b>	Shield made of pressed sheet steel on both sides of the bearing

**CSERÉNY**  
H u n g a r y

## EGYSOROS FERDE HATÁSVONALÚ GÖLYŐSCSAPÁGYAK ANGULAR CONTACT BALL BEARINGS



Méretek (mm) Dimension (mm)			Terhelési Értékek(KN) Load rating (KN)		Sebesség Határok) Speed limit (Rpm)		Súly (Kg) Weight (Kg)	a (mm)	Jelölések Designation
d (mm)	D (mm)	B (mm)	Dinamikus Dynamic C	Statikus Static C <sub>0</sub>	Kenés Lubrication				
					Zsír Grease	Olaj Oil			
10	30	9	6.88	3.28	22950	27000	0.03	13	<b>7200 B</b>
12	32	10	7.46	3.72	19890	23400	0.036	14.4	<b>7201 B</b>
	37	12	10.39	4.9	18360	21600	0.063	16.3	<b>7301 B</b>
15	35	11	8.66	4.7	18360	21600	0.045	16	<b>7202 B</b>
	42	13	12.74	6.57	15300	18000	0.081	18	<b>7302 B</b>
17	40	12	10.88	5.98	15300	18000	0.064	18	<b>7203 B</b>
	47	14	15.58	8.13	14535	17100	0.11	20.4	<b>7303 B</b>
20	47	14	13.03	7.5	13770	16200	0.11	21	<b>7204 B</b>
	52	15	18.62	10.19	12240	14400	0.15	22.8	<b>7304 B</b>
25	52	15	15.29	10	11475	13500	0.13	23.7	<b>7205 B</b>
	62	17	25.48	15.29	10710	12600	0.24	26.8	<b>7305 B</b>
30	62	16	23.32	15.29	9945	11700	0.21	27.3	<b>7206 B</b>
	72	19	33.81	20.78	9180	10800	0.37	31	<b>7306 B</b>
35	72	17	30.09	20.38	8415	9900	0.3	31	<b>7207 B</b>
	80	21	38.22	24.01	7650	9000	0.49	35	<b>7307 B</b>
40	80	18	35.67	25.48	7650	9000	0.38	34	<b>7208 B</b>
	90	23	48.41	32.83	6885	8100	0.64	39	<b>7308 B</b>
45	85	19	36.95	27.44	6885	8100	0.43	37	<b>7209 B</b>
	100	25	59.29	40.67	6120	7200	0.86	43	<b>7309 B</b>
50	90	20	38.22	29.89	6502.5	7650	0.47	39	<b>7210 B</b>
	110	27	72.62	49.98	5737.5	6750	1.13	47	<b>7310 B</b>
55	100	21	47.82	37.24	5737.5	6750	0.62	43	<b>7211 B</b>
	120	29	83.5	58.8	5125.5	6030	1.48	51	<b>7311 B</b>
60	110	22	56.06	44.59	5355	6300	0.83	47	<b>7212 B</b>
	130	31	93.69	68.11	4590	5400	1.75	55	<b>7312 B</b>
65	120	23	64.97	52.92	4819.5	5670	1	50	<b>7213 B</b>
	140	33	105.84	78.4	4284	5040	2.1	60	<b>7313 B</b>
70	125	24	70.07	58.8	4590	5400	1.1	53	<b>7214 B</b>
	150	35	116.62	88.2	4054.5	4770	2.55	64	<b>7314 B</b>
75	130	25	71.34	62.72	4284	5040	1.18	56	<b>7215 B</b>
	160	37	122.5	96.04	3825	4500	3.06	68	<b>7315 B</b>
80	170	39	140.14	115.64	3442.5	4050	3.7	72	<b>7316 B</b>
85	150	28	93.69	81.34	3825	4500	1.83	63	<b>7217 B</b>
	180	41	143.08	109.76	3289.5	3870	4.26	76	<b>7317 B</b>
90	160	30	105.84	94.57	3442.5	4050	2.12	67	<b>7218 B</b>
	190	43	152.88	131.32	3060	3600	4.98	80	<b>7318 B</b>

**EGYSOROS FERDE HATÁSVONALÚ GÖLYŐSCSAPÁGYAK  
ANGULAR CONTACT BALL BEARINGS**


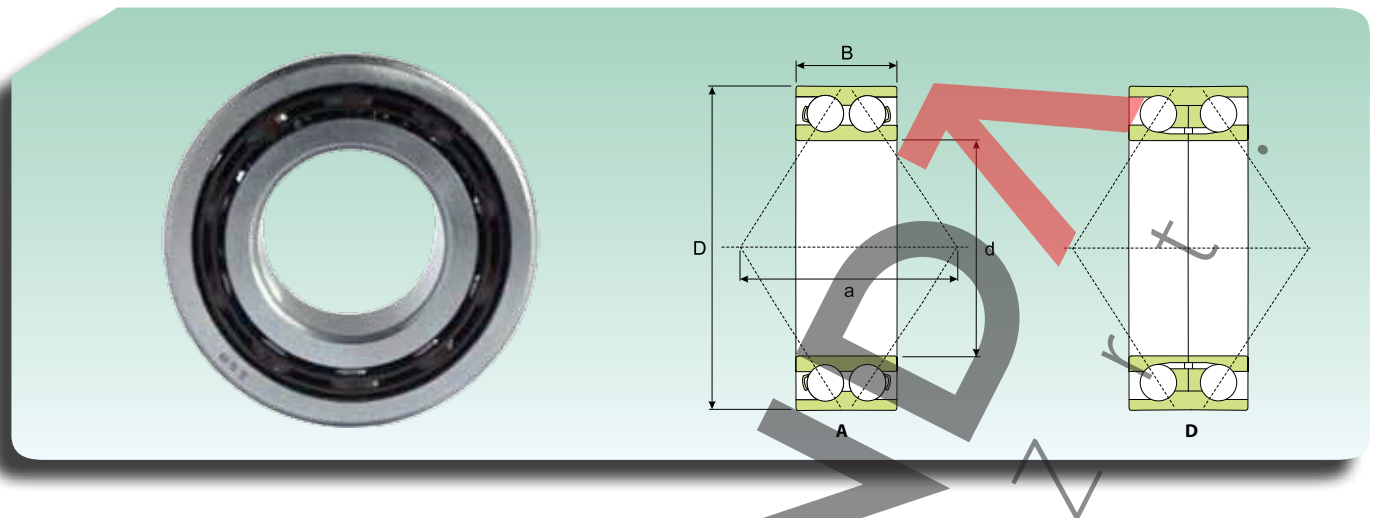
Méretek (mm) Dimension (mm)			Terhelési Értékek (kN) Load rating (kN)		Sebesség Határok Speed limit (Rpm)		Súly (Kg) Weight (Kg)	a (mm)	Jelölések Designation
d (mm)	D (mm)	B (mm)	Dinamikus Dynamic C	Statikus Static C <sub>0</sub>	Kenés Lubrication				
					Zsír Grease	Olaj Oil			
95	170	32	121.52	105.84	3289.5	3870	2.68	72	<b>7219 B</b>
	200	45	164.64	147	2907	3420	5.77	84	<b>7319 B</b>
100	180	34	132.3	119.56	3060	3600	3.38	76	<b>7220 B</b>
	215	47	198.94	186.2	2754	3240	7.15	90	<b>7320 B</b>
105	190	36	143	102	2800	3400	4.10	80	<b>7221 B</b>
	225	49	203	163	2700	3050	8.80	94	<b>7321 B</b>
110	200	38	149.94	140.14	2907	3420	4.95	84	<b>7222 B</b>
	240	50	220.5	219.52	2448	2880	9.69	99	<b>7322 B</b>
120	180	28	87.1	69.5	2950	3100	2.40	77	<b>1024 B</b>
	215	40	161.7	159.74	2754	3240	5.89	90	<b>7224 B</b>
	260	55	238	208	2650	3100	14.5	107	<b>7324 B</b>
130	230	40	182.28	189.14	2601	3060	6.76	96	<b>7226 B</b>
	280	58	290.08	298.9	2142	2520	17.1	115	<b>7326 B</b>
140	210	33	111	91.5	2230	2600	3.80	90	<b>7028 B</b>
	250	42	195.02	207.76	2295	2700	8.83	103	<b>7228 B</b>
	300	62	276	255	2100	2550	21.5	123	<b>7328 B</b>
150	225	35	119	98	1800	2300	4.7	96	<b>7030 B</b>
	270	45	195	170	1850	2300	11.0	112	<b>7230 B</b>
	320	65	302	300	1720	2150	25.5	132	<b>7330 B</b>
160	290	48	199	180	1900	2600	13.5	119	<b>7232 B</b>
170	260	42	159	140	2000	2600	7.80	129	<b>7034 B</b>
	310	52	221	208	1900	2500	17.0	127	<b>7234 B</b>
	360	72	358	375	1400	2000	36.0	147	<b>7334 B</b>
180	280	46	195	180	1650	2200	10.9	119	<b>7036 B</b>
	320	52	251	245	2700	3200	17.5	131	<b>7236 B</b>
	380	75	371	400	1300	3800	42.0	156	<b>7336 B</b>
190	290	46	199	186	1800	2400	10.5	124	<b>7038 B</b>
	340	55	276	270	9500	2000	22.0	139	<b>7238 B</b>
	400	78	410	455	1150	1600	48.5	164	<b>7338 B</b>
200	310	51	225	220	1700	2200	13.5	132	<b>7040 B</b>
220	340	56	255	265	1400	1900	18.0	145	<b>7044 B</b>
	400	65	319	355	1200	1600	37.0	164	<b>7244 B</b>
240	360	56	260	275	1150	1600	19.0	154	<b>7048 B</b>
	440	72	365	415	1100	1500	50.0	180	<b>7248 B</b>
260	360	46	242	260	900	1400	13.5	113	<b>71952 A</b>
280	380	46	251	280	800	1300	15.0	119	<b>71956 A</b>
	420	65	351	415	900	1300	30.0	134	<b>7056 A</b>
	420	65	319	365	870	1280	30.0	179	<b>7056 B</b>
	500	80	442	550	800	1200	69.5	205	<b>7256 B</b>



**EGYSOROS FERDE HATÁSVONALÚ GÖLYŐSCSAPÁGYAK  
ANGULAR CONTACT BALL BEARINGS**

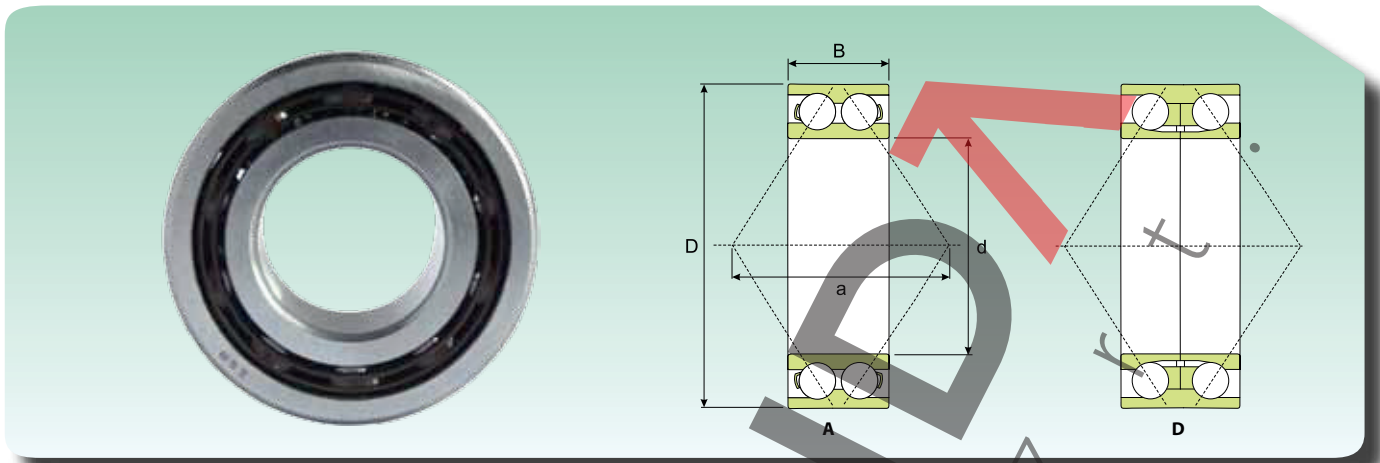


Méreték (mm) Dimension (mm)			Terhelési Értékek (KN) Load rating (KN)		Sebesség Határok Speed limit (Rpm)		Súly (Kg) Weight (Kg)	a (mm)	Jelölések Designation
d (mm)	D (mm)	B (mm)	Dinamikus Dynamic C	Statikus Static C <sub>0</sub>	Kenés Lubrication				
					Zsír Grease	Olaj Oil			
300	460	74	423	530	950	1300	42.5	147	<b>7060 A</b>
	460	74	377	465	900	1200	42.5	196	<b>7060 B</b>
320	480	74	436	550	700	1100	44.5	153	<b>7064 A</b>
340	520	82	449	600	800	1100	61.5	223	<b>7068 B</b>
	620	92	715	1080	700	1000	126	248	<b>7268 B</b>
360	480	56	302	390	800	1200	28.5	205	<b>71972 B</b>
	540	82	520	710	600	900	62.5	171	<b>7072 A</b>
	650	95	650	950	700	1000	145	261	<b>7272 B</b>
380	480	31	199	280	340	860	10.0	140	<b>70876 A</b>
	520	65	397	540	500	900	41.5	163	<b>71976 A</b>
400	720	103	728	1120	710	950	190	288	<b>7280 B</b>
420	560	65	364	510	810	1100	239	44.5	<b>71984 B</b>
	620	90	540	780	710	960	263	88.5	<b>7084 B</b>
460	580	37	265	390	760	1000	170	24.5	<b>70892 A</b>
	680	100	689	1080	610	800	215	120	<b>7092 A</b>
500	620	37	276	425	600	800	181	27.0	<b>708/500 A</b>
530	780	112	702	1200	550	740	332	180	<b>70/530 B</b>
560	680	56	397	655	680	810	208	41.5	<b>718/560 A</b>
	750	85	592	980	550	740	210	135	<b>719/560 A</b>
600	730	42	338	585	560	740	212	38.5	<b>708/600 A</b>
	870	118	884	1600	510	710	273	235	<b>70/600 A</b>
670	980	136	1210	2400	470	630	308	340	<b>70/670 A</b>
710	950	106	832	1830	810	1120	247	215	<b>719/710 AC</b>
750	920	78	618	1200	400	530	281	110	<b>718/750 A</b>

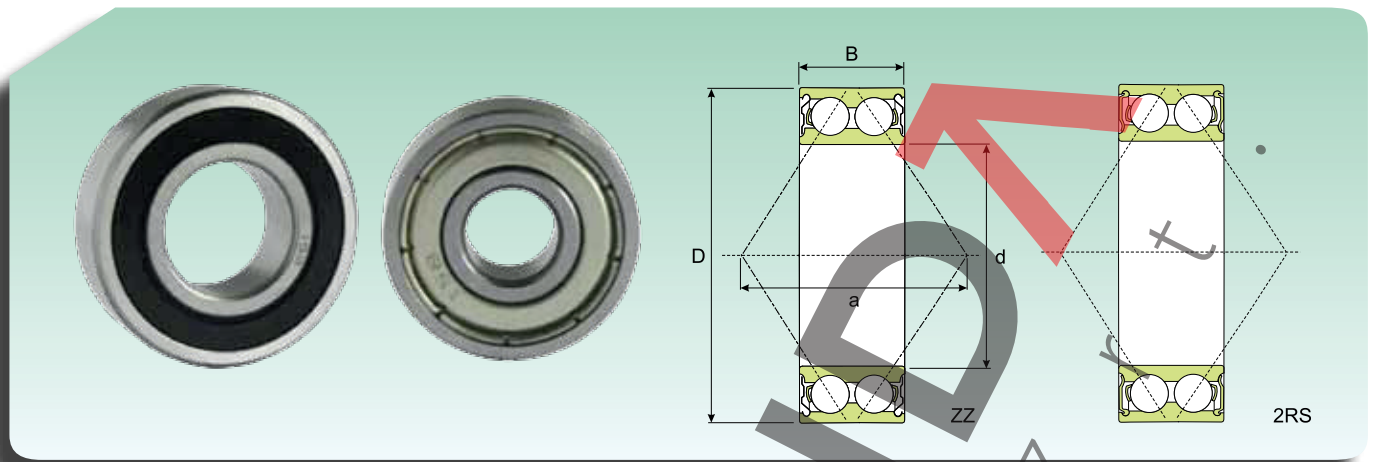
**KÉTSOROS FERDE HATÁSVONALÚ GYÓLYÓSCSAPÁGYAK  
ANGULAR CONTACT BALL BEARINGS, DOUBLE ROW**


Méretek (mm) Dimension (mm)			Terhelési Értékek (kN) Load rating (kN)		Sebesség Határok Speed limit (Rpm)		Súly (Kg) Weight (Kg)	a (mm)	Jelölések Designation	
d (mm)	D (mm)	B (mm)	Dinamikus Dynamic C	Statikus Static C <sub>0</sub>	Kenés Lubrication				Fém kosaras Metallic cage	Műanyag kosaras Polyamide cage
					Zsír Grease	Olaj Oil				
10	30	14	7.5	4.21	18360	21600	0.051	16	-	3200 ATN9
12	32	15.9	9.9	5.49	16830	19800	0.058	19	-	3201 ATN9
15	35	15.9	11	6.66	13770	16200	0.066	21	-	3202 ATN9
	42	19	14.8	9.11	12240	14400	0.13	24	-	3302 ATN9
17	40	17.5	14	8.62	12240	14400	0.095	23	-	3203 ATN9
	47	22.2	21.2	12.45	10710	12600	0.18	28	-	3303 ATN9
20	47	20.6	19.6	11.76	10710	12600	0.16	28	3204 A	3204 ATN9
	52	22.2	23.1	14.31	9945	11700	0.22	30	3304 A	3304 ATN9
25	52	20.6	21.2	14.01	9180	10800	0.19	30	3205 A	3205 ATN9
	62	25.4	31.4	19.99	8415	9900	0.35	36	3305 A	3305 ATN9
30	62	23.8	29.4	19.99	7650	9000	0.29	36	3206 A	3206 ATN9
	72	30.2	40.7	26.95	6885	8100	0.53	42	3306 A	3306 ATN9
35	72	27	39.2	27.44	6885	8100	0.44	42	3207 A	3207 ATN9
	80	34.9	51	34.79	6505	7650	0.71	47	3307 A	3307 ATN9
40	80	30.2	46.6	33.32	6120	7200	0.58	46	3208 A	3208 ATN9
	90	36.5	62.7	43.12	5740	6750	1.05	53	3308 A	3308 ATN9
	90	36.5	67.5	62.70	5695	6700	1.05	84	3308D	3308 DTN9
45	85	30.2	50	38.22	5740	6750	0.64	49	3209 A	3209 ATN9
	100	39.7	73.5	51.94	5130	6030	1.4	58	3309 A	3309 ATN9
	100	39.7	77.7	68.11	4590	5400	1.6	93	3309 D	-
50	90	30.2	50	38.22	5355	6300	0.66	52	3210 D	3210 ATN9
	110	44.4	88.2	62.72	4590	5400	1.95	65	3310 A	3310 ATN9
	110	44.4	91.7	83.30	4284	5040	2.15	102	3310 D	-
55	100	33.3	58.8	46.55	4820	5670	1.05	57	3211 A	3211 ATN9
	120	49.2	109.8	79.87	4055	4770	2.55	72	3311 A	3311 ATN9
	120	49.2	108.8	108	3825	4500	2.8	114	3311 D	-
60	110	36.5	72	57.33	4284	5040	1.4	63	3212 A	3212 ATN9
	130	54	124.5	93.10	3825	4500	3.25	78	3312 A	-
65	120	38.1	79	72.03	3672	4320	1.75	71	3213 A	-
	140	58.7	143.1	107.80	3445	4050	4.1	84	3313 A	-
70	125	39.7	86.6	78.40	3445	4050	1.9	74	3214 A	-
	150	63.5	159.7	122.50	3290	3870	5.05	89	3314 A	-
75	130	41.3	93.7	86.24	3445	4050	2.1	77	3215 A	-
	160	68.3	172.5	137.20	3060	3600	5.55	97	3315 A	-
80	140	44.4	103.9	93.10	3290	3870	2.65	82	3216 A	-
	170	68.3	178.4	152.88	2754	3240	6.8	101	3316 A	-
	170	68.3	186.2	192.00	2754	3240	7.55	158	3316 D	-

**KÉTSOROS FERDE HATÁSVONALÚ GYÓCSAPÁGYAK**  
**ANGULAR CONTACT BALL BEARINGS, DOUBLE ROW**

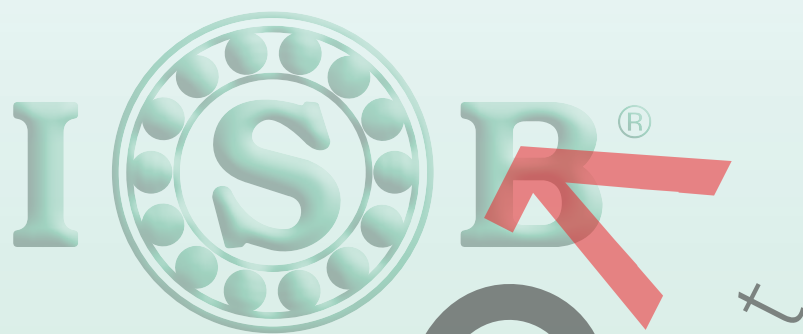


Méretek(mm) Dimension (mm)			Terhelési Értékek (KN) Load rating (KN)		Sebesség Határok Speed limit (Rpm)		Súly (Kg) Weight (Kg)	a (mm)	Jelölések Designation	
d (mm)	D (mm)	B (mm)	Dinamikus Dynamic C	Statikus Static C <sub>0</sub>	Kenés Lubrication				Fém kosaras Metallic cage	Műanyag kosaras Polyamide cage
					Zsír Grease	Olaj Oil				
85	150	49.2	121.5	107.80	2907	3420	3.4	88	3217 A	-
	180	73	191.1	172.48	2601	3060	8.3	107	3317 A	-
90	160	52.4	127.4	117.60	2754	3240	4.15	94	3218 A	-
	190	73	191.1	176.40	2448	2880	9.25	112	3318 A	-
	190	73	220.5	245	2448	2880	10	178	3318 D	-
95	170	55.6	155.8	143.08	2601	3060	5	101	3219 A	-
	200	77.8	220.5	211.68	2295	2700	11	118	3319 A	-
	200	77.8	237.2	269.50	2295	2700	12	189	3319 D	-
100	180	60.3	157	173	2320	2780	6.1	118	3220	-
	180	60.3	174.4	162.68	2448	2880	6.1	107	3220 A	-
	215	82.6	255	290	2300	2700	13.5	139	3320	-
	215	82.6	260	245	2220	2600	15.5	199	3320 D	-
	215	82.6	249.9	249.90	2142	2520	13.5	127	3320 A	-
105	190	65.1	168	186	2120	2450	7.4	124	3221	-
110	200	69.8	207.8	207.76	2142	2520	8.8	119	3222 A	-
	240	92.1	307	300	2080	2400	21.5	217	3322 D	-
	240	92.1	285.2	298.90	1989	2340	19	142	3322 A	-
120	260	106	314	390	-	-	27	243	3324	-

**KÉTSOROS ZÁRT FERDE HATÁSVONALÚ GÖLYŐSCSAPÁGYAK  
ANGULAR CONTACT BALL BEARINGS, DOUBLE ROW - SEALED**


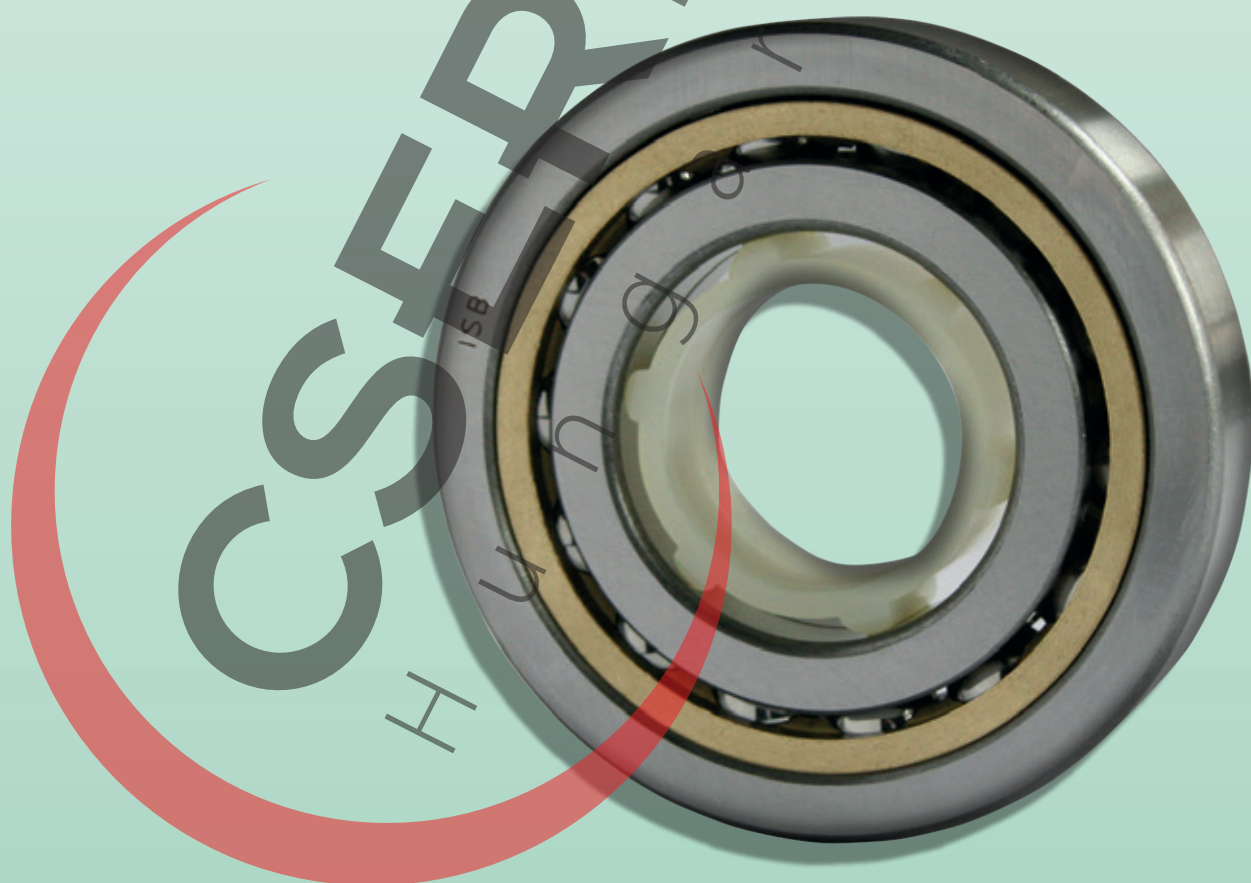
Méretek (mm) Dimension (mm)			Terhelési Értékek (kN) Load rating (kN)		Sebesség Határok Speed limit (Rpm)		Súly (kg) Weight (kg)	a (mm)	Jelölések Designation	
d (mm)	D (mm)	B (mm)	Dinamikus Dynamic C	Statikus Static C <sub>0</sub>	Kenés Lubrication				Fémrel zárt With shield	Gumival zárt With seal
					ZZ	2RS				
10	30	14	7.46	4.2	22800	16150	0.051	16	3200-ZZ	3200-2RS
12	32	15.9	9.90	5.49	20900	14250	0.058	19	3201-ZZ	3201-2RS
15	35	15.9	10.98	6.66	17100	13300	0.066	21	3202-ZZ	3202-2RS
	42	19	14.80	9.11	15200	11400	0.13	24	3302-ZZ	3302-2RS
17	40	17.5	14.01	8.62	15200	11400	0.1	23	3203-ZZ	3203-2RS
	47	22.2	21.17	12.45	13300	10450	0.18	28	3303-ZZ	3303-2RS
20	47	20.6	19.60	11.76	13300	9500	0.15	28	3204-ZZ	3204-2RS
	52	22.2	23.13	14.31	12350	8550	0.21	30	3304-ZZ	3304-2RS
25	52	20.6	21.17	14.01	11400	8075	0.18	30	3205-ZZ	3205-2RS
	62	25.4	31.36	19.99	10450	7125	0.35	36	3305-ZZ	3305-2RS
30	62	23.8	29.40	19.99	9500	7125	0.27	36	3206-ZZ	3206-2RS
	72	30.2	40.67	26.95	8550	5985	0.52	42	3306-ZZ	3306-2RS
35	72	27	39.20	27.44	8550	5985	0.44	42	3207-ZZ	3207-2RS
	80	34.9	50.96	34.79	8075	5700	0.73	47	3307-ZZ	3307-2RS
40	80	30.2	46.55	33.32	7600	5320	0.57	46	3208-ZZ	3208-2RS
	90	36.5	62.72	43.12	7125	4750	0.93	53	3308-ZZ	3308-2RS
45	85	30.2	49.98	38.22	7125	5035	0.63	49	3209-ZZ	3209-2RS
	100	39.7	73.50	51.94	6365	4560	1.4	58	3309-ZZ	3309-2RS
50	90	30.2	49.98	38.22	6650	4560	0.65	57	3210-ZZ	3210-2RS
	110	44.4	88.20	62.72	5700	4085	1.95	61	3310-ZZ	3310-2RS
55	100	33.3	58.80	46.55	5985	4275	1.05	63	3211-ZZ	3211-2RS
	120	49.2	109.76	79.87	5035	3610	2.55	66	3311-ZZ	3311-2RS
60	110	36.5	72.03	57.33	5320	3800	1.4	63	3212-ZZ	3212-2RS
	130	54	124.46	93.10	4750	-	3.25	78	3312-ZZ	-
65	120	38.1	78.99	72.03	4560	-	1.75	71	3213-ZZ	3213-2RS
	140	58.7	143.08	107.80	4275	-	4.1	84	3313-ZZ	3313-2RS
70	125	39.7	86.63	78.4	4275	-	1.9	74	3214-ZZ	3214-2RS
	150	63.5	159.74	122.5	4085	-	5.05	89	3314-ZZ	3314-2RS
75	130	41.3	93.69	86.24	4275	-	2.1	77	3215-ZZ	3215-2RS
	160	68.3	172.48	137.20	3800	-	5.6	97	3315-ZZ	3315-2RS
80	140	44.4	98.8	131.32	3800	-	2.65	91	3216-ZZ	3216-2RS
	170	68.3	172.48	207.76	3400	-	6.95	112	3316-ZZ	3316-2RS
85	150	49.2	109	143	3600	-	3.4	97	3217-ZZ	3217-2RS
90	160	52.4	125	169	3400	-	4.15	104	3218-ZZ	3218-2RS
95	170	55.6	144	200	3200	-	5	111	3219-ZZ	3219-2RS
100	180	60.3	155	215	3000	-	6.1	118	3220-ZZ	3220-2RS





**Négy ponton érintkező golyóscsapágyak**

***Four-points contact ball bearings***



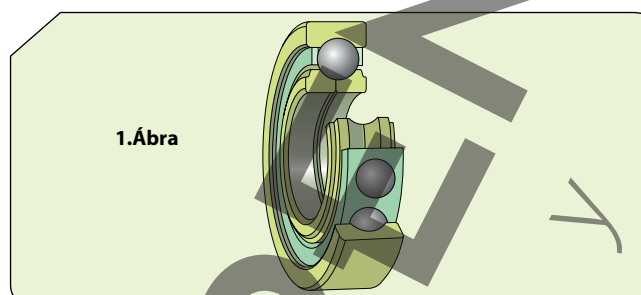
## NÉGY PONTON ÉRINTKEZŐ GÖLYÖSCSAPÁGYAK

A négy ponton érintkező ISB® golyóscsapágyak egysoros ferde hatásvonalú golyóscsapágyak olyan futópályákkal rendelkeznek, amelyek mindkét irányból ellenállnak az axiális terhelésnek. A kétsoros ferde hatásvonalú ISB® golyóscsapágyakhoz képest sokkal kevesebb axiális helyet foglalnak el. Két sorozatban léteznek QJ2 és QJ3:

- Szabvány
- Helyhez kötött hornyokkal

### SZABVÁNY CSAPÁGYAK

Axiális terhelés ellenállás céljából fejlesztették őket ki, az illeszkedési szögük  $35^\circ$ . A gyűrű két félre osztható, így nagy számú csapágygolyók befogadásra képes, amik biztosítják a magas kapacitású teherbírást. Az ISB® négy ponton érintkező golyóscsapágyak szétválaszthatóak (**1. Ábra**)



## FOUR-POINTS CONTACT BALL BEARINGS

ISB® four-point contact bearings are single row angular contact ball bearings with raceways designed to withstand axial loads from both directions; they occupy much less axial space compared to ISB® double row angular contact ball bearings.

They are supplied in two ranges, QJ2 and QJ3 in the following versions:

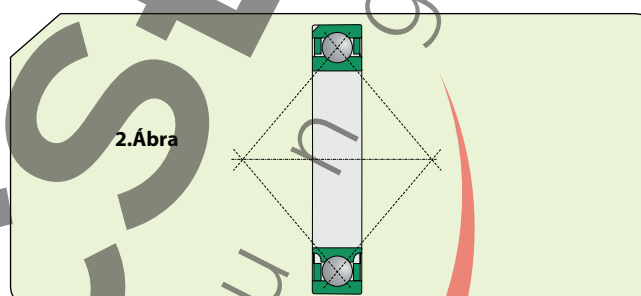
- Standard
- With locating slots

### STANDARD BEARINGS

They are designed to withstand axial loads and their contact angle is  $35^\circ$ . The ring can be separated into two halves so that the bearing can incorporate a large number of balls, which ensures a high load carrying capacity. ISB® four-point contact ball bearings are separable (**Fig. 1**).

### CSAPÁGYAK HELYHEZ KÖTÖTT HORNYYOKKAL

Nagyon sok esetben lehet alkalmazni az egysoros négy ponton érintkező golyóscsapágyakat, ahol a külső gyűrű nem forog körkörös. Éppen ezért az N2 utójelöléssel rendelkező csapágyak két hornyval rendelkeznek a külső gyűrűn melyek egymástól  $180^\circ$  fokban helyezkednek el (**2. Ábra**)



### BEARINGS WITH LOCATING SLOTS

There are many applications in which one single row deep groove radial bearing is combined with a four-point contact ball bearing so that the outer ring does not turn circularly. For this reason, bearings with suffix N2 have two slots in the outer ring, positioned at  $180^\circ$  one compared to the other (**Fig. 2**).

### MÉRETEK

Az egysoros négy ponton érintkező ISB® golyóscsapágyak teljes palettájának méretei az ISO 15:1998 szabvány szerint készülnek.

### DIMENSIONS

The overall dimensions of ISB® four-point contact ball bearings comply with standard ISO 15:1998.

### TŰRÉS HATÁROK

Az egysoros négy ponton érintkező ISB® golyóscsapágyak a normál tűrés határok osztályába tartoznak. Néhány méret estében a P6 specifikus osztályt követve léteznek magasabb precizitással rendelkező csapágyak.

### TOLERANCES

ISB® four-point contact ball bearings are manufactured pursuant to the Normal tolerance class. Following the specifications of tolerance class P6, some sizes are also available with higher precision ratings.

### BELSŐ HÉZAGJÁTÉK

Az egysoros négy ponton érintkező **ISB**<sup>®</sup> golyóscsapágyak normál típusú belső hézagjátékkal rendelkeznek.

### ELTOLÓDÁS

Ezen csapágyak kapacitása limitált a belső és külső gyűrű közti eltolódás esetében, így korlátoltan tudnak alkalmazkodni az esetleges eltolódási hibákhoz és túrértékekhez a tengely alakváltozásainak esetén.

### KOSARAK

Az egyetlen egy kosár, mely ezen csapágyaknál alkalmazható, az a külső gyűrűre központosított ablak típusú forgácsolt sárgaréz kosár (**3. Ábra**)

### INTERNAL CLEARANCE

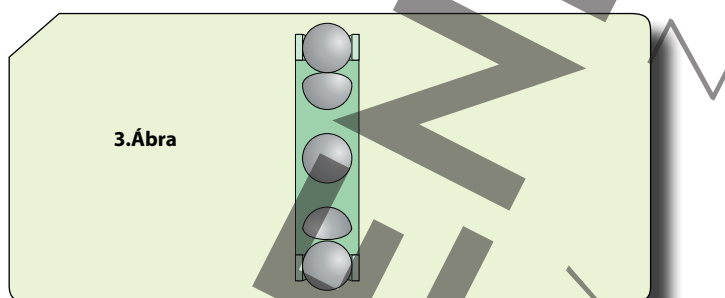
**ISB**<sup>®</sup> four-point contact ball bearings are manufactured standard with Normal internal axial clearance.

### MISALIGNMENT

The misalignment tolerance capacity between inner ring and outer ring is limited, consequently the ability to compensate any misalignments and tolerance compared to the shaft deflections is limited.

### CAGES

The only cage available for this type of bearing is the solid machined window-type brass cage, centred on the outer ring (**Fig. 3**).

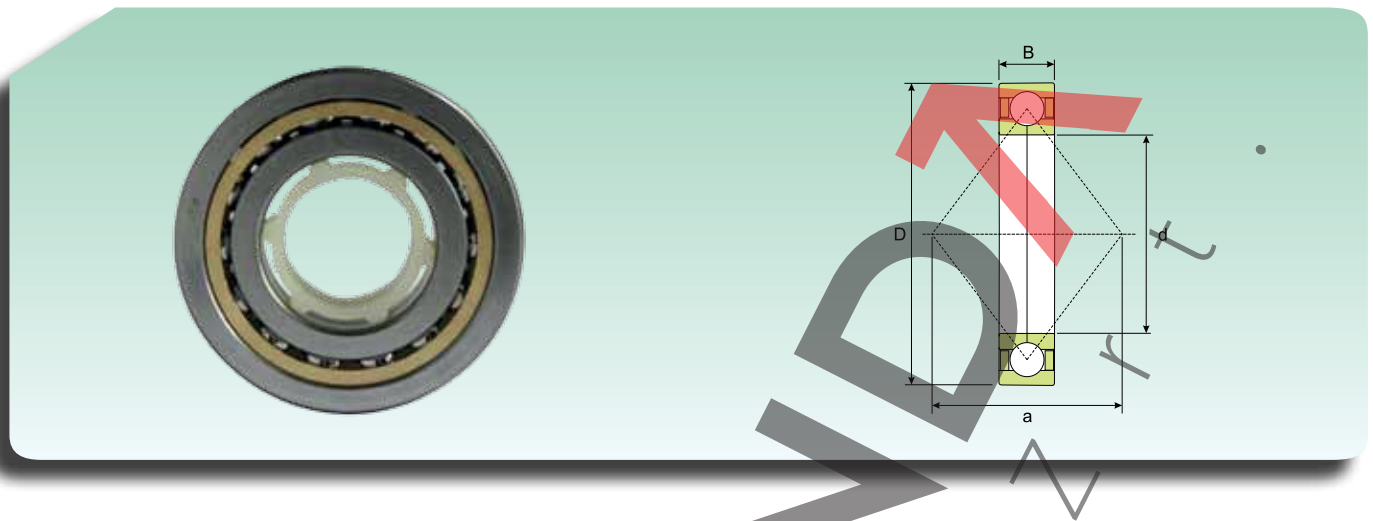


### KIEGÉSZÍTŐ JELÖLÉSEK

- C2** Belső axiális játék alacsonyabb a normálnál
- C3** Belső axiális játék magasabb a normálnál
- C4** Belső axiális játék magasabb C3 – nál
- M** Csapágygolyókra központosított ablak típusú forgácsolt sárgaréz kosár
- N2** Két horonnyal a külső gyűrűn egymástól 180° fokban elhelyezkedve
- P6** Méret és futáspontosság az ISO 6 pontossági osztálya szerint

### SUPPLEMENTARY DESIGNATIONS

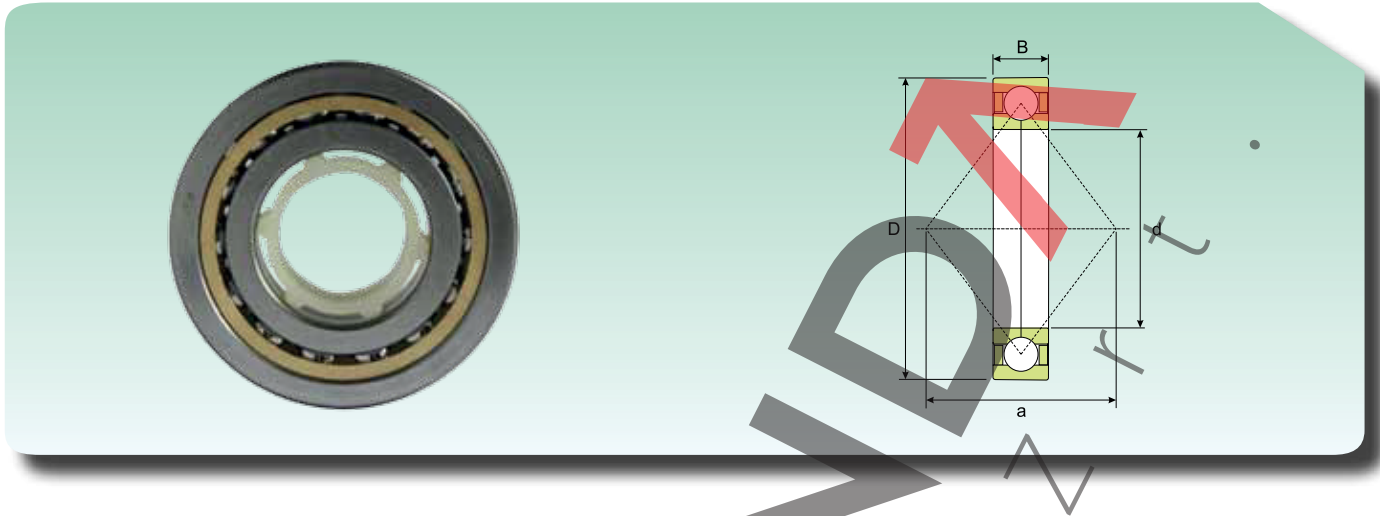
- C2** Internal axial clearance smaller than Normal
- C3** Internal axial clearance greater than Normal
- C4** Internal axial clearance greater than class C3
- M** Solid machined window-type brass cage, centred on the outer ring
- N2** Two locating slots on the wide side face of the outer ring, at 180° one compared to the other
- P6** Dimensional and rotation precision according to tolerance class 6 of ISO standard

**NÉGYPONTON ÉRINTKEZŐ GOLYÓSCSAPÁGYAK  
FOUR-POINTS CONTACT BALL BEARINGS**


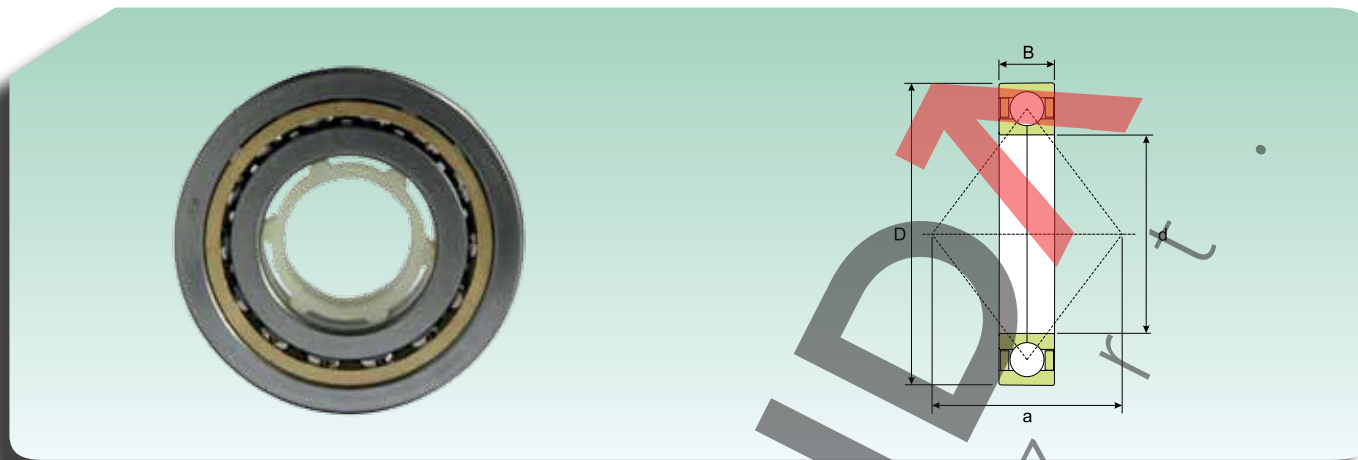
Méretek (mm) Dimension (mm)			Terhelési Értékek (kN) Load rating (kN)		Sebesség Határok Speed limit (Rpm)		Súly (kg) Weight (kg)	a (mm)	Jelölések Designation
d (mm)	D (mm)	B (mm)	Dinamikus Dynamic C	Statikus Static C <sub>0</sub>	Kenés Lubrication				
					Zsír Grease	Olaj Oil			
15	35	11	12.5	8.1	27540	32400	0.062	18	QJ 202 M
17	40	12	15.6	10.4	22950	27000	0.082	20	QJ 203 M
	47	14	22.9	14.7	21420	25200	0.14	22	QJ 303 M
20	52	15	31.4	21.2	18360	21600	0.18	25	QJ 304 M
25	52	15	26.5	20.8	16830	19800	0.16	27	QJ 205 M
	62	17	38.2	27.4	15300	18000	0.29	30	QJ 305 M
30	62	16	36.8	29.9	14535	17100	0.24	32	QJ 206 M
	72	19	51.9	40.7	13005	15300	0.42	36	QJ 306 M
35	72	17	48	40.7	13005	15300	0.36	37	QJ 207 M
	80	21	62.7	50.0	11475	13500	0.57	40	QJ 307 M
40	80	18	54.9	48.0	11475	13500	0.45	42	QJ 208 M
	90	23	76.4	62.7	10710	12600	0.78	46	QJ 308 M
45	85	19	61.7	54.9	10710	12600	0.52	46	QJ 209 M
	100	25	98	81	9180	10800	1.05	51	QJ 309 M
50	90	20	64.2	59	9945	11700	0.59	49	QJ 210 M
	110	27	115	98	8415	9900	1.35	56	QJ 310 M
55	100	21	83	81	8415	9900	0.77	54	QJ 211 M
	120	29	135	116	7650	9000	1.75	61	QJ 311 M
60	110	22	95	91	7650	9000	0.99	60	QJ 212 M
	130	31	153	134	6885	8100	2.15	67	QJ 312 M
65	120	23	108	109	7268	8550	1.20	65	QJ 213 M
	140	33	173	152	6503	7650	2.70	72	QJ 313 M
70	125	24	118	119	6885	8100	1.30	68	QJ 214 M
	150	35	196	176	6120	7200	3.15	77	QJ 314 M
75	130	25	123	129	6502	7650	1.45	72	QJ 215 M
	160	37	211	196	5737	6750	3.90	82	QJ 315 M
80	140	26	143	152	6120	7200	1.85	77	QJ 216 M
	170	39	227	223	5355	6300	4.60	88	QJ 316 M
85	150	28	152	169	5737	6750	2.25	83	QJ 217 M
	180	41	245	249	5125	6030	5.45	93	QJ 317 M
90	160	30	182	196	5355	6300	2.75	88	QJ 218 M
	190	43	279	298	4819	5670	6.45	98	QJ 318 M
95	170	32	207	227	5125	6030	3.35	93	QJ 219 M
	200	45	298	333	4590	5400	7.45	103	QJ 319 M
100	180	34	231	259	4819	5670	4.05	98	QJ 220 M
	215	47	338	392	4284	5040	9.30	110	QJ 320 M



**NÉGYPONTON ÉRINTKEZŐ GOLYÓSCAPÁGYAK  
FOUR-POINTS CONTACT BALL BEARINGS**

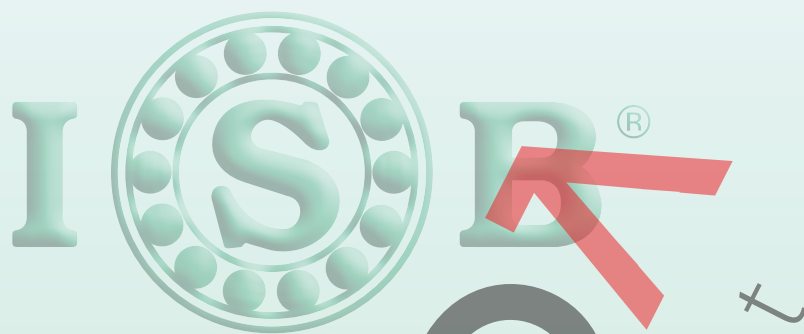


Méretek (mm) Dimension (mm)			Terhelési Értékek (kN) Load rating (kN)		Sebesség Határok Speed limit (Rpm)		Súly (kg) Weight (kg)	a (mm)	Jelölések Designation
d (mm)	D (mm)	B (mm)	Dinamikus Dynamic C	Statiku Static C <sub>0</sub>	Kenés Lubrication				
					Zsír Grease	Olaj Oil			
110	170	28	146	140	4500	5300	2.5	98	QJ 1022
	200	38	274	318	4284	5040	5.60	109	QJ 222 M
	240	50	382	470	3672	4320	12.5	123	QJ 322 M
120	215	40	294	357	3825	4500	6.95	117	QJ 224 M
	260	55	406	519	3442	4050	16	133	QJ 324 M
	260	86	377	390	3500	4100	24.0	185	QJ 2324
130	230	40	303	392	3672	4320	7.75	126	QJ 226 M
	280	58	445	597	3060	3600	19.5	144	QJ 326 M
	280	93	416	465	3200	3800	30.5	200	QJ 2326
140	250	42	338	465	3289	3870	9.85	137	QJ 228 M
	300	62	490	681	2907	3420	24	154	QJ 328 M
150	225	35	216	228	3150	3750	5.25	131	QJ 1030
	270	45	392	558	3060	3600	12.5	147	QJ 230 M
	320	65	519	749	2754	3240	29	165	QJ 330 M
160	240	38	247	260	3000	3550	6.45	140	QJ 1032
	290	48	441	656	2907	3420	15.5	158	QJ 232 M
	340	68	558	862	2601	3060	34.5	175	QJ 332 M
170	260	42	286	305	2800	3200	8.60	151	QJ 1034
	310	52	445	705	2601	3060	19.5	168	QJ 234 M
	360	72	641	1019	2448	2880	41.5	186	QJ 334 M
180	280	46	338	380	2720	3100	11.0	161	QJ 1036
	320	52	465	749	2601	3060	20.5	175	QJ 236 M
	380	75	666	999	2295	2700	47.5	196	QJ 336 M
190	290	46	338	380	2250	2700	11.5	168	QJ 1038
	400	78	688	1136	2142	2520	49.0	207	QJ 338 M
200	360	58	529	896	2295	2700	28.5	196	QJ 240 M
	310	51	390	465	2000	2400	15.0	179	QJ 1040
220	340	56	442	560	1500	2000	19.5	196	QJ 1044
	400	78	592	800	1300	1650	45.5	310	QJ 1244
	460	88	780	1140	1200	1500	78.0	238	QJ 344
240	360	56	449	585	1100	1500	21.0	210	QJ 1048
	440	72	650	930	1000	1450	53.0	238	QJ 248
	440	85	663	950	1000	1400	61.0	340	QJ 1248
260	360	46	390	510	1000	1400	15.0	217	QJ 1952 N2
	480	90	741	1120	950	1300	78.5	370	QJ 1252
280	420	65	553	780			33.5	245	QJ 1056
320	480	74	663	1040	800	1150	50.0	280	QJ 1064
	580	105	923	1560	820	1100	130	450	QJ 1264

**NÉGYPONTON ÉRINTKEZŐ GOLYÓCSAPÁGYAK  
FOUR-POINTS CONTACT BALL BEARINGS**


Méretek (mm) Dimension (mm)			Terhelési Értékek (KN) Load rating (KN)		Sebesség Határok Speed limit (Rpm)		Súly (kg) Weight (kg)	a (mm)	Jelölések Designation
d (mm)	D (mm)	B (mm)	Dinamikus Dynamic C	Statikus Static C <sub>0</sub>	Kenés Lubrication				
					Zsír Grease	Olaj Oil			
340	520	82	780	1290	700	950	67.5	301	<b>QJ 1068</b>
	620	118	1060	1900	650	900	165	408	<b>QJ 1268</b>
360	650	122	1100	2000	650	850	190	505	<b>QJ 1272</b>
380	680	132	1170	2200	600	800	220	530	<b>QJ 1276</b>
440	600	74	761	1370	600	800	65.0	364	<b>QJ 1988</b>
460	680	100	1040	1960	550	750	130	399	<b>QJ 1092</b>





**Önbeálló golyóscsapágyak**

***Self-aligning ball bearings***



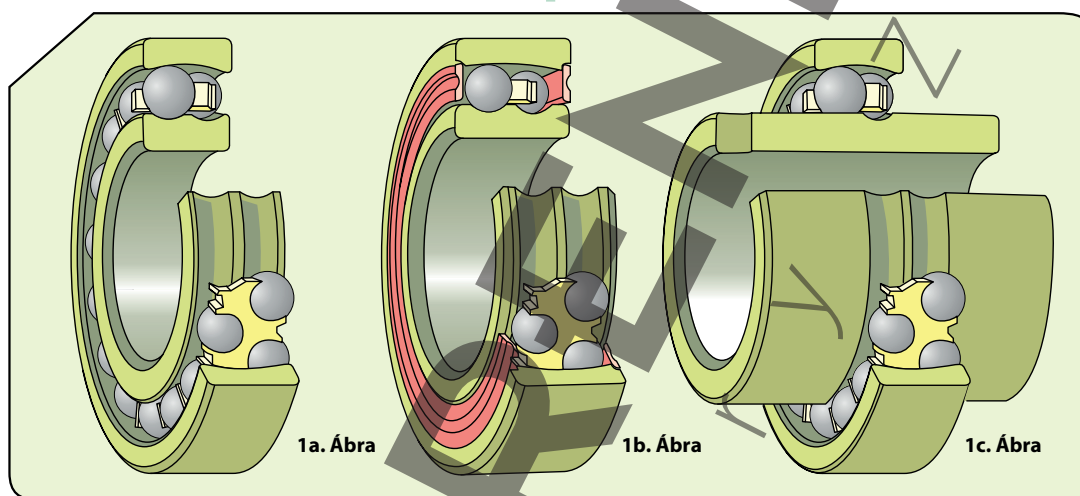
## ÖNBEÁLLÓ GOLYÓSCSAPÁGYAK

Az önbeálló golyóscsapágyak két csapágygolyó sorból és egy külső gyűrűn elhelyezkedő futópályából állnak. Ez a szerkezeti felépítés azt jelenti, hogy a csapágy önbeálló, így nincs kitéve semmilyen eltolódási problémának.

Olyan alkalmazásokhoz tervezték, ahol előfordulhatnak eltolódási problémák vagy tengely elváltozások. Ezen típusú csapágy kifejezetten alkalmas magas sebességű munkafolyamatokhoz, mert a golyóscsapágyak széles palettájából az önbeálló **ISB**<sup>®</sup> csapágyak azok, amelyeknek a legkisebb a súrlódása.

Ezen típusú csapágyaknak három változata létezik:

- Nyitott csapágyak alapvető tervezéssel (**1a. Ábra**);
- Zárt csapágyak (**1b. Ábra**);
- Nyitott csapágyak szélesebb belső gyűrűvel (**1c. Ábra**)

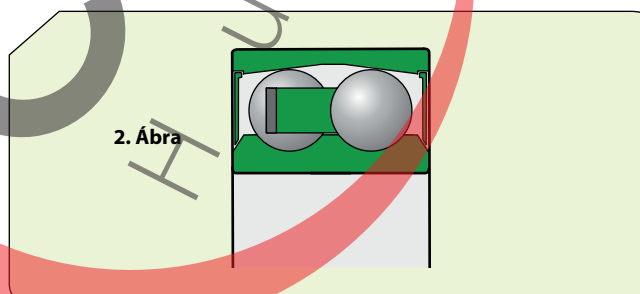


### ALAPVETŐ TERVEZÉSI VÁLTOZATOK

Egyaránt megrendelhetőek hengerfurattal vagy kúpfurattal bizonyos méret sorozatokban (kúposság 1:12). Egyaránt a belső és külső gyűrűn horonygyűrűvel és kenőnyílásokkal rendelkeznek.

### ZÁRT CSAPÁGYAK

A csapágyak zárt változata az, amelyik zsírral előkent és sokkal ellenállóbb a rozsdával szemben. Ennek a fajta előkenésnek az élettartama garantáltan élethosszig tart és egyben költséghatékony is. (**2. Ábra**)



Ezek a porvédők akrilnitril butadién gumiból készültek (NBR), amelyek ellenállnak az olajnak és acéllemezzel vannak megerősítve. Az üzemeltetési hőmérsékleti értéke  $-40^{\circ}\text{C}$ -tól  $+100^{\circ}\text{C}$ -ig, emellett rövid intervallumokra akár  $+120^{\circ}\text{C}$ -ig is használható. A porvédő pereme kisebb nyomást gyakorol a speciális sima hornyokra a belső gyűrűn.

## SELF-ALIGNING BALL BEARINGS

**ISB**<sup>®</sup> self-aligning ball bearings have two rows of balls and just one spherical raceway on the outer ring. This type of design means that the bearing is self-aligning and is not subjected to any misalignment problems,

It is designed to be used in applications where there could be misalignment errors or considerable shaft deflections. It is particularly suitable for working at high speeds because, out of the wide range of rolling bearings, **ISB**<sup>®</sup> self-aligning ball bearings are those with lowest friction,

These types of bearings are supplied in three different versions:

- Basic design open bearings (**Fig. 1a**);
- Sealed bearings (**Fig. 1b**);
- Open bearings with wider inner ring (**Fig. 1c**),

### BASIC DESIGN VERSION

Available with cylindrical bore or tapered bore in certain dimensional ranges (taper 1:12). These bearings have annular groove and lubrication holes on the inner ring and also on the outer ring,

### SEALED BEARINGS

This is the sealed variant lubricated with grease and with efficient rust-inhibiting capacity. This type of lubrication is guaranteed for life and means that the bearing is maintenance-free (**Fig. 2**),

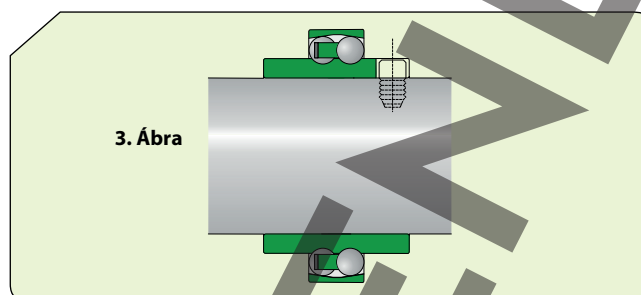
The seals are made of Nitrile-Butadiene-Rubber (NBR), which is resistant to oil and wear and are reinforced with sheet steel. The operational temperature range is  $-40^{\circ}\text{C}$  to  $+100^{\circ}\text{C}$ , and up to  $+120^{\circ}\text{C}$  just for short periods. The seal lip applies a slight pressure on a special smooth groove on the inner ring. Likewise



Ugyanúgy, mint az alapvető tervezésű változatnál, ezek a csapágyak megrendelhetőek hengerfurattal vagy kúpfurattal bizonyos méret sorozatokban (kúposág 1:12). Felszerelés előtt a zárt csapágyakat nem szabad mosni vagy +80°C – nál jobban felmelegíteni, az utójelölésük 2RS.

### CSAPÁGYAK SZÉLESEBB BELSŐ GYŐYŰRŐVEL

Ezek specifikusan tengelyhez húzott csapágyak, melyeknek a könnyed össze és szétszerelése garantált a speciális tűrőképességű furatnak köszönhetően. Tengelyirányban csapszeggel vagy csavarral könnyen felszerelhetőek a tengelyre (3. Ábra), ami a gyűrű egyik oldalán a horonyba ágyazódik bele, így a későbbiek folyamán nem forog a tengelyen.

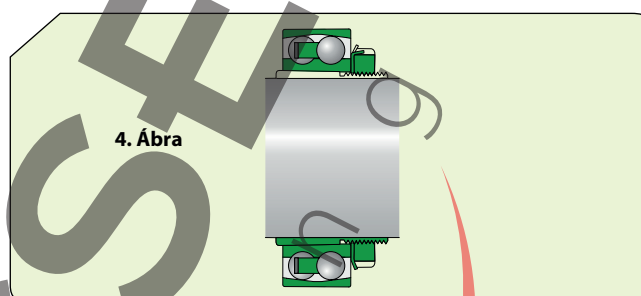


### BEARINGS WITH WIDER INNER RING

They are specific drawn bearings for shafts; the ease of assembly and disassembly are guaranteed by the special tolerances of the bore. They are fit ed axially on the shaft thanks to a pin or screw (Fig. 3), which in turn fits in the recess on one side of the ring so that the latter does not turn on the shaft,

### CSAPÁGYAK HÜVELLYEL

Csapágyak kúpfurattal lehúzó és szorító hüvelyek segítségével helyezkednek el a hengeres tengelyen. Ezek segítik elő a könnyed össze és szétszerelést. A szorító hüvelyeknek szükségük van a tengelyen egy axiális biztosító eszközre vagyis az utóbbi nem igazán számít átlagosnak a szorító hüvelyek miatt. (4. Ábra)



### BEARINGS WITH SLEEVE

Bearings with tapered bore are fit ed on a cylindrical shaft by means of adapter and withdrawal sleeves. These facilitate assembly and disassembly. The withdrawal sleeves require an axial locking device on the shaft, whereas the adapter sleeves do not, consequently the latter are more popular (Fig. 4),

### MÉRETEK

Az önbeálló ISB® csapágyak méreteinek teljes palettája az ISO 15:1998 szabványainak felelnek meg,

### TŐRÉS HATÁROK

Az önbeálló ISB® csapágyakat általában az ISO 492:2002 szabványai szerint gyártják. A szélesebb belső gyűrűvel rendelkező csapágyak kivételek, mivel furataik a JS7 tűrés osztályba tartoznak,

### ELTOLÓDÁS

Eltolódás előfordulhat a belső és külső gyűrű között, viszont nincsenek káros következményei a teljesítő képességre a szerkezeti kialakításnak köszönhetően, ami ezekre a csapágyakra jellemző,

### DIMENSIONS

The overall dimensions of ISB® self-aligning ball bearings comply with standard ISO 15:1998,

### TOLERANCES

ISB® self-aligning ball bearings are usually manufactured with Normal tolerances pursuant to ISO 492:2002. The versions with wider inner ring are an exception and their bore belongs to tolerance class JS7,

### MISALIGNMENT

Misalignments could occur between the inner ring and the outer ring, but they do not have a detrimental effect on performance thanks to their constructional design, which characterises such bearings,

### RADIÁLIS HÉZAGJÁTÉK

Az általános hézagjáték mellett, az önbeálló **ISB**<sup>®</sup> csapágyak különböző változata kisebb (C2), nagyobb (C3) és még nagyobb (C4) hézagjátékkal is megrendelhetőek,

### KOSARAK

A sorozatok és a méretek alapján az önbeálló **ISB**<sup>®</sup> csapágyak a kosarakkal rendelhetőek:

- Egy részes acéllemez kosár (**5a. Ábra**);
- Két részes acéllemez kosár (**5b. Ábra**);
- Fröccsöntött kosár, üvegszállal megerősített 6.6 poliamidból, TN9 utójelöléssel (**5c. Ábra**);
- Forgácsolt sárgaréz kosár (**5d. Ábra**)

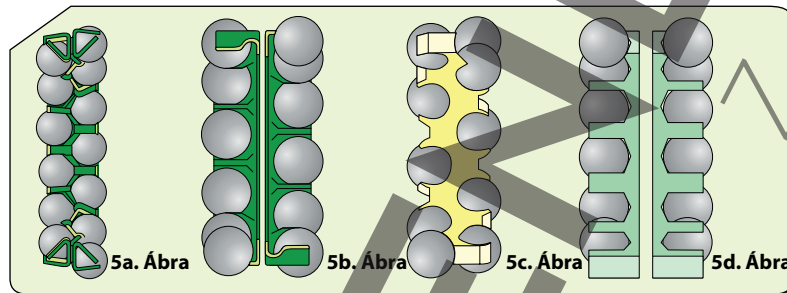
### INTERNAL CLEARANCE

Together with the Normal internal radial clearance, many versions of **ISB**<sup>®</sup> self-aligning ball bearings are available with smaller clearance (C2), greater clearance (C3) or much greater clearance (C4),

### CAGES

**ISB**<sup>®</sup> self-aligning ball bearings, based on the size and series, are supplied with the following cages:

- Single-piece pressed sheet steel cage (**Fig. 5a**),
- Two-piece sheet steel cage (**Fig. 5b**),
- Injection moulded cage made of polyamide 6,6 with fib e-glass reinforcement, centred on the balls, with suffi TN9 (**Fig. 5c**),
- Solid machined brass cage (**Fig. 5d**),



### AXIÁLIS TERHELÉSI KAPACITÁS

Amikor a lehúzható hüvelyes önbeálló **ISB**<sup>®</sup> csapágyakat felszerelik a húzott tengelyre csapágyvállak nélkül, akkor az axiális terhelések ellenirányuló terhelési kapacitása attól függ, hogy mekkora a súrlódás a hüvely és a tengely között.

### KIEGÉSZÍTŐ JELÖLÉSEK

- C3** Belső axiális hézagjáték magasabb a normálnál  
**K** Kúpformat, 1:12 kúposság  
**M** Csapágygolyókra központozított forgácsolt sárgaréz kosár  
**2RS** Akrilnitril butadién gumival kétszer zárt és acéllemezrel megerősített  
**TN9** Csapágygolyókra központozított fröccsöntött kosár, üvegszállal megerősített 6.6 poliamidból

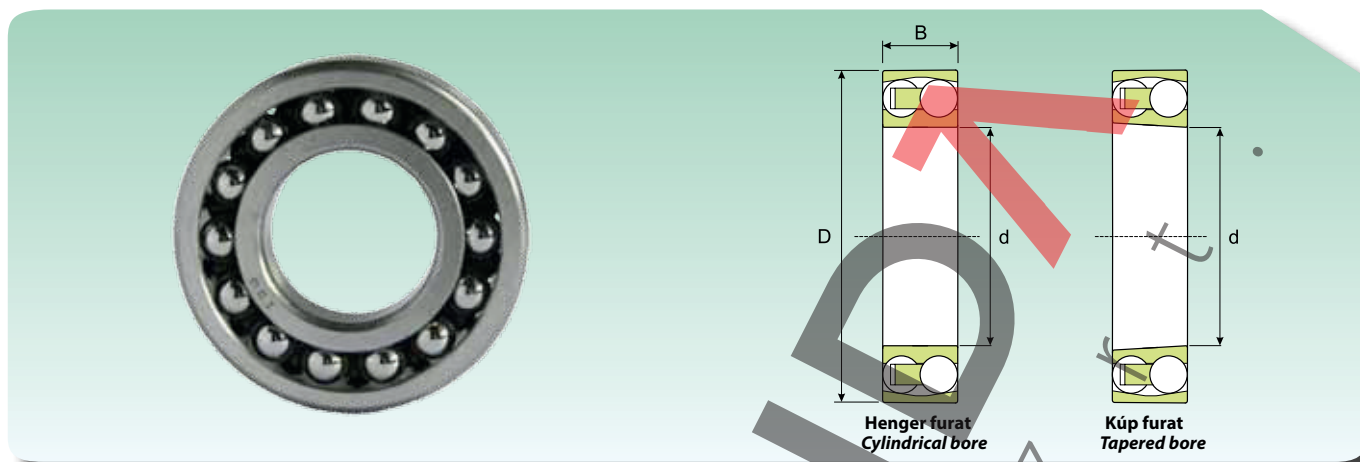
### AXIAL LOAD CARRYING CAPACITY

When **ISB**<sup>®</sup> self-aligning ball bearings with adapter sleeve are fit ed on drawn shafts without shoulders, the capacity to withstand axial loads depends on the friction between sleeve and shaft,

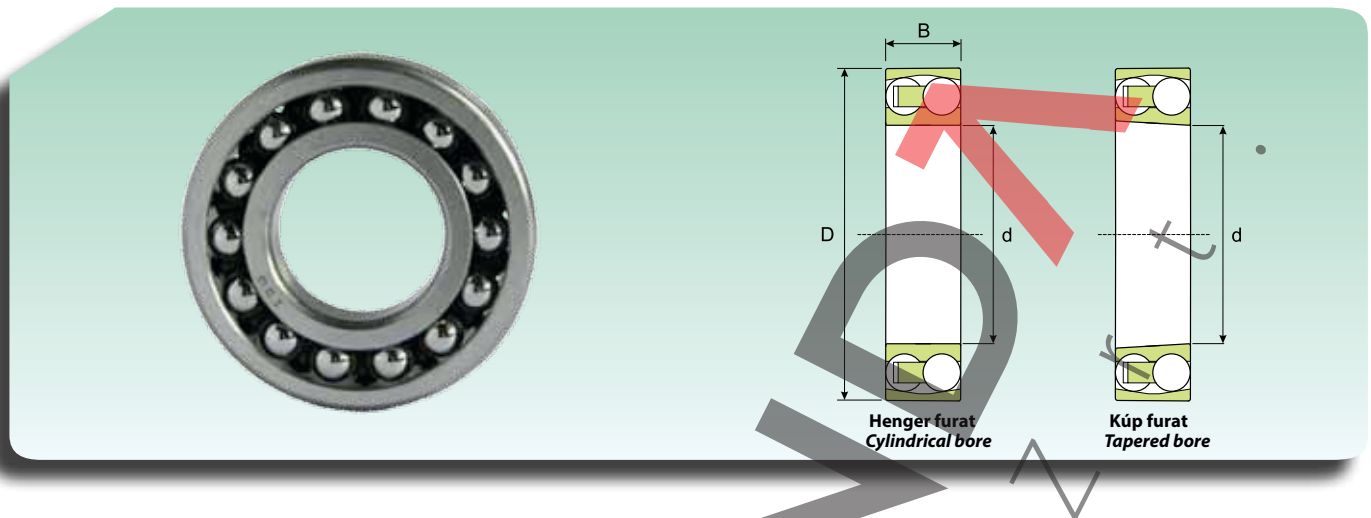
### SUPPLEMENTARY DESIGNATIONS

- C3** Internal radial clearance greater than Normal,  
**K** Tapered bore, taper 1:12  
**M** Solid machined brass cage, centred on the balls  
**2RS** Nitrile-Butadiene-Rubber (NBR) contact seals with sheet steel reinforcement, on both sides of the bearing  
**TN9** Injection moulded snap-type cage made of polyamide 6,6 with fib e-glass reinforcement, centred on the balls

## ÖNBEÁLLÓ GÖLYÖSCSAPÁGYAK SELF-ALIGNING RADIAL BALL BEARINGS



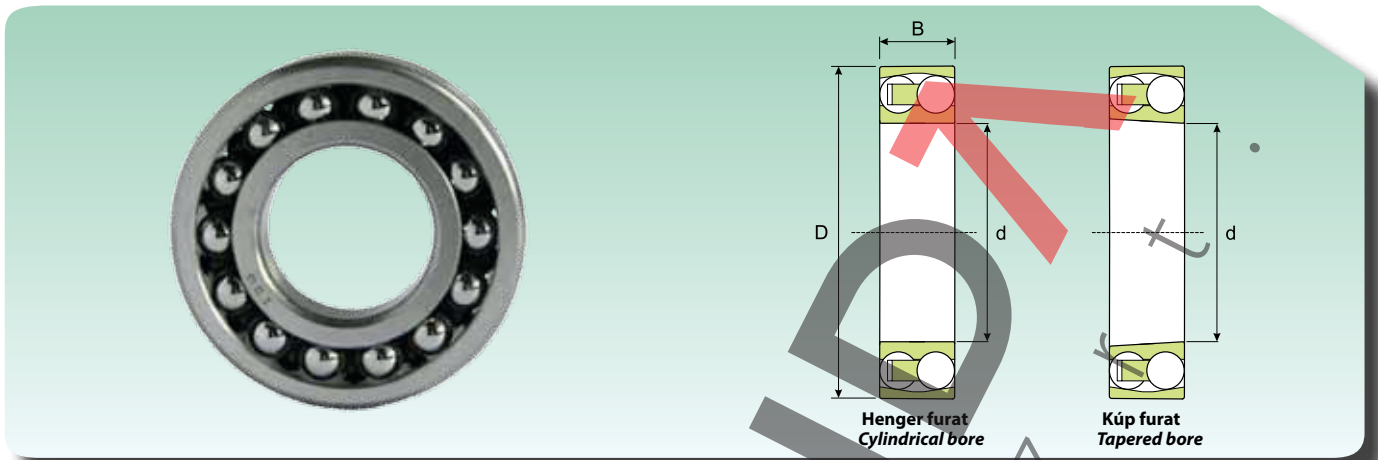
Méretek (mm) Dimension (mm)			Terhelési Értékek (KN) Load rating (KN)		Sebesség Határok Speed limit (Rpm)		Súly (Kg) Weight (Kg)	Jelölések Designation	
d (mm)	D (mm)	B (mm)	Dinamikus Dynamic C	Statikus Static C <sub>0</sub>	Kenés Lubrication			Henger furat Cylindrical bore	Kúp furat Tapered bore
					Zsír Grease	Olaj Oil			
5	19	6	2,46	0,47	34425	40500	0,009	135 TN9	-
6	19	6	2,46	0,47	34425	40500	0,009	126 TN9	-
7	22	7	2,60	0,55	30600	36000	0,014	127 TN9	-
8	22	7	2,60	0,55	30600	36000	0,014	108 TN9	-
9	26	8	3,82	0,80	29070	34200	0,022	129 TN9	-
10	30	9	5,42	1,16	27540	32400	0,034	1200 TN9	-
	30	14	7,90	1,70	26010	30600	0,047	2200 TN9	-
12	32	10	6,12	1,40	24480	28800	0,04	1201 TN9	-
	32	14	8,35	1,86	22950	27000	0,053	2201 TN9	-
	37	12	9,17	2,12	21420	25200	0,072	1301	-
	37	17	11,47	2,65	21420	25200	0,095	2301	-
15	35	11	7,26	1,72	21420	25200	0,049	1202 TN9	-
	35	14	8,54	2,00	19890	23400	0,06	2202 TN9	-
	42	13	10,58	2,55	18360	21600	0,094	1302 TN9	-
	42	17	11,66	2,84	18360	21600	0,12	2302	-
17	40	12	8,66	2,16	18360	21600	0,073	1203 TN9	-
	40	16	10,39	2,50	18360	21600	0,088	2203 TN9	-
	47	14	12,45	3,33	15300	18000	0,12	1303 TN9	-
	47	19	14,31	3,48	16830	19800	0,16	2303	-
20	47	14	12,45	3,33	15300	18000	0,12	1204 TN9	1204 KTN9
	47	18	16,46	4,07	15300	18000	0,14	2204 TN9	-
	52	15	14,01	3,92	13770	16200	0,16	1304 TN9	-
	52	21	17,84	4,66	14535	17100	0,22	2304	-
25	52	15	14,01	3,92	13770	16200	0,14	1205 TN9	1205 KTN9
	52	18	16,46	4,31	13770	16200	0,16	2205 TN9	2205 KTN9
	62	17	18,62	5,29	11475	13500	0,26	1305 TN9	1305 KTN9
	62	24	26,46	6,96	12240	14400	0,34	2305	-
30	62	16	15,29	4,56	11475	13500	0,22	1206 TN9	1206 KTN9
	62	20	23,32	6,57	11475	13500	0,26	2206 TN9	2206 KTN9
	72	19	22,05	6,66	9945	11700	0,39	1306 TN9	1306 KTN9
	72	27	30,58	8,62	9945	11700	0,5	2306	2306 K
35	72	17	18,62	5,88	9945	11700	0,32	1207 TN9	1207 KTN9
	72	23	30,09	8,62	9180	10800	0,4	2207 TN9	2207 KTN9
	80	21	25,97	8,33	8415	9900	0,51	1307 TN9	1307 KTN9
	80	31	38,91	10,98	9180	10800	0,68	2307 TN9	2307 KTN9
40	80	18	19,50	6,81	8415	9900	0,42	1208 TN9	1208 KTN9
	80	23	31,26	9,80	8415	9900	0,51	2208 TN9	2208 KTN9
	90	23	33,12	10,98	7267,5	8550	0,68	1308 TN9	1308 KTN9
	90	33	52,92	15,68	7650	9000	0,93	2308 TN9	2308 KTN9

**ÖNBEÁLLÓ GOLYÓSCSAPÁGYAK  
SELF-ALIGNING RADIAL BALL BEARINGS**


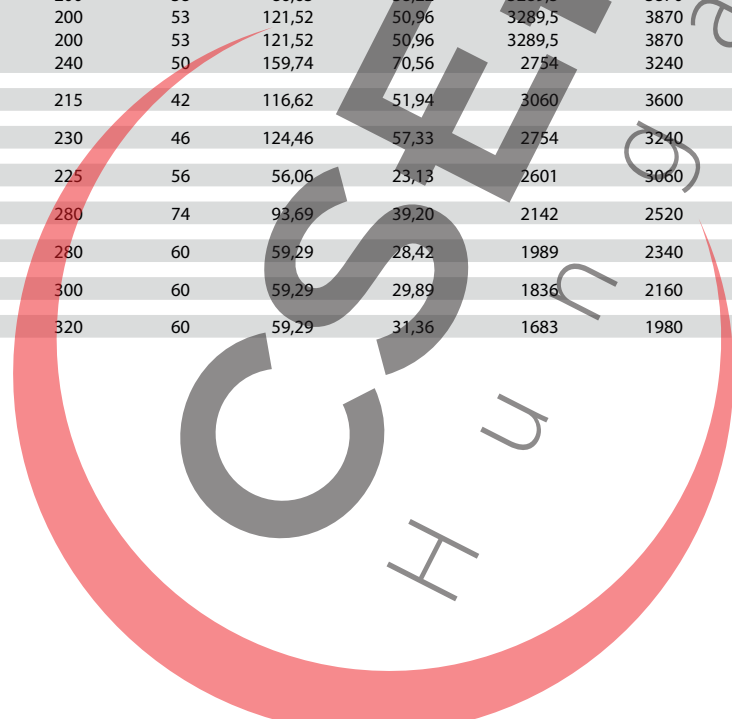
Méretek (mm) Dimension (mm)			Terhelési Értékek (KN) Load rating (KN)		Sebesség Határok Speed limit (Rpm)		Súly (Kg) Weight (Kg)	Jelölések Designation	
d (mm)	D (mm)	B (mm)	Dinamikus C	Statikus C <sub>0</sub>	Kenés Lubrication			Henger furat Cylindrical bore	Kúp furat Tapered bore
					Zsír Grease	Olaj Oil			
45	85	19	22,44	7,64	8415	9900	0,47	1209 TN9	1209 KTN9
	85	23	31,85	10,39	7650	9000	0,55	2209 TN9	2209 KTN9
	100	25	38,22	13,13	6502,5	7650	0,96	1309 TN9	1309 KTN9
	100	36	62,43	18,91	6885	8100	1,25	2309 TN9	2309 KTN9
50	90	20	25,97	8,97	7650	9000	0,53	1210 TN9	1210 KTN9
	90	23	33,12	10,98	7267,5	8550	0,6	2210 TN9	2210 KTN9
	110	27	42,73	13,72	6120	7200	1,2	1310 TN9	1310 KTN9
	110	40	62,43	19,60	7267,5	8550	1,65	2310	2310 K
55	100	21	27,05	10,39	6885	8100	0,71	1211 TN9	1211 KTN9
	100	25	38,22	13,13	6502,5	7650	0,81	2211 TN9	2211 KTN9
	120	29	49,69	17,64	5737,5	6750	1,6	1311 TN9	1311 KTN9
	120	43	74,58	23,52	5737,5	6750	2,1	2311	2311 K
60	110	22	30,58	11,96	6502,5	7650	0,9	1212 TN9	1212 KTN9
	110	28	47,82	16,66	6120	7200	1,1	2212 TN9	2212 KTN9
	130	31	57,33	21,56	4819,5	5670	1,95	1312 TN9	1312 KTN9
	130	46	85,36	27,93	5355	6300	2,6	2312	2312 K
65	120	23	34,40	13,72	5355	6300	1,15	1213 TN9	1213 KTN9
	120	31	56,06	19,60	5355	6300	1,45	2213 TN9	2213 KTN9
	140	33	63,70	24,99	4590	5400	2,45	1313 TN9	1313 KTN9
	140	48	93,69	31,85	4819,5	5670	3,25	2313	2313 K
70	125	24	35,08	14,31	5355	6300	1,25	1214 TN9	1214 KTN9
	125	31	43,32	16,66	5125,5	6030	1,5	2214	2214 K
	150	35	72,62	26,95	4590	5400	3	1314	1314 K
	150	51	108,78	36,75	4590	5400	3,9	2314	2314 K
75	130	25	38,22	15,29	5125,5	6030	1,35	1215	1215 K
	130	31	57,33	21,56	4819,5	5670	1,6	2215 TN9	2215 KTN9
	160	37	77,71	29,40	4284	5040	3,55	1315	1315 K
	160	55	121,52	42,14	4284	5040	4,7	2315	2315 K
80	140	26	38,91	16,66	4590	5400	1,65	1216	1216 K
	140	33	63,70	24,99	4590	5400	2	2216 TN9	2216 KTN9
	170	39	86,63	32,88	4054,5	4770	4,2	1316	1316 K
	170	58	132,30	48,02	4054,5	4770	6,1	2316	2316 K
85	150	28	47,82	20,38	4284	5040	2,05	1217	1217 K
	150	36	57,33	23,13	4284	5040	2,5	2217	2217 K
	180	41	95,55	37,24	3672	4320	5	1317	1317 K
	180	60	137,20	49,98	3672	4320	7,05	2317	2317 K
90	160	30	56,06	23,13	4054,5	4770	2,5	1218	1218 K
	160	40	68,80	27,93	4054,5	4770	3,4	2218	2218 K
	190	43	114,66	43,12	3442,5	4050	5,8	1318	1318 K
	190	64	149,94	55,86	3442,5	4050	8,45	2318	2318 K

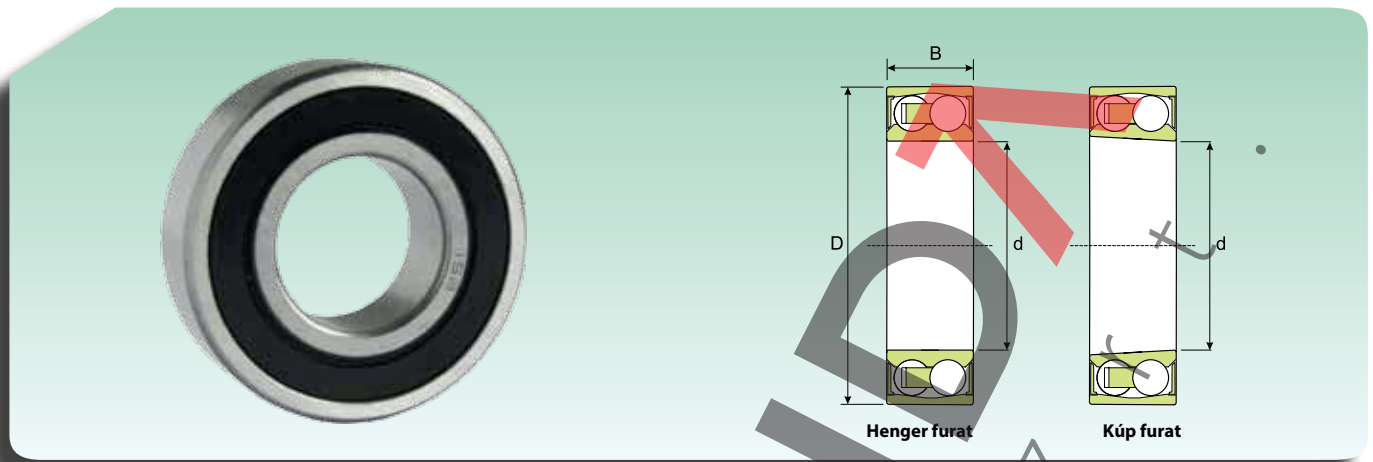


**ÖNBEÁLLÓ GOLYÓSCAPÁGYAK**  
**SELF-ALIGNING RADIAL BALL BEARINGS**



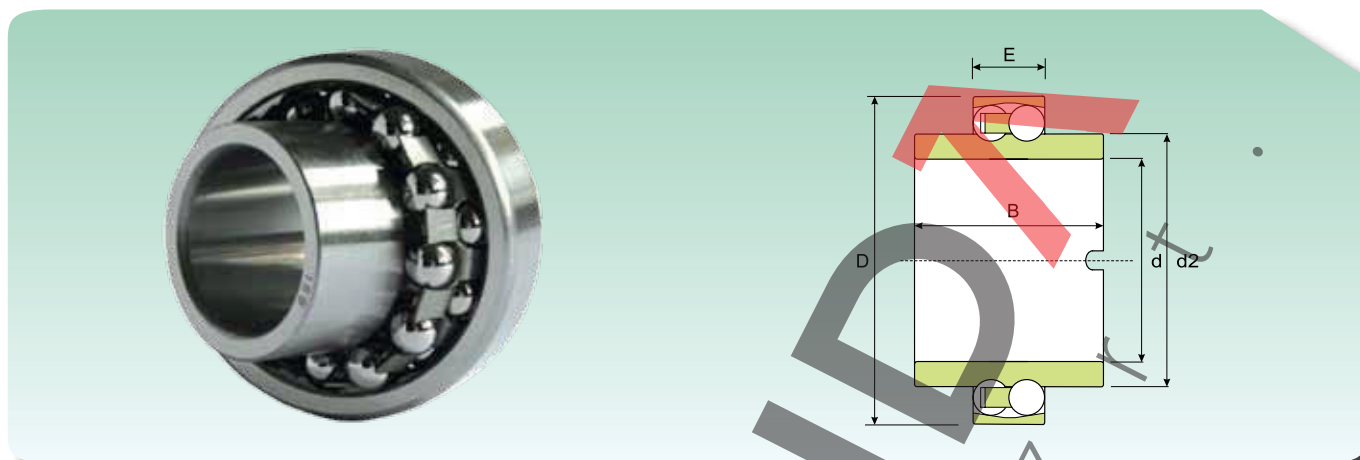
Méretek (mm) Dimension (mm)			Terhelési Értékek (KN) Load rating (KN)		Sebesség Határok Speed limit (Rpm)		Súly (Kg) Weight (Kg)	Jelölések Designation	
d (mm)	D (mm)	B (mm)	Dinamikus Dynamic C	Statikus Static C <sub>0</sub>	Kenés Lubrication			Henger furat Cylindrical bore	Kúp furat Tapered bore
					Zsír Grease	Olaj Oil			
<b>95</b>	170	32	62,43	26,46	3825	4500	3,1	<b>1219</b>	<b>1219 K</b>
	170	43	81,54	33,81	3825	4500	4,1	<b>2219</b>	<b>2219 K</b>
	200	45	130,34	49,98	3289,5	3870	6,7	<b>1319</b>	<b>1319 K</b>
	200	67	161,70	62,72	3442,5	4050	9,8	<b>2319</b>	-
<b>100</b>	180	34	67,52	29,40	3672	4320	3,7	<b>1220</b>	<b>1220 K</b>
	180	46	95,55	39,69	3672	4320	5	<b>2220</b>	<b>2220 K</b>
	215	47	140,14	55,86	3060	3600	8,3	<b>1320</b>	<b>1320 K</b>
	215	73	186,20	78,40	3060	3600	12,5	<b>2320</b>	<b>2320 K</b>
<b>110</b>	200	38	86,63	38,22	3289,5	3870	5,15	<b>1222</b>	<b>1222 K</b>
	200	53	121,52	50,96	3289,5	3870	6,5	<b>2222</b>	-
	200	53	121,52	50,96	3289,5	3870	7,1	<b>2222 M</b>	<b>2222 KM</b>
	240	50	159,74	70,56	2754	3240	12	<b>1322 M</b>	<b>1322 KM</b>
<b>120</b>	215	42	116,62	51,94	3060	3600	6,75	<b>1224 M</b>	<b>1224 KM</b>
<b>130</b>	230	46	124,46	57,33	2754	3240	8,3	<b>1226 M</b>	-
<b>150</b>	225	56	56,06	23,13	2601	3060	7,5	<b>1330</b>	-
<b>180</b>	280	74	93,69	39,20	2142	2520	16	<b>1336</b>	-
<b>200</b>	280	60	59,29	28,42	1989	2340	10,7	<b>1340</b>	-
<b>220</b>	300	60	59,29	29,89	1836	2160	11	<b>1344</b>	-
<b>240</b>	320	60	59,29	31,36	1683	1980	11,3	<b>1348</b>	-



**ÖNBEÁLLÓ ZÁRT GOLYÓSCSAPÁGYAK  
SELF-ALIGNING RADIAL BALL BEARINGS - SEALED TYPE**


Méretek (mm) Dimension (mm)			Terhelési Értékek (KN) Load rating (KN)		Sebesség Határok (fordulat/perc) Speed limit (Rpm)	Súly (Kg) Weight (Kg)	Jelölések Designation	
d (mm)	D (mm)	B (mm)	Dinamikus Dynamic C	Statikus Static C <sub>0</sub>			Henger furat Cylindrical bore	Kúp furat Tapered bore
10	30	14	5,42	1,16	16150	0,048	2200-2RSTN9	-
12	32	14	6,12	1,40	15200	0,053	2201-2RSTN9	-
15	35	14	7,26	1,72	13300	0,058	2202-2RSTN9	-
	42	17	10,58	2,55	11400	0,11	2302-2RSTN9	-
17	40	16	8,66	2,16	11400	0,089	2203-2RSTN9	-
	47	19	12,45	3,33	10450	0,16	2303-2RSTN9	-
20	47	18	12,45	3,33	9500	0,14	2204-2RSTN9	-
	52	21	14,01	3,92	8550	0,21	2304-2RSTN9	-
25	52	18	14,01	3,92	8550	0,16	2205-2RSTN9	2205-2RSKTN9
	62	24	18,62	5,29	7125	0,34	2305-2RSTN9	-
30	62	20	15,29	4,56	7125	0,26	2206-2RSTN9	2206-2RSKTN9
	72	27	22,05	6,66	6365	0,51	2306-2RSTN9	-
35	72	23	18,62	5,88	5985	0,41	2207-2RSTN9	2207-2RSKTN9
	80	31	25,97	8,33	5320	0,7	2307-2RSTN9	-
40	80	23	19,50	6,81	5320	0,5	2208-2RSTN9	2208-2RSKTN9
	90	33	33,12	10,98	4750	0,96	2308-2RSTN9	-
45	85	23	22,44	7,64	5035	0,53	2209-2RS1TN9	2209-2RSKTN9
	100	36	38,22	13,13	4275	1,3	2309-2RSTN9	-
50	90	23	22,44	7,99	4560	0,57	2210-2RSTN9	2210-2RSKTN9
	110	40	42,73	13,72	3800	1,65	2310-2RSTN9	-
55	100	25	27,05	10,39	4085	0,79	2211-2RSTN9	2211-2RSKTN9
60	110	28	30,58	11,96	3610	1,05	2212-2RSTN9	2212-2RSKTN9
65	120	31	34,40	13,72	3420	1,4	2213-2RSTN9	2213-2RSKTN9
70	125	31	35,08	14,31	3230	1,45	2214-2RSTN9	-

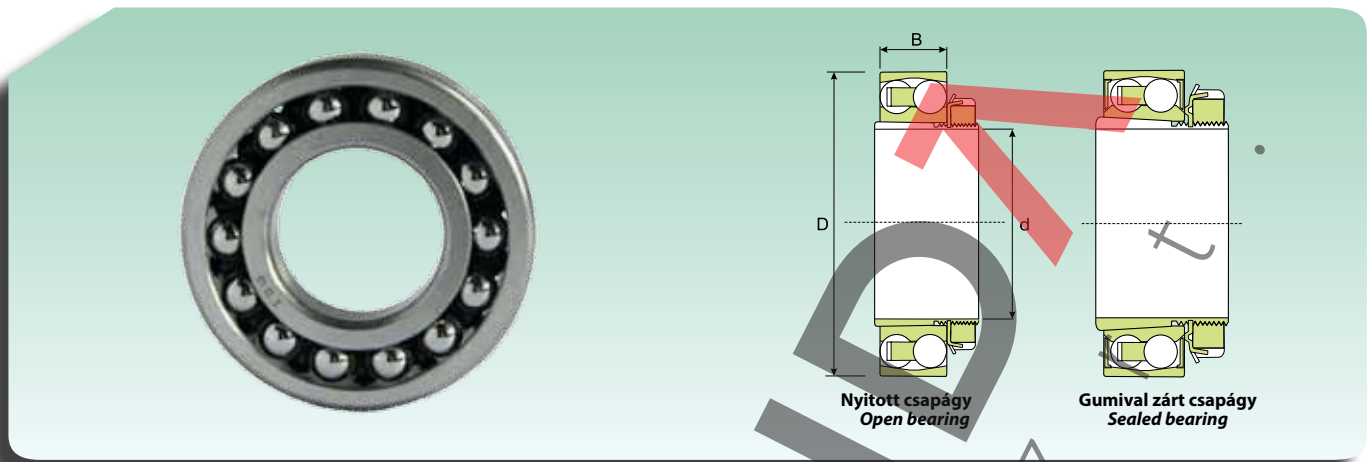
**ÖNBEÁLLÓ GOLYÓSCSAPÁGYAK SZÉLESEBB BELSŐ GYŰRŰVEL**  
**SELF-ALIGNING BALL BEARINGS WITH LARGE INNER RING**



Méretek (mm) Dimension (mm)					Terhelési Értékek (kN) Load rating (kN)		Sebesség Határok Speed limit	Súly(Kg) Weight (Kg)	Jelölések Designation
d (mm)	D (mm)	E (mm)	d2 (mm)	B (mm)	Dinamikus Dynamic C	Statikus Static C <sub>0</sub>			
20	47	14	28,9	40	12,45	3,33	8550	0,18	11204 TN9
25	52	15	33,3	44	14,01	3,92	7600	0,22	11205 TN9
30	62	16	40,1	48	15,29	4,56	6365	0,35	11206 TN9
35	72	17	47,7	52	15,58	5,00	5320	0,54	11207 TN9
40	80	18	54	56	18,62	6,42	4750	0,72	11208 TN9
45	85	19	57,7	58	21,17	7,20	4275	0,77	11209 TN9
50	90	20	62,7	58	22,44	7,99	4085	0,85	11210 TN9
60	110	22	78	62	29,60	11,37	3230	1,15	11212 TN9

Megjegyzés: Kérésre a 113 sorozat is legyártható  
 Note: On request available also 113,, series

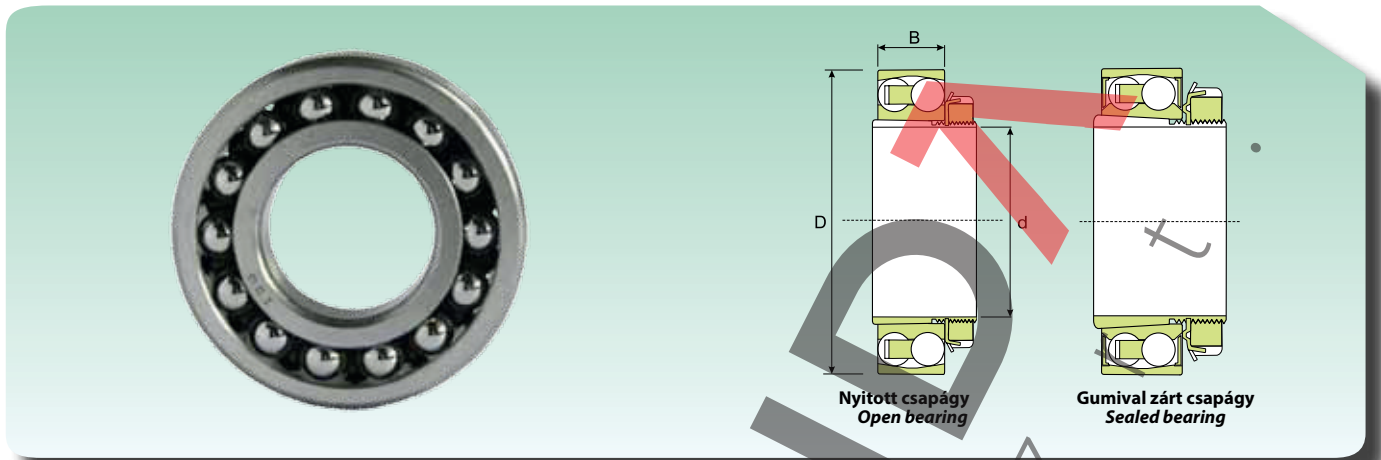


**ÖNBEÁLLÓ GOLYÓSCAPÁGYAK SZÉLESEBB HÜVELY FOGLALATTAL  
 SELF-ALIGNING BALL BEARINGS WITH ADAPTER SLEEVE**


Méretek (mm) Dimension (mm)				Terhelési Értékek (KN) Load rating (KN)		Sebesség Határok (fordulat/perc) Speed limit (Rpm)		Csapágó súlya foglalattal (Kg)  Weight Bearing with adapter (Kg)	Jelölések Designation	
d (mm)	D (mm)	B (mm)	B1 (mm)	Dinamikus Dynamic C	Statikus Static C <sub>0</sub>	Kenés Lubrication			Csapágó Bearing	Hüvely foglatat Adapter sleeve
						Zsír Grease	Olaj Oil			
17	47	14	24	12,4	3,3	15300	18000	0,16	1204 KTN9	H 204
20	52	15	26	14,0	3,9	13770	16200	0,21	1205 KTN9	H 205
	52	18	29	16,5	4,3	13770	16200	0,23	2205 KTN9	H 305
	52	18	29	14,0	3,9	8550	-	0,23	2205-2RS KTN9	H 305
	62	17	29	18,6	5,3	11475	13500	0,33	1305 KTN9	H 305
25	62	16	27	15,3	4,6	11475	13500	0,32	1206 KTN9	H 206
	62	20	31	23,3	6,6	11475	13500	0,36	2206 KTN9	H 306
	62	20	31	15,3	4,6	7125	-	0,36	2206-2RS KTN9	H 306
	72	19	27	22,1	6,7	9945	11700	0,49	1306 KTN9	H 306
	72	27	38	30,6	8,6	9945	11700	0,61	2306 K	H 2306
30	72	17	29	18,6	5,9	9945	11700	0,44	1207 KTN9	H 207
	72	23	35	30,1	8,6	9180	10800	0,54	2207 KTN9	H 307
	72	23	35	18,6	5,9	5985	-	0,55	2207-2RS KTN9	H 307
	80	21	35	26,0	8,3	8415	9900	0,65	1307 KTN9	H 307
	80	31	43	38,9	11,0	9180	10800	0,84	2307 KTN9	H 2307
35	80	18	31	19,5	6,8	8415	9900	0,58	1208 KTN9	H 208
	80	23	36	31,3	9,8	8415	9900	0,58	2208 KTN9	H 308
	80	23	36	19,5	6,8	5320	-	0,67	2208-2RS KTN9	H 308
	90	23	36	33,1	11,0	7268	8550	0,85	1308 KTN9	H 308
	90	33	46	52,9	15,7	7650	9000	1,1	2308 KTN9	H 2308
40	85	19	33	22,4	7,6	8415	9900	0,68	1209 KTN9	H 209
	85	23	39	31,9	10,4	7650	9000	0,78	2209 KTN9	H 309
	85	23	39	22,4	7,6	5035	-	1,2	2209-2RS KTN9	H 309
	100	25	39	38,2	13,1	6503	7650	1,2	1309 KTN9	H 309
	100	36	50	62,4	18,9	6885	8100	1,4	2309 KTN9	H 2309
45	90	20	35	26,0	9,0	7650	9000	0,77	1210 KTN9	H 210
	90	23	42	33,1	11,0	7268	8550	0,87	2210 KTN9	H 310
	90	23	42	22,4	8,0	4560	-	0,84	2210-2RS KTN9	H 310
	110	27	42	42,7	13,7	6120	7200	1,45	1310 KTN9	H 310
	110	40	55	62,4	19,6	7268	8550	1,9	2310 K	H 2310
50	100	21	37	27,0	10,4	6885	8100	0,99	1211 KTN9	H 211
	100	25	45	38,2	13,1	6503	7650	1,15	2211 KTN9	H 311
	100	25	45	27,0	10,4	4085	-	1,1	2211-2RS KTN9	H 311
	120	29	45	49,7	17,6	5738	6750	1,9	1311 KTN9	H 311
	120	43	59	74,6	23,5	5738	6750	2,4	2311 K	H 2311
55	110	22	38	30,6	12,0	6503	7650	1,2	1212 KTN9	H 212
	110	28	47	47,8	16,7	6120	7200	1,4	2212 KTN9	H 312
	110	28	47	30,6	12,0	3610	-	1,4	2212-2RS KTN9	H 312
	130	31	47	57,3	21,6	4820	5670	2,15	1312 KTN9	H 312
	130	46	62	85,4	27,9	5355	6300	2,95	2312 K	H 2312



**ÖNBEÁLLÓ GYÖLŐSCSAPÁGYAK SZÉLESEBB HÜVELY FOGLALATTAL**  
**SELF-ALIGNING BALL BEARINGS WITH ADAPTER SLEEVE**



Méretek (mm) Dimension (mm)				Terhelési Értékek (KN) Load rating (KN)		Sebesség Határok(fordulat/perc) Speed limit (Rpm)		Csapágy súlya foglalat laltal (Kg)  Weight Bearing with adapter (Kg)	Jelölések Designation	
d (mm)	D (mm)	B (mm)	B1 (mm)	Dinamikus Dynamic C	Statikus Static C <sub>0</sub>	Kenés Lubrication			Csapágy Bearing	Hüvely foglatat Adapter sleeve
						Zsír Grease	Olaj Oil			
60	120	23	40	34,4	13,7	5355	6300	1,45	1213 KTN9	H 213
	120	31	50	56,1	19,6	5355	6300	1,8	2213 KTN9	H 313
	120	31	50	34,4	13,7	3420	-	1,75	2213-2RS KTN9	H 313
	140	33	50	63,7	25,0	4590	5400	2,85	1313 KTN9	H 313
	140	48	65	93,7	31,9	4820	5670	3,6	2313 K	H 2313
65	130	25	43	38,2	15,3	5126	6030	2	1215 K	H 215
	130	31	55	57,3	21,6	4820	5670	2,3	2215 KTN9	H 315
	160	37	55	77,7	29,4	4284	5040	4,2	1315 K	H 315
	160	55	73	121,5	42,1	4284	5040	5,55	2315 K	H 2315
70	140	26	46	38,9	16,7	4590	5400	2,4	1216 K	H 216
	140	33	59	63,7	25,0	4590	5400	2,85	2216 KTN9	H 316
	170	39	59	86,6	32,8	4055	4770	5	1316 K	H 316
	170	58	78	132,3	48,0	4055	4770	7,1	2316 K	H 2316
75	150	28	50	47,8	20,4	4284	5040	2,95	1217 K	H 217
	150	36	63	57,3	23,1	4284	5040	3,3	2217 K	H 317
	180	41	63	95,6	37,2	3672	4320	6	1317 K	H 317
	180	60	82	137,2	50,0	3672	4320	8,15	2317 K	H 2317
80	160	30	52	56,1	23,1	4055	4770	3,5	1218 K	H 218
	160	40	65	68,8	27,9	4055	4770	5,5	2218 K	H 318
	190	43	65	114,7	43,1	3443	4050	6,9	1318 K	H 318
	190	64	86	149,9	55,9	3443	4050	9,8	2318 K	H 2318
85	170	32	55	62,4	26,5	3825	4500	4,25	1219 K	H 219
	170	43	68	81,5	33,8	3825	4500	5,3	2219 K	H 319
	200	45	68	130,3	50,0	3290	3870	7,9	1319 K	H 319
90	180	34	58	67,5	29,4	3672	4320	5	1220 K	H 220
	180	46	71	95,6	39,7	3672	4320	6,4	2220 K	H 320
	215	47	71	140,1	55,9	3060	3600	9,65	1320 K	H 320
	215	73	97	186,2	78,4	3060	3600	14	2320 K	H 2320
100	200	38	63	86,6	38,2	3290	3870	6,8	1222 K	H 222
	200	53	77	121,5	51,0	3290	3870	8,85	2222 KM	H 322
	240	50	77	159,7	70,6	2754	3240	13,5	1322 KM	H 322
110	215	42	72	116,6	51,9	3060	3600	8,3	1224 KM	H 3024





**Egysoros hengergörgős csapágyak**  
***Cylindrical roller bearings, single row***

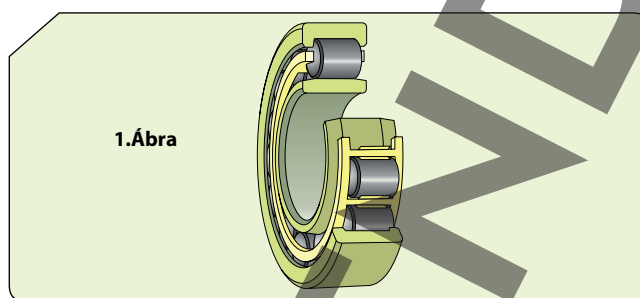


## EGYSOROS HENGERGÖRGŐS CSAPÁGYAK

Az egysoros hengergörgős ISB® csapágyakat (1. Ábra) különböző változatok széles palettájában gyártják és minden esetben szétszerelhetőek, hogy megkönnyítsék az összeszerelést. A csapágyak és a görgők magas radiális terheléseknek lehet kitéenni és egyben magas sebességek elérésére is képesek. A görgőket vagy a belső vagy a külső gyűrű vezeti – ezekből áll össze a csapágy. Amelyik a görgőket vezeti az a peremes és amelyik gyűrű nem peremes, az kivehető. Ami megkülönbözteti a hengergörgős csapágyakat a többi változattól, az a perem típusa.

## SINGLE ROW CYLINDRICAL ROLLER BEARINGS

ISB® single row cylindrical roller bearings (Fig.1) are manufactured in a wide range of different versions and are always separable to facilitate assembly. Roller bearings are able to withstand high radial loads and to reach high speeds. The rollers and respective cage can be guided by the inner ring or by the outer ring; out of the two rings that make up the bearing, the one that guides the roller is flange, the second ring is not flanged and can be extracted. What differentiates the variants of cylindrical roller bearings is the type of flange. Here are the most common versions.

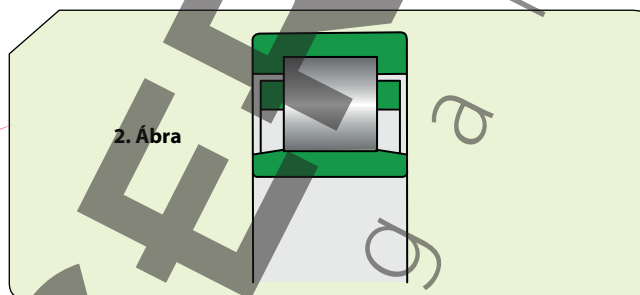


### NU VÁLTOZAT

A külső gyűrű két integrált peremmel, a belső gyűrű perem nélkül. A csapágyon belül mindkét irányban bekövetkezhet a tengely elmozdulása a csapágyházhoz képest. (2. Ábra)

### NU VERSION

Outer ring with two integral flange, inner ring without flange. Axial displacement of the shaft compared to the housing can be accommodated inside the bearing in both directions (Fig. 2).

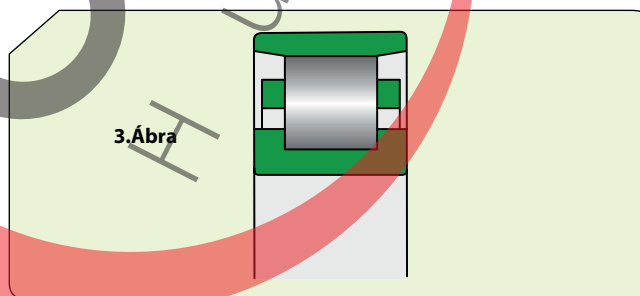


### N VÁLTOZAT

A belső gyűrű két integrált peremmel, a külső gyűrű perem nélkül. A csapágyon belül mindkét irányban bekövetkezhet a tengely elmozdulása a csapágyházhoz képest. (3. Ábra)

### N VERSION

Inner ring with two integral flange, outer ring without flange. Axial displacement of the shaft compared to the housing can be accommodated inside the bearing in both directions (Fig. 3).



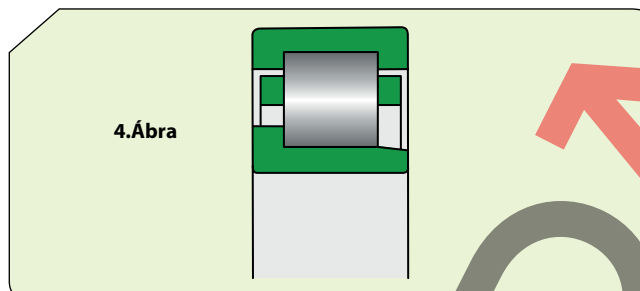


### NJ VÁLTOZAT

A külső gyűrű két integrált peremmel, a belső gyűrű csak egy peremmel. A tengely axiálisan egy irányban korlátozott. (4. Ábra)

### NJ VERSION

Outer ring with two integral flange, inner ring with just one flange. The shaft is bound axially in one direction (Fig. 4).

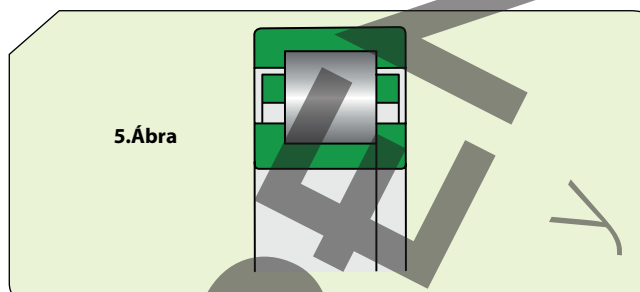


### NUP VÁLTOZAT

A külső gyűrű két integrált peremmel, a belső gyűrű egy integrált peremmel és egy hozzáadott, nem integrált peremmel. A tengely axiálisan mindkét irányban korlátozott. (5. Ábra)

### NUP VERSION

Outer ring with two integral flange, inner ring with one integral flange and one added non-integral flange. The shaft is bound axially in both directions (Fig. 5).



### SZORÍTÓ GYŰRŰK

Az utójelölésük a HJ és arra tervezték őket, hogy stabilizálják a hengergörgős ISB® csapágyakat axiális irányban. Edzettek, jól tervezettek és a maximálisan elfogadható oldalsó eltérés a normál tűréshatárokon belül helyezkedik el. A szorító gyűrűk méreteinek és utójelöléseinek listája megtalálható a hozzákapcsolódó csapágyak termék táblázatában.

### ANGLE RINGS

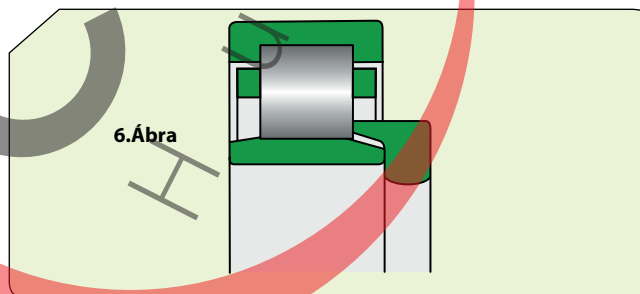
Their series designation is HJ and they are designed to stabilise ISB® cylindrical roller bearings in the axial direction. They are hardened and ground and the maximum admitted side face runout is within the Normal tolerances of the relative bearings. The list of all the sizes and designations of the angle rings is given in the product table matched with relative bearing.

### NU VÁLTOZAT + HJ SZORÍTÓ GYŰRŰ

Ezt az összetételt, abból a célból használják, hogy egy irányban megakadályozzák a tengelyt axiálisan. Nem ajánlott HJ szorító gyűrűt használni a csapágy mindkét oldalán, mert axiálisan blokkolhatják a görgőket. (6. Ábra)

### NU VERSION + HJ ANGLE RING

This combination is used to axially bind the shaft in one direction. It is not recommended to use HJ angle rings on both sides of the bearing because it could block the rollers axially (Fig. 6).

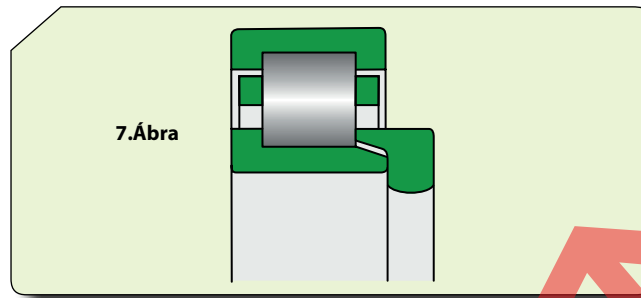


### NU VÁLTOZAT + HJ SZORÍTÓ GYŰRŰ

Ezt az összetételt, abból a célból használják, hogy mindkét irányban megakadályozzák a tengelyt (7. Ábra)

### NJ VERSION + HJ ANGLE RING

This combination is used to bind the shaft in both directions (Fig. 7).



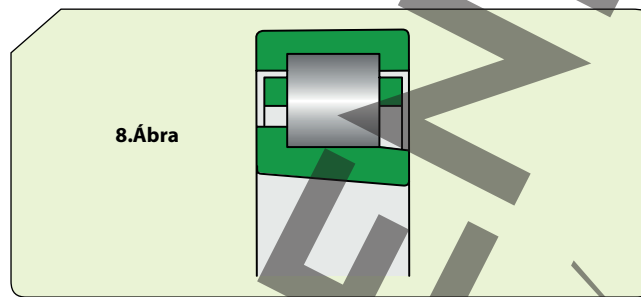
7.Ábra

### CSAPÁGYAK KÚPFURATTAL

Az **ISB**<sup>®</sup> hengergörgős csapágyakat általában henger furattal gyártják. Ennek ellenére néhány 1:12 kúpfurattal rendelkezik (8. Ábra), melyeknek K az utójelölése és belső radiális hézag szélesebb, mint a henger furatnál. Rendelés esetén kérem, keresse fel az **ISB**<sup>®</sup> műszaki osztályát.

### BEARINGS WITH TAPERED BORE

**ISB**<sup>®</sup> cylindrical roller bearings are normally produced with a cylindrical bore. Despite this however, some also have a tapered bore 1:12, which have designation suffix K and the internal radial clearance is larger than that with cylindrical bore. Contact the **ISB**<sup>®</sup> applications engineering department to check availability.



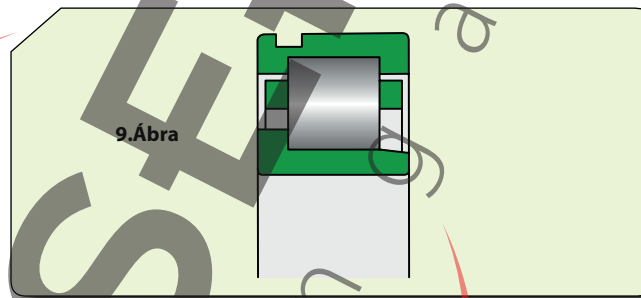
8.Ábra

### CSAPÁGYAK RÖGZÍTŐ GYŰRŰ HORONNYAL

Az utójelölésük N, speciális csapágyak, melyeknél a külső gyűrűn egy rögzítő gyűrű helyezkedik el horonnyal (9.Ábra). Rendelés esetén kérem, keresse fel az **ISB**<sup>®</sup> műszaki osztályát.

### BEARINGS WITH A SNAP RING GROOVE

Identified by designation suffix N, they are a special type of bearing produced with a groove for the snap ring on the outer ring (Fig. 9).. Contact the **ISB**<sup>®</sup> applications engineering department to check availability.



9.Ábra

### MÉRETEK

Az egysoros hengergörgős **ISB**<sup>®</sup> csapágyak méretei az ISO 15:1998 szabványai szerint készülnek.

A HJ szorító gyűrű méretei az ISO 246:1995 szabványai szerint készülnek.

### DIMENSIONS

The dimensions of **ISB**<sup>®</sup> single row cylindrical roller bearings comply with standard ISO 15:1998.

The dimensions of the angle rings HJ match those specified in standard ISO 246:1995.

### TŰRÉS HATÁROK

Az egysoros hengergörgős **ISB**<sup>®</sup> csapágyakat általában a normál szabvány szerint gyártják – ISO 492:2002 szabvány szerint.

### TOLERANCES

**ISB**<sup>®</sup> single row cylindrical roller bearings are usually manufactured with the Normal tolerances specified in standard ISO 492:2002.

### RADIÁLIS HÉZAGJÁTÉK

A normál radiális hézagot beleértve, sok változata létezik az egysoros hengergörgős **ISB**<sup>®</sup> csapágyaknak, kisebb hézagjáték (C2), nagyobb hézagjáték (C3), még nagyobb hézagjáték (C4). Az egysoros hengergörgős **ISB**<sup>®</sup> csapágyaknak mindegyes tartozéka leszerelhető.

### INTERNAL RADIAL CLEARANCE

Together with the Normal internal radial clearance, many versions of **ISB**<sup>®</sup> single row cylindrical roller bearings are also available with smaller clearance (C2), greater clearance (C3) or much greater clearance (C4). All the components of **ISB**<sup>®</sup> single row cylindrical roller bearings are separable.

## ELMOZDULÁS

Ennél a speciális típusú csapágnál, az elmozdulás tűrés határai eléggé korlátozottak (néhány ív perc). Nagyobb eltolódások lerövidítik a csapágy élettartamát.

## AXIÁLIS ELMOZDULÁS

A hő tágulásnak köszönhető csapágyházhoz viszonyított axiális tengely elmozdulását az egysoros hengergörgős ISB® csapágyakat NI, N, NUP sorozatokban ellensúlyozzák. A csapágy forgása közben nincsen súrlódási növekedés, mert az axiális elmozdulás a csapágyon belül valósul meg.

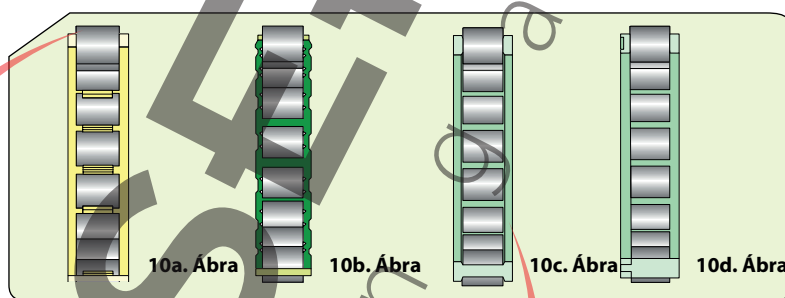
## ÜZEMELTETÉSI HŐMÉRSÉKLET

Speciális hő hatásoknak teszik ki ezeket a csapágyakat. Ha acél vagy bronz kosarakkal vannak felszerelve, akkor +150°C fokig használhatóak. Amikor 6.6 poliamid kosarakkal vannak ellátva, akkor maximálisan +120°C fokig használhatóak.

## KOSARAK

Az egysoros hengergörgős ISB® csapágyak kosarainak listája:

- Ablak típusú fröccsöntött kosár, üvegszállal megerősített 6.6 poliamidból (10a. Ábra);
- Ablak típusú fröccsöntött kosár edzett acéllemezből (10b. Ábra);
- egy részes forgácsolt tömör bronz kosár (10c. Ábra);
- Két részes forgácsolt tömör bronz kosár (10d. Ábra).



## MINIMÁLIS TERHELÉS

Hogy megfelelő teljesítményt biztosítsunk, meg kell határozni egy minimális terhelést az egysoros hengergörgős ISB® csapágyak esetében. Ha magas sebességekre, erős sebesség növekedésekre vagy hirtelen terhelési irányváltásokra használjuk, akkor a kosár görgőinek tehetetlenségi ereje káros súrlódásokat okozhatnak a görgők és a futópálya között.

## DINAMIKUS AXIÁLIS TERHELÉSI KAPACITÁS

A gyűrűk mindkét oldalán elhelyezett peremmel az egysoros hengergörgős ISB® csapágyak esetében talán növelhetjük az axiális terhelést a radiális terhelés mellett. Főleg a kenéstől, az üzemeltetési hőmérséklettől és a csapágy hő elvezetésétől függ az axiális terhelési kapacitása.

## MISALIGNMENT

In this specific type of bearing, the tolerance of misalignments that may occur is rather limited (a few arc minutes). Greater misalignments reduce the bearing's life span.

## AXIAL DISPLACEMENT

The axial displacement of the shaft compared to the housing, caused by thermal expansion, is compensated by ISB® single row cylindrical roller bearings of series NI, N, NUP. During rotation of the bearing, there is no increase in friction because the axial displacement occurs within the bearing.

## OPERATING TEMPERATURE

They are put through special heat treatments. When equipped with steel or brass cage, they can be used at temperatures up to +150°C. When equipped with cage made of polyamide 6.6, the maximum operating temperature is +120°C.

## CAGES

Here's a list of the cages with which ISB® single row cylindrical roller bearings are equipped:

- Injection moulded window-type cage made of polyamide 6.6 with fibreglass reinforcement (Fig. 10a);
- Pressed window-type cage made of unhardened sheet steel (Fig. 10b);
- Solid single-piece machined brass cage (Fig. 10c);
- Solid two-piece machined brass cage, centred on the rollers (Fig. 10d);

## MINIMUM LOAD

In order to ensure a satisfactory performance, ISB® single row cylindrical roller bearings must always be subjected to a given minimum load. If they are to be used at high speeds, strong accelerations or sudden changes in directions of the load, the inertia forces of the rollers of the cage and the friction of the lubricant may cause harmful contacts between the rollers and raceways.

## DYNAMIC AXIAL LOAD CARRYING CAPACITY

ISB® single row cylindrical roller bearings with flanges on both rings may take greater axial loads in addition to radial loads. This axial load carrying capacity mainly depends on lubrication, operating temperature and dissipation of the bearing's heat.

## KIEGÉSZÍTŐ JELÖLÉSEK

<b>C2</b>	Belső axiális hézagjáték alacsonyabb a normálnál
<b>C3</b>	axiális hézagjáték magasabb a normálnál
<b>C4</b>	Belső axiális hézagjáték magasabb C3 – nál
<b>J</b>	Sajtolt acél kosár
<b>K</b>	Kúpfurat, 1:12 kúposság
<b>M</b>	Csapágygolyókra központosított forgácsolt sárgaréz kosár
<b>MA</b>	Külső gyűrűn központosított forgácsolt sárgaréz kosár
<b>MB</b>	Belső gyűrűn központosított forgácsolt sárgaréz kosár
<b>N</b>	Rögzítő gyűrű horony a külső gyűrű külső átmérőjén
<b>NR</b>	Rögzítő gyűrű horony a külső gyűrűben, rögzítő gyűrűvel
<b>P</b>	Fröccsöntött üvegszállal erősített 6.6 poliamid kosár
<b>W33</b>	Gyűrűs horony és három kenőfurat a külső gyűrűben
<b>K30</b>	Kúpfurat, 1:30 kúposság
<b>TN9</b>	Csapágygolyókra központosított fröccsöntött kosár, üvegszállal megerősített 6.6 poliamidból

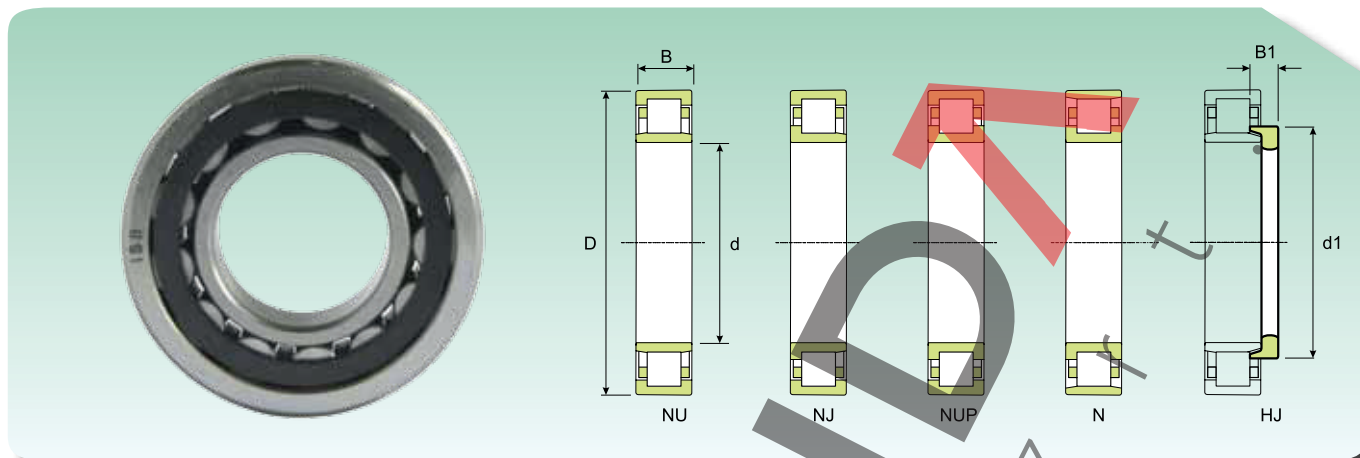
## SUPPLEMENTARY DESIGNATIONS

<b>C2</b>	Internal radial clearance smaller than Normal
<b>C3</b>	Internal radial clearance greater than Normal
<b>C4</b>	Internal radial clearance greater than C3
<b>J</b>	Pressed steel cage
<b>K</b>	Tapered bore, taper 1:12
<b>M</b>	Solid two-piece machined brass cage, centred on the rollers
<b>MA</b>	Solid two-piece machined brass cage centered on the outer ring
<b>MB</b>	Solid two-piece machined brass cage centered on the inner ring
<b>N</b>	Groove for snap ring in outside diameter of outer ring
<b>NR</b>	Groove and snap ring on outer ring
<b>P</b>	Injection moulded cage made of polyamide 6.6 with fib eglass reinforcement
<b>W33</b>	Circumferential groove and three lubrication holes in outer ring
<b>K30</b>	Tapered bore, taper 1:30
<b>TN9</b>	Shield made of pressed sheet steel on both sides of the bearing

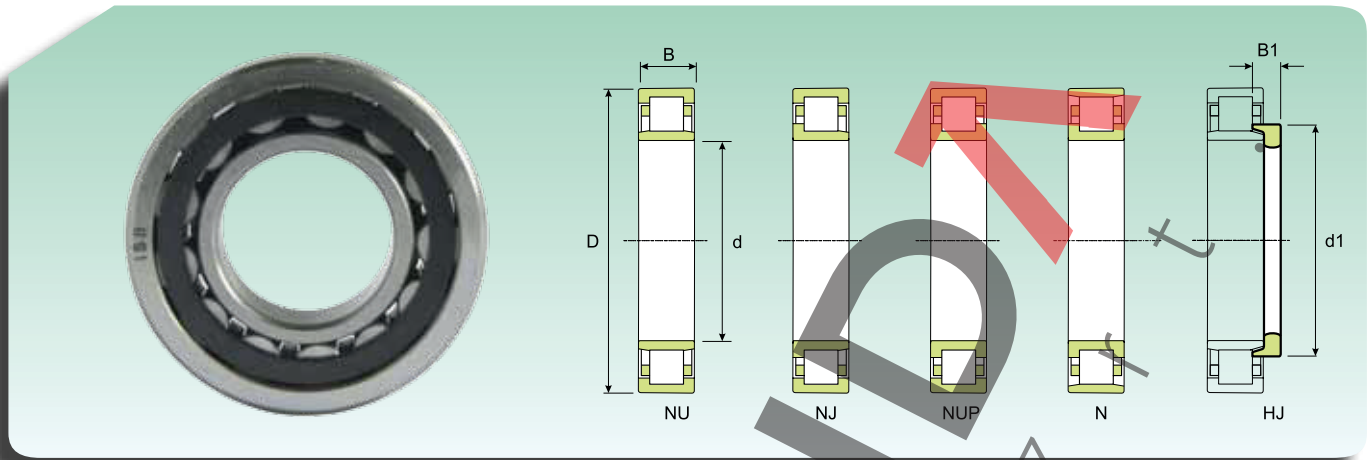
CSERÉNY  
 H u n g a r y



**EGYSOROS HENGERGÖRGŐS CSAPÁGYAK**  
**CYLINDRICAL ROLLER BEARINGS, SINGLE ROW**

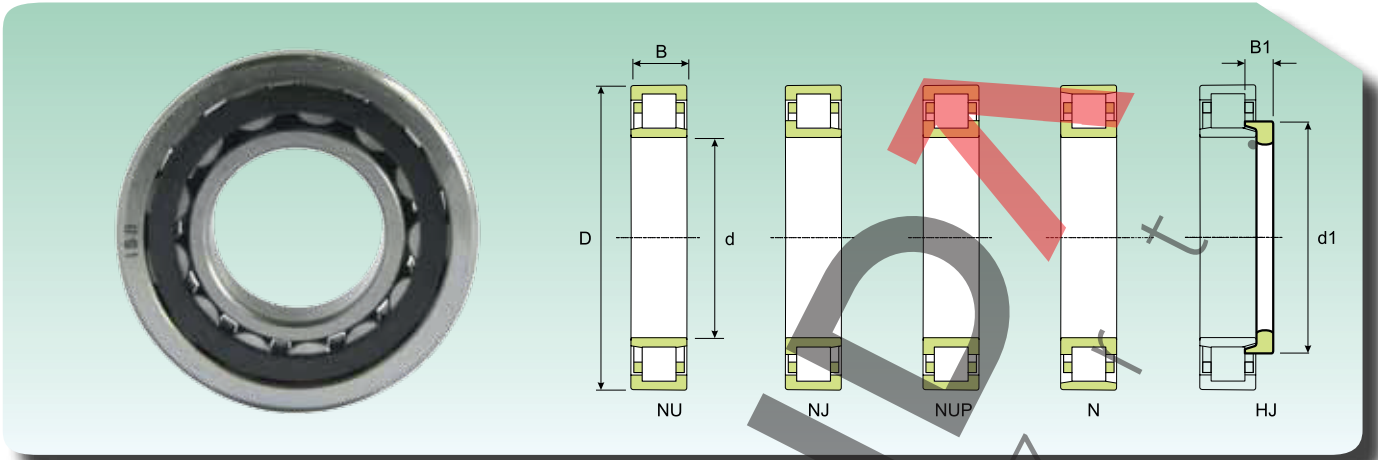


Méretek (mm) Dimension (mm)					Terhelési Értékek (kN) Load rating (kN)		Sebesség Határok (fordulat/perc) Speed limit (Rpm)		Súly (Kg) Weight (Kg)	Jelölések Designation	Tartógyűrű Thrust collar
d (mm)	D (mm)	B (mm)	d1 (mm)	B1 (mm)	Dinamikus Dynamic C	Statikus Static C <sub>0</sub>	Kenés Lubrication				
							Zsír Grease	Olaj Oil			
15	35	11	-	-	12	10	19890	23400	0.047	NU 202	-
	35	11	21.9	-	12	10	19890	23400	0.049	NJ 202	-
17	40	12	25	-	17	14	16830	19800	0.066	N 203	-
	40	12	25	-	17	14	16830	19800	0.07	NJ 203	-
	40	12	-	-	17	14	16830	19800	0.068	NU 203	-
	40	12	25	-	17	14	16830	19800	0.073	NUP 203	-
	40	16	25	-	23	21	16830	19800	0.095	NJ 2203	-
	40	16	-	-	23	21	16830	19800	0.092	NU 2203	-
	40	16	25	-	23	21	16830	19800	0.097	NUP 2203	-
	47	14	27.7	-	24	20	15300	18000	0.12	N 303	-
	47	14	27.7	-	24	20	15300	18000	0.12	NJ 303	-
	47	14	-	-	24	20	15300	18000	0.12	NU 303	-
20	47	14	29.7	-	25	22	14535	17100	0.11	N 204	-
	47	14	29.7	-	25	22	14535	17100	0.11	NJ 204	-
	47	14	-	-	25	22	14535	17100	0.11	NU 204	-
	47	14	29.7	-	25	22	14535	17100	0.12	NUP 204	-
	47	18	29.7	-	29	27	14535	17100	0.14	NJ 2204	-
	47	18	-	-	29	27	14535	17100	0.14	NU 2204	-
	52	15	31.2	-	35	25	13770	16200	0.15	N 304	-
	52	15	31.2	6.5	35	25	13770	16200	0.17	NJ 304	HJ 304
	52	15	31.2	6.5	35	25	13770	16200	0.17	NU 304	HJ304
	52	15	31.2	-	35	25	13770	16200	0.16	NUP 304	-
	52	21	31.2	-	47	37	13770	16200	0.22	NJ 2304	-
	52	21	-	-	47	37	13770	16200	0.21	NU 2304	-
	52	21	31.2	-	47	37	13770	16200	0.22	NUP 2304	-
	25	47	12	-	-	14	13	13770	16200	0.084	NU 1005
52		15	34.7	-	28	26	12240	14400	0.13	N 205	-
52		15	34.7	6	28	26	12240	14400	0.15	NJ 205	HJ 205
52		15	34.7	6	28	26	12240	14400	0.14	NU 205	HJ 205
52		15	34.7	-	28	26	12240	14400	0.14	NUP 205	-
52		18	34.7	6.5	33	33	12240	14400	0.18	NJ 2205	HJ 2205
52		18	34.7	6.5	33	33	12240	14400	0.17	NU 2205	HJ 2205
52		18	34.7	-	33	33	12240	14400	0.17	NUP 2205	-
62		17	38.1	-	46	36	11475	13500	0.24	N 305	-
62		17	38.1	7	46	36	11475	13500	0.29	NJ 305	HJ 305
62		17	38.1	7	46	36	11475	13500	0.28	NU 305	HJ 305
62		17	38.1	-	46	36	11475	13500	0.25	NUP 305	-
62		24	38.1	8	63	54	11475	13500	0.39	NJ 2305	HJ 2305
62		24	38.1	8	63	54	11475	13500	0.38	NU 2305	HJ 2305
62		24	38.1	-	63	54	11475	13500	0.38	NUP 2305	-
30		55	13	-	-	18	17	11475	13500	0.12	NU 1006
	62	16	41.2	-	43	36	10710	12600	0.2	N 206	-
	62	16	41.2	7	43	36	10710	12600	0.24	NJ 206	HJ 206
	62	16	41.2	7	43	36	10710	12600	0.23	NU 206	HJ 206
	62	16	41.2	-	43	36	10710	12600	0.22	NUP 206	-
	62	20	41.2	-	54	48	10710	12600	0.27	NJ 2206	-

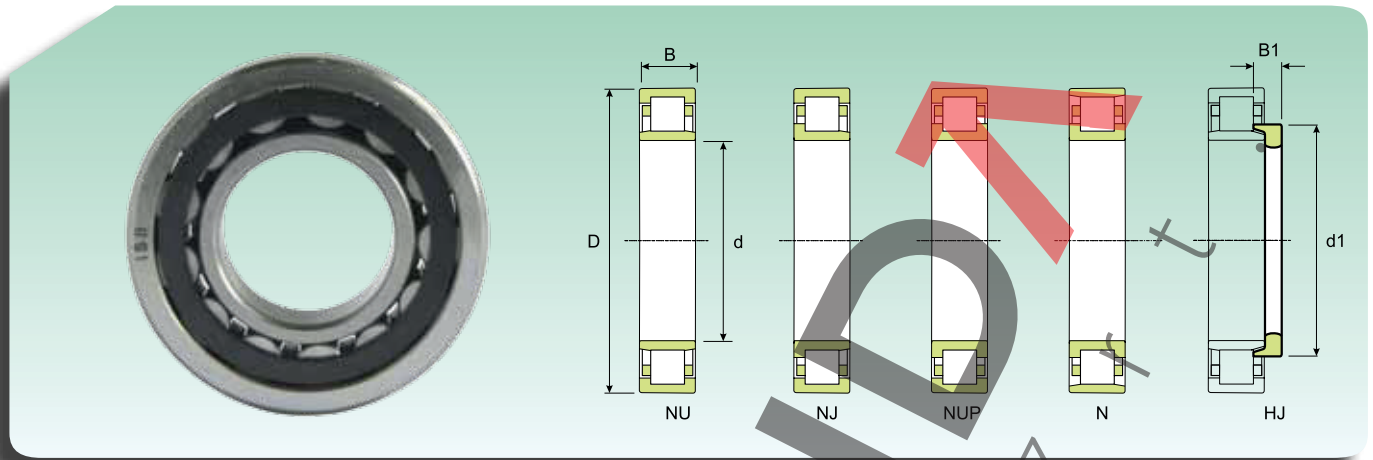
EGYSOROS HENGERGÖRGŐS CSAPÁGYAK  
 CYLINDRICAL ROLLER BEARINGS, SINGLE ROW


Méretek (mm) Dimension (mm)					Terhelési Értékek (kN) Load rating (kN)		Sebesség Határok (fordulat/perc) Speed limit (Rpm)		Súly (Kg) Weight (Kg)	Jelölések Designation	Tartógyűrű Thrust collar	
d (mm)	D (mm)	B (mm)	d1 (mm)	B1 (mm)	Dinamikus Dynamic C	Statikus Static C <sub>0</sub>	Kenés Lubrication					
							Zsír Grease	Olaj Oil				
30	62	20	-	-	54	48	10710	12600	0.26	NU 2206	-	
	62	20	41.2	-	54	48	10710	12600	0.27	NUP 2206	-	
	72	19	45	-	57	47	9180	10800	0.36	N 306	-	
	72	19	45	8.5	57	47	9180	10800	0.41	NJ 306	HJ 306	
	72	19	45	8.5	57	47	9180	10800	0.4	NU 306	HJ 306	
	72	19	45	-	57	47	9180	10800	0.38	NUP 306	-	
	72	27	45	-	81	74	9180	10800	0.54	NJ 2306	-	
	72	27	-	-	81	74	9180	10800	0.53	NU 2306	-	
	72	27	45	-	81	74	9180	10800	0.55	NUP 2306	-	
	90	23	50.5	11.5	59	52	8415	9900	0.77	NJ 406	HJ 406	
	90	23	50.5	11.5	59	52	8415	9900	0.75	NU 406	HJ 406	
	35	62	14	-	-	35	37	9945	11700	0.16	NU 1007	-
		72	17	48.1	-	55	47	9180	10800	0.3	N 207	-
		72	17	48.1	7	55	47	9180	10800	0.31	NJ 207	HJ 207
72		17	48.1	7	55	47	9180	10800	0.3	NU 207	HJ 207	
72		17	48.1	-	55	47	9180	10800	0.32	NUP 207	-	
72		23	48.1	-	68	62	9180	10800	0.41	NJ 2207	-	
72		23	-	-	68	62	9180	10800	0.4	NU 2207	-	
72		23	48.1	-	68	62	9180	10800	0.42	NUP 2207	-	
80		21	51	-	74	62	8415	9900	0.48	N 307	-	
80		21	51	9.5	74	62	8415	9900	0.55	NJ 307	HJ 307	
80		21	51	9.5	74	62	8415	9900	0.54	NU 307	HJ 307	
80		21	51	-	74	62	8415	9900	0.51	NUP 307	-	
80		31	51	-	104	96	8415	9900	0.73	NJ 2307	-	
80		31	-	-	104	96	8415	9900	0.72	NU 2307	-	
80		31	51	-	104	96	8415	9900	0.75	NUP 2307	-	
100		25	59	-	75	68	7268	8550	1.05	NJ 407	-	
100		25	-	-	75	68	7268	8550	1	NU 407	-	
40		68	15	-	-	25	25	13770	16200	0.22	NU 1008	-
	80	18	54	-	61	52	8415	9900	0.37	N 208	-	
	80	18	54	8.5	61	52	8415	9900	0.43	NJ 208	HJ 208	
	80	18	54	8.5	61	52	8415	9900	0.42	NU 208	HJ 208	
	80	18	54	-	61	52	8415	9900	0.4	NUP 208	-	
	80	23	54	9	80	74	8415	9900	0.55	NJ 2208	HJ 2208	
	80	23	54	9	80	74	8415	9900	0.54	NU 2208	HJ 2208	
	80	23	54	-	80	74	8415	9900	0.56	NUP 2208	-	
	90	23	57.5	-	91	76	7268	8550	0.64	N 308	-	
	90	23	57.5	11	91	76	7268	8550	0.75	NJ 308	HJ 308	
	90	23	57.5	11	91	76	7268	8550	0.73	NU 308	HJ 308	
	90	23	57.5	-	91	76	7268	8550	0.68	NUP 308	-	
	90	33	57.5	-	126	118	7268	8550	0.96	NJ 2308	-	
	90	33	-	-	126	118	7268	8550	0.94	NU 2308	-	
	90	33	57.5	-	126	118	7268	8550	0.98	NUP 2308	-	
	110	27	64.8	-	95	88	6503	7650	1.35	NJ 408	-	
	110	27	-	-	95	88	6503	7650	1.3	NU 408	-	

**EGYSOROS HENGERGÖRGŐS CSAPÁGYAK**  
**CYLINDRICAL ROLLER BEARINGS, SINGLE ROW**



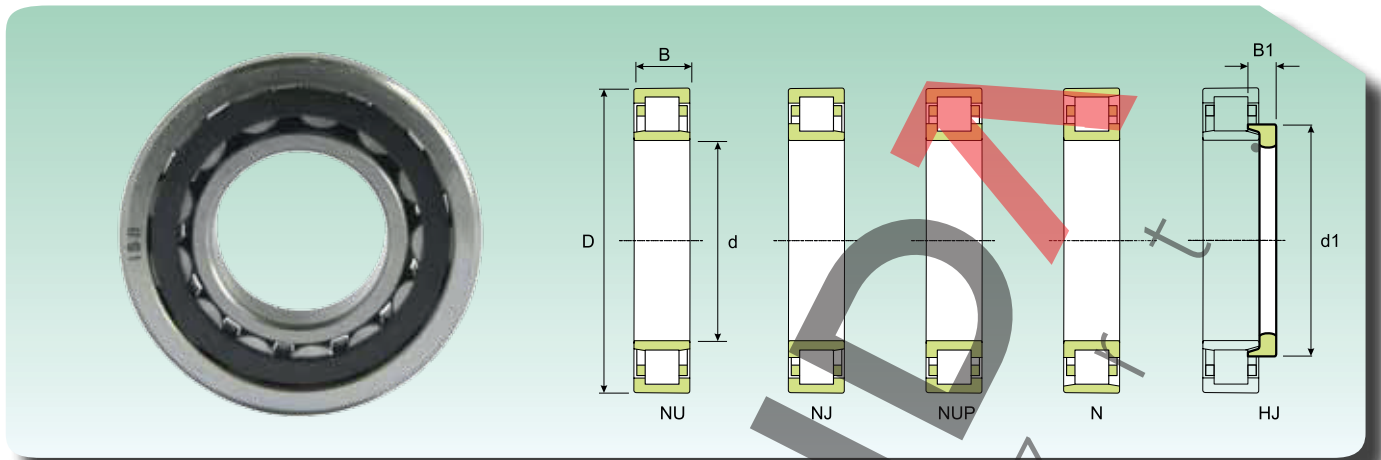
Méretek (mm) Dimension (mm)					Terhelési Értékek (kN) Load rating (kN)		Sebesség Határok (fordulat/perc) Speed limit (Rpm)		Súly (Kg) Weight (Kg)	Jelölések Designation	Tartógyűrű Thrust collar
d (mm)	D (mm)	B (mm)	d1 (mm)	B1 (mm)	Dinamikus Dynamic C	Statikus Static C <sub>0</sub>	Kenés Lubrication				
							Zsír Grease	Olaj Oil			
45	75	16	-	-	44	51	8415	9900	0.26	NU 1009	-
	85	19	59	-	68	63	7268	8550	0.43	N 209	-
	85	19	59	8.5	68	63	7268	8550	0.49	NJ 209	HJ 209
	85	19	59	8.5	68	63	7268	8550	0.48	NU 209	HJ 209
	85	19	59	-	68	63	7268	8550	0.45	NUP 209	-
	85	23	59	-	83	80	7268	8550	0.54	NJ 2209	-
	85	23	-	-	83	80	7268	8550	0.52	NU 2209	-
	85	23	59	-	83	80	7268	8550	0.55	NUP 2209	-
	100	25	64.4	-	110	98	6503	7650	0.88	N 309	-
	100	25	64.4	11.5	110	98	6503	7650	1.05	NJ 309	HJ 309
	100	25	64.4	11.5	110	98	6503	7650	1	NU 309	HJ 309
	100	25	64.4	-	110	98	6503	7650	0.95	NUP 309	-
	100	36	64.4	-	157	150	6503	7650	1.35	NJ 2309	-
	100	36	-	-	157	150	6503	7650	1.3	NU 2309	-
	100	36	64.4	-	157	150	6503	7650	1.35	NUP 2309	-
	120	29	71.8	13.5	104	100	5738	6750	1.7	NJ 409	HJ 409
120	29	71.8	13.5	104	100	5738	6750	1.65	NU 409	HJ 409	
50	80	16	-	-	46	55	7268	8550	0.35	NU 1010	-
	90	20	64	-	72	68	6885	8100	0.48	N 210	-
	90	20	64	9	72	68	6885	8100	0.5	NJ 210	HJ 210
	90	20	64	9	72	68	6885	8100	0.49	NU 210	HJ 210
	90	20	64	-	72	68	6885	8100	0.51	NUP 210	-
	90	23	64	-	88	86	6885	8100	0.59	NJ 2210	-
	90	23	-	-	88	86	6885	8100	0.56	NU 2210	-
	90	23	64	-	88	86	6885	8100	0.59	NUP 2210	-
	110	27	71.2	-	124	110	6120	7200	1.15	N 310	-
	110	27	71.2	13	124	110	6120	7200	1.15	NJ 310	HJ 310
	110	27	71.2	13	124	110	6120	7200	1.15	NU 310	HJ 310
	110	27	71.2	-	124	110	6120	7200	1.2	NUP 310	-
	110	40	71.2	-	182	182	6120	7200	1.75	NJ 2310	-
	110	40	-	-	182	182	6120	7200	1.7	NU 2310	-
	110	40	71.2	-	182	182	6120	7200	1.8	NUP 2310	-
	130	31	78.8	14.5	127	124	5355	6300	2.05	NJ 410	HJ 410
130	31	78.8	14.5	127	124	5355	6300	2	NU 410	HJ 410	
55	90	18	-	-	56	68	6503	7650	0.4	NU 1011	-
	100	25	70.8	-	112	116	6120	7200	0.82	NUP 2211	-
	100	21	70.8	-	95	93	6120	7200	0.66	N 211	-
	100	21	70.8	9.5	95	93	6120	7200	0.67	NJ 211	HJ 211
	100	21	70.8	9.5	95	93	6120	7200	0.67	NU 211	HJ 211
	100	21	70.8	-	95	93	6120	7200	0.69	NUP 211	-
	100	25	70.8	10	112	116	6120	7200	0.81	NJ 2211	HJ 2211
	100	25	70.8	10	112	116	6120	7200	0.79	NU 2211	HJ 2211
	120	29	77.5	-	153	140	5355	6300	1.45	N 311	-
	120	29	77.5	9	153	140	5355	6300	1.5	NJ 311	HJ 311
	120	29	77.5	9	153	140	5355	6300	1.45	NU 311	HJ 311
	120	29	77.5	-	153	140	5355	6300	1.55	NUP 311	-
	120	43	77.5	9	227	227	5355	6300	2.3	NJ 2311	HJ 2311

**EGYSOROS HENGERGÖRGŐS CSAPÁGYAK**  
**CYLINDRICAL ROLLER BEARINGS, SINGLE ROW**


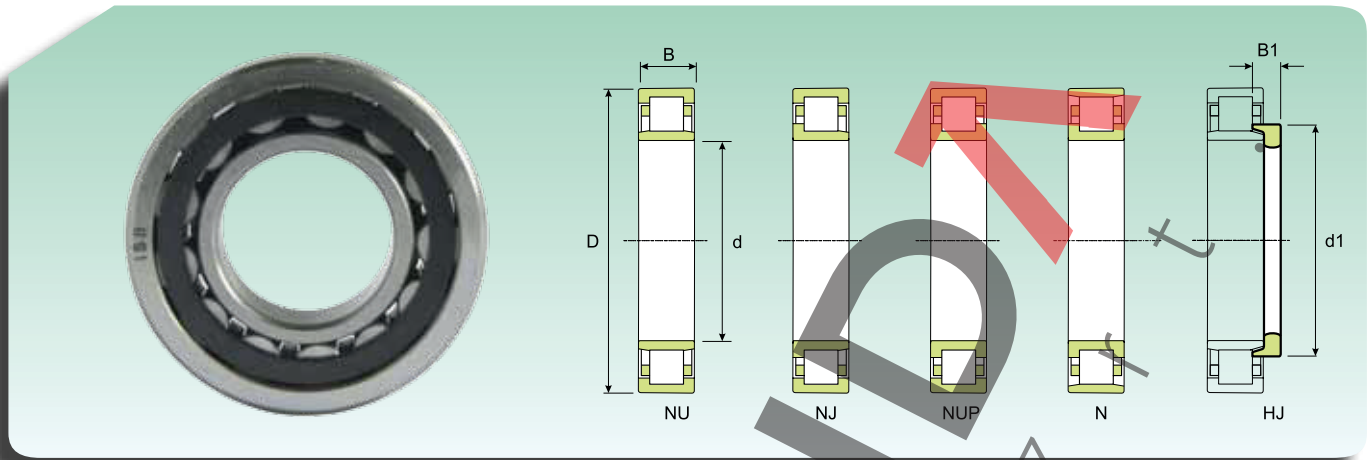
Méretek (mm) Dimension (mm)					Terhelési Értékek (kN) Load rating (kN)		Sebesség Határok (fordulat/perc) Speed limit (Rpm)		Súly (Kg) Weight (Kg)	Jelölések Designation	Tartógyűrű Thrust collar
d (mm)	D (mm)	B (mm)	d1 (mm)	B1 (mm)	Dinamikus Dynamic C	Statikus Static C <sub>0</sub>	Kenés Lubrication				
							Zsír Grease	Olaj Oil			
55	120	43	77.5	9	227	227	5355	6300	2.25	NU 2311	HJ 2311
	120	43	77.5	-	227	227	5355	6300	2.35	NUP 2311	-
	140	33	85.2	-	139	137	4820	5670	2.55	NJ 411	-
	140	33	85.2	-	139	137	4820	5670	2.5	NU 411	-
60	95	18	-	-	37	43	9945	11700	0.48	NU 1012	-
	110	22	77.5	-	106	100	5738	6750	0.81	N 212	-
	110	22	77.5	10	106	100	5738	6750	0.83	NJ 212	HJ 212
	110	22	77.5	10	106	100	5738	6750	0.81	NU 212	HJ 212
	110	22	77.5	-	106	100	5738	6750	0.86	NUP 212	-
	110	28	77.5	10	143	150	5738	6750	1.15	NJ 2212	HJ 2212
	110	28	77.5	10	143	150	5738	6750	1.1	NU 2212	HJ 2212
	110	28	77.5	-	143	150	5738	6750	1.15	NUP 2212	-
	130	31	84.3	-	170	157	5126	6030	1.8	N 312	-
	130	31	84.3	14.5	170	157	5126	6030	1.9	NJ 312	HJ 312
	130	31	84.3	14.5	170	157	5126	6030	1.8	NU 312	HJ 312
	130	31	84.3	-	170	157	5126	6030	1.95	NUP 312	-
	130	46	84.3	16	255	260	5126	6030	2.8	NJ 2312	HJ 2312
	130	46	84.3	16	255	260	5126	6030	2.75	NU 2312	HJ 2312
	130	46	84.3	-	255	260	5126	6030	2.85	NUP 2312	-
	150	35	91.8	-	165	170	4590	5400	3.1	NJ 412	-
150	35	-	-	165	170	4590	5400	3	NU 412	-	
65	100	18	-	-	61	80	5738	6750	0.45	NU 1013	-
	120	23	84.4	-	120	116	5126	6030	1.05	N 213	-
	120	23	84.4	10	120	116	5126	6030	1.07	NJ 213	HJ 213
	120	23	84.4	10	120	116	5126	6030	1.05	NU 213	HJ 213
	120	23	84.4	-	120	116	5126	6030	1.1	NUP 213	-
	120	31	84.4	10.5	167	176	5126	6030	1.45	NJ 2213	HJ 2213
	120	31	84.4	10.5	167	176	5126	6030	1.4	NU 2213	HJ 2213
	120	31	84.4	-	167	176	5126	6030	1.5	NUP 2213	-
	140	33	90.5	-	208	192	4590	5400	2.25	N 313	-
	140	33	90.5	15.5	208	192	4590	5400	2.3	NJ 313	HJ 313
	140	33	90.5	15.5	208	192	4590	5400	2.25	NU 313	HJ 313
	140	33	90.5	-	208	192	4590	5400	2.35	NUP 313	-
	140	48	90.5	18	279	284	4590	5400	3.35	NJ 2313	HJ 2313
	140	48	90.5	18	279	284	4590	5400	3.3	NU 2313	HJ 2313
	140	48	90.5	-	279	284	4590	5400	3.45	NUP 2313	-
	160	37	98.5	18	179	186	4284	5040	3.65	NJ 413	HJ 413
160	37	98.5	18	179	186	4284	5040	3.6	NU 413	HJ 413	
70	110	20	84	10	75	91	5355	6300	0.62	NU 1014	HJ 1014
	125	24	89.4	-	134	134	4820	5670	1.15	N 214	-
	125	24	89.4	11	134	134	4820	5670	1.15	NJ 214	HJ 214
	125	24	89.4	11	134	134	4820	5670	1.15	NU 214	HJ 214
	125	24	89.4	-	134	134	4820	5670	1.2	NUP 214	-
	125	31	89.4	11.5	176	189	4820	5670	1.55	NJ 2214	HJ 2214
	125	31	89.4	11.5	176	189	4820	5670	1.5	NU 2214	HJ 2214
	125	31	89.4	-	176	189	4820	5670	1.55	NUP 2214	-
	150	35	97.3	-	231	223	4284	5040	2.75	N 314	-



**EGYSOROS HENGERGÖRGŐS CSAPÁGYAK**  
**CYLINDRICAL ROLLER BEARINGS, SINGLE ROW**

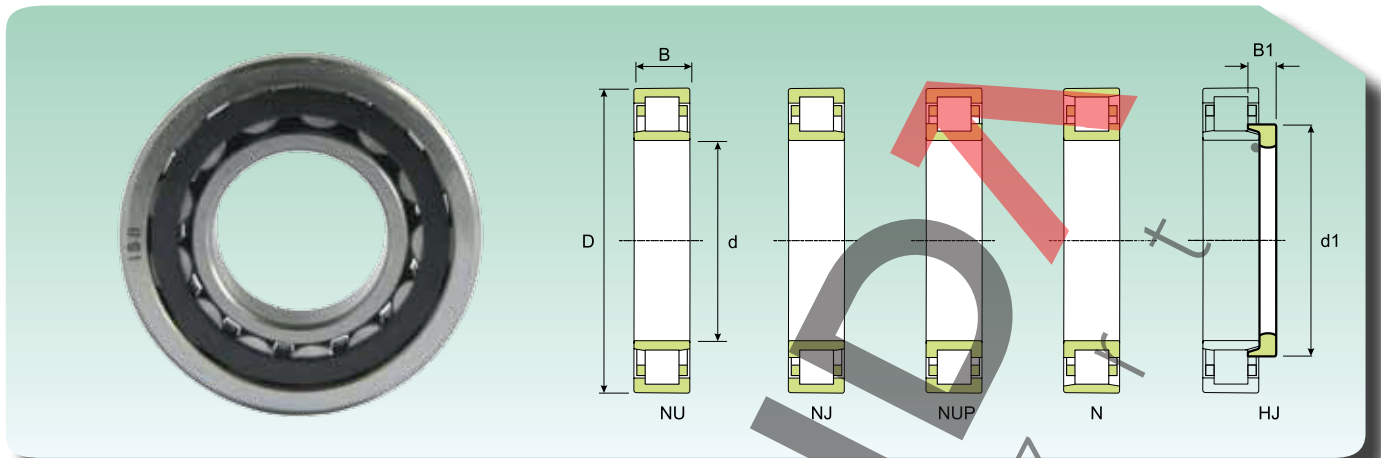


Méretek (mm) Dimension (mm)					Terhelési Értékek (kN) Load rating (kN)		Sebesség Határok (fordulat/perc) Speed limit (Rpm)		Súly (Kg) Weight (Kg)	Jelölések Designation	Tartógyűrű Thrust collar
d (mm)	D (mm)	B (mm)	d1 (mm)	B1 (mm)	Dinamikus Dynamic C	Statikus Static C <sub>0</sub>	Kenés Lubrication				
							Zsír Grease	Olaj Oil			
70	150	35	97.3	15.5	231	223	4284	5040	2.8	NJ 314	HJ 314
	150	35	97.3	15.5	231	223	4284	5040	2.75	NU 314	HJ 314
	150	35	97.3	-	231	223	4284	5040	2.85	NUP 314	-
	150	51	97.3	18.5	309	319	4284	5040	4.05	NJ 2314	HJ 2314
	150	51	97.3	18.5	309	319	4284	5040	4	NU 2314	HJ 2314
	150	51	97.3	-	309	319	4284	5040	4.15	NUP 2314	-
	180	42	110	20	224	235	3825	4500	5.35	NJ 414	HJ 414
	180	42	110	20	224	235	3825	4500	5.25	NU 414	HJ 414
75	115	20	-	-	57	70	7650	9000	0.74	NU 1015	-
	130	25	94.3	-	147	153	4590	5400	1.25	N 215	-
	130	25	94.3	11	147	153	4590	5400	1.3	NJ 215	HJ 215
	130	25	94.3	11	147	153	4590	5400	1.25	NU 215	HJ 215
	130	25	94.3	-	147	153	4590	5400	1.3	NUP 215	-
	130	31	94.3	-	182	204	4590	5400	1.6	NJ 2215	-
	130	31	-	-	182	204	4590	5400	1.6	NU 2215	-
	130	31	94.3	-	182	204	4590	5400	1.65	NUP 2215	-
	160	37	104	-	274	260	4055	4770	3.3	N 315	-
	160	37	104	16.5	274	260	4055	4770	3.35	NJ 315	HJ 315
	160	37	104	16.5	274	260	4055	4770	3.3	NU 315	HJ 315
	160	37	104	-	274	260	4055	4770	3.45	NUP 315	-
	160	55	104	19.5	372	392	4055	4770	5	NJ 2315	HJ 2315
	160	55	104	19.5	372	392	4055	4770	4.9	NU 2315	HJ 2315
	160	55	104	-	372	392	4055	4770	5.1	NUP 2315	-
	190	45	116	21.5	259	274	3672	4320	6.9	NJ 415	HJ 415
190	45	116	21.5	259	274	3672	4320	6.25	NU 415	HJ 415	
80	125	22	-	-	65	80	4820	5670	1	NU 1016	-
	125	22	96.2	-	97	124	7268	8550	1.1	NJ 1016	-
	140	26	101	-	157	163	4284	5040	1.5	N 216	-
	140	26	101	12.5	157	163	4284	5040	1.55	NJ 216	HJ 216
	140	26	101	12.5	157	163	4284	5040	1.5	NU 216	HJ 216
	140	26	101	12.5	157	163	4284	5040	1.6	NUP 216	-
	140	33	101	12.5	208	240	4284	5040	2.05	NJ 2216	HJ2216
	140	33	101	12.5	208	240	4284	5040	2	NU 2216	HJ 2216
	140	33	101	-	208	240	4284	5040	2.1	NUP 2216	-
	170	39	110	-	294	284	3825	4500	3.9	N 316	-
	170	39	110	17	294	284	3825	4500	4	NJ 316	HJ 316
	170	39	110	17	294	284	3825	4500	3.95	NU 316	HJ 316
	170	39	110	-	294	284	3825	4500	4.1	NUP 316	-
	170	58	110	20	407	431	3825	4500	6	NJ 2316	HJ2316
	170	58	110	20	407	431	3825	4500	5.95	NU 2316	HJ 2316
	170	58	110	-	407	431	3825	4500	6.6	NUP 2316	-
	200	48	122	22	297	314	3443	4050	7.5	NJ 416	HJ 416
	200	48	122	22	297	314	3443	4050	8.05	NU 416	HJ 416
85	130	22	-	-	67	85	6885	8100	1.05	NU 1017	-
	150	28	107	-	186	196	4055	4770	1.9	N 217	-
	150	28	107	12.5	186	196	4055	4770	1.95	NJ 217	HJ 217
	150	28	107	12.5	186	196	4055	4770	1.9	NU 217	HJ 217

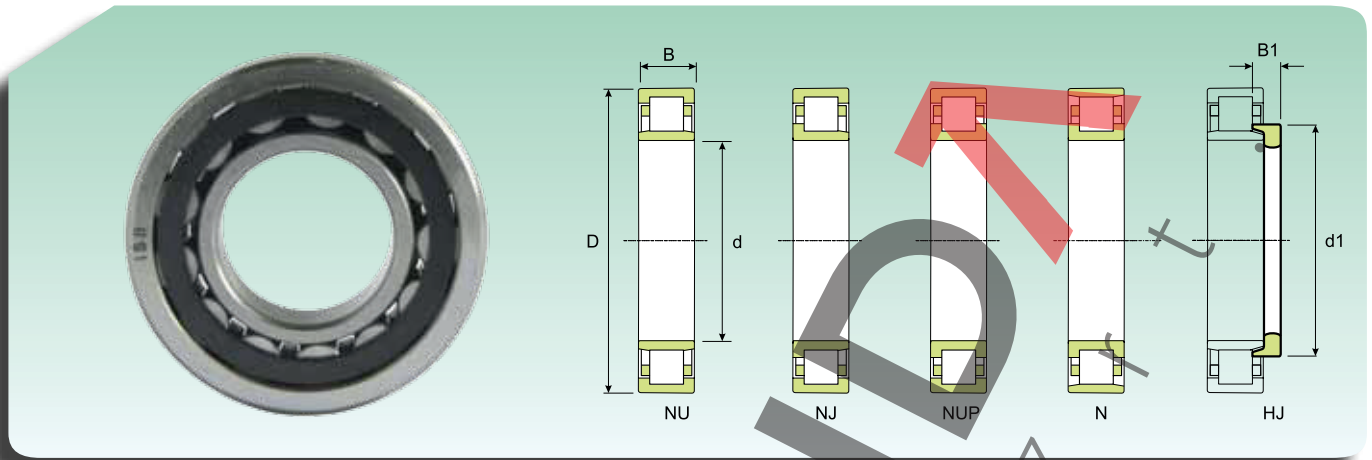
EGYSOROS HENGERGÖRGŐS CSAPÁGYAK  
 CYLINDRICAL ROLLER BEARINGS, SINGLE ROW


Méretek (mm) Dimension (mm)					Terhelési Értékek (kN) Load rating (kN)		Sebesség Határok (fordulat/perc) Speed limit (Rpm)		Súly (Kg) Weight (Kg)	Jelölések Designation	Tartógyűrű Thrust collar
d (mm)	D (mm)	B (mm)	d1 (mm)	B1 (mm)	Dinamikus Dynamic C	Statikus Static C <sub>0</sub>	Kenés Lubrication				
							Zsír Grease	Olaj Oil			
85	150	28	107	-	186	196	4055	4770	2	NUP 217	-
	150	36	107	-	245	274	4055	4770	2.55	NJ 2217	-
	150	36	-	-	245	274	4055	4770	2.45	NU 2217	-
	150	36	107	-	245	274	4055	4770	2.65	NUP 2217	-
	180	41	117	-	333	328	3672	4320	4.7	N 317	-
	180	41	117	18.5	333	328	3672	4320	4.8	NJ 317	HJ 317
	180	41	117	18.5	333	328	3672	4320	4.7	NU 317	HJ 317
	180	41	117	-	333	328	3672	4320	4.9	NUP 317	-
	180	60	117	22	446	480	3672	4320	7	NJ 2317	HJ 2317
	180	60	117	22	446	480	3672	4320	6.85	NU 2317	HJ 2317
	180	60	117	-	446	480	3672	4320	7	NUP 2317	-
	210	52	126	24	313	328	3290	3870	8.9	NJ 417	HJ 417
	210	52	126	24	313	328	3290	3870	9.7	NU 417	HJ 417
	90	140	24	-	-	79	102	6503	7650	1.35	NU 1018
160		30	114	-	204	216	3825	4500	2.35	N 218	-
160		30	114	14	204	216	3825	4500	2.4	NJ 218	HJ 218
160		30	114	14	204	216	3825	4500	2.35	NU 218	HJ 218
160		30	114	-	204	216	3825	4500	2.45	NUP 218	-
160		40	114	15	274	309	3825	4500	3.2	NJ 2218	HJ 2218
160		40	114	15	274	309	3825	4500	3.15	NU 2218	HJ 2218
160		40	114	-	274	309	3825	4500	3.3	NUP 2218	-
190		43	124	-	358	353	3443	4050	5.4	N 318	-
190		43	124	18.5	358	353	3443	4050	5.55	NJ 318	HJ 318
190		43	124	18.5	358	353	3443	4050	5.45	NU 318	HJ 318
190		43	124	-	358	353	3443	4050	5.65	NUP 318	-
190		64	124	22	490	529	3443	4050	8.15	NJ 2318	HJ 2318
190		64	124	22	490	529	3443	4050	8	NU 2318	HJ 2318
190		64	124	-	490	529	3443	4050	8.15	NUP 2318	-
225		54	-	-	372	407	3060	3600	10.5	NU 418	-
95		145	24	-	-	83	108	6120	7200	1.4	NU 1019
	170	32	120	-	250	260	3672	4320	2.85	N 219	-
	170	32	120	14	250	260	3672	4320	2.9	NJ 219	HJ 219
	170	32	120	14	250	260	3672	4320	2.85	NU 219	HJ 219
	170	32	120	-	250	260	3672	4320	3	NUP 219	-
	170	43	120	-	319	368	3672	4320	3.95	NJ 2219	-
	170	43	-	-	319	368	3672	4320	3.85	NU 2219	-
	170	43	120	-	319	368	3672	4320	4	NUP 2219	-
	200	45	132	-	382	382	3290	3870	6.25	N 319	-
	200	45	132	20.5	382	382	3290	3870	6.45	NJ 319	HJ 319
	200	45	132	20.5	382	382	3290	3870	6.25	NU 319	HJ 319
	200	45	132	-	382	382	3290	3870	6.25	NUP 319	-
	200	67	132	24.5	519	573	3290	3870	10.7	NJ 2319	HJ 2319
	200	67	132	24.5	519	573	3290	3870	9.65	NU 2319	HJ 2319
	200	67	132	-	519	573	3290	3870	9.75	NUP 2319	-
	240	55	-	-	405	446	2754	3240	13.5	NU 419	-

**EGYSOROS HENGERGÖRGŐS CSAPÁGYAK**  
**CYLINDRICAL ROLLER BEARINGS, SINGLE ROW**



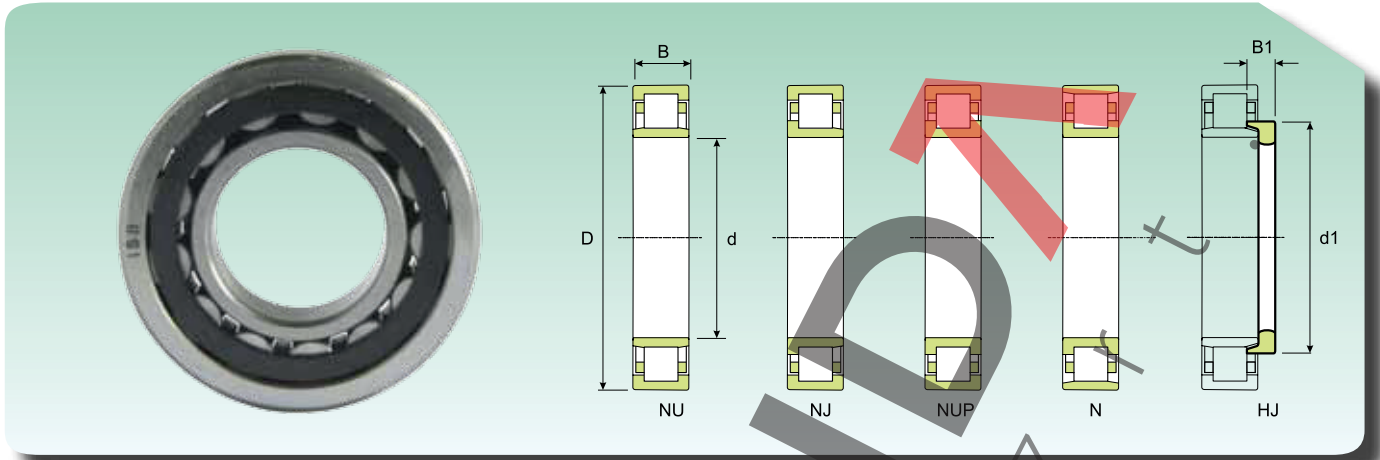
Méretek (mm) Dimension (mm)					Terhelési Értékek (kN) Load rating (kN)		Sebesség Határok (fordulat/perc) Speed limit (Rpm)		Súly (Kg) Weight (Kg)	Jelölések Designation	Tartógyűrű Thrust collar
d (mm)	D (mm)	B (mm)	d1 (mm)	B1 (mm)	Dinamikus Dynamic C	Statikus Static C <sub>0</sub>	Kenés Lubrication				
							Zsír Grease	Olaj Oil			
100	150	24	-	-	84	112	5738	6750	1.45	NU 1020	-
	180	34	127	-	279	299	3443	4050	3.45	N 220	-
	180	34	127	15	279	299	3443	4050	3.5	NJ 220	HJ 220
	180	34	127	15	279	299	3443	4050	3.45	NU 220	HJ 220
	180	34	127	-	279	299	3443	4050	3.6	NUP 220	-
	180	46	127	16	372	441	3443	4050	4.8	NJ 2220	HJ 2220
	180	46	127	16	372	441	3443	4050	4.75	NU 2220	HJ 2220
	180	46	127	-	372	441	3443	4050	4.9	NUP 2220	-
	215	47	139	-	441	431	2907	3420	7.55	N 320	-
	215	47	139	20.5	441	431	2907	3420	7.65	NJ 320	HJ 320
	215	47	139	20.5	441	431	2907	3420	7.8	NU 320	HJ 320
	215	47	139	-	441	431	2907	3420	7.85	NUP 320	-
	215	73	139	23.5	657	720	2907	3420	12.2	NJ 2320	HJ 2320
	215	73	139	23.5	657	720	2907	3420	12	NU 2320	HJ 2320
	215	73	139	-	657	720	2907	3420	12.5	NUP 2320	-
250	58	153	27	420	466	2754	3240	14	NU 420	HJ 420	
105	160	26	-	-	99	134	5738	6750	1.85	NU 1021	-
	190	36	134	-	294	309	3290	3870	3.95	N 221	-
	190	36	134	17.5	294	309	3290	3870	4.1	NJ 221	HJ 221
	190	36	134	17.5	294	309	3290	3870	4	NU 221	HJ 221
	190	36	134	-	294	309	3290	3870	4	NUP 221	-
	225	49	145	-	490	490	2907	3420	9	NJ 321	-
	225	49	145	-	490	490	2907	3420	8.75	NU 321	-
	225	49	145	-	490	490	2907	3420	8.60	N 321	-
	260	60	-	-	491	559	2601	3060	19	NU 421	-
	110	170	28	-	-	125	163	5355	6300	2.3	NU 1022
200		38	141	-	328	358	3060	3600	4.8	N 222	-
200		38	141	17	328	358	3060	3600	4.9	NJ 222	HJ 222
200		38	141	17	328	358	3060	3600	4.8	NU 222	HJ 222
200		38	141	-	328	358	3060	3600	5	NUP 222	-
200		53	141	-	431	510	3060	3600	6.85	NJ 2222	-
200		53	-	-	431	510	3060	3600	6.7	NU 2222	-
200		53	141	-	431	510	3060	3600	7	NUP 2222	-
240		50	155	-	519	529	2601	3060	10.5	N 322	-
240		50	155	22	519	529	2601	3060	11.1	NJ 322	HJ 322
240		50	155	22	519	529	2601	3060	10.8	NU 322	HJ 322
240		50	155	-	519	529	2601	3060	11.2	NUP 322	-
240		80	155	26.5	764	882	2601	3060	18.9	NJ 2322	HJ 2322
240		80	155	26.5	764	882	2601	3060	17	NU 2322	HJ 2322
240		80	155	-	764	882	2601	3060	17	NUP 2322	-
280		65	171	29.5	521	573	2448	2880	20.3	NJ 422	HJ 422
280		65	171	29.5	521	573	2448	2880	20	NU 422	HJ 422

**EGYSOROS HENGERGÖRGŐS CSAPÁGYAK**  
**CYLINDRICAL ROLLER BEARINGS, SINGLE ROW**


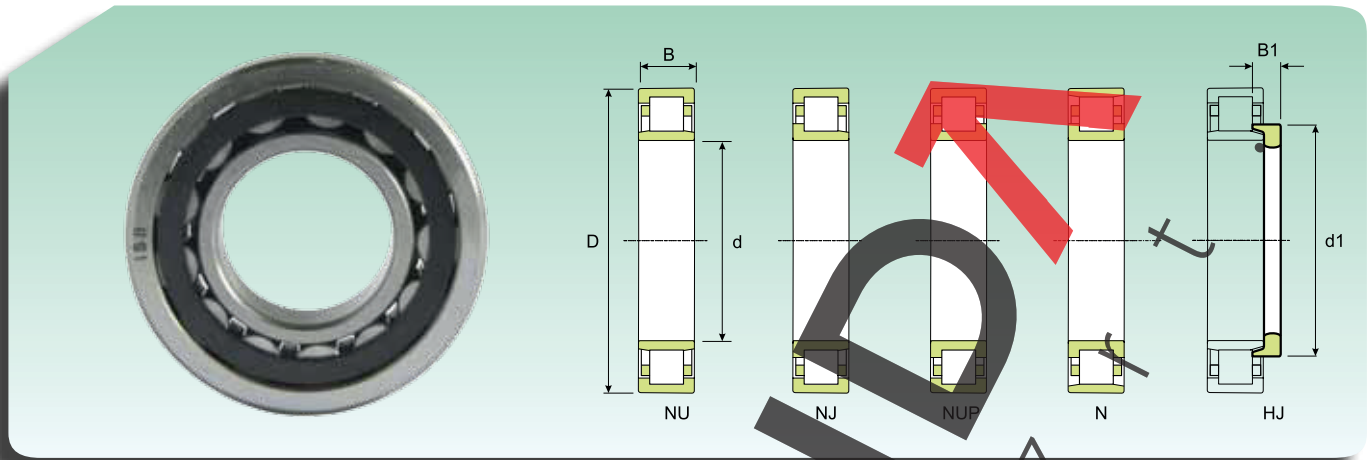
Méretek (mm) Dimension (mm)					Terhelési Értékek (kN) Load rating (kN)		Sebesség Határok (fordulat/perc) Speed limit (Rpm)		Súly (Kg) Weight (Kg)	Jelölések Designation	Tartógyűrű Thrust collar
d (mm)	D (mm)	B (mm)	d1 (mm)	B1 (mm)	Dinamikus Dynamic C	Statikus Static C <sub>0</sub>	Kenés Lubrication				
							Zsír Grease	Olaj Oil			
120	180	28	-	-	131	179	4820	5670	2.45	NU 1024	-
	215	40	153	-	382	421	2754	3240	5.75	N 224	-
	215	40	153	17	382	421	2754	3240	5.85	NJ 224	HJ 224
	215	40	153	17	382	421	2754	3240	5.75	NU 224	HJ 224
	215	40	153	-	382	421	2754	3240	6	NUP 224	-
	215	58	153	20	510	617	2754	3240	8.5	NJ 2224	HJ 2224
	215	58	153	20	510	617	2754	3240	8.3	NU 2224	HJ 2224
	215	58	153	-	510	617	2754	3240	9	NUP 2224	-
	260	55	168	-	598	608	2448	2880	13.2	N 324	-
	260	55	168	22.5	598	608	2448	2880	13.5	NJ 324	HJ 324
	260	55	168	22.5	598	608	2448	2880	13.3	NU 324	HJ 324
	260	55	168	22.5	598	608	2448	2880	15	NUP 324	-
	260	86	168	26	897	1019	3290	3870	24.3	NJ 2324	HJ 2324
	260	86	168	26	897	1019	3290	3870	24	NU 2324	HJ 2324
	260	86	168	-	897	1019	3290	3870	24.3	NUP 2324	-
310	72	188	30.5	631	720	2142	2520	28	NU 424	HJ 424	
130	200	33	-	-	162	220	4284	5040	3.8	NU 1026	-
	230	40	164	-	407	446	2601	3060	6.3	N 226	-
	230	40	164	17	407	446	2601	3060	6.6	NJ 226	HJ 226
	230	40	164	17	407	446	2601	3060	6.45	NU 226	HJ 226
	230	40	164	-	407	446	2601	3060	6.75	NUP 226	-
	230	64	164	-	598	720	2601	3060	12.2	NJ 2226	-
	230	64	164	21	598	720	2601	3060	10.5	NU 2226	HJ 2226
	230	64	164	21	598	720	2601	3060	11	NUP 2226	-
	280	58	181	-	706	735	2295	2700	18.5	N 326	-
	280	58	181	23	706	735	2295	2700	18.4	NJ 326	HJ 326
	280	58	181	23	706	735	2295	2700	16.5	NU 326	HJ 326
	280	58	181	-	706	735	2295	2700	19.6	NUP 326	-
	280	93	181	28	1039	1225	2907	3420	30.5	NJ 2326	HJ 2326
	280	93	181	28	1039	1225	2907	3420	30	NU 2326	HJ 2326
	280	93	181	-	1039	1225	2907	3420	31	NUP 2326	-
140	210	33	-	-	175	250	4055	4770	4.05	NU 1028	-
	250	42	179	18	441	500	2448	2880	8.75	NJ 228	HJ 228
	250	42	179	18	441	500	2448	2880	8.75	NU 228	HJ 228
	250	42	179	-	441	500	2448	2880	8.9	NUP 228	-
	250	68	179	23	655	810	3850	4300	15.0	NJ 2228	HJ 2228
	250	68	179	23	655	810	3850	4300	15.3	NU 2228	HJ 2228
	250	68	179	-	655	810	3850	4300	15.6	NUP 2228	-
	300	62	195	25	764	813	3290	3870	23	NJ 328	HJ 328
	300	62	195	25	764	813	3290	3870	22.7	NU 328	HJ 328
	300	62	195	-	764	813	3290	3870	23.5	NUP 328	-
	300	102	195	31	1176	1401	2754	3240	37.5	NJ 2328	HJ 2328
	300	102	195	31	1176	1401	2754	3240	37	NU 2328	HJ 2328
	300	102	195	-	1176	1401	2754	3240	37.5	NUP 2328	-



**EGYSOROS HENGERGÖRGŐS CSAPÁGYAK**  
**CYLINDRICAL ROLLER BEARINGS, SINGLE ROW**

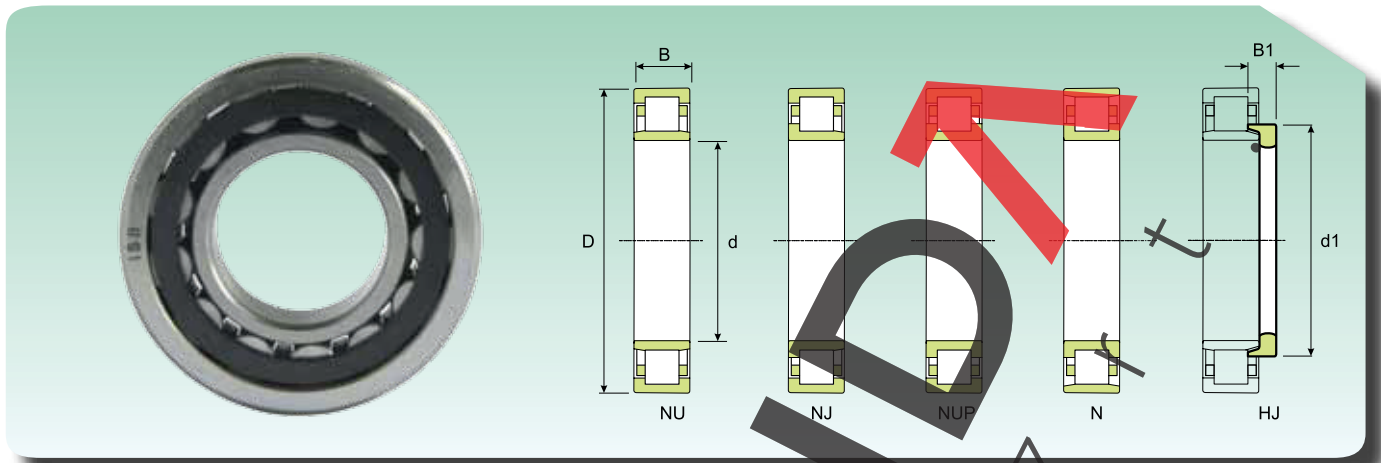


Méretek (mm) Dimension (mm)					Terhelési Értékek (kN) Load rating (kN)		Sebesség Határok (fordulat/perc) Speed limit (Rpm)		Súly (Kg) Weight (Kg)	Jelölések Designation	Tartógyűrű Thrust collar	
d (mm)	D (mm)	B (mm)	d1 (mm)	B1 (mm)	Dinamikus Dynamic C	Statikus Static C <sub>0</sub>	Kenés Lubrication					
							Zsír Grease	Olaj Oil				
150	225	35	-	-	194	284	3825	4500	4.85	NU 1030	-	
	270	45	193	19.5	500	588	2142	2520	10.8	NJ 230	HJ 230	
	270	45	193	19.5	500	588	2142	2520	10.6	NU 230	HJ 230	
	270	45	193	-	500	588	2142	2520	11	NUP 230	-	
	270	73	194	24.5	720	911	2142	2520	18.7	NJ 2230	HJ 2230	
	270	73	194	24.5	720	911	2142	2520	18.5	NU 2230	HJ 2230	
	320	65	209	25	882	946	2601	3060	27.7	NJ 330	HJ 330	
	320	65	209	25	882	946	1989	2340	27.5	NU 330	HJ 330	
	320	108	209	-	1343	1597	2601	3060	46	NJ 2330	-	
	320	108	209	-	1343	1597	2601	3060	45.5	NU 2330	-	
	320	108	209	-	1343	1597	2601	3060	46.5	NUP 2330	-	
	160	240	38	188	19	224	319	3672	4320	5.95	NU 1032	HJ 1032
290		48	206	-	573	666	1989	2340	14.3	N 232	-	
290		48	206	20	573	666	1989	2340	14.4	NJ 232	HJ 232	
290		48	206	20	573	666	1989	2340	14.2	NU 232	HJ 232	
290		48	206	-	573	666	1989	2340	14.5	NUP 232	-	
290		80	205	24.5	911	1176	2601	3060	24.7	NJ 2232	HJ 2232	
290		80	205	24.5	911	1176	2601	3060	24.2	NU 2232	HJ 2232	
340		68	221	25	980	1058	1836	2160	32.2	NJ 332	HJ 332	
340		68	221	25	980	1058	1836	2160	32	NU 332	HJ 332	
340		114	221	-	1225	1695	2448	2880	53.5	NJ 2332	-	
340		114	-	-	1225	1695	2448	2880	53	NU 2332	-	
170		260	42	201	21	270	392	3290	3870	8	NU 1034	HJ 1034
	310	52	220	20	681	799	1836	2160	18.7	NJ 234	HJ 234	
	310	52	220	20	681	799	1836	2160	18.2	NU 234	HJ 234	
	310	52	220	-	681	799	2448	2880	20	NUP 234	-	
	310	86	220	24	1039	1401	2448	2880	30	NU 2234	HJ 2234	
	360	72	236	-	933	1156	1683	1980	38.5	N 334	-	
	360	72	-	-	933	1156	1683	1980	37.5	NU 334	-	
	360	120	234	-	1421	1999	2295	2700	63	NJ 2334	-	
	360	120	-	-	1421	1999	2295	2700	63	NU 2334	-	
	180	280	46	215	22.5	329	466	3060	3600	10.5	NU 1036	HJ 1036
320		52	230	20	706	833	2448	2880	19.3	NJ 236	HJ 236	
320		52	230	20	706	833	2448	2880	19.1	NU 236	HJ 236	
320		52	230	-	706	833	2448	2880	21	NUP 236	-	
320		86	229	24	1078	1401	2448	2880	32	NJ 2236	HJ 2236	
320		86	229	24	1078	1401	2448	2880	31.5	NU 2236	HJ 2236	
380		75	-	-	1000	1264	1683	1980	45	NU 336	-	
380		126	-	-	1578	2195	2142	2520	71.5	NU 2336	-	
190		290	46	225	22.5	340	490	2907	3420	11	NU 1038	HJ 1038
		340	55	244	21.5	784	946	2295	2700	24.5	NJ 238	HJ 238
	340	55	244	21.5	784	946	2295	2700	24	NU 238	HJ 238	
	340	55	244	-	784	946	2295	2700	25	NUP 238	-	
	340	92	-	-	1196	1568	2295	2700	39	NU 2238	-	
	400	78	264	29	1117	1470	153	180	50	NU 338	HJ 338	
	400	132	-	-	1793	2499	1989	2340	82.5	NU 2338	-	

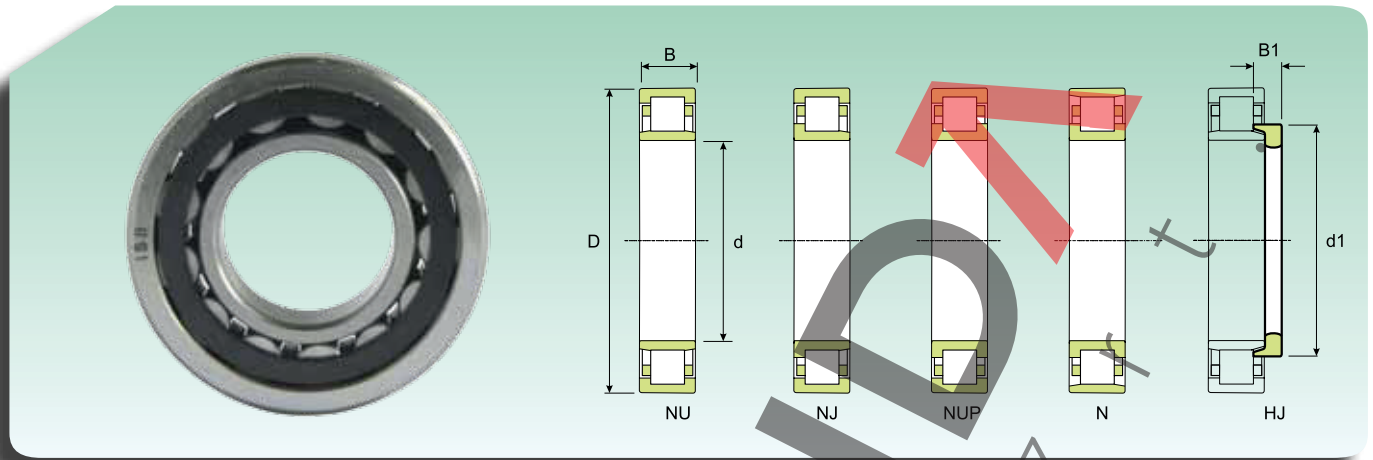
EGYSOROS HENGERGÖRGŐS CSAPÁGYAK  
 CYLINDRICAL ROLLER BEARINGS, SINGLE ROW


Méretek (mm) Dimension (mm)					Terhelési Értékek (kN) Load rating (kN)		Sebesség Határok (fordulat/perc) Speed limit (Rpm)		Súly (Kg) Weight (Kg)	Jelölések Designation	Tartógyűrű Thrust collar
d (mm)	D (mm)	B (mm)	d1 (mm)	B1 (mm)	Dinamikus Dynamic C	Statikus Static C <sub>0</sub>	Kenés Lubrication				
							Zsír Grease	Olaj Oil			
200	310	51	239	25.5	372	559	2295	2700	14.5	NU 1040	HJ 1040
	360	58	258	23	833	1000	2142	2520	29	NJ 240	HJ 240
	360	58	258	23	833	1000	2142	2520	28.5	NU 240	HJ 240
	360	58	258	-	833	1000	2142	2520	29.5	NUP 240	-
	360	98	-	-	1343	1764	2142	2520	46	NU 2240	-
	420	80	-	-	1205	1597	1836	2160	57.5	NU 340	-
	420	138	278	-	1940	2744	1836	2160	97	NJ 2340	-
	420	138	-	-	1940	2744	1836	2160	96.5	NU 2340	-
220	340	56	262	27	485	720	2142	2520	18.5	NU 1044	HJ 1044
	400	65	284	25	1039	1264	1836	2160	38.2	NJ 244	HJ 244
	400	65	284	25	1039	1264	1836	2160	38	NU 244	HJ 244
	400	65	284	-	1039	1264	1836	2160	38.5	NUP 244	-
	400	108	-	-	1539	2234	1836	2160	62.5	NU 2244	-
	460	88	307	-	1186	1597	1301	1530	73.5	NJ 344	-
	460	88	-	-	1186	1597	1301	1530	72.5	NU 344	-
	460	145	-	-	2337	3381	1683	1980	120	NU 2344	-
240	360	56	282	27	515	784	2000	2300	20	NU 1048	HJ 1048
	440	72	-	-	933	1343	1683	1980	51.5	NU 248	-
	440	72	313	-	933	1343	1683	1980	51.5	NJ 248	-
	440	72	313	-	933	1343	1683	1980	53.5	NUP 248	-
	440	120	313	-	1421	2313	1683	1980	85	NJ 2248	-
	440	120	-	-	1421	2313	1683	1980	84	NU 2248	-
	500	95	335	39.5	1421	1960	1530	1800	98.5	NJ 348	HJ 348
	500	95	335	39.5	1421	1960	1224	1440	94.5	NU 348	HJ 348
	500	155	-	-	2548	3577	1530	1800	155	NU 2348	-
	260	400	65	309	31.5	614	946	1836	2160	29.5	NU 1052
480		80	340	33	1147	1666	1530	1800	70	NJ 252	HJ 252
480		80	340	33	1147	1666	1530	1800	68.5	NU 252	HJ 252
480		80	340	-	1147	1666	1530	1800	72	NUP 252	-
480		130	340	-	1754	2940	1530	1800	112	NJ 2252	-
480		130	-	-	1754	2940	1530	1800	110	NU 2252	-
540		102	-	-	1901	2646	1377	1620	125	NU 352	-
280	420	65	329	31.5	647	1039	1683	1980	31.5	NU 1056	HJ 1056
	500	80	360	-	1117	1666	1454	1710	73	NJ 256	-
	500	80	-	-	1117	1666	1454	1710	71.5	NU 256	-
	500	130	350	38	2156	3185	1454	1710	115	NU 2256	HJ 2256
	580	175	-	-	2646	4214	1301	1530	230	NU 2356	-
300	460	74	356	36	841	1343	1530	1800	47	NJ 1060	HJ 1060
	460	74	356	36	841	1343	1530	1800	46.5	NU 1060	HJ 1060
	540	85	-	-	1392	2078	1377	1620	89.5	NU 260	-
	540	140	-	-	2048	3381	1377	1620	145	NU 2260	-
320	480	74	376	36	862	1401	1071	1260	49	NJ 1064	HJ 1064
	480	74	376	36	862	1401	1071	1260	48.5	NU 1064	HJ 1064
	580	92	-	-	1578	2401	1224	1440	115	NU 264	-
	580	150	-	-	3126	4900	1224	1440	190	NJ 2264	-

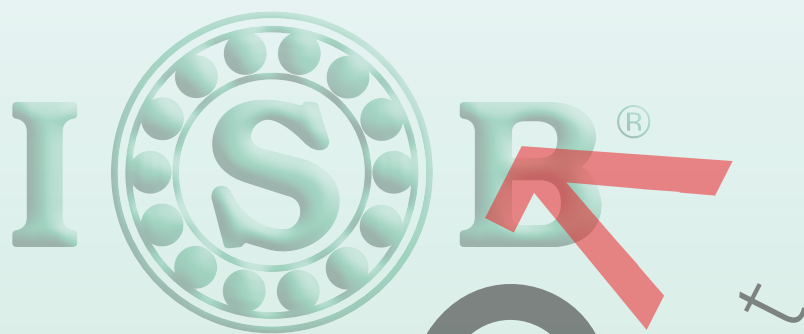
**EGYSOROS HENGERGÖRGŐS CSAPÁGYAK**  
**CYLINDRICAL ROLLER BEARINGS, SINGLE ROW**



Méretek (mm) Dimension (mm)					Terhelési Értékek (kN) Load rating (kN)		Sebesség Határok (fordulat/perc) Speed limit (Rpm)		Súly (Kg) Weight (Kg)	Jelölések Designation	Tartógyűrű Thrust collar
d (mm)	D (mm)	B (mm)	d1 (mm)	B1 (mm)	Dinamikus Dynamic C	Statikus Static C <sub>0</sub>	Kenés Lubrication				
								Zsír Grease	Olaj Oil		
340	520	82	443	39.5	1058	1725	1301	1530	68	NJ 1068	HJ 1068
	520	82	443	39.5	1058	1725	1301	1530	65	NU 1068	HJ 1068
	620	165	-	-	2587	4410	1148	1350	220	NU 2268	-
360	540	82	423	39.5	1078	1793	1224	1440	67.5	NU 1072	HJ 1072
	650	170	-	-	2862	4802	1071	1260	250	NU 2272	-
380	560	82	443	39.5	1117	1891	1224	1440	73	NJ 1076	HJ 1076
	560	82	443	39.5	1117	1891	1224	1440	71	NU 1076	HJ 1076
	680	175	-	-	3881	6272	995	1170	275	NU 2276	-
400	600	90	400	43	1352	2274	1148	1350	92.5	NU 1080	HJ 1080
420	620	90	490	43	1392	2401	1071	1260	96	NU 1084	HJ 1084
440	650	94	512	45	1480	2597	995	1170	105	NU 1088	HJ 1088
460	680	100	537	48	1617	2793	918	1080	115	NU 1092	HJ 1092
	830	165	-	-	4096	6664	842	990	415	NU 1292	-
	830	212	-	-	5018	8477	842	990	530	NU 2292	-
480	700	100	557	48	1646	2940	918	1080	130	NU 1096	HJ 1096
500	720	100	577	48	1686	3038	842	990	135	NU 10/500	HJ 10/500
	920	185	-	-	5174	8330	727	855	585	NU 12/500	-
530	780	112	-	-	2244	3969	765	900	190	NU 10/530	-
	780	145	-	-	3665	7203	765	900	255	NU 20/530	-
560	680	56	-	-	781	1620	670	820	45.0	NJ 18/560	-
	820	115	648	53	2283	4165	765	900	210	NU 10/560	HJ 10/560
	820	150	-	-	3724	7497	765	900	290	NU 20/560	-
	1030	206	-	-	7066	10976	612	720	805	NU 12/560	-
600	800	90	-	-	1900	3680	500	650	130	NUP 19/600	-
	800	118	-	-	2920	6350	620	750	160	NU 29/600	-
	800	118	-	-	2920	6350	620	750	165	NUP 29/600	-
	870	118	695	55	2695	4998	689	810	245	NU 10/600	HJ 10/600
	870	200	-	-	5280	11200	500	600	410	N 30/600 K	-
	870	155	-	-	4096	7840	689	810	325	NU 20/600	-
	1090	155	-	-	5498	9604	650	765	710	NU 12/600	-
	1090	230	-	-	8408	13426	536	630	1100	NU 12/630	-
630	780	88	-	-	1570	3610	630	750	90.0	NU 28/630	-
	920	128	-	-	3342	6076	650	765	285	NU 10/630	-
	920	170	-	-	4635	9310	650	765	400	NU 20/630	-
	920	212	-	-	6440	14400	450	530	490	NU 30/630	-
	1150	230	-	-	8408	13426	536	630	1100	NU 12/630	-
670	820	69	-	-	1230	2690	550	650	84.0	NU 18/670	-
	900	103	-	-	2330	4600	530	650	195	NU 19/670	-
	980	136	-	-	3665	6664	430	500	350	NU 10/670	-
	980	180	-	-	5282	10780	430	500	480	NU 20/670	-
	980	230	-	-	6600	13800	430	500	615	NU 30/670	-
	980	230	-	-	6930	15000	430	500	605	N 30/670 K	-

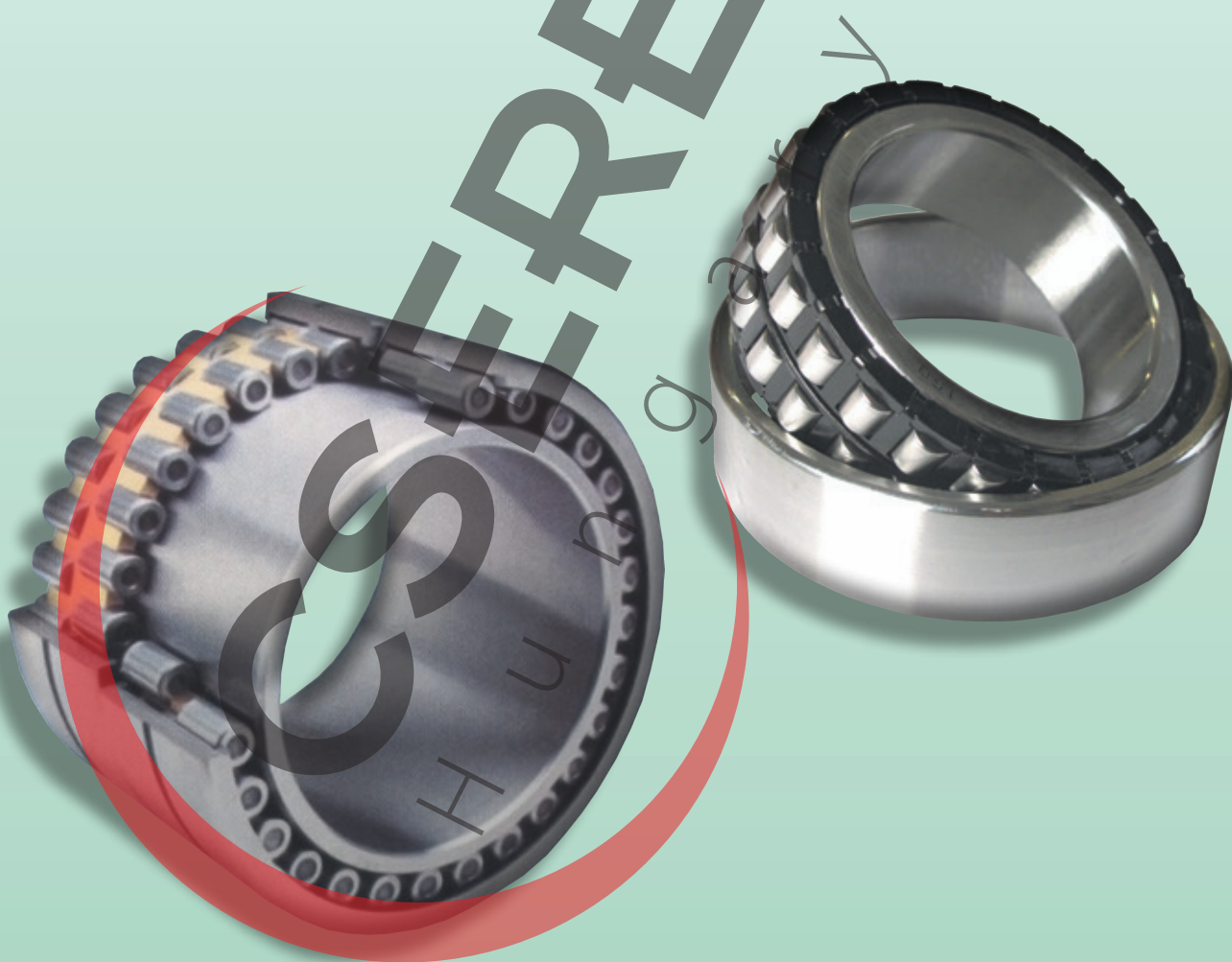
EGYSOROS HENGERGÖRGŐS CSAPÁGYAK  
 CYLINDRICAL ROLLER BEARINGS, SINGLE ROW


Méretek(mm) Dimension (mm)					Terhelési Értékek (kN) Load rating (kN)		Sebesség Határok(fordulat/perc) Speed limit (Rpm)		Súly (Kg) Weight (Kg)	Jelölések Designation	Tartógyűrű Thrust collar
d (mm)	D (mm)	B (mm)	d1 (mm)	B1 (mm)	Dinamikus Dynamic C	Statikus Static C <sub>0</sub>	Kenés Lubrication				
							Zsír Grease	Olaj Oil			
710	870	74	-	-	1450	3180	480	560	97.5	NU 18/710	-
	870	95	-	-	1940	4780	480	560	128	N 28/710	-
	1030	140	-	-	4586	8330	574	675	415	NU 10/710	-
	1030	185	-	-	5821	11760	536	630	540	NU 20/710	-
750	1090	150	-	-	4635	8624	513	603	490	NU 10/750	-
	1090	195	-	-	6899	14308	513	603	635	NU 20/750	-
800	1060	150	-	-	3690	8560	430	520	385	NU 29/800	-
	1150	200	-	-	6899	14308	482	567	715	NU 20/800	-
850	1030	106	-	-	2120	5610	420	480	190	NU 28/850	-
	1120	118	-	-	3050	6900	390	460	325	NU 19/850	-
	1120	118	-	-	2930	7000	390	460	326	NJ 19/850	-
	1120	155	-	-	4680	10800	350	460	435	NU 29/850	-
	1120	155	-	-	4680	10800	350	460	430	N29/850	-
900	1090	85	-	-	1980	4600	370	440	170	NU 18/900	-
	1090	112	-	-	2700	6720	370	440	245	N 28/900	-
	1180	165	-	-	5120	11600	350	420	560	NU 29/900	-
	1180	122	-	-	4050	8700	350	420	378	NU 19/900M	-
950	1250	175	-	-	5280	12100	340	400	745	NU 29/950	-
1000	1220	100	-	-	2640	6160	310	380	265	NU 18/1000	-
	1320	185	-	-	6700	17000	290	350	705	NU 29/1000	-
1060	1280	128	-	-	3690	10100	350	420	360	N 28/1060	-
	1400	195	-	-	7200	17000	290	350	875	NU 29/1060M	-
	1400	250	-	-	9000	23500	250	310	1060	NU 39/1060M	-
1120	1360	140	-	-	3910	10500	270	380	465	N 28/1120	-
	1580	345	-	-	15700	39000	250	300	2150	NU 30/1120	-
1180	1420	106	-	-	3030	7360	170	210	350	NJ 18/1180	-
	1540	206	-	-	8970	21000	180	220	1010	NU 29/1180	-
	1540	272	-	-	11200	28200	190	250	1400	N 39/1180	-
1250	1750	290	-	-	13800	31300	165	190	2320	N 20/1250	-
1320	1600	122	-	-	3800	9380	190	250	530	NU 18/1320	-
	1720	230	-	-	11400	29400	180	230	1480	NU 29/1320	-
	1720	300	-	-	13200	33700	175	210	1950	N 39/1320	-
	1850	400	-	-	21200	53400	150	285	3550	N 30/1320	-
1500	1820	140	-	-	6220	17300	195	250	773	NU 18/1500	-
1700	2060	160	-	-	6950	18500	125	155	1156	NU 18/1700	-
1900	2300	175	-	-	8150	23700	90	115	1480	N 18/1900	-



**Két és négy soros hengergöngös csapágyak**

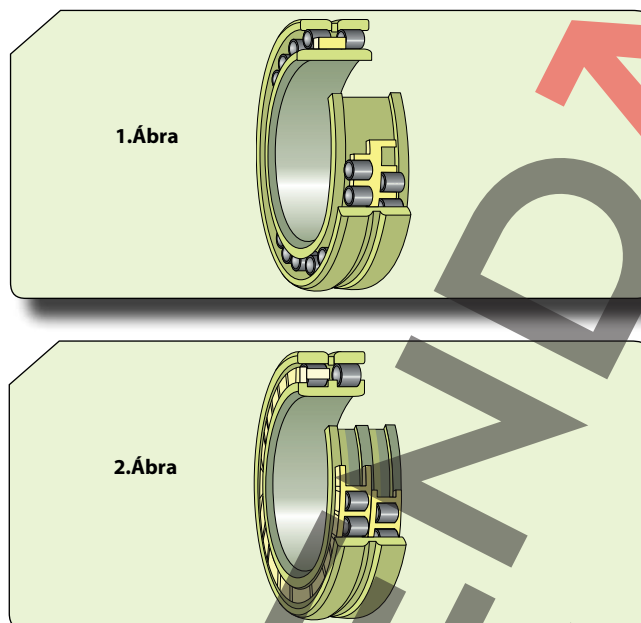
***Cylindrical roller bearings, double/four row***





## KÉTSOROS HENGERGÖRGŐS CSAPÁGYAK

A kétsoros hengergörgős csapágyaknak két típusa van: NNU (1. Ábra) és NN (2. Ábra)



Az NNU csapágy görgői a külső gyűrű peremei között helyezkednek el miközben az NN csapágy görgői a belső gyűrű peremei között helyezkednek el.

A másik gyűrűnek nincsen pereme. Ezért ezek a csapágyak bizonyos határokon belül a csapágházhoz viszonyítva axiális tengely elmozdulását teszik lehetővé. Szét szerelhetők vagyis a peremes gyűrű, a görgők és a kosár leválasztható a másik gyűrűről és külön felszerelhetők. Következésképpen, nagyon egyszerű az összeszerelésük.

Általában a kétsoros hengergörgős csapágyak kis radiális hézaggal, erős terhelési kapacitással és csökkentett rugalmas süllyedéssel rendelkeznek. Ezeknek a csapágyaknak a gyártási megoldásai ellenállnak az erős terheléseknek és rendkívül merevek. Ezért ezeket a csapágyakat legfőképpen szerszámgépeknél és hengeres présgépeknél használják, de jól használhatóak nagy ipari nyomtatékviteli egységeknél.

A kétsoros hengergörgős csapágyak henger furattal vagy kúp furattal rendelkeznek (kúposág 1:12). A hatékony kenés elősegítésére általában mindegyik csapágyban van egy gyűrűs hornyok és három vagy hat kenőnyílásuk a külső gyűrűn.

## DOUBLE ROW CYLINDRICAL ROLLER BEARINGS

There are two types of double row cylindrical roller bearings: NNU (Fig. 1) and NN (Fig. 2).

The rollers of the NNU bearings are guided between the flanges of the outer ring while those of the NN bearings are guided between the flanges of the inner ring.

The other ring is flangeless. These bearings therefore enable, within certain limits, axial displacements of the shaft compared to the housing. They are separable, meaning that the flanged ring, the rollers and the cage can be taken out of the other ring and fitted separately. They are consequently relatively easy to assemble.

The double row cylindrical bearings generally have a small radial clearance, a strong load capacity and reduced elastic yielding. The manufacturing solutions fulfilled with these bearings are able to withstand strong loads and are remarkably rigid. These bearings are therefore used mainly in machine tools and roller presses but are also fitted on large industrial reduction units.

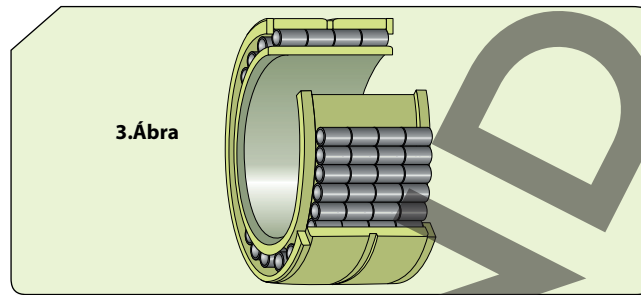
The double row cylindrical bearings can be supplied with cylindrical or tapered bore (taper 1:12). To facilitate efficient lubrication, basically all the bearings have an annular groove and three or six lubrication holes on the outer ring.

## NÉGYSOROS HENGERGÖRGŐS CSAPÁGYAK

## FOUR-ROW CYLINDRICAL ROLLER BEARINGS

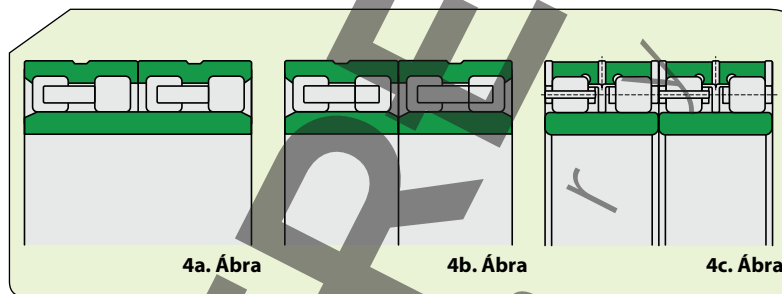
A négysoros hengergörgős csapágyak (3. Ábra) szinte kizárólagosan henger présekhez szerelik fel. Súrlódásuk alacsonyabb, mint a golyóscsapágyaké és eredményes a használatuk nagy sebességű alkalmazásoknál.

The four-row cylindrical roller bearings (Fig. 3) are fit ed almost exclusively in roller presses. Their friction is lower than that of other ball bearings and can be used successfully for high speed applications.



A következő szerkezeti felépítésekben kaphatók: FC (4a. Ábra), FCP (4b. Ábra) és FCDP (4c. Ábra)

They are supplied in the following designs: FC (Fig. 4a), FCP (Fig. 4b) and FCDP (Fig. 4c).



A négysoros hengergörgős csapágyaknál, a görgők a külső gyűrűn helyezkednek el a beépített és a nem beépített peremek között. A belső gyűrűnek nincs pereme. Ezért bizonyos határokon belül a csapágyházhöz képest a csapágy ellenáll a tengely axiális elmozdulásainak.

In the four-row cylindrical roller bearings, the rollers are guided on the outer ring between the integral flanges or non-integral flange. The inner ring is flangeless; the bearing can therefore withstand, within certain limits, axial displacements of the shaft compared to the housing.

Az alkalmazásoknak megfelelően a csapágyak henger furattal vagy kúp furattal kaphatók. A belső és külső gyűrűk állhatnak egy darabból vagy akár többből is.

Based on the application involved, the four-row cylindrical roller bearings can be supplied with cylindrical or tapered bore. The inner and outer rings may be in just one piece or in a number of pieces.

Éppen ezért a csapágyak ellenállnak a csapágyházhöz képest a tengely bizonyos axiális elmozdulásainak.

The bearings are therefore able to withstand a certain axial displacement of the shaft compared to the housing.

### MÉRETEK

A négysoros hengergörgős ISB® csapágyak az ISO 15:1998 szabvány szerint készülnek.

Több négysoros hengergörgős csapágy külső és belső átmérője megegyeznek a szabvány értékkel – 9 vagy 0 sorozat átmérőkkel.

### DIMENSIONS

The dimensions of ISB® single row cylindrical roller bearings comply with standard ISO 15:1998.

The outside and inside diameters of many of the four-row cylindrical roller bearings match the standard values of the 9 or 0 diameter series.

## TŰRÉSHATÁROK

Mindenegyed NN jelölésű csapágy a normál precíziós osztálynak megfelelően készülnek, azok amelyek NNU – val vannak jelölve a P6 méretnek megfelelő osztályba és P5 precíziós osztályba tartoznak.

A négysoros hengergörgős csapágyak henger vagy kúp furattal a P6 osztálynak méreteinek és a P5 osztály precizitásának felelnek meg.

## RADIÁLIS HÉZAGJÁTÉK

A kétsoros hengergörgős csapágyak általában C1 radiális hézaggal rendelkeznek (kérés szerinti alkalmazásokhoz szerszámgépeknél) ezt nem jelzik a termék nevével. Ezeknek a csapágyaknak a gyűrűit nem lehet felcserélni különben a hézag túl nagy vagy túl kicsi lesz.

Az SP precíziós osztályú csapágyak, különösképpen az NNU 49-es sorozatok nagyobb radiális hézaggal is szállíthatók, általában C3 hézaggal - henger prések alkalmazásaihoz.

A négysoros hengergörgős csapágyak henger vagy kúp furattal alkalmazástól függően C3 vagy C4 radiális hézaggal szállíthatók.

## ELMOZDULÁS

A két és négysoros hengergörgős csapágyakat nem arra tervezték, hogy bármilyen eltolódásnak ellenálljanak.

## ÜZEMELTETÉSI HŐMÉRSÉKLET

Speciális hőkezelésnek vannak alávetve. Acél és bronz kosárral + 150°C fokig használhatóak, 6.6 poliamid kosár eseté maximum + 120°C fokig.

## KOSARAK

A kétsoros hengergörgős csapágyak általában két villájú egy darabból álló bronz kosárral vagy két különálló üvegszállal megerősített 6.6 poliamid villás kosárral vannak felszerelve (TN9 utójelölés). Néhány csapágyak pin típusú acél kosarai vannak.

A négysoros hengergörgős csapágyaknak vagy kétvillájú bronz vagy 4 pin típusú kosaraik vannak.

## TOLERANCES

All the bearings with NN design number are manufactured according to the normal precision class; the dimensional precision of those with NNU design number complies with class P6 and a running precision compliant with class P5.

The dimensional precision of the four-row cylindrical roller bearings with cylindrical or tapered bore complies with class P6 and they have a running precision compliant with class P5.

## CLEARANCE

The double row cylindrical roller bearings are normally supplied with radial clearance C1 (as requested for applications on machine tools); this is not indicated in the product name. The rings of these bearings must not be swapped, otherwise the clearance becomes too large or too small.

The bearings with precision class SP, especially those of the NNU 49 series, can also be supplied with uprated radial clearance, generally C3, required for applications in roller presses.

The four-row cylindrical roller bearings with cylindrical bore and tapered bore are supplied with radial clearance C3 or C4, based on the application.

## MISALIGNMENT

The double and four-row cylindrical roller bearings are not designed to withstand any misalignment.

## OPERATING TEMPERATURE

They are put through special heat treatments. When equipped with steel or brass cage, they can be used at temperatures up to + 150°C. When equipped with cage made of polyamide 6.6, the maximum operating temperature is + 120°C

## CAGES

The double row cylindrical ball bearings are generally equipped either with a double pronged solid brass cage or two separate pronged polyamide 6.6 cages reinforced with fibreglass (suffix TN9). Some bearings have two pin-type steel cages.

The four-row cylindrical roller bearings fit either two double pronged solid brass or steel cages or four pin-type steel cages.

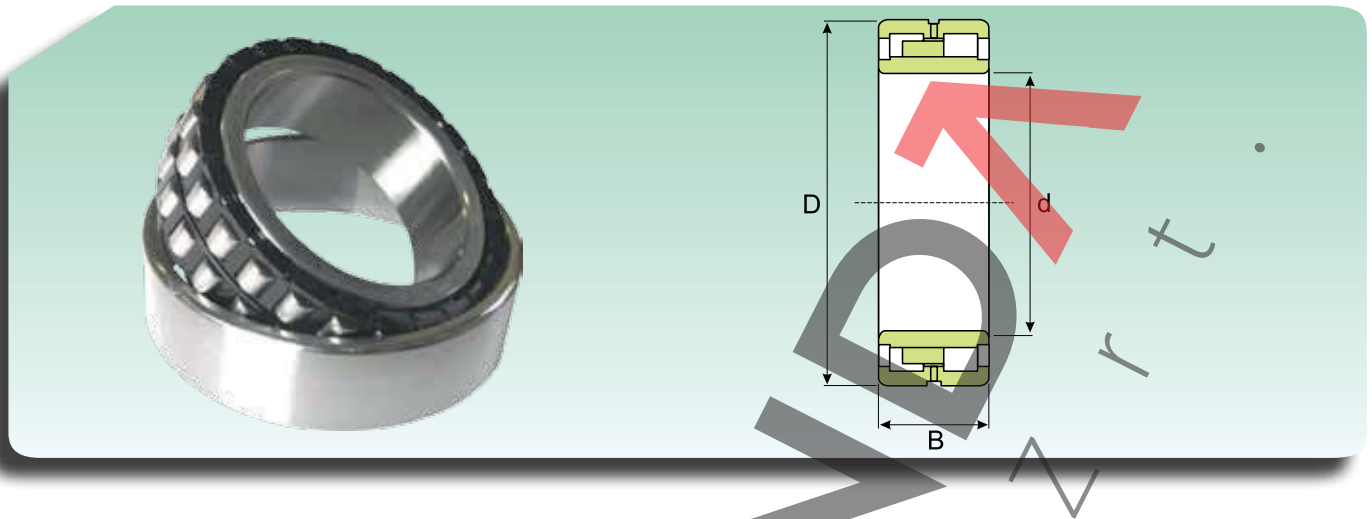
## KIEGÉSZÍTŐ JELÖLÉSEK

<b>C2</b>	Belső axiális hézagjáték alacsonyabb a normálnál
<b>C3</b>	Belső axiális hézagjáték magasabb a normálnál
<b>C4</b>	Belső axiális hézagjáték magasabb C3 – nál
<b>J</b>	Sajtolt acél kosár
<b>K</b>	Kúpfurat, 1:12 kúposság
<b>M</b>	Csapágygolyókra központosított forgácsolt bronz kosár
<b>MA</b>	Külső gyűrűn központosított forgácsolt bronz kosár
<b>MB</b>	Belső gyűrűn központosított forgácsolt bronz kosár
<b>N</b>	Rögzítő gyűrű horony a külső gyűrű külső átmérőjén
<b>NR</b>	Rögzítő gyűrű horony a külső gyűrűben, rögzítő gyűrűvel
<b>P</b>	Fröccsöntött üvegszállal erősített 6.6 poliamid kosár
<b>W33</b>	Gyűrűs horony és három kenőfurat a külső gyűrűben
<b>K30</b>	Kúpfurat, 1:30 kúposság
<b>TN9</b>	Csapágygolyókra központosított fröccsöntött kosár, üvegszállal megerősített 6.6 poliamidból

## SUPPLEMENTARY DESIGNATIONS

<b>C2</b>	Internal radial clearance smaller than Normal
<b>C3</b>	Internal radial clearance greater than Normal
<b>C4</b>	Internal radial clearance greater than C3
<b>J</b>	Pressed steel cage
<b>K</b>	Tapered bore, taper 1:12
<b>M</b>	Solid two-piece machined brass cage, centred on the rollers
<b>MA</b>	Solid two-piece machined brass cage centered on the outer ring
<b>MB</b>	Solid two-piece machined brass cage centered on the inner ring
<b>N</b>	Groove for snap ring in outside diameter of outer ring
<b>NR</b>	Groove and snap ring on outer ring
<b>P</b>	Injection moulded cage made of polyamide 6.6 with fibreglass reinforcement
<b>W33</b>	Circumferential groove and three lubrication holes in outer ring
<b>K30</b>	Tapered bore, taper 1:30
<b>TN9</b>	Shield made of pressed sheet steel on both sides of the bearing

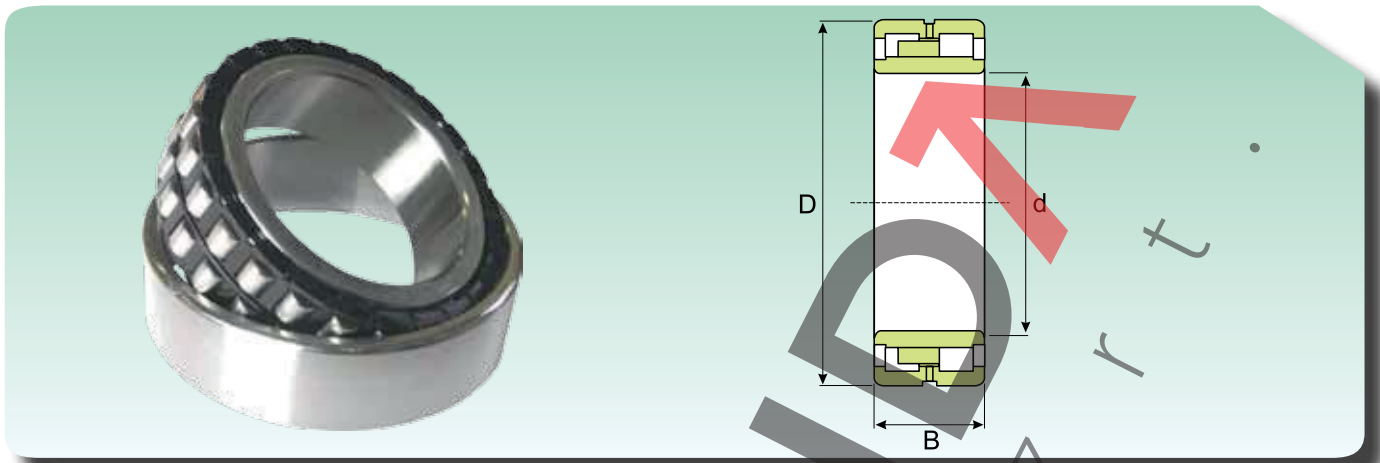
CSERE  
Hungary

**KÉTSOROS HENGERGÖRGŐS CSAPÁGYAK  
CYLINDRICAL ROLLER BEARINGS, DOUBLE ROW**


Méretek (mm) Dimension (mm)			Terhelési Értékek (kN) Load rating (kN)		Sebesség Határok (fordulat/perc) Speed limit (Rpm)		Súly (Kg) Weight (Kg)	Jelölések Designation
d (mm)	D (mm)	B (mm)	Dinamikus Dynamic C	Statikus Static C <sub>0</sub>	Kenés Lubrication			
					Zsír Grease	Olaj Oil		
105	175	69	404.74	656.6	3870	4085	6,7	NNU 4121 K30M/W33
	175	69	404.74	656.6	3870	4085	6,7	NNU 4121 M/W33
110	180	69	409.64	695.8	3870	4085	6,95	NNU 4122 K30M/W33
	180	69	409.64	695.8	3870	4085	6,95	NNU 4122 M/W33
120	200	80	512.54	847.7	3420	3610	11	NNU 4124 K30M/W33
	200	80	512.54	847.7	3420	3610	11	NNU 4124 M/W33
130	210	80	549.78	945.7	3240	3420	10,7	NNU 4126 K30M/W33
	210	80	549.78	945.7	3240	3420	10,7	NNU 4126 M/W33
140	225	85	614.46	1019.2	3060	3230	13	NNU 4128 K30M/W33
	225	85	614.46	1019.2	3060	3230	13	NNU 4128 M/W33
150	250	100	733.04	1264.2	2700	2850	18	NNU 4130 K30M/W33
	250	100	733.04	1264.2	2700	2850	18	NNU 4130 M/W33
160	270	109	916.3	1499.4	2520	2660	25	NNU 4132 K30M/W33
	270	109	916.3	1499.4	2520	2660	25	NNU 4132 M/W33
170	280	109	948.64	1597.4	2340	2470	26	NNU 4134 K30M/W33
	280	109	948.64	1597.4	2340	2470	26	NNU 4134 M/W33
180	300	118	1058.4	1793.4	2160	2280	32,5	NNU 4136 K30M/W33
	300	118	1058.4	1793.4	2160	2280	32,5	NNU 4136 M/W33
190	320	128	1293.6	2156	2160	2280	41	NNU 4138 K30M/W33
	320	128	1293.6	2156	2160	2280	41	NNU 4138 M/W33
200	250	50	237.16	588	2340	2470	5,75	NNU 4840 K/W33
	250	50	237.16	588	2340	2470	5,75	NNU 4840/W33
	340	140	1440.6	2499	1980	2090	51	NNU 4140 K30M/W33
	340	140	1440.6	2499	1980	2090	51	NNU 4140 M/W33
220	370	150	1617	2842	1800	1900	65	NNU 4144 K30M/W33
	370	150	1617	2842	1800	1900	65	NNU 4144 M/W33
240	300	60	350.84	911.4	2160	2280	9,9	NNU 4848 K/W33
	300	60	350.84	911.4	2160	2280	9,9	NNU 4848/W33
	400	160	1940.4	3577	1620	1710	85	NNU 4148 K30M/W33
	400	160	1940.4	3577	1620	1710	85	NNU 4148 M/W33
260	400	140	1617	3087	1620	1710	63,5	NNU 4052 KM/W33
	400	140	1617	3087	1620	1710	63,5	NNU 4052 M/W33
	440	180	2156	3822	1440	1520	110	NNU 4152 K30M/W33
	440	180	2156	3822	1440	1520	110	NNU 4152 M/W33
280	350	69	447.86	1176	1710	1805	15,5	NNU 4856 K/W33
	350	69	447.86	1176	1710	1805	15,5	NNU 4856/W33
	420	140	1617	3087	1530	1615	66,5	NNU 4056 KM/W33
	420	140	1617	3087	1530	1615	66,5	NNU 4056 M/W33
	460	180	2499	4655	1350	1425	120	NNU 4156 K30M/W33
	460	180	2499	4655	1350	1425	120	NNU 4156 M/W33

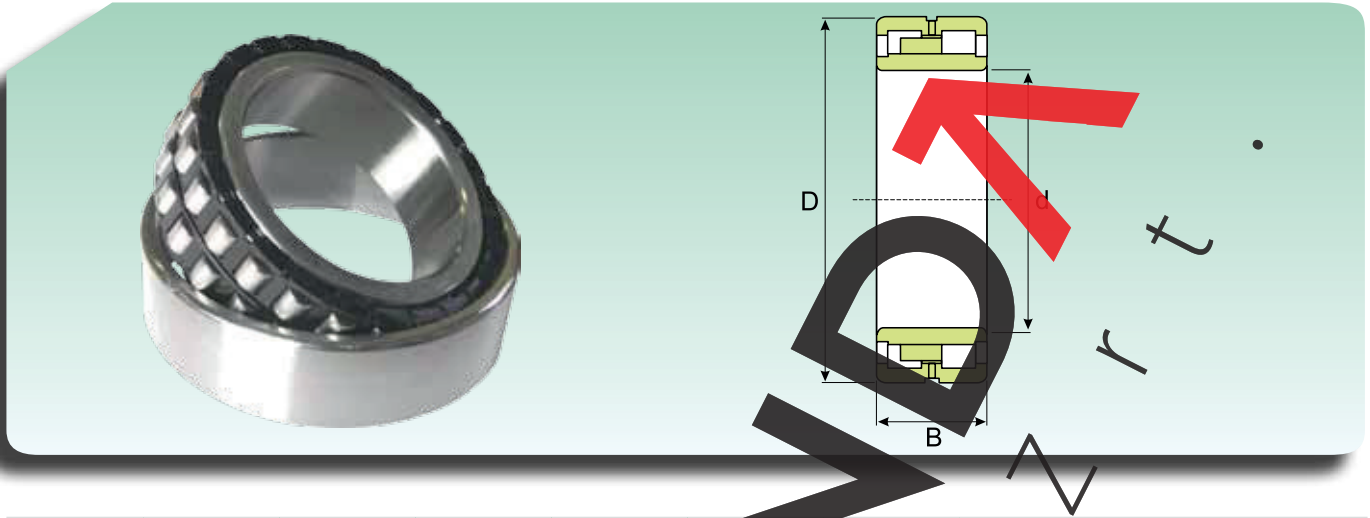


**KÉTSOROS HENGERGÖRGŐS CSAPÁGYAK**  
**CYLINDRICAL ROLLER BEARINGS, DOUBLE ROW**



Méretek (mm) Dimension (mm)			Terhelési Értékek (kN) Load rating (kN)		Sebesség Határok (fordulat/perc) Speed limit (Rpm)		Súly (Kg) Weight (Kg)	Jelölések Designation
d (mm)	D (mm)	B (mm)	Dinamikus Dynamic C	Statikus Static C <sub>0</sub>	Kenés Lubrication			
					Zsír Grease	Olaj Oil		
300	380	80	776.16	2077.6	1530	1615	22	NNU 4860 K/W33
	380	80	776.16	2077.6	1530	1615	22	NNU 4860/W33
	460	160	1969.8	3920	1350	1425	96	NNU 4060 KM/W33
	460	160	1969.8	3920	1350	1425	96	NNU 4060 M/W33
	500	200	2802.8	5194	1260	1330	155	NNU 4160 K30M/W33
	500	200	2802.8	5194	1260	1330	155	NNU 4160 M/W33
320	400	80	749.7	2038.4	1440	1520	23,5	NNU 4864 K/W33
	400	80	749.7	2038.4	1440	1520	23,5	NNU 4864/W33
	480	160	2077.6	4214	1260	1330	100	NNU 4064 KM/W33
	480	160	2077.6	4214	1260	1330	100	NNU 4064 M/W33
	540	218	3341.8	6076	1170	1235	200	NNU 4164
	540	218	3341.8	6076	1170	1235	200	NNU 4164 K30
340	420	80	631.12	1793.4	1350	1425	25	NNU 4868 K/W33
	420	80	631.12	1793.4	1350	1425	25	NNU 4868/W33
	520	180	2499	4998	1170	1235	140	NNU 4068 KM/W33
	520	180	2499	4998	1170	1235	140	NNU 4068 M/W33
	580	243	3939.6	7350	1080	1140	260	NNU 4168 K30M/W33
	580	243	3939.6	7350	1080	1140	260	NNU 4168 M/W33
360	540	180	2753.8	5586	1080	1140	142	NNU 4072 KM/W33
	540	180	2753.8	5586	1080	1140	142	NNU 4072 M/W33
	600	243	4204.2	8330	990	1045	275	NNU 4172 K30M
	600	243	4204.2	8330	990	1045	275	NNU 4172 M
380	480	100	932.96	2499	1170	1235	44	NNU 4876 K/W33
	480	100	932.96	2499	1170	1235	44	NNU 4876/W33
	560	180	2802.8	5880	1080	1140	150	NNU 4076 KM/W33
	560	180	2802.8	5880	1080	1140	150	NNU 4076 M/W33
	620	243	4204.2	8330	990	1045	285	NNU 4176 K30M
	620	243	4204.2	8330	990	1045	285	NNU 4176 M
400	500	100	948.64	2695	1080	1140	46	NNU 4880 K/W33
	500	100	948.64	2695	1080	1140	46	NNU 4880/W33
	600	200	3400.6	7056	990	1045	205	NNU 4080 W33
	600	200	3400.6	7056	990	1045	205	NNU 4080 K/W33
	650	250	4635.4	9310	900	950	325	NNU 4180 K30M/W33
	650	250	4635.4	9310	900	950	325	NNU 4180 M/W33
420	520	100	970.2	2793	1080	1140	48	NNU 4884 K/W33
	520	100	970.2	2793	1080	1140	48	NNU 4884/W33
	620	200	3449.6	7350	855	902,5	183	NNU 4084 KM/W33
	620	200	3449.6	7350	855	902,5	183	NNU 4084 M/W33
	700	280	5390	11172	855	902,5	440	NNU 4184/316275
440	540	100	989.8	2842	990	1045	50	NNU 4888 K/W33
	540	100	989.8	2842	990	1045	50	NNU 4888/W33
	650	212	3831.8	8134	855	902,5	215	NNU 4088 KM/W33
	650	212	3831.8	8134	855	902,5	215	NNU 4088 M/W33
	720	280	5605.6	11564	810	855	450	NNU 4188 K30M/W33
	720	280	5605.6	11564	810	855	450	NNU 4188 M/W33

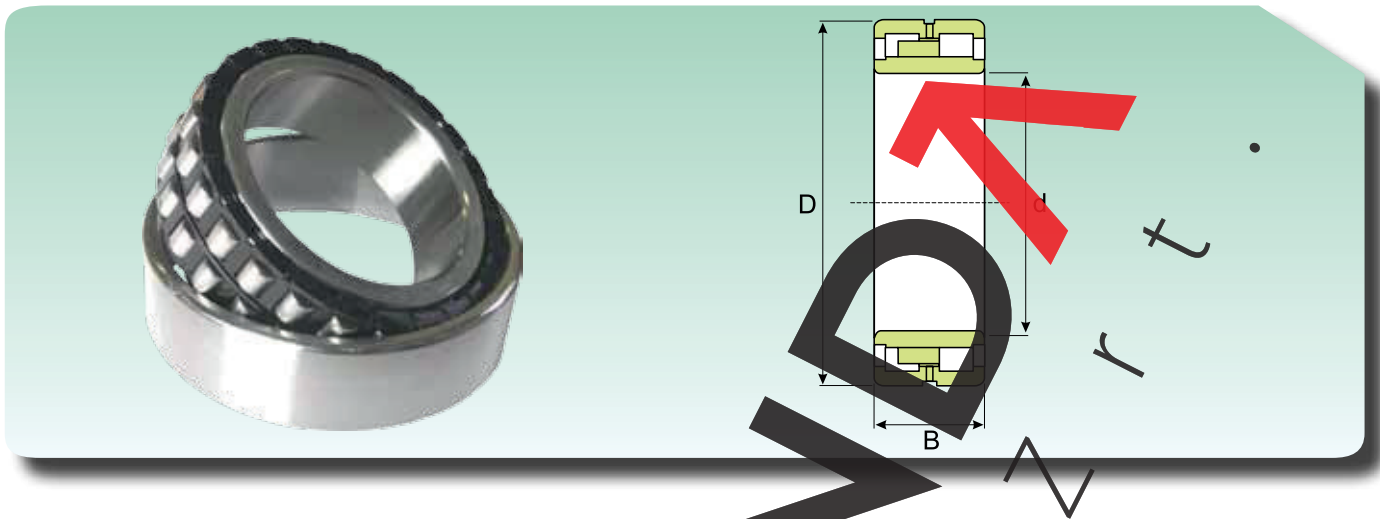
**KÉTSOROS HENGERGÖRGŐS CSAPÁGYAK**  
**CYLINDRICAL ROLLER BEARINGS, DOUBLE ROW**



Méretek(mm) Dimension (mm)			Terhelési Értékek (KN) Load rating (KN)		Sebesség Határok (fordulat/perc) Speed limits (Rpm)		Súly(Kg) Weight (Kg)	Jelölések Designation
d (mm)	D (mm)	B (mm)	Dinamikus Dynamic C	Statikus Static C <sub>0</sub>	Kerés Lubrication			
					Zsír Grease	Olaj Oil		
460	580	118	1166.2	3185	990	1045	75	NUU 4892 K/W33
	580	118	1166.2	3185	990	1045	75	NUU 4892/W33
	680	218	4204.2	9114	855	902,5	240	NUU 4092 KM/W33
	680	218	4204.2	9114	855	902,5	240	NUU 4092 M/W33
	760	300	6311.2	12642	765	807,5	535	NUU 4192 K30M
	760	300	6311.2	12642	765	807,5	535	NUU 4192 M
480	700	218	4312	9457	810	855	275	NUU 4096 KM/W33
	700	218	4312	9457	810	855	275	NUU 4096 M/W33
	790	308	6899.2	14014	720	760	590	NUU 4196 K30M/W33
	790	308	6899.2	14014	720	760	590	NUU 4196 M/W33
500	720	218	4312	9800	765	807,5	287	NUU 40/500 KM/W33
	720	218	4312	9800	765	807,5	287	NUU 40/500 M/W33
	830	325	13304	14700	720	760	710	NUU 41/500 K30M/W33
	830	325	13304	14700	720	760	710	NUU 41/500 M/W33
530	730	250	5390	11956	720	760	420	NUU 40/530 KM/W33
	730	250	5390	11956	720	760	420	NUU 40/530 M/W33
	870	335	7653.8	15680	675	712,5	790	NUU 41/530 K30M/W33
	870	335	7653.8	15680	675	712,5	790	NUU 41/530 M/W33
560	820	258	6056	12642	675	712,5	475	NUU 40/560 KM/W33
	820	258	6056	12642	675	712,5	475	NUU 40/560 M/W33
	920	355	8624	17934	603	636,5	930	NUU 41/560 K30M/W33X
	920	355	8624	17934	603	636,5	930	NUU 41/560 M/W33
600	870	275	6656	15288	630	665	530	NUU 40/600 KM/W33
	870	275	6656	15288	630	665	530	NUU 40/600 M/W33
	980	375	9702	20776	567	598,5	1100	NUU 41/600 K30M/W33
	980	375	9702	20776	567	598,5	1100	NUU 41/600 M/W33
630	920	290	7497	17248	567	598,5	635	NUU 40/630 KM/W33
	920	290	7497	17248	567	598,5	635	NUU 40/630 M/W33
	1030	400	10780	23520	540	570	1330	NUU 41/630 K30M/W33
	1030	400	10780	23520	540	570	1330	NUU 41/630 M/W33
670	980	308	8251.6	19208	540	570	765	NUU 40/670 KM/W33
	980	308	8251.6	19208	540	570	765	NUU 40/670 M/W33
	1090	412	11858	24990	477	503,5	1500	NUU 41/670 K30M/W33
	1090	412	11858	24990	477	503,5	1500	NUU 41/670 M/W33
710	1030	315	9163	21168	504	532	850	NUU 40/710 KM/W33
	1030	315	9163	21168	504	532	850	NUU 40/710 M/W33
	1150	438	13132	27930	450	475	1790	NUU 41/710 K30M/W33
	1150	438	13132	27930	450	475	1790	NUU 41/710 M/W33
750	920	170	3616.2	9996	540	570	240	NU 48/750 K30/H1W33
	920	170	3616.2	9996	540	570	240	NU 48/750/H1W33
	1090	335	9996	23520	450	475	925	NUU 40/750 KM/W33
	1090	335	9996	23520	450	475	925	NUU 40/750 M/W33
	1220	475	15778	34790	405	427,5	2230	NUU 41/750 K30M/W33
	1220	475	15778	34790	405	427,5	2230	NUU 41/750 M/W33

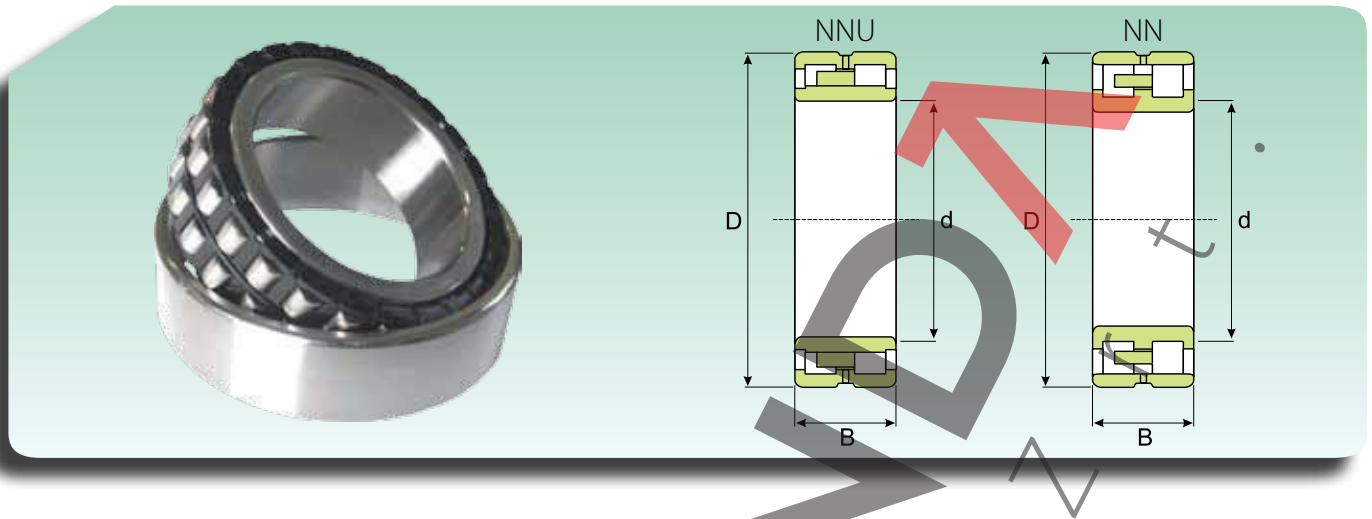
CSERHUN

**KÉTSOROS HENGERGÖRGŐS CSAPÁGYAK**  
**CYLINDRICAL ROLLER BEARINGS, DOUBLE ROW**



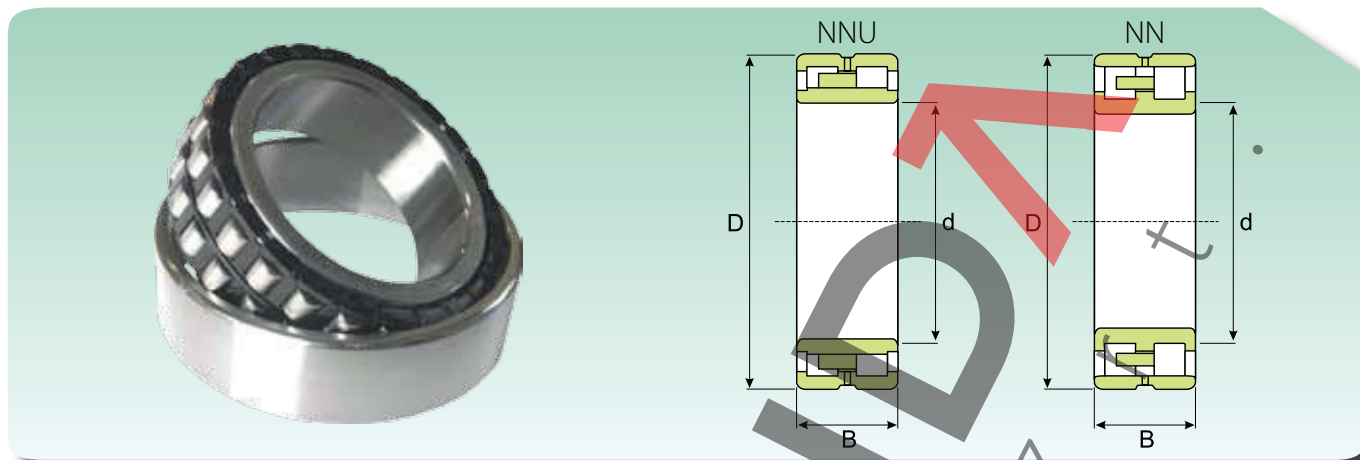
Méretek (mm) Dimension (mm)			Terhelési Értékek (kN) Load rating (kN)		Sebesség Határok (fordulat/perc) Speed limit (Rpm)		Súly (Kg) Weight (Kg)	Jelölések Designation
d (mm)	D (mm)	B (mm)	Dinamikus Dynamic C	Statikus Static C <sub>0</sub>	Közös Lubrication			
					Zsír Grease	Olaj Oil		
800	1150	345	10584	25480	432	456	1140	NNU 40/800 KM/W33
	1150	345	10584	25480	432	456	1140	NNU 40/800 M/W33
	1280	475	16170	35770	387	408,5	2390	NNU 41/800 K30M/W33
	1280	475	16170	35770	387	408,5	2390	NNU 41/800 M/W33
850	1220	365	11466	27930	387	408,5	1340	NNU 40/850 KM/W33
	1220	365	11466	27930	387	408,5	1340	NNU 40/850 M/W33
	1360	500	19404	44100	360	380	2900	NNU 41/850 K30M/W33
	1360	500	19404	44100	360	380	2900	NNU 41/850 M/W33
900	1280	375	12544	30870	360	380	1500	NNU 40/900 KM/W33
	1280	375	12544	30870	360	380	1500	NNU 40/900 M/W33
	1420	515	21860	46550	324	342	3180	NNU 41/900 K30M/W33
	1420	515	21860	46550	324	342	3180	NNU 41/900 M/W33
950	1360	412	13916	34780	342	361	1900	NNU 40/950 KM/W33
	1360	412	13916	34780	342	361	1900	NNU 40/950 M/W33
	1500	545	24990	53860	306	323	3830	NNU 41/950 K30M/W33
	1500	545	24990	53860	306	323	3830	NNU 41/950 M/W33
1000	1320	315	8408,4	25480	360	380	1200	NN 49/1000 K/W33X
	1320	315	8408,4	25480	360	380	1200	NN 49/1000/W33X
	1420	412	15092	37240	306	323	2000	NNU 40/1000 KM/W33
	1420	412	15092	37240	306	323	2000	NNU 40/1000 M/W33
	1580	580	26950	60760	270	285	4270	NNU 41/1000 K30M/W33
	1580	580	26950	60760	270	285	4270	NNU 41/1000 M/W33
1060	1660	600	29694	68110	252	266	5070	NNU 41/1060 K30M/W33
	1660	600	29694	68110	252	266	5070	NNU 41/1060 M/W33
1120	1750	630	32928	74970	252	266	5600	NNU 41/1120 K30M/W33
	1750	630	32928	74970	252	266	5600	NNU 41/1120 M/W33
1180	1850	670	36162	83300	216	228	7200	NNU 41/1180 K30M/W33
	1850	670	36162	83300	216	228	7200	NNU 41/1180 M/W33
1250	1950	710	40964	96040	198	209	8000	NNU 41/1250 K30M/W33
	1950	710	40964	96040	198	209	8000	NNU 41/1250 M/W33
1320	1720	400	13524	41650	252	266	3060	NN 49/1320 W33
	1720	400	13524	41650	252	266	3060	NN 49/1320 K/W33
	2060	750	44786	103880	171	180,5	9400	NNU 41/1320 K30M/W33
	2060	750	44786	103880	171	180,5	9400	NNU 41/1320 M/W33
1400	2180	775	48510	113680	153	161,5	10700	NNU 41/1400 K30M/W33
	2180	775	48510	113680	153	161,5	10700	NNU 41/1400 M/W33
1500	2300	800	51744	129360	135	142,5	12300	NNU 41/1500 K30M/W33
	2300	800	51744	129360	135	142,5	12300	NNU 41/1500 M/W33

**PRECÍZIÓS KÉTSOROS HENGERGÖRGŐS CSAPÁGYAK  
CYLINDRICAL ROLLER BEARINGS, DOUBLE ROW, HIGH-PRECISION**



Méretek (mm) Dimension (mm)			Terhelési Értékek (kN) Load rating (kN)		Sebesség Határok (fordulat/perc) Speed limit (Rpm)		Súly (Kg) Weight (Kg)	Jelölések Designation
d (mm)	D (mm)	B (mm)	Dinamikus Dynamic C	Statikus Static C <sub>0</sub>	Kenés Lubrication			
					Zsír Grease	Olaj Oil		
25	47	16	25,48	29,4	18430	21340	0,12	NN 3005 K/SP
	47	16	25,48	29,4	18430	21340		NN 3005/SP
30	55	19	30,184	36,75	15520	17460	0,19	NN 3006 KTN/SP
	55	19	30,184	36,75	15520	17460		NN 3006 TN/SP
35	62	20	38,318	49	13580	15520	0,25	NN 3007 K/SP
	62	20	38,318	49	13580	15520		NN 3007/SP
40	68	21	42,042	54,88	11640	13580	0,30	NN 3008 KTN/SP
	68	21	42,042	54,88	11640	13580		NN 3008 TN/SP
45	75	23	49,098	64,19	10670	12610	0,38	NN 3009 KTN/SP
	75	23	49,098	64,19	10670	12610		NN 3009 TN/SP
50	80	23	51,744	72,03	9700	11640	0,42	NN 3010 KTN/SP
	80	23	51,744	72,03	9700	11640		NN 3010 TN/SP
55	90	26	67,914	94,57	9215	10670	0,62	NN 3011 KTN/SP
	90	26	67,914	94,57	9215	10670		NN 3011 TN/SP
60	95	26	72,226	103,88	8730	9700	0,66	NN 3012 KTN/SP
	95	26	72,226	103,88	8730	9700		NN 3012 TN/SP
65	100	26	74,97	113,68	8245	9215	0,71	NN 3013 KTN/SP
	100	26	74,97	113,68	8245	9215		NN 3013 TN/SP
70	110	30	94,864	147	7275	8245	1,00	NN 3014 KTN/SP
	110	30	94,864	147	7275	8245		NN 3014 TN/SP
75	115	30	94,864	147	6790	7760	1,10	NN 3015 KTN/SP
	115	30	94,864	147	6790	7760		NN 3015 TN/SP
80	125	34	116,62	182,28	6499	7275	1,45	NN 3016 KTN/SP
	125	34	116,62	182,28	6499	7275		NN 3016 TN/SP
85	130	34	122,5	199,92	6111	6790	1,60	NN 3017 KTN9/SP
	130	34	122,5	199,92	6111	6790		NN 3017 TN9/SP
90	140	37	135,24	211,68	5820	6499	2,00	NN 3018 KTN9/SP
	140	37	135,24	211,68	5820	6499		NN 3018 TN9/SP
95	145	37	139,16	227,36	5432	6111	2,10	NN 3019 KTN9/SP
	145	37	139,16	227,36	5432	6111		NN 3019 TN9/SP
100	140	40	125,44	249,9	5432	6111	1,90	NNU 4920 SPW33
	140	40	125,44	249,9	5432	6111		NNU 4920 K/SPW33
	150	37	147,98	245	5141	5820		NN 3020 KTN9/SP
	150	37	147,98	245	5141	5820		NN 3020 TN9/SP
105	145	40	127,4	254,8	5141	5820	2,00	NNU 4921 SPW33
	145	40	127,4	254,8	5141	5820		NNU 4921 K/SPW33
	160	41	186,2	298,9	4850	5432		NN 3021 KTN9/SP
	160	41	186,2	298,9	4850	5432		NN 3021 TN9/SP

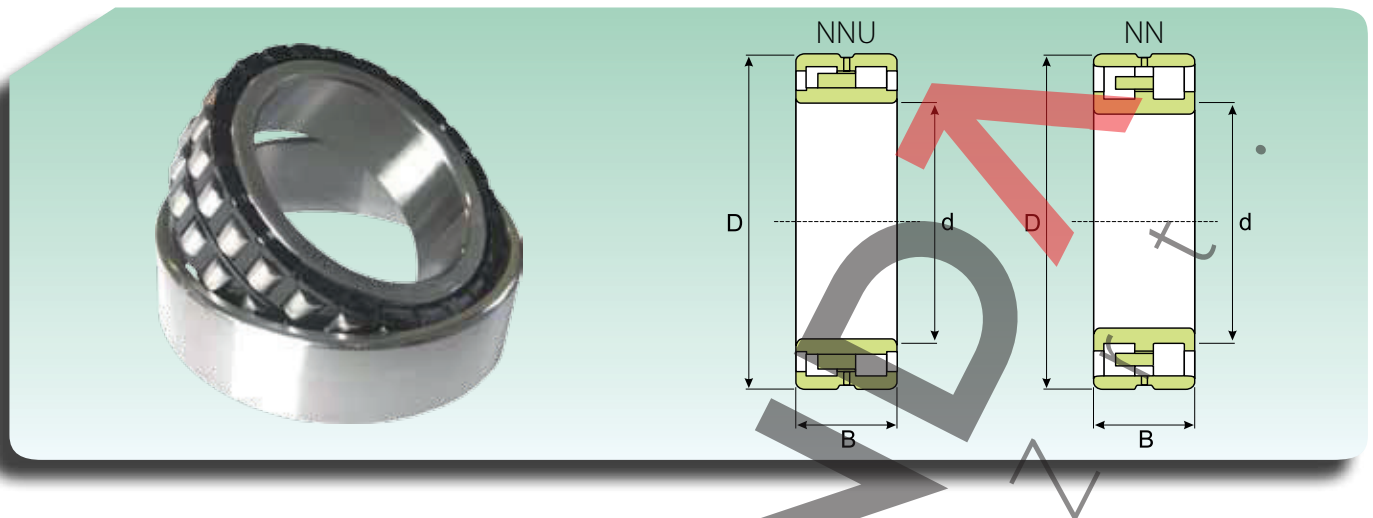
## PRECÍZIÓS KÉTSOROS HENGERGÖRGŐS CSAPÁGYAK CYLINDRICAL ROLLER BEARINGS, DOUBLE ROW, HIGH-PRECISION



Méretek (mm) Dimension (mm)			Terhelési Értékek (kN) Load rating (kN)		Sebesség Határok (fordulat/perc) Speed limit (Rpm)		Súly (Kg) Weight (Kg)	Jelölések Designation
d (mm)	D (mm)	B (mm)	Dinamikus C	Statikus C <sub>0</sub>	Kenés Lubrication			
					Zsír Grease	Olaj Oil		
110	150	40	129,36	264,6	5141	5820	2,05	NNU 4922 SPW33
	150	40	129,36	264,6	5141	5820	2,05	NNU 4922 K/SPW33
	170	45	215,6	352,8	4656	5141	3,40	NN 3022 KTN9/SP
	170	45	215,6	352,8	4656	5141	3,40	NN 3022 TN9/SP
120	165	45	172,48	333,2	4656	5141	2,80	NNU 4924 SPW33
	165	45	172,48	333,2	4656	5141	2,80	NNU 4924 K/SPW33
	180	46	224,42	382,2	4365	4850	3,70	NN 3024 KTN9/SP
	180	46	224,42	382,2	4365	4850	3,70	NN 3024 TN9/SP
130	180	50	183,26	382,2	4171	4656	3,85	NNU 4926 SPW33
	180	50	183,26	382,2	4171	4656	3,85	NNU 4926 K/SPW33
	200	52	280,28	470,4	3880	4365	5,55	NN 3026 KTN9/SP
	200	52	280,28	470,4	3880	4365	5,55	NN 3026 TN9/SP
140	190	50	186,2	392	3880	4365	4,10	NNU 4928 SPW33
	190	50	186,2	392	3880	4365	4,10	NNU 4928 K/SPW33
	210	53	291,06	509,6	3686	4171	6,00	NN 3028 K/SPW33
	210	53	291,06	509,6	3686	4171	6,00	NN 3028/SPW33
150	210	60	323,4	641,9	3686	4171	6,25	NNU 4930 SPW33
	210	60	323,4	641,9	3686	4171	6,25	NNU 4930 K/SPW33
	225	56	323,4	558,6	3492	3880	7,30	NN 3030 K/SPW33
	225	56	323,4	558,6	3492	3880	7,30	NN 3030/SPW33
160	220	60	323,4	666,4	3492	3880	6,60	NNU 4932 SPW33
	220	60	323,4	666,4	3492	3880	6,60	NNU 4932 K/SPW33
	240	60	361,62	641,9	3298	3686	8,80	NN 3032 K/SPW33
	240	60	361,62	641,9	3298	3686	8,80	NN 3032/SPW33
170	230	60	329,28	681,1	3298	3686	6,95	NNU 4934 SPW33
	230	60	329,28	681,1	3298	3686	6,95	NNU 4934 K/SPW33
	260	67	447,86	784	3104	3492	12,0	NN 3034 K/SPW33
	260	67	447,86	784	3104	3492	12,0	NN 3034/SPW33
180	250	69	393,96	833	2910	3298	10,5	NNU 4936 SPW33
	250	69	393,96	833	2910	3298	10,5	NNU 4936 K/SPW33
	280	74	549,78	980	2716	3104	16,0	NN 3036 K/SPW33
	280	74	549,78	980	2716	3104	16,0	NN 3036/SPW33
190	260	69	393,96	862,4	2716	3104	11,0	NNU 4938 SPW33
	260	69	393,96	862,4	2716	3104	11,0	NNU 4938 K/SPW33
	290	75	582,12	1058,4	2522	2910	17,0	NN 3038 K/SPW33
	290	75	582,12	1058,4	2522	2910	17,0	NN 3038/SPW33
200	280	80	474,32	1019,2	2522	2910	15,0	NNU 4940 SPW33
	280	80	474,32	1019,2	2522	2910	15,0	NNU 4940 K/SPW33
	310	82	631,12	1117,2	2328	2716	21,0	NN 3040 K/SPW33
	310	82	631,12	1117,2	2328	2716	21,0	NN 3040/SPW33
220	300	80	501,76	1117,2	2328	2716	16,5	NNU 4944 SPW33
	300	80	501,76	1117,2	2328	2716	16,5	NNU 4944 K/SPW33
	340	90	792,82	1430,8	2134	2522	27,5	NN 3044 K/SPW33
	340	90	792,82	1430,8	2134	2522	27,5	NN 3044/SPW33

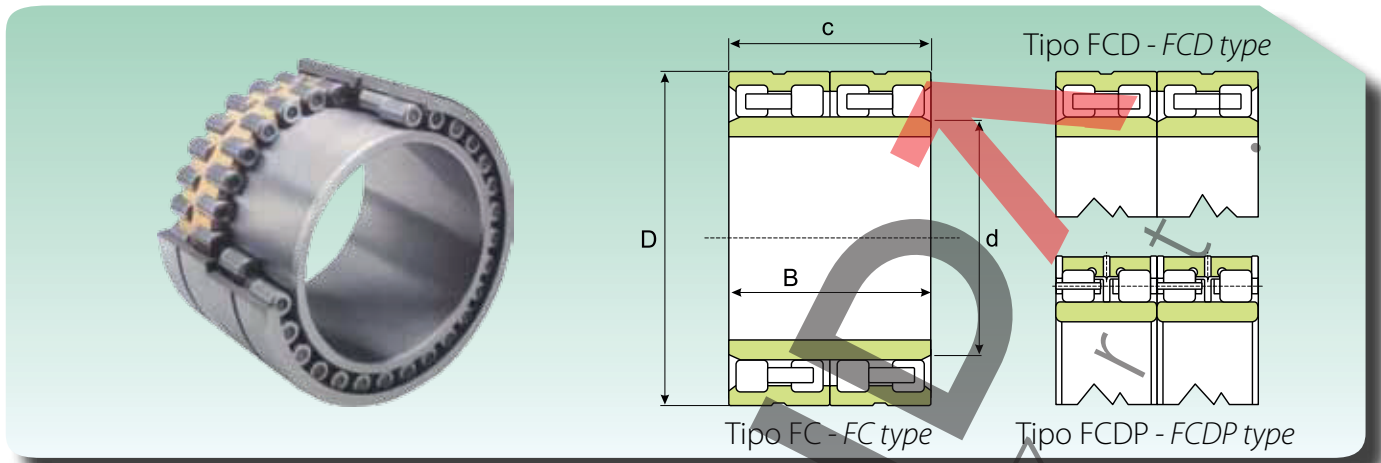


## PRECÍZIÓS KÉTSOROS HENGERGÖRGŐS CSAPÁGYAK CYLINDRICAL ROLLER BEARINGS, DOUBLE ROW, HIGH-PRECISION

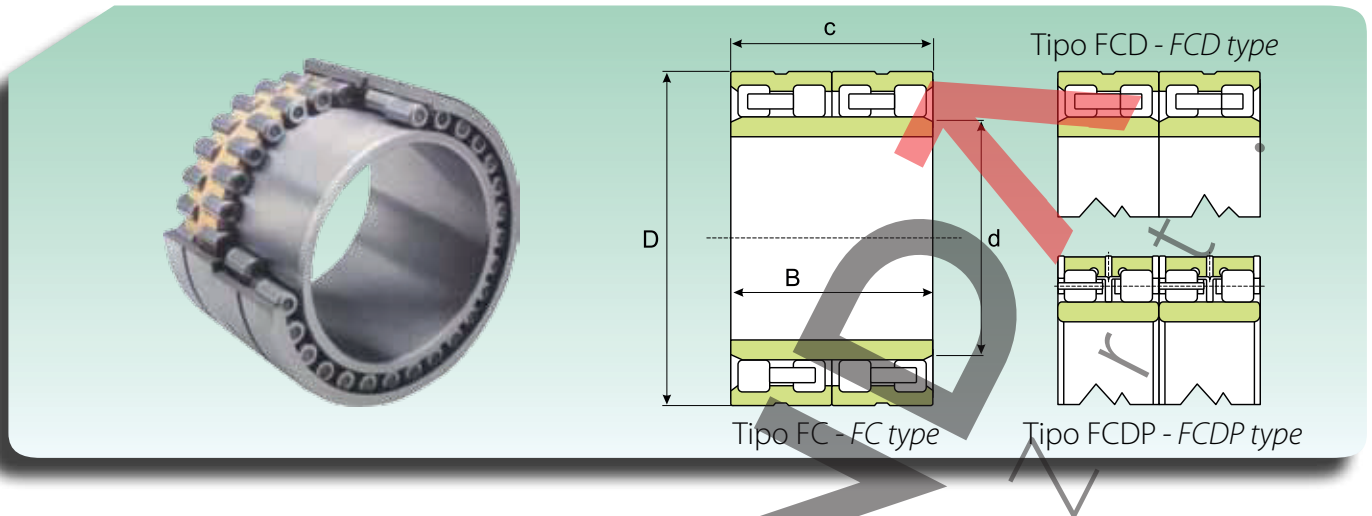


Méretek (mm) Dimension (mm)			Terhelési Értékek (kN) Load rating (kN)		Sebesség Határok (fordulat/perc) Speed limit (Rpm)		Súly (Kg) Weight (Kg)	Jelölések Designation
d (mm)	D (mm)	B (mm)	Dinamikus Dynamic C	Statikus Static C <sub>0</sub>	Kenés Lubrication			
					Zsír Grease	Olaj Oil		
240	320	80	517,44	1195,6	2134	2522	17,5	NNU 4948 SPW33
	320	80	517,44	1195,6	2134	2522	17,5	NNU 4948 K/SPW33
	360	92	825,16	1528,8	1940	2328	30,5	NN 3048 K/SPW33
	360	92	825,16	1528,8	1940	2328	30,5	NN 3048/SPW33
260	360	100	733,04	1666	1940	2328	30,5	NNU 4952 SPW33
	360	100	733,04	1666	1940	2328	30,5	NNU 4952 K/SPW33
	400	104	999,6	1891,4	1843	2134	44,0	NN 3052 K/SPW33
	400	104	999,6	1891,4	1843	2134	44,0	NN 3052/SPW33
280	380	100	749,7	1764	1843	2134	32,5	NNU 4956 SPW33
	380	100	749,7	1764	1843	2134	32,5	NNU 4956 K/SPW33
	420	106	1058,4	2038,4	1746	1940	47,5	NN 3056 K/SPW33
	420	106	1058,4	2038,4	1746	1940	47,5	NN 3056/SPW33
300	420	118	999,6	2312,8	1746	1940	48,0	NNU 4960 SPW33
	420	118	999,6	2312,8	1746	1940	48,0	NNU 4960 K/SPW33
	460	118	1225	2352	1649	1843	66,5	NN 3060 K/SPW33
	460	118	1225	2352	1649	1843	66,5	NN 3060/SPW33
320	440	118	1038,8	2450	1649	1843	50,0	NNU 4964 SPW33
	440	118	1038,8	2450	1649	1843	50,0	NNU 4964 K/SPW33
	480	121	1293,6	2548	1552	1746	71,0	NN 3064 K/SPW33
340	460	118	1078	2597	1455	1649	53,0	NNU 4968 SPW33
	460	118	1078	2597	1455	1649	53,0	NNU 4968 K/SPW33
	520	133	1617	3185	1358	1552	94,5	NN 3068 K/SPW33
360	480	118	1097,6	2744	1455	1649	55,0	NNU 4972 SPW33
	480	118	1097,6	2744	1455	1649	55,0	NNU 4972 K/SPW33
	540	134	1685,6	3381	1261	1455	102	NN 3072 K/SPW33
380	520	140	1421	3528	1261	1455	83,5	NNU 4976 SPW33
	520	140	1421	3528	1261	1455	83,5	NNU 4976 K/SPW33
	560	135	1646,4	3381	1261	1455	105	NN 3076 K/SPW33
400	540	140	1440,6	3724	1261	1455	87,5	NNU 4980 SPW33
	540	140	1440,6	3724	1261	1455	87,5	NNU 4980 K/SPW33
	600	148	2116,8	4410	1164	1358	135	NN 3080 K/SPW33
420	560	140	1479,8	3920	1164	1358	91,0	NNU 4984 SPW33
	560	140	1479,8	3920	1164	1358	91,0	NNU 4984 K/SPW33
	620	150	2077,6	4410	1067	1261	140	NN 3084 K/SPW33
460	620	160	2048,2	5390	970	1164	130	NNU 4992 SPW33
	620	160	2048,2	5390	970	1164	130	NNU 4992 K/SPW33
	680	163	2548	5390	970	1164	190	NN 3092 K/SPW33
500	670	170	2283,4	5978	921,5	1067	165	NNU 49/500 SPW33X
	670	170	2283,4	5978	921,5	1067	165	NNU 49/500 K/SPW33X
600	800	200	3508,4	9996	776	873	280	NNU 49/600 SPW33X
	800	200	3508,4	9996	776	873	280	NNU 49/600 K/SPW33X
670	900	230	4851	13426	679	776	410	NNU 49/670 SPW33X
	900	230	4851	13426	679	776	410	NNU 49/670 K/SPW33X

**NÉGYSOROS HENGERGÖRGŐS CSAPÁGYAK**  
**CYLINDRICAL ROLLER BEARINGS, FOUR-ROW**

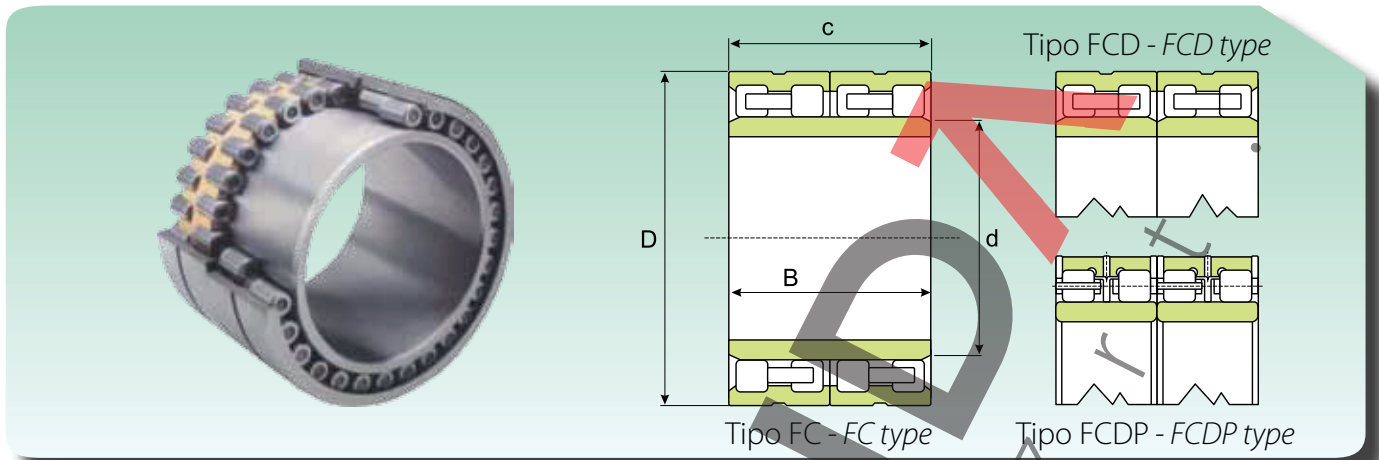


Méretek (mm) Dimension (mm)				Terhelési Értékek (kN) Load rating (kN)		Súly (Kg) Weight (Kg)	Jelölések Designation
d (mm)	D (mm)	B (mm)	c (mm)	Dinamikus Dynamic C	Statikus Static C <sub>0</sub>		
90	140	70	70	253	425	3.78	<b>FC 182870</b>
100	140	70	70	209	435	3.10	<b>FC 202870</b>
	140	104	104	330	775	4.99	<b>FC 2028104</b>
	150	106	106	425	890	6.67	<b>FC 2030106</b>
110	170	120	120	534	1110	10.1	<b>FC 2234120</b>
120	180	105	105	413	770	9.13	<b>FC 2436105</b>
130	200	125	125	583	1200	14.6	<b>FC 2640125</b>
140	210	125	125	594	1160	14.7	<b>FC 2842125</b>
145	210	155	155	751	1610	18.3	<b>FC 2942155</b>
150	225	120	120	710	1450	16.7	<b>FC 3045120</b>
	225	120	120	710	1450	16.6	<b>FCD 3045120</b>
	230	156	156	852	1790	23.6	<b>FC 3046156</b>
160	230	130	130	742	1705	16.9	<b>FC 3246130</b>
	240	124	124	810	1530	20.3	<b>FC 3248124</b>
	240	168	168	1060	2350	26.4	<b>FC 3248168</b>
170	230	160	160	1210	2360	20.0	<b>FCD 3446160</b>
	250	170	170	1280	2500	28.5	<b>FC 3450170</b>
	260	120	120	867	1790	24.6	<b>FC 3452120</b>
	260	150	150	1000	2240	29.7	<b>FC 3452150</b>
180	260	124	124	809	1730	21.7	<b>FC 3652124</b>
	260	168	168	1180	2790	30.2	<b>FC 3652168</b>
	260	180	180	1250	3000	31.1	<b>FC 3652180</b>
190	270	168	168	1420	2430	30.2	<b>FC 3854168</b>
	270	170	170	1430	2430	30.2	<b>FC 3854170</b>
	270	200	200	1520	3180	35.0	<b>FC 3854200</b>
200	270	170	170	1120	2270	28.7	<b>FC 4054170</b>
	280	188	188	1430	2580	35.7	<b>FC 4056188</b>
	290	192	192	1460	3250	40.9	<b>FC 4058192</b>
210	300	170	170	1320	3150	39.1	<b>FC 4260170</b>
	300	210	210	1560	3950	48.3	<b>FC 4260210</b>
220	310	192	192	1600	1910	45.8	<b>FC 4462192</b>
	310	225	225	1850	4050	53.9	<b>FC 4462225</b>
	320	210	210	1900	4000	57.1	<b>FCD 4464210</b>
230	330	206	206	1880	4350	57.8	<b>FC 4666206</b>
	340	260	260	2120	5350	82.1	<b>FC 4668260</b>
240	330	220	220	1780	4850	56.7	<b>FC 4866220</b>
	360	200	200	1870	4410	78.0	<b>FC 4872220</b>
250	350	220	220	1740	4980	65.5	<b>FC 5070220</b>

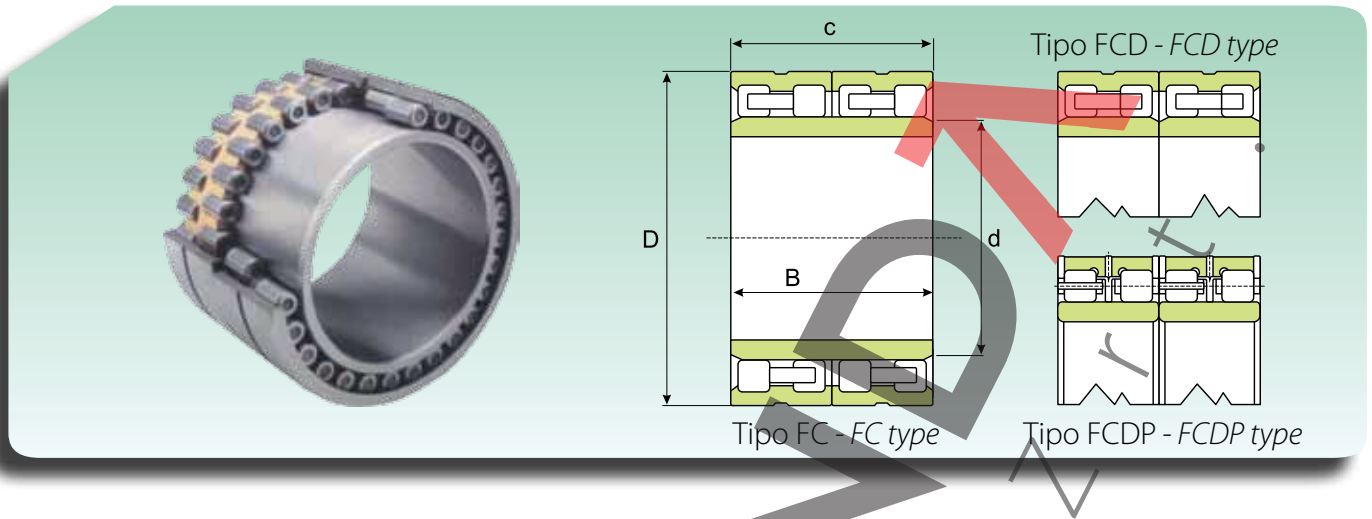
**NÉGYSOROS HENGERGÖRGŐS CSAPÁGYAK  
CYLINDRICAL ROLLER BEARINGS, FOUR-ROW**


Méretek (mm) Dimension (mm)				Terhelési Értékek (kN) Load rating (kN)		Súly (Kg) Weight (Kg)	Jelölések Designation
d (mm)	D (mm)	B (mm)	c (mm)	Dinamikus Dynamic C	Statikus Static C <sub>0</sub>		
260	370	200	200	2050	4250	73.0	<b>FC 5274200</b>
	370	220	220	2100	4900	80.0	<b>FC 5274220</b>
	370	220	220	2100	4800	78.7	<b>FC 5274220A</b>
	400	145	145	1800	1720	136	<b>FCD 5280290</b>
270	380	230	230	1890	4800	80.2	<b>FC 5476230</b>
280	390	220	220	2130	5150	86.5	<b>FC 5678220</b>
	390	240	240	2570	5850	90.4	<b>FC 5678240</b>
	420	280	280	3500	7000	139	<b>FC 5684280</b>
300	420	240	240	3450	6300	111	<b>FC 6084240</b>
	420	300	300	3550	6800	129	<b>FCD 6084300</b>
320	450	240	240	2760	6720	119	<b>FC 6490240</b>
	460	340	340	3700	10000	189	<b>FCD 6492340</b>
330	460	340	340	3550	9950	210	<b>FCD 6692340</b>
340	450	250	250	2430	6800	111	<b>FC 6890250</b>
	480	350	350	3750	10600	202	<b>FCD 6896350</b>
350	500	410	410	5800	13500	280	<b>FCDP 70100410</b>
	520	300	300	4200	9000	213	<b>FC 70104300</b>
360	500	250	250	3600	7730	156	<b>FC 72100250</b>
	510	370	370	4950	11400	220	<b>FCD 72102370</b>
365	540	300	300	5000	11000	490	<b>FC 73108300</b>
370	520	380	380	5230	12000	296	<b>FCDP 74104380</b>
380	540	260	260	3350	8550	198	<b>FCD 76108260</b>
	540	300	300	4650	10100	220	<b>FCD 76108300</b>
	540	304	304	4650	10100	227	<b>FC 76108304</b>
	540	340	340	5240	11900	256	<b>FC 76108340</b>
	540	400	400	5050	14200	297	<b>FCD 76108400</b>
	560	300	300	4950	9650	261	<b>FCD 76112300</b>
	560	325	325	4840	10000	263	<b>FCD 76112325</b>
390	540	320	320	5200	12000	228	<b>FCD 78108320</b>
400	550	300	300	4460	5050	223	<b>FC 80110300</b>
	560	300	300	4550	10000	242	<b>FC 80112300</b>
	560	410	410	6250	15600	310	<b>FCD 80112410</b>
	590	440	440	7250	1650	530	<b>FCD 80114440</b>
410	560	400	400	6400	15800	287	<b>FCDP 82112400</b>
	600	440	440	6450	18300	445	<b>FCDP 82120440</b>
420	580	260	260	4350	9600	205	<b>FCD 84116260</b>
	580	320	320	4680	10800	249	<b>FCD 84116320</b>
	600	440	440	5550	16300	414	<b>FCD 84120440</b>
440	620	450	450	7420	15800	452	<b>FCDP 88124450</b>
	650	355	355	6250	14600	400	<b>FC 88130355</b>
	660	340	340	6380	13500	425	<b>FC 88132340</b>

**NÉGYSOROS HENGERGÖRGŐS CSAPÁGYAK**  
**CYLINDRICAL ROLLER BEARINGS, FOUR-ROW**



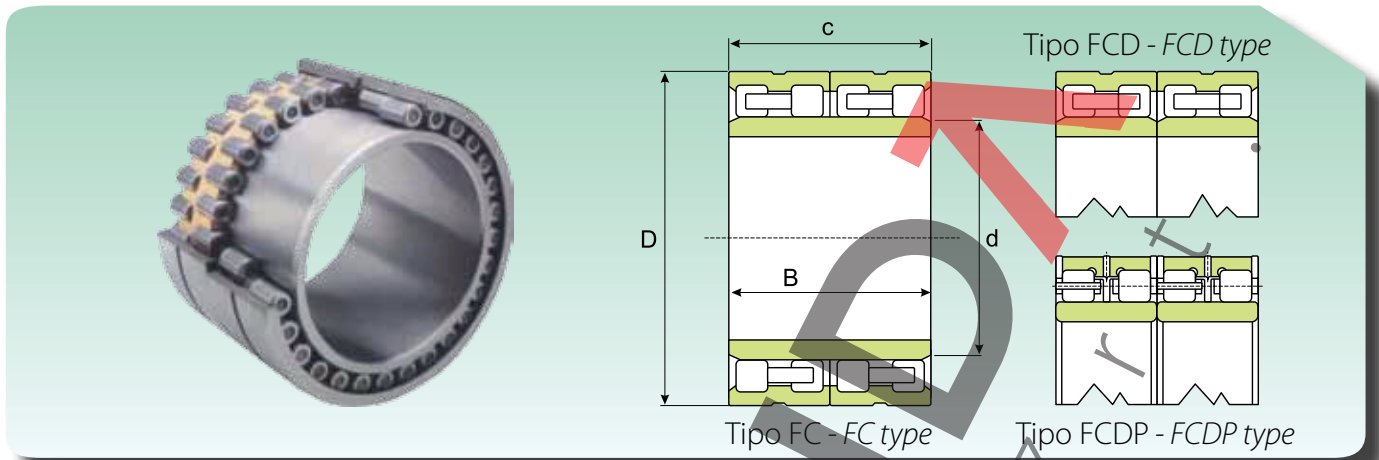
Méretek (mm) Dimension (mm)				Terhelési Értékek (kN) Load rating (kN)		Súly (Kg) Weight (Kg)	Jelölések Designation
d (mm)	D (mm)	B (mm)	c (mm)	Dinamikus Dynamic C	Statikus Static C <sub>0</sub>		
450	590	300	300	3900	12200	240	<b>FC 90114300</b>
460	650	355	355	6250	14500	375	<b>FCD 92130355</b>
	650	424	424	7800	18200	452	<b>FCD 92130424</b>
	650	470	470	8750	22400	512	<b>FCD 92130470</b>
	680	400	400	8050	17400	630	<b>FC 92136400</b>
480	650	450	450	7840	15400	419	<b>FCD 96130450</b>
	680	420	420	8400	19400	510	<b>FCD 96136420</b>
	680	500	500	7980	23400	599	<b>FCDP 96136500</b>
500	650	260	260	4000	10000	220	<b>FCD 100130260</b>
	670	450	450	8000	21500	455	<b>FCD 100132450</b>
	680	450	450	8200	22000	485	<b>FCD 100136450</b>
	710	480	480	8780	21500	604	<b>FCDP 100142480</b>
	720	400	400	7850	17500	526	<b>FC 100144400</b>
	738	500	500	10500	23000	732	<b>FCD 100148500</b>
510	680	500	500	8950	26200	525	<b>FCDP 102136500</b>
	730	520	520	9480	21500	744	<b>FCD 102146520</b>
	760	550	550	12000	26500	947	<b>FCDP 102152550</b>
530	760	520	520	11500	28500	773	<b>FCDP 106152520</b>
	780	500	500	9300	20500	810	<b>FCD 106156500</b>
	780	570	570	12700	32500	954	<b>FCD 106156570</b>
550	740	510	510	10900	27500	612	<b>FCDP 110148510</b>
	800	520	520	10300	28500	890	<b>FCDP 110160520</b>
560	800	600	600	13000	33500	1010	<b>FCDP 112160600</b>
	820	315	279	13500	36000	1164	<b>FCDP 112164630</b>
	820	600	600	14200	34000	1075	<b>FCDP 112164600</b>
	820	630	630	14400	36000	1170	<b>FCDP 112164630H</b>
570	750	530	530	9000	26600	625	<b>FC 114150530</b>
	800	514	514	11000	29000	835	<b>FCDP 114160514</b>
	815	594	594	13000	35200	1010	<b>FCDP 114163594</b>
580	780	520	486	9900	27000	696	<b>FCDP 116156486</b>
	780	521	486	9900	27000	700	<b>FCDP 116156486</b>
	780	558	486	9900	27000	713	<b>FCDP 116156486</b>
590	820	590	590	12800	35100	990	<b>FCDP 118164590</b>
600	820	575	575	12300	35000	945	<b>FCDP 120164575</b>
	870	540	540	13000	31500	1100	<b>FCDP 120174540</b>
	870	640	640	13200	38500	1347	<b>FCDP 120174640</b>
630	800	360	360	6850	19500	560	<b>FCD 126160360</b>
	850	436	436	7450	23500	720	<b>FCD 126170436</b>
	920	515	515	13700	17160	1182	<b>FCD 126184515</b>
640	880	600	600	13500	40000	1120	<b>FCDP 128176600</b>
650	900	650	650	14000	42000	1275	<b>FCDP 130180650</b>
	920	670	670	14300	44500	1460	<b>FCDP 130184670</b>
	920	690	690	14500	45000	1490	<b>FCDP 130184690</b>

**NÉGYSOROS HENGERGÖRGŐS CSAPÁGYAK  
CYLINDRICAL ROLLER BEARINGS, FOUR-ROW**


Méretek (mm) Dimension (mm)				Terhelési Értékek (kN) Load rating (kN)		Súly (Kg) Weight (Kg)	Jelölések Designation
d (mm)	D (mm)	B (mm)	c (mm)	Dinamikus Dynamic C	Statikus Static C <sub>0</sub>		
660	820	440	440	7450	22700	532	<b>FCD 132164440</b>
	880	450	450	7500	23500	782	<b>FCD 132176450</b>
680	1020	680	680	20000	49500	2050	<b>FCDP 136204680</b>
690	980	715	715	18800	51500	1805	<b>FCDP 138196715</b>
	980	750	750	18800	51500	1920	<b>FCDP 138196750</b>
700	930	620	620	15000	42800	1170	<b>FCDP 140186620</b>
	980	700	700	17500	48500	1680	<b>FCDP 140196700</b>
	1000	710	710	19000	47500	1820	<b>FCDP 140200710</b>
710	1020	710	710	19500	49700	1940	<b>FCDP 142204710</b>
725	1000	700	700	18000	49500	1750	<b>FCDP 145200700</b>
730	960	620	620	15400	45000	1218	<b>FCDP 146192620</b>
	1030	750	750	20500	58500	2035	<b>FCDP 146206750</b>
750	1000	670	670	17000	48500	1522	<b>FCDP 150200670</b>
	1080	665	650	19500	48000	2020	<b>FCDP 150216650</b>
	1090	750	750	21500	51500	2410	<b>FCDP 150218750</b>
	1133	670	670	21000	50500	2450	<b>FCDP 150226670</b>
760	1015	700	700	18500	55000	1600	<b>FCDP 152203700</b>
	1030	750	750	21000	61200	1870	<b>FCDP 152206750</b>
	1080	790	790	23500	65000	2420	<b>FCDP 152216790</b>
	1080	805	790	23500	65000	2450	<b>FCDP 152216790</b>
780	1070	780	780	22000	60000	2280	<b>FCDP 156214780</b>
800	1080	700	700	18800	48500	1850	<b>FCDP 160216700</b>
	1080	750	750	20000	60000	2030	<b>FCDP 160216750</b>
820	1130	800	800	19700	67000	2534	<b>FCDP 164226800</b>
	1160	840	840	21600	68500	2750	<b>FCDP 164232840</b>
840	1160	840	840	24700	70800	2730	<b>FCDP 168232840</b>
850	1150	840	840	25400	76500	2560	<b>FCDP 170230840</b>
	1180	650	650	19000	50500	2100	<b>FCDP 170236650</b>
	1180	850	850	26100	74000	2920	<b>FCDP 170236850</b>
	1180	875	850	26100	74000	2650	<b>FCDP 170236850</b>
860	1140	750	750	20500	61000	2100	<b>FCDP 172228750</b>
	1160	735	710	21000	60000	2150	<b>FCDP 172232710</b>
880	1140	800	800	24000	76000	2210	<b>FCDP 176228800</b>
900	1220	840	840	26300	80000	3050	<b>FCDP 180244840</b>
	1280	780	780	28500	80500	3250	<b>FCDP 180256780</b>
	1280	930	930	32500	93500	4050	<b>FCDP 180256930</b>
	1280	1050	840	28900	80500	3890	<b>FCDP 180256840</b>
920	1280	815	800	28700	80000	3280	<b>FCDP 184256800</b>
	1280	865	850	27600	77500	3450	<b>FCDP 184256850</b>
	1300	975	950	32500	92500	4180	<b>FCDP 184268950</b>

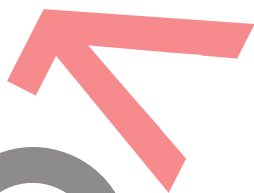


**NÉGYSOROS HENGERGÖRGŐS CSAPÁGYAK**  
**CYLINDRICAL ROLLER BEARINGS, FOUR-ROW**



Méretek(mm) Dimension (mm)				Terhelési Értékek (kN) Load rating (kN)		Súly (Kg) Weight (Kg)	Jelölések Designation
d (mm)	D (mm)	B (mm)	c (mm)	Dinamikus Dynamic C	Statikus Static C <sub>0</sub>		
<b>950</b>	1300	850	850	32200	85000	3390	<b>FCDP 190260850</b>
	1360	975	975	34000	100000	4895	<b>FCDP 190272975</b>
	1360	1000	1000	37500	105000	5013	<b>FCDP 1902721000</b>
<b>980</b>	1310	880	800	28500	86500	3300	<b>FCDP 196262880</b>
<b>1000</b>	1360	800	800	27000	82800	3560	<b>FCDP 200272800</b>
<b>1030</b>	1380	850	850	29000	90500	3650	<b>FCDP 206276850</b>
<b>1040</b>	1440	1000	1000	37900	93500	5090	<b>FCDP 2082881000</b>
<b>1200</b>	1590	1050	1050	41800	13500	5980	<b>FCDP 2403181050</b>
<b>1300</b>	1655	890	880	37300	122000	4800	<b>FCDP 260331880</b>
<b>1350</b>	1765	1360	1360	40000	122000	9110	<b>FCDP 2703531360</b>
<b>1400</b>	1780	1200	1200	52300	163000	7380	<b>FCDP 2703561200</b>
	1900	1360	1360	61500	182000	11300	<b>FCDP 2703801360</b>



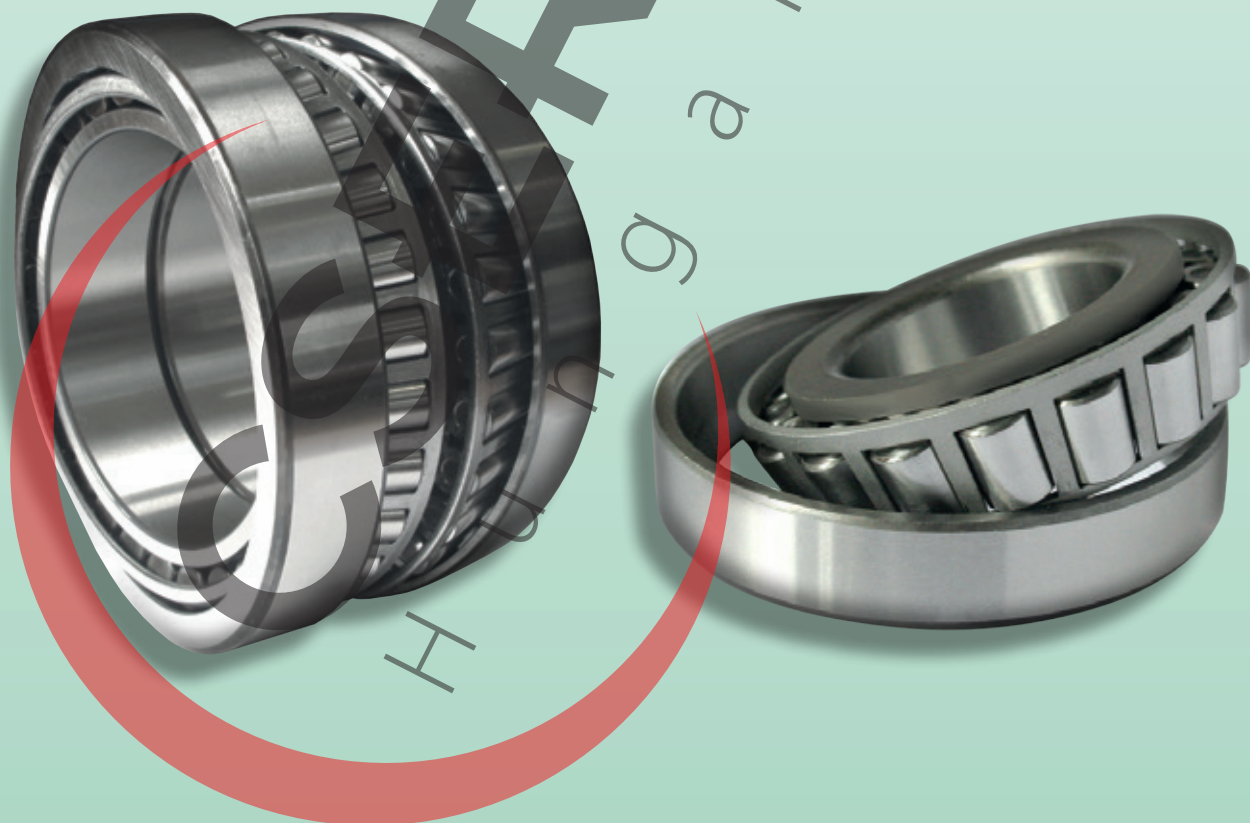


Z r t .



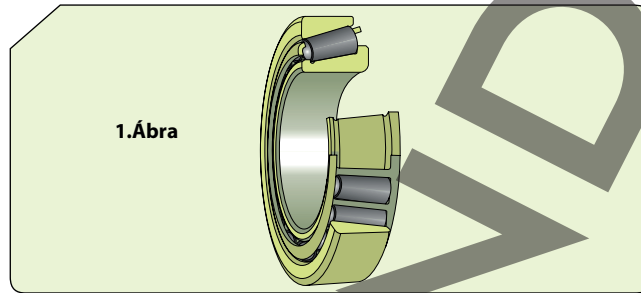
**Kúpörgős csapágyak, metrikus és inch sorozatok**

***Tapered roller bearings, metric series and inches series***



## EGYSOROS KÚPGÖRGŐS CSAPÁGYAK

Az egysoros kúpgörgős ISB® csapágyaknak egyaránt a belső és külső gyűrűn kúpos futópályái vannak. E kettő között forognak a görgők, melyek szintén kúposak (1. Ábra). Az egysoros kúpgörgős ISB® csapágyak szerkezeti felépítése különösképpen alkalmassá teszi az összetett terhelések –axiális és radiális – ellenállására. A kúpgörgős csapágyak általában szétszerelhetőek más szóval a belső gyűrű, a görgők és a kosár egy egységet képeznek és a külső gyűrűről ez az egység leszerelhető.

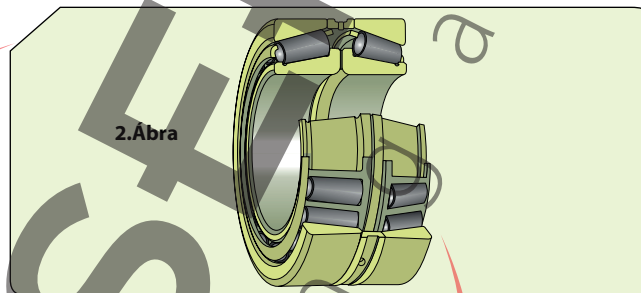


## TAPERED ROLLER BEARINGS, SINGLE ROW

ISB® single row tapered roller bearings have tapered raceways on the inner ring and also the outer ring, between which the tapered rollers roll (Fig. 1). The constructional design of ISB® single row tapered roller bearings makes them particularly suited to withstand combined radial and axial loads. The tapered roller bearings are usually separable, in other words the inner ring and the rollers and cage form a unit that can be fit ed separately from the outer ring.

## EGYSOROS KÚPGÖRGŐS CSAPÁGYAK „X” SZERKEZETTEL

Olyan hálózatokban, ahol nem elegendő egy kúpgörgős csapágy terhelési kapacitása vagy amikor egy pozitív-negatív axiális hézaggal kell elhatárolni a tengelyt mindkét irányból, akkor az egysoros kúpgörgős szekcióban említett „X” szerkezettel rendelkező páros csapágyakat kell alkalmazni (2. Ábra)



## CUSCINETTI AD UNA CORONA DI RULLI CONICI APPAIATI

In systems in which the load capacity of just one tapered roller bearing is not enough or when the shaft must be bound axially in both directions with a certain positive or negative axial clearance, the bearings described in the “single row tapered roller bearings” section can be used, which are available as paired sets (Fig.2) and arranged in “X” design.

A páros csapágyak egy gazdaságos megoldás a különböző problémák megoldására, melyek egyben sok előnnyel is járnak:

- egyszerűsített összeszerelés
- a tengely pontos beállítása axiális irányban
- magas axiális és radiális terhelési kapacitás
- leegyszerűsített karbantartás, a kenőanyagokat a horonygyűrűn és a közvetítő alátét kenőnyílásain keresztül lehet adagolni

The paired sets are an economic solution used to resolve a variety of problems and offer many advantages:

- Simplified assembly
- Exact positioning of the shaft in the axial direction
- High axial and radial load capacity
- Simplified maintenance; the lubricant can be added through the annular groove and the lubrication holes of the intermediate shim

## MÉRETEK

Az egysoros kúpgörgős ISB® csapágyak teljes palettájának méretei az ISO 335:1997 szabványának megfelelően készülnek. Az egysoros kúpgörgős ISB® csapágyak inchben az ANSI/ABMA 19.2 – 1994 szabványok szerint készülnek.

## DIMENSIONS

The overall dimensions of the metric ISB® single row tapered roller bearings comply with ISO 335:1997. ISB® single row tapered roller bearings in inches comply with standards ANSI/ABMA 19.2 - 1994.

## ELMOZDULÁS

Az egysoros kúpgörgős ISB® csapágyak csak nagyon kis szögelhajlást tolerálnak (néhány ív perccel).

## MISALIGNMENT

ISB® single row tapered roller bearings are able to tolerate just a very slight angular misalignment (a few arc minutes).

## TŰRÉSHATÁROK

A belső gyűrűk a megfelelő görgőkkel és kosár szerkezetükkel és a külső gyűrűi az egysoros kúpgörgős **ISB**<sup>®</sup> csapágyaknak nem felcserélhetőek. Nem haladja meg a csapágy teljes szerkezeti felépítésének B tűrését, ha a kúpok és a csapágycsészék fel vannak cserélve. Normál precíziós osztály szerint gyártják az egysoros kúpgörgős **ISB**<sup>®</sup> csapágyakat.

## RADIÁLIS HÉZAGJÁTÉK

Az egysoros kúpgörgős **ISB**<sup>®</sup> csapágyak esetében, a hézagjátékot összeszerelés után és a második csapágygal való – mely a helyet biztosítja ellenkező irányban – elhelyezése után lehet elérni.

## KOSARAK

- Szabvány alkalmazásoknál, az egysoros kúpgörgős **ISB**<sup>®</sup> csapágyaknak préselt acéllemez kosarai vannak (**3a. Ábra**).
- Speciális alkalmazásoknál, sajtolt 6.6 poliamid kosarakkal vannak ellátva (**3b. Ábra**). A csapágyak ezen speciális típusával + 120°C fokos hőmérsékletig dolgozhatnak kivéve néhány szintetikus olaj vagy szintetikus olaj tartalmú zsír esetében.



## MINIMÁLIS TERHELÉS

Az egysoros kúpgörgős **ISB**<sup>®</sup> csapágyakat, egy minimális terhelésnek kell alávetni, különösképpen, ha magas sebességen dolgoznak. Ebben az esetben a csapágyak és a kosarak tehetetlenségi erejének és a kenőanyag sűrűlődségének meghatározó hatással lehetnek a csapágy gördülékenységére és károkat okozhatnak a görgők és a futópálya között.

## KIEGÉSZÍTŐ JELÖLÉSEK

- B** Szabványváltozatnál jobb illeszkedési szög
- J** Sajtolt acél kosár
- P6** Méret és futáspontosság az ISO 6 pontossági osztálya szerint
- TN9** Csapágygolyókra központosított fröccsöntött kosár, üvegszállal megerősített 6.6 poliamidból
- X** Méret módosítások az ISO szabvány szerint
- DF** Páros csapágyak „X” szerkezettel

## TOLERANCES

The inner rings with respective rollers and cage assembly and the outer rings of **ISB**<sup>®</sup> single row tapered roller bearings with the same designation are interchangeable. The total abutment width tolerance B of a bearing will not be exceeded if the cones and cups are interchanged. **ISB**<sup>®</sup> single row tapered roller bearings (both metric and in inches) are manufactured in the Normal precision class.

## INTERNAL CLEARANCE

In the case of **ISB**<sup>®</sup> single row tapered roller bearings, the internal clearance can only be obtained after assembly and it is indeed determined by the adjustment of the bearing itself against a second bearing, which provides location in the opposite direction.

## CAGES

- For standard applications, **ISB**<sup>®</sup> single row tapered roller bearings have a pressed sheet steel cage (**Fig. 3a**).
- For special applications, they are supplied with pressed cage made of polyamide 6.6 (**Fig. 3b**). This specific type of bearing can work at temperatures up to + 120°C, with the exception of some synthetic oil and synthetic oil-based grease.

## MINIMUM LOAD

**ISB**<sup>®</sup> single row tapered roller bearings must always be subjected to a given minimum load, especially if they work at high speeds. In this case, the forces of inertia of the rollers and cages and the friction of the lubricant may have a detrimental effect on the rolling conditions within the bearing and could cause harmful contact between rollers and raceways.

## SUPPLEMENTARY DESIGNATIONS

- B** Greater contact angle than standard version
- J** Pressed window-type sheet steel cage, centred on the rollers. The figure after J stands for a different cage design
- P6** Greater dimensional and rotation precision, compliant with tolerance class 6 of standard ISO
- TN9** Injection moulded snap-type cage made of polyamide 6.6 with fibreglass reinforcement, centred on the balls
- X** Overall dimensions modified to comply with ISO standards
- DF** Paired bearings arranged in “X” design



## PRECÍZIÓS OSZTÁLYAK

Az egysoros kúpgörgős ISB® Electrical Motors Standard (szabvány elektromotorok) csapágyai az ISO szabványoknak megfelelő tűréshatárokkal készülnek. Általában a 6-os precíziós osztálynak megfelelően.

A vevő kérésére nagyobb precíziós osztállyal is szállíthatóak.

## PRECISION CLASS

ISB® ELECTRICAL MOTORS STANDARD, single row tapered roller bearings are manufactured with precision class tolerances in accordance with ISO requirements. They can, at Customers request or for special applications, be supplied with a precision class higher than 6.

## P0 (ABEC – 1) PRECÍZIÓS OSZTÁLY

## PRECISION CLASS P0 (ABEC-1)

### BELSŐ GYŰRŰ/ INNER RING

d (mm)		$\Delta_{dmp}$		$V_{dp}$	$V_{dmp}$	$K_{ia}$
-tól over	-ig up to	max	min	max	max	max
-	10	0	-12	12	9	15
10	18	0	-12	12	9	15
18	30	0	-12	12	9	18
30	50	0	-12	12	9	20
50	80	0	-15	15	11	25
80	120	0	-20	20	15	30
120	180	0	-25	25	19	35
180	250	0	-30	30	23	50
250	315	0	-35	35	26	60
315	400	0	-40	40	30	70
400	500	0	-45	45	34	80
500	630	0	-60	60	40	90
630	800	0	-75	75	45	100
800	1 000	0	-100	100	55	115
1 000	1 250	0	-125	125	65	130
1 250	1 600	0	-160	160	80	150
1 600	2 000	0	-200	200	100	170

### KÜLSŐ GYŰRŰ/ OUTER RING

D (mm)		$\Delta_{Dmp}$		$V_{Dp}$	$V_{Dmp}$	$K_{ea}$
-tól over	-ig up to	max	min	max	max	max
-	18	0	-12	12	9	18
18	30	0	-12	12	9	18
30	50	0	-14	14	11	20
50	80	0	-16	16	12	25
80	120	0	-18	18	14	35
120	150	0	-20	20	15	40
150	180	0	-25	25	19	45
180	250	0	-30	30	23	50
250	315	0	-35	35	26	60
315	400	0	-40	40	30	70
400	500	0	-45	45	34	80
500	630	0	-50	60	38	100
630	800	0	-75	80	55	120
800	1 000	0	-100	100	75	140
1 000	1 250	0	-125	130	90	160
1 250	1 600	0	-160	170	100	180
1 600	2 000	0	-200	210	110	200
2 000	2 500	0	-250	265	120	220

## P6 (ABEC – 3) PRECÍZIÓS OSZTÁLY

A belső és a külső gyűrű átmérőjének tűréshatárai ebben a precíziós osztályban egyformák a P0 (ABEC – 1) precíziós osztálynak a mértékeivel.

## PRECISION CLASS P6 (ABEC-3)

The diameter tolerance for inner and outer rings of this precision class are the same of the class P0 (ABEC-1).

## P5 (ABEC – 5) PRECÍZIÓS OSZTÁLY

## PRECISION CLASS P5 (ABEC-5)

### BELSŐ GYŰRŰ / INNER RING

d (mm)		$\Delta_{dmp}$		$V_{dp}$	$V_{dmp}$	$K_{ia}$	$S_d$
-tól over	-ig up to	max	min	max	max	max	max
-	10	0	-7	5	5	5	7
10	18	0	-7	5	5	5	7
18	30	0	-8	6	5	5	8
30	50	0	-10	8	5	6	8
50	80	0	-12	9	6	7	8
80	120	0	-15	11	8	8	9
120	180	0	-18	14	9	11	10
180	250	0	-22	17	11	13	11
250	315	0	-25	19	13	13	13
315	400	0	-30	23	15	15	15
400	500	0	-35	28	17	20	17
500	630	0	-40	35	20	25	20
630	800	0	-50	45	25	30	25
800	1 000	0	-60	60	30	37	30
1 000	1 250	0	-75	75	37	45	40
1 250	1 600	0	-90	90	45	55	50

### KÜLSŐ GYŰRŰ / OUTER RING

D (mm)		$\Delta_{Dmp}$		$V_{Dp}$	$V_{Dmp}$	$K_{ea}$	$S_D$
-tól over	-ig up to	max	min	max	max	max	max
-	18	0	-8	6	5	6	8
18	30	0	-8	6	5	6	8
30	50	0	-9	7	5	7	8
50	80	0	-11	8	6	8	8
80	120	0	-13	10	7	10	9
120	150	0	-15	11	8	11	10
150	180	0	-18	14	9	13	10
180	250	0	-20	15	10	15	11
250	315	0	-25	19	13	18	13
315	400	0	-28	22	14	20	13
400	500	0	-33	26	17	24	17
500	630	0	-38	30	20	30	20
630	800	0	-45	38	25	36	25
800	1 000	0	-60	50	30	43	30
1 000	1 250	0	-80	65	38	52	38
1 250	1 600	0	-100	90	50	62	50
1 600	2 000	0	-125	120	65	73	65

**P4 (ABEC – 7) PRECÍZIÓS OSZTÁLY**
**PRECISION CLASS P4 (ABEC-7)**
**BELSŐ GYŰRŰ / INNER RING**

μm.

d (mm)		$\Delta d_{mp}$		V <sub>dp</sub>	V <sub>dmp</sub>	K <sub>ia</sub>	S <sub>d</sub>	S <sub>ia</sub>
-tól over	-ig up to	max	min	max	max	max	max	max
-	10	0	-5	4	4	3	3	3
10	18	0	-5	4	4	3	3	3
18	30	0	-6	5	4	3	4	4
30	50	0	-8	6	5	4	4	4
50	80	0	-9	7	5	4	5	4
80	120	0	-10	8	5	5	5	5
120	180	0	-13	10	7	6	6	7
180	250	0	-15	11	8	8	7	8
250	315	0	-18	12	9	9	8	9

**KÜLSŐ GYŰRŰ / OUTER RING**

μm.

D (mm)		$\Delta D_{mp}$		V <sub>Dp</sub>	V <sub>Dmp</sub>	K <sub>ea</sub>	S <sub>D</sub> <sup>a</sup>	S <sub>D1</sub>	S <sub>ea</sub> <sup>a</sup>	S <sub>ea1</sub>
-tól over	-ig up to	max	min	max	max	max	max	max	max	max
-	18	0	-6	5	4	4	4	5	7	
18	30	0	-6	5	4	4	4	5	7	
30	50	0	-7	5	5	5	4	5	7	
50	80	0	-9	7	5	5	4	5	7	
80	120	0	-10	8	5	6	5	6	8	
120	150	0	-11	8	6	7	5	7	10	
150	180	0	-13	10	7	8	5	8	11	
180	250	0	-15	11	8	10	7	10	14	
250	315	0	-18	14	9	11	8	10	14	
315	400	0	-20	15	10	13	10	13	18	


  
 CSFE HUNG

**SZÉLESSÉG – BELSŐ GYŰRŰK, KÜLSŐ GYŰRŰK,  
EGYSOROS CSAPÁGYAK ÉS ALEGYSÉGEK**
**WIDTH - INNER RINGS, OUTER RINGS, SINGLE  
ROW BEARINGS AND SINGLE ROW SUBUNITS**
**PRECÍZIÓS HÍVATKOZÁSI OSZTÁLY P0 (ABEC – 1) / REFERENCE PRECISION CLASS P0 (ABEC-1)**

d (mm)		$\Delta_{Bs}$		$\Delta_{Cs}$		$\Delta_{Ts}$		$\Delta_{T1s}$		$\Delta_{T2s}$		$\mu\text{m.}$
-tól over	-ig up to	max	min	max	min	max	min	max	min	max	min	
-	10	0	-120	0	-120	200	0	100	0	100	0	
10	18	0	-120	0	-120	200	0	100	0	100	0	
18	30	0	-120	0	-120	200	0	100	0	100	0	
30	50	0	-120	0	-120	200	0	100	0	100	0	
50	80	0	-150	0	-150	200	0	100	0	100	0	
80	120	0	-200	0	-200	200	-200	100	-100	100	-100	
120	180	0	-250	0	-250	350	-250	150	-150	200	-100	
180	250	0	-300	0	-300	350	-250	150	-150	200	-100	
250	315	0	-350	0	-350	350	-250	150	-150	200	-100	
315	400	0	-400	0	-400	400	-400	200	-200	200	-200	
400	500	0	-450	0	-450	450	-450	225	-225	225	-225	
500	630	0	-500	0	-500	500	-500	-	-	-	-	
630	800	0	-750	0	-750	600	-600	-	-	-	-	
800	1000	0	-1000	0	-1000	750	-750	-	-	-	-	
1000	1250	0	-1250	0	-1250	900	-900	-	-	-	-	
1250	1600	0	-1600	0	-1600	1050	-1050	-	-	-	-	
1600	2000	0	-2000	0	-2000	1200	-1200	-	-	-	-	

**PRECÍZIÓS HÍVATKOZÁSI OSZTÁLY P6 (ABEC – 3) / REFERENCE PRECISION CLASS P6 (ABEC-3)**

d (mm)		$\Delta_{Bs}$		$\Delta_{Cs}$		$\Delta_{Ts}$		$\Delta_{T1s}$		$\Delta_{T2s}$		$\mu\text{m.}$
-tól over	-ig up to	max	min	max	min	max	min	max	min	max	min	
-	10	0	-50	0	-100	100	0	50	0	50	0	
10	18	0	-50	0	-100	100	0	50	0	50	0	
18	30	0	-50	0	-100	100	0	50	0	50	0	
30	50	0	-50	0	-100	100	0	50	0	50	0	
50	80	0	-50	0	-100	100	0	50	0	50	0	
80	120	0	-50	0	-100	100	0	50	0	50	0	
120	180	0	-50	0	-100	150	0	50	0	100	0	
180	250	0	-50	0	-100	150	0	50	0	100	0	
250	315	0	-50	0	-100	200	0	100	0	100	0	
315	400	0	-50	0	-100	200	0	100	0	100	0	
400	500	0	-50	0	-100	200	0	100	0	100	0	

PRECÍZIÓS HIVATKOZÁSI OSZTÁLY P5 (ABEC – 5) / REFERENCE PRECISION CLASS P5 (ABEC-5)

µm.

d (mm)		ΔBs		ΔCs		ΔTs		ΔT1s		ΔT2s	
-tól over	-ig up to	max	min	max	min	max	min	max	min	max	min
-	10	0	-200	0	-200	200	-200	100	-100	100	-100
10	18	0	-200	0	-200	200	-200	100	-100	100	-100
18	30	0	-200	0	-200	200	-200	100	-100	100	-100
30	50	0	-240	0	-240	200	-200	100	-100	100	-100
50	80	0	-300	0	-300	200	-200	100	-100	100	-100
80	120	0	-400	0	-400	200	-200	100	-100	100	-100
120	180	0	-500	0	-500	350	-250	150	-150	200	-100
180	250	0	-600	0	-600	350	-250	150	-150	200	-100
250	315	0	-700	0	-700	350	-250	150	-150	200	-100
315	400	0	-800	0	-800	400	-400	200	-200	200	-200
400	500	0	-900	0	-900	450	-450	225	-225	225	-225
500	630	0	-1100	0	-1100	500	-500	-	-	-	-
630	800	0	-1600	0	-1600	600	-600	-	-	-	-
800	1000	0	-2000	0	-2000	750	-750	-	-	-	-
1000	1250	0	-2000	0	-2000	750	-750	-	-	-	-
1250	1600	0	-2000	0	-2000	900	-900	-	-	-	-

PRECÍZIÓS HIVATKOZÁSI OSZTÁLY P4 (ABEC – 7) / REFERENCE PRECISION CLASS P4 (ABEC-7)

µm.

d (mm)		ΔBs		ΔCs		ΔTs		ΔT1s		ΔT2s	
-tól over	-ig up to	max	min	max	min	max	min	max	min	max	min
-	10	0	-200	0	-200	200	-200	100	-100	100	-100
10	18	0	-200	0	-200	200	-200	100	-100	100	-100
18	30	0	-200	0	-200	200	-200	100	-100	100	-100
30	50	0	-240	0	-240	200	-200	100	-100	100	-100
50	80	0	-300	0	-300	200	-200	100	-100	100	-100
80	120	0	-400	0	-400	200	-200	100	-100	100	-100
120	180	0	-500	0	-500	350	-250	150	-150	200	-100
180	250	0	-600	0	-600	350	-250	150	-150	200	-100
250	315	0	-700	0	-700	350	-250	150	-150	200	-100



## VIBRÁCIÓK ÉS ZAJOK

Az egysoros kúpgörgős **ISB**® Electrical Motors Standard (szabvány elektromotorok) csapágyak zaj és vibrációs értékei az alábbi táblázatok VE – ZE oszlopaiban találhatóak meg.

## VIBRATIONS AND NOISE

**ISB**® ELECTRICAL MOTORS STANDARD single row tapered roller bearings have been manufactured in accordance with the values shown in the column VE - ZE in the tables below.

VIBRÁCIÓS TÜRÉSEK TÁBLÁZATA

VIBRATIONS TOLERANCES TABLE

µm/s

d mm	V			V <sub>1</sub>			V <sub>2</sub>			V <sub>3</sub>			VE		
	Alacsony Low	Közepes Medium	Magas High	Alacsony Low	Közepes Medium	Magas High	Alacsony Low	Közepes Medium	Magas High	Alacsony Low	Közepes Medium	Magas High	Alacsony Low	Közepes Medium	Magas High
15	310	500	500	220	360	360	150	220	220	100	100	100	150	220	270
17	330	550	550	240	400	400	170	240	240	110	110	110	170	240	290
20	330	550	550	240	400	400	170	240	240	110	110	110	170	240	290
25	360	590	600	280	440	450	210	280	280	120	140	130	210	280	340
30	360	590	600	280	440	450	210	280	280	120	140	130	210	280	340
35	400	640	670	320	480	500	250	320	300	150	180	160	250	320	360
40	440	690	740	360	530	560	280	350	320	170	210	190	280	350	390
45	440	690	740	360	530	560	280	350	320	170	210	190	280	350	390
50	480	750	810	400	600	620	320	400	360	220	260	240	320	400	440
55	480	750	810	400	600	680	320	400	360	220	260	240	320	400	440
60	530	850	1 000	450	680	760	370	460	420	300	330	300	370	460	510

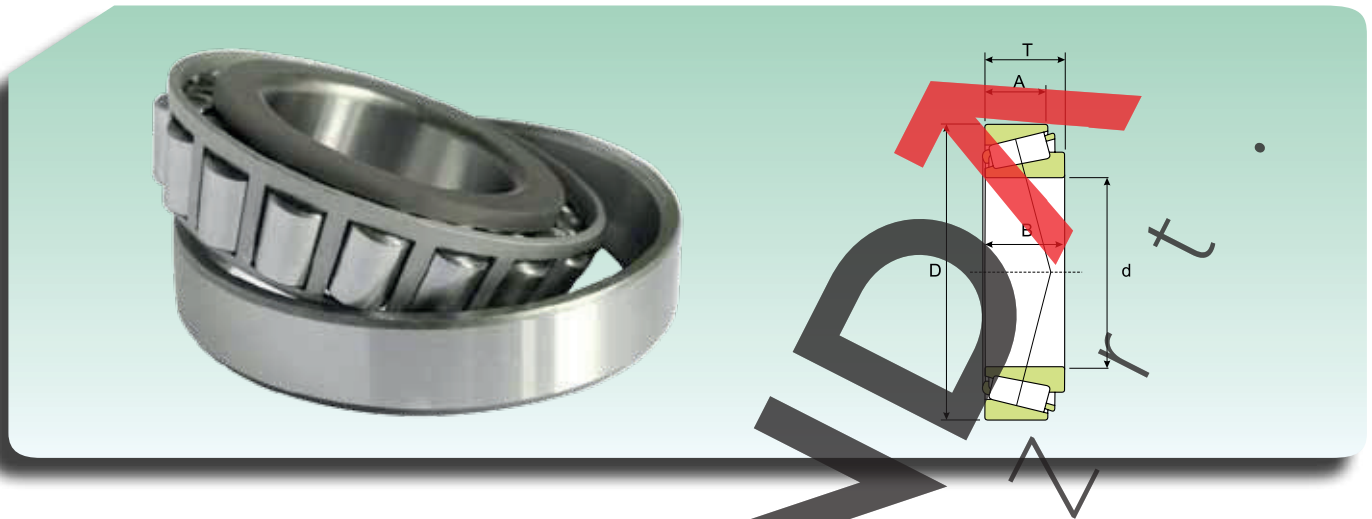
ZAJ TÜRÉSEK TÁBLÁZATA

NOISE TOLERANCES TABLE

dB

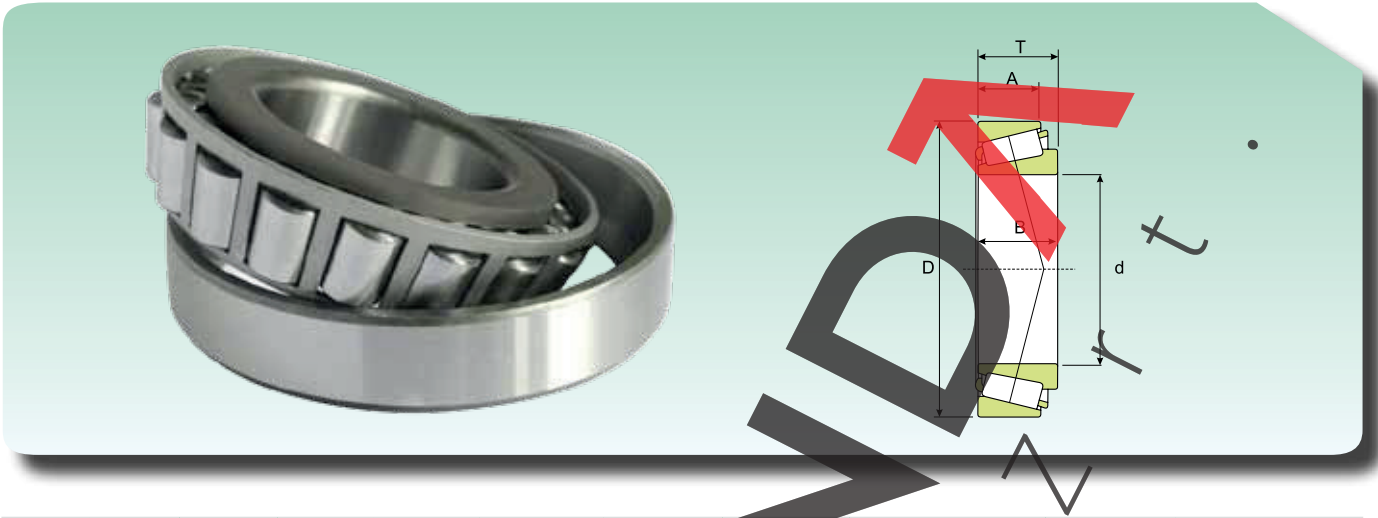
d mm	302xx, 322xx				303xx, 323xx			
	Z	Z <sub>1</sub>	Z <sub>2</sub>	ZE	Z	Z <sub>1</sub>	Z <sub>2</sub>	ZE
15	-	-	-	-	56	54	50	52
17	56	54	50	52	58	56	52	54
20	57	55	51	53	61	58	53	55
25	58	56	51	53	64	61	56	58
30	59	56	52	54	67	64	59	61
35	61	58	53	56	68	65	60	62
40	63	60	55	58	69	66	61	64
45	65	62	57	60	69	66	61	64
50	67	64	59	62	71	68	63	66
55	69	66	61	64	74	71	66	68
60	71	68	63	66	77	74	69	71

**EGYSOROS KÚPGÖRGŐS CSAPÁGYAK (metrikus sorozatok)**  
**TAPERED ROLLER BEARINGS, SINGLE ROW (metric series)**



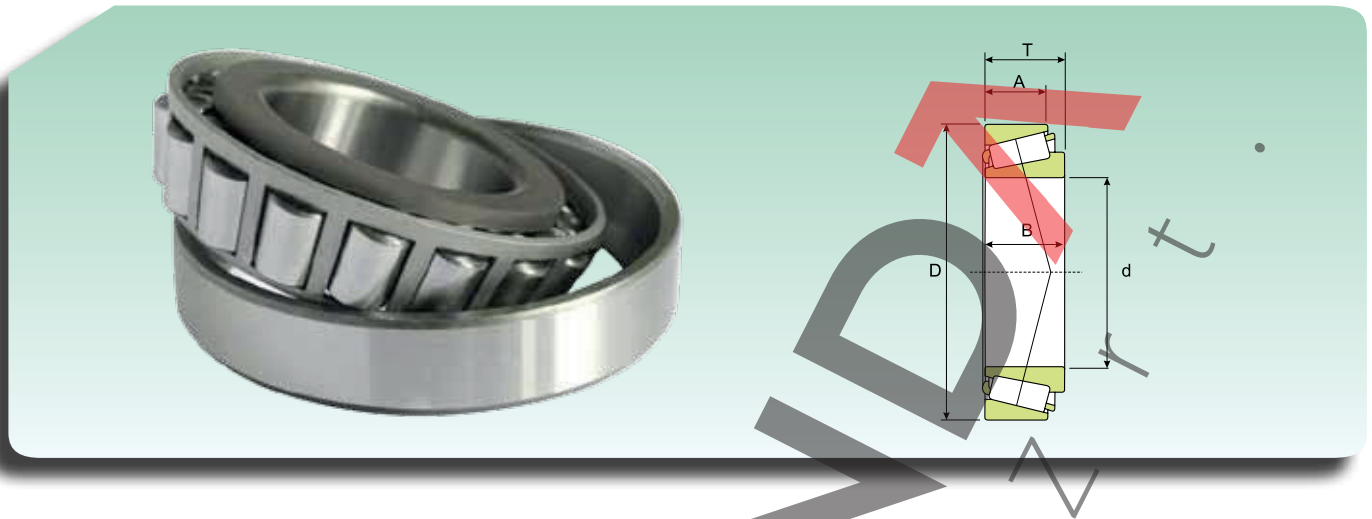
Méretek (mm) Dimension (mm)					Terhelési Értékek (KN) Load rating (KN)		Sebesség határok (fordulat/perc) Speed limit (Rpm)		Súly (Kg) Weight (Kg)	Jelölések Designation
d (mm)	D (mm)	T (mm)	B (mm)	A (mm)	Dinamikus Dynamic C	Statikus Static C <sub>0</sub>	Kenés Lubrication			
							Zsír Grease	Olaj Oil		
15	42	14.25	13	11	22	19	13770	16200	0.095	30302
17	40	13.25	12	11	18	18	13770	16200	0.075	30203
	47	15.25	14	12	27	24	12240	14400	0.13	30303
	47	20.25	19	16	34	32	12240	14400	0.17	32303
20	42	15	15	12	23	26	12240	14400	0.097	32004
	47	15.25	14	12	27	27	11475	13500	0.12	30204
	52	16.25	15	13	33	31	10710	12600	0.17	30304
	52	22.25	21	18	43	44	10710	12600	0.23	32304
22	44	15	15	11.5	24	28	11475	13500	0.1	320/22
25	47	15	15	11.5	26	31	10710	12600	0.11	32005
	52	16.25	15	13	30	32	9945	11700	0.15	30205
	52	19.25	18	15	35	43	9945	11700	0.19	32205
	52	19.25	18	16	35	43	9945	11700	0.19	32205-A
	52	22	22	18	46	54	9945	11700	0.23	33205
	62	18.25	17	15	43	42	9180	10800	0.26	30305
	62	18.25	17	13	37	39	8415	9900	0.26	31305
	62	25.25	24	20	59	61	9180	10800	0.36	32305
28	52	16	16	12	31	37	9945	11700	0.15	320/28
	58	17.25	16	14	37	40	9180	10800	0.25	302/28
	58	20.25	19	16	41	49	9180	10800	0.25	322/28
30	55	17	17	13	35	43	9180	10800	0.17	32006
	62	17.25	16	14	39	43	8415	9900	0.23	30206
	62	21.25	20	13	49	55	8415	9900	0.28	32206
	62	25	25	14	63	75	8415	9900	0.37	33206
	72	20.75	19	17	55	54	7650	9000	0.39	30306
	72	20.75	19	17	46	49	7268	8550	0.39	31306
	72	28.75	27	19.5	75	83	7650	9000	0.55	32306
32	58	17	17	13	36	45	8415	9900	0.19	320/32
35	62	18	18	14	42	52	8415	9900	0.22	32007
	72	18.25	17	15	50	54	7268	8550	0.32	30207
	72	24.25	23	19	64	76	7268	8550	0.43	32207
	72	28	28	22	82	103	7268	8550	0.56	33207
	80	22.75	21	18	70	72	6885	8100	0.52	30307
	80	22.75	21	25	60	65	6503	7650	0.52	31307
	80	32.75	31	25	93	103	6885	8100	0.73	32307
40	68	19	19	14.5	51	69	7268	8550	0.27	32008
	75	26	26	20.5	77	101	6885	8100	0.51	33108
	80	19.75	18	16	60	66	6503	7650	0.42	30208
	80	24.75	23	19	77	84	6503	7650	0.53	32208
	80	32	32	25	102	129	6503	7650	0.77	33208
	90	25.25	23	20	84	93	6120	7200	0.72	30308
	90	25.25	23	17	83	79	5738	6750	0.72	31308
	90	35.25	33	27	114	137	6120	7200	1	32308

**EGYSOROS KÜPGÖRGŐS CSAPÁGYAK (metrikus sorozatok)**  
**TAPERED ROLLER BEARINGS, SINGLE ROW (metric series)**



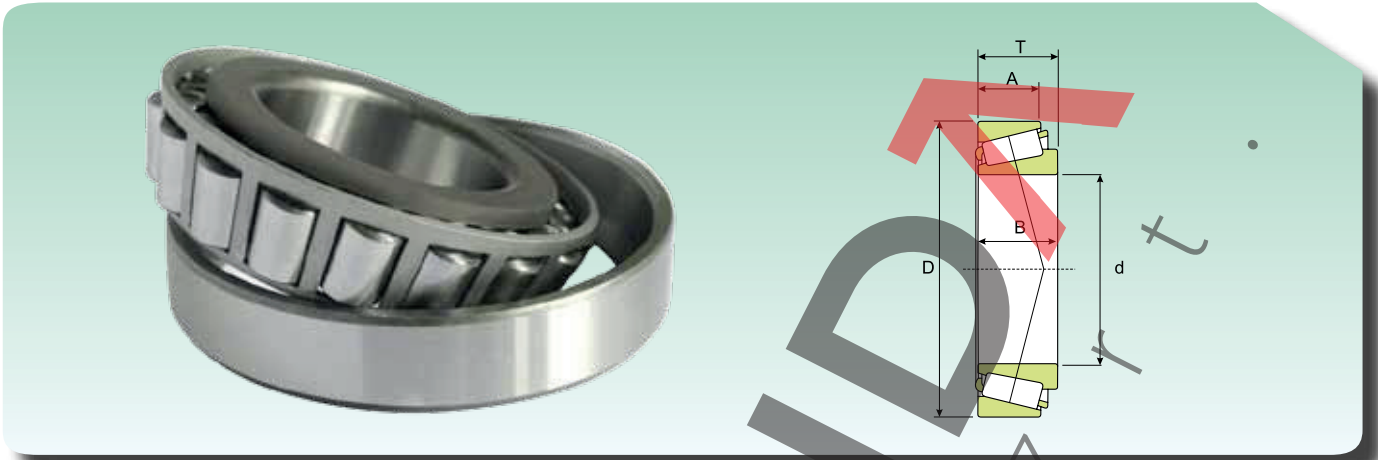
Méretek (mm) Dimension (mm)					Terhelési Értékek (KN) Load rating (KN)		Sebesség határok (fordulat/perc) Speed limit (Rpm)		Súly (Kg) Weight (Kg)	Jelölések Designation
d (mm)	D (mm)	T (mm)	B (mm)	A (mm)	Dinamikus Dynamic C	Statikus Static C <sub>0</sub>	Kenés Lubrication			
							Zsír Grease	Olaj Oil		
45	75	20	20	15.5	57	78	6503	7650	0.34	32009
	80	26	26	20.5	94	111	6120	7200	0.56	33109
	85	20.75	19	16	64	75	6120	7200	0.48	30209
	85	24.75	23	19	89	96	6120	7200	0.58	32209
	85	32	32	25	105	140	5738	6750	0.82	33209
	100	27.25	25	22	105	117	5355	6300	0.97	30309
	100	27.25	25	18	103	100	5126	6030	0.95	31309
100	38.25	36	30	137	166	5355	6300	1.35	32309	
50	80	20	20	15.5	59	86	6120	7200	0.37	32010
	80	24	24	19	67	100	6120	7200	0.45	33010
	85	26	26	20	84	119	5738	6750	0.59	33110
	90	21.75	20	17	75	89	5738	6750	0.54	30210
	90	24.75	23	19	80	98	5738	6750	0.61	32210
	90	32	32	24.5	111	156	5355	6300	0.9	33210
	110	29.25	27	23	140	137	4820	5670	1.25	30310
	110	29.25	27	19	119	117	4590	5400	1.2	31310
110	42.25	40	33	179	211	4590	5400	1.85	32310	
55	90	23	23	17.5	79	113	5355	6300	0.55	32011
	90	27	27	21	101	134	5355	6300	0.67	33011
	95	30	30	23	107	152	5126	6030	0.86	33111
	100	22.75	21	18	101	103	5126	6030	0.7	30211
	100	26.75	25	21	103	126	5126	6030	0.83	32211
	100	35	35	27	135	186	4820	5670	1.2	33211
	120	31.5	29	25	162	159	4284	5040	1.55	30311
	120	31.5	29	21	118	134	4284	5040	1.55	31311
120	45.5	43	35	211	254	4284	5040	2.5	32311	
60	95	27	27	21	103	140	5126	6030	0.71	33012
	100	30	30	23	114	166	4820	5670	0.92	33112
	110	23.75	22	19	109	111	4590	5400	0.88	30212
	110	29.75	28	24	122	156	4590	5400	1.15	32212
	110	38	38	29	164	231	4590	5400	1.6	33212
	130	33.5	31	26	164	192	4055	4770	1.95	30312
	130	33.5	31	22	142	162	4055	4770	1.9	31312
	130	48.5	46	37	224	284	4055	4770	2.85	32312
65	100	23	23	17.5	94	124	4590	5400	0.63	32013
	100	27	27	21	107	149	4820	5670	0.78	33013
	110	34	34	26.5	139	203	4284	5040	1.3	33113
	120	24.75	23	20	129	131	4284	5040	1.15	30213
	120	32.75	31	27	148	189	4284	5040	1.5	32213
	120	41	41	32	190	264	4055	4770	2.05	33213
	140	36	33	28	190	223	3672	4320	2.4	30313
	140	36	48	39	161	189	3672	4320	2.35	31313
	140	51	37	29	241	338	3456	4320	3.45	32313

**EGYSOROS KÚPGÖRGŐS CSAPÁGYAK (metrikus sorozatok)**  
**TAPERED ROLLER BEARINGS, SINGLE ROW (metric series)**



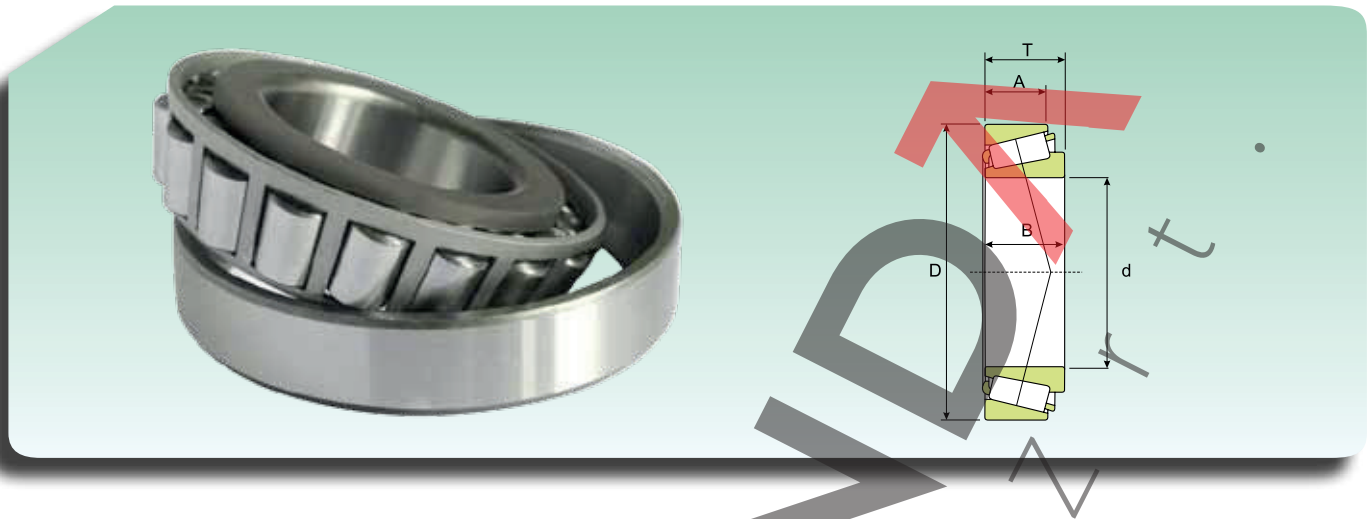
Méretek (mm) Dimension (mm)					Terhelési Értékek (KN) Load rating (KN)		Sebesség határok (fordulat/perc) Speed limit (Rpm)		Súly (Kg) Weight (Kg)	Jelölések Designation
d (mm)	D (mm)	T (mm)	B (mm)	A (mm)	Dinamikus Dynamic C	Státikus Static C <sub>0</sub>	Kenés Lubrication			
							Zsír Grease	Olaj Oil		
70	110	25	25	19	99	149	4284	5040	0.84	32014
	110	31	31	25.5	127	192	4284	5040	1.1	33014
	120	37	37	29	168	245	4055	4770	1.7	33114
	125	26.25	24	21	122	152	4055	4770	1.25	30214
	125	33.25	31	27	153	203	4055	4770	1.6	32214
	125	41	41	32	197	279	3825	4500	2.1	33214
	150	38	35	30	215	254	3443	4050	2.9	30314
	150	38	35	25	183	215	3443	4050	2.95	31314
150	54	51	42	291	372	3443	4050	4.3	32314	
75	105	20	20	16	69	113	4536	5670	0.52	32915
	115	25	25	19	103	159	4055	4770	0.9	32015
	115	31	31	25.5	131	223	4055	4770	1.15	33015
	125	37	37	29	172	259	3825	4500	1.8	33115
	130	27.25	25	22	137	172	3825	4500	1.4	30215
	130	33.25	31	27	157	207	3825	4500	1.7	32215
	130	41	41	31	204	294	3672	4320	2.25	33215
	160	40	37	31	241	284	3290	3870	3.45	30315
160	40	37	26	204	240	3290	3870	3.5	31315	
80	125	29	29	22	135	211	3825	4500	1.3	32016
	125	36	36	29.5	164	279	3825	4500	1.65	33016
	130	37	37	29	175	274	3672	4320	1.9	33116
	140	28.25	26	22	148	179	3672	4320	1.6	30216
	140	35.25	33	28	183	240	3443	4050	2.05	32216
	140	46	46	35	246	367	3443	4050	2.9	33216
	170	42.5	39	33	264	313	3290	3870	4.1	30316
	170	42.5	39	27	219	259	3060	3600	4.05	31316
170	61.5	58	48	372	490	3290	3870	6.2	32316	
85	130	29	29	22	137	219	3672	4320	1.35	32017
	130	36	36	29.5	179	303	3672	4320	1.75	33017
	140	41	41	32	215	333	3443	4050	2.45	33117
	150	30.5	28	24	172	215	3290	3870	2.05	30217
	150	38.5	36	30	207	279	3290	3870	2.6	32217
	150	49	49	37	280	421	3290	3870	3.7	33217
	180	44.5	41	34	296	357	3060	3600	4.85	30317
	180	44.5	41	28	237	279	2907	3420	4.6	31317
180	63.5	60	49	394	519	3060	3600	6.85	32317	
90	140	32	32	24	164	264	3290	3870	1.75	32018
	140	39	39	32.5	211	347	3443	4050	2.2	33018
	150	45	45	35	246	382	3290	3870	3.1	33118
	160	32.5	30	26	190	240	3060	3600	2.55	30218
	160	42.5	40	34	246	333	3060	3600	3.35	32218
	190	46.5	43	36	323	392	3060	3600	5.65	30318
	190	46.5	43	30	258	308	2601	3060	5.9	31318
	190	67.5	64	53	447	597	3060	3600	8.4	32318

**EGYSOROS KÜPGÖRGŐS CSAPÁGYAK (metrikus sorozatok)**  
**TAPERED ROLLER BEARINGS, SINGLE ROW (metric series)**



Méretek (mm) Dimension (mm)					Terhelési Értékek (kN) Load rating (kN)		Sebesség határok (fordulat/perc) Speed limit (Rpm)		Súly (Kg) Weight (Kg)	Jelölések Designation	
d (mm)	D (mm)	T (mm)	B (mm)	A (mm)	Dinamikus Dynamic C	Státikus Static C <sub>0</sub>	Kenés Lubrication				
							Zsír Grease	Olaj Oil			
95	145	32	32	24	164	264	3290	3870	1.8	32019	
	145	39	39	32.5	215	367	3290	3870	2.3	33019	
	170	34.5	32	27	211	269	2907	3420	3	30219	
	170	45.5	43	37	275	382	2907	3420	4.05	32219	
	200	49.5	45	38	323	382	2601	3060	6.7	30319	
	200	49.5	45	32	286	347	2601	3060	6.95	31319	
	200	71.5	67	55	491	656	2601	3060	11	32319	
100	140	25	25	20	116	199	3672	4320	1.15	32920	
	150	32	32	24	168	274	3060	3600	1.9	32020	
	150	39	39	32.5	219	382	3060	3600	2.4	33020	
	180	37	34	34	241	313	2754	3240	3.65	30220	
	180	49	46	46	312	431	2754	3240	4.9	32220	
	180	63	63	63	420	641	2754	3240	6.95	33220	
	215	51.5	47	47	394	480	2448	2880	8.05	30320	
	215	56.5	51	51	366	455	2295	2700	8.6	31320	
	215	77.5	73	73	560	764	2295	2700	12.5	32320	
	105	160	35	35	35	197	328	2907	3420	2.4	32021
160		43	43	43	241	421	2907	3420	3.05	33021	
190		39	36	36	264	347	2601	3060	4.25	30221	
190		53	50	50	350	499	2601	3060	6	32221	
225		81.5	77	77	592	798	2295	2700	14.5	32321	
110		150	25	25	25	122	219	3290	3870	1.25	32922
	170	38	38	38	228	382	2754	3240	3.05	32022	
	170	47	47	47	275	490	2754	3240	3.85	33022	
	180	56	56	56	361	617	2601	3060	5.55	31122	
	200	41	38	38	301	396	2448	2880	5.1	30222	
	200	56	53	53	394	558	2448	2880	7.1	32222	
	240	54.5	50	42	463	573	2142	2520	11	30322	
	240	63	57	38	447	573	2142	2520	12	31322	
	240	84.5	80	65	614	813	2142	2520	17	32322	
	120	165	29	29	23	161	298	2907	3420	1.8	32924
180		38	38	29	237	406	2601	3060	3.25	32024	
180		48	48	38	286	529	2601	3060	4.2	33024	
215		43.5	40	34	334	455	2295	2700	6.15	30224	
215		61.5	58	50	458	681	2295	2700	9.15	32224	
260		59.5	55	46	549	695	1989	2340	14	30324	
260		68	62	42	528	681	1836	2160	15.5	31324	
260		90.5	86	69	776	1097	1989	2340	21.5	32324	
130		180	32	32	25	194	357	2754	3240	2.4	32926
		200	45	45	34	307	529	2295	2700	4.95	32026
	230	43.75	40	34	361	480	2142	2520	7.6	30226	
	230	67.75	64	54	539	813	2142	2520	11.5	32226	
	280	63.75	58	49	614	784	1836	2160	17	30326	
	280	72	66	44	592	764	1836	2160	18.5	31326	



**EGYSOROS KÚPGÖRGŐS CSAPÁGYAK (metrikus sorozatok)**  
**TAPERED ROLLER BEARINGS, SINGLE ROW (metric series)**


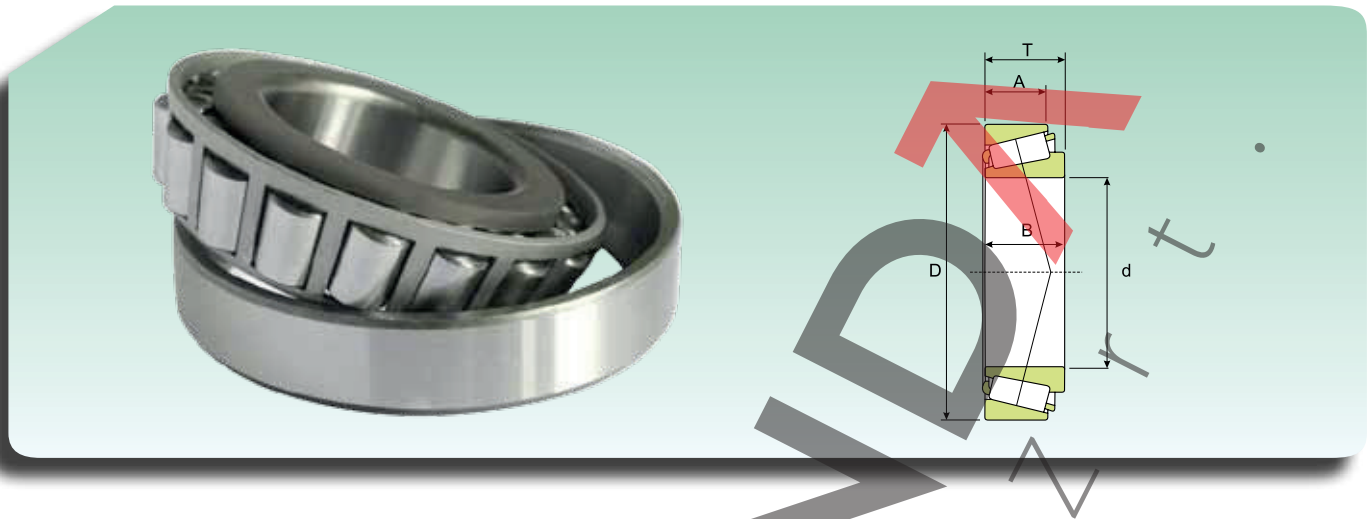
Méretek (mm) Dimension (mm)					Terhelési Értékek (kN) Load rating (kN)		Sebesség határok (fordulat/perc) Speed limit (Rpm)		Súly (Kg) Weight (Kg)	Jelölések Designation
d (mm)	D (mm)	T (mm)	B (mm)	A (mm)	Dinamikus Dynamic C	Statisztikus Static C <sub>0</sub>	Kenés Lubrication			
							Zsír Grease	Olaj Oil		
140	190	32	32	25	200	382	2601	3060	2.55	32928
	210	45	45	34	323	573	2142	2520	5.25	32028
	250	45.75	42	36	409	558	1989	2340	8.65	30228
	250	71.75	68	58	631	980	1989	2340	14.5	32228
	300	77	70	47	679	882	1683	1980	24.5	31328
150	225	48	48	36	361	641	1989	2340	6.35	32030
	225	59	59	46	447	847	1989	2340	8.15	33030
	270	49	45	38	420	548	1836	2160	11	30230
	270	77	73	60	722	1117	1836	2160	17.5	32230
	320	82	75	50	765	999	1530	1800	29.5	31330
160	240	51	51	38	420	764	1836	2160	7.75	32032
	290	52	48	40	517	720	1683	1980	13	30232
	290	84	80	67	862	1372	1683	1980	25.5	32232
	340	75	68	58	894	1156	1530	1800	29	30332
170	230	38	38	30	280	573	2142	2520	4.5	32934
	260	57	57	43	501	896	1683	1980	10.5	32034
	310	57	52	43	603	847	1530	1800	19	30234
	310	91	86	71	989	1597	1530	1800	28.5	32234
180	250	45	45	34	345	720	1989	2340	6.65	32936
	280	64	64	48	631	1136	1683	1980	14.5	32036
	320	57	52	43	571	798	1530	1800	20	30236
	320	91	86	71	989	1597	1454	1710	29.5	32236
190	260	45	45	34	350	749	1836	2160	7	32938
	290	64	64	48	646	1176	1530	1800	15	32038
	340	60	55	46	706	980	1377	1620	24	30238
200	280	51	51	39	463	931	1683	1980	9.5	32940
	310	70	70	53	733	1342	1454	1710	19.5	32040
	360	64	58	48	776	1097	1301	1530	25	30240
	360	104	98	82	1185	1960	1301	1530	42.5	32240
220	300	51	51	39	474	980	1530	1800	10	32944
	340	76	76	57	879	1626	1301	1530	25.5	32044
	400	72	65	54	970	1372	1224	1440	40	30244
	400	114	108	90	1577	2646	1148	1350	60	32244
240	320	51	51	39	501	1058	1454	1710	11	32948
	360	76	76	57	916	1764	1224	1440	27.5	32048
	440	127	120	100	1901	3283	1071	1260	81.5	32248
260	400	87	87	65	1146	2156	1071	1260	40	32052
	480	137	130	106	2156	3577	918	1080	105	32252
	540	113	102	85	2077	2989	918	1080	110	30352
280	380	63.5	63.5	48	749	1626	1224	1440	20	32956
	420	87	87	65	1185	2312	995	1170	40.5	32056

**EGYSOROS KÜPGÖRGŐS CSAPÁGYAK (metrikus sorozatok)**  
**TAPERED ROLLER BEARINGS, SINGLE ROW (metric series)**



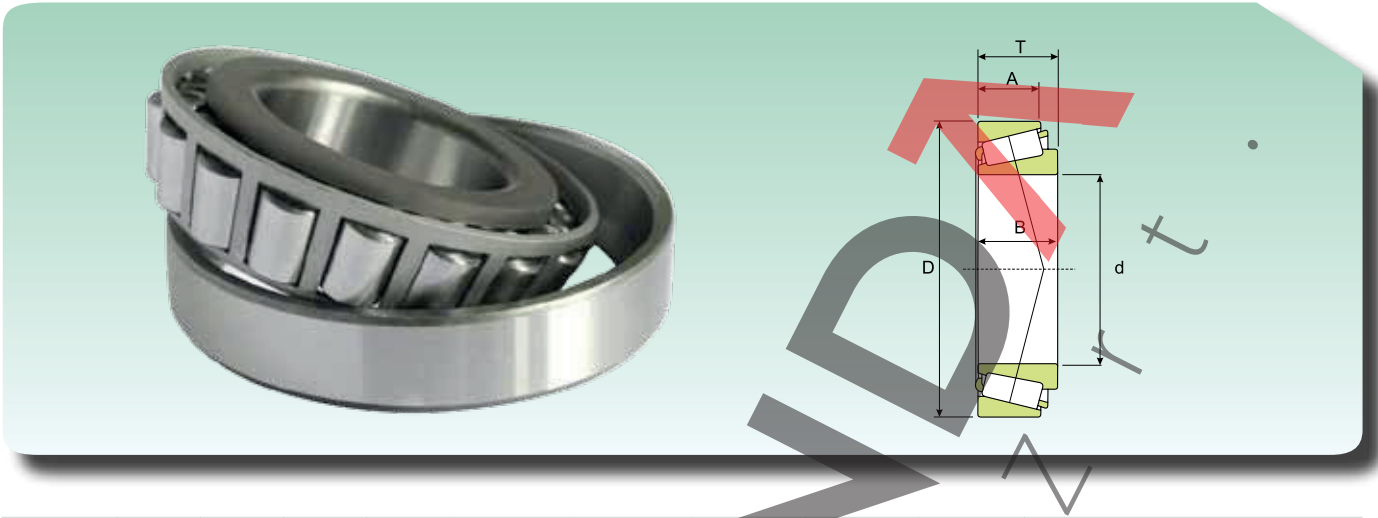
Méretek(mm) Dimension (mm)					Terhelési Értékek (KN) Load rating (KN)		Sebesség határok (fordulat/perc) Speed limit (Rpm)		Súly (Kg) Weight (Kg)	Jelölések Designation
d (mm)	D (mm)	T (mm)	B (mm)	A (mm)	Dinamikus Dynamic C	Státikus Static C <sub>0</sub>	Kenés Lubrication			
							Zsír Grease	Olaj Oil		
300	420	76	76	57	1029	2195	1071	1260	32	32960
	460	100	100	74	1509	2940	918	1080	58	32060
	540	149	140	115	2695	4655	842	990	140	32260
320	440	76	76	57	1058	2312	995	1170	33.5	32964
	480	100	100	74	1509	3038	842	990	64	32064
340	460	76	76	57	1058	2352	995	1170	35	32968
360	480	76	76	57	1097	2499	918	1080	37	32972
	530	80	66	59	1030	1900	500	630	53.2	30672
	540	86	82	63.5	1270	2200	480	600	73.1	31072
400	500	60	57	47	460	950	400	500	25.1	30680
	750	130	115	77	2660	4180	320	430	222	30680-1
420	620	95	90	67	1560	2930	380	480	88.3	31084
	620	95	90	67	1560	2940	380	480	88.3	31084P5
460	860	210	190	160	5590	10100	350	470	512	30692
480	950	250	225	174	6980	12500	310	420	761	30696
500	720	110	100	82	2090	4100	360	450	128	T2GB500
530	670	100	95	82	1590	4500	340	450	81.6	318/530
	710	88	82	62	1560	3150	340	450	81.5	319/530
560	1080	265	235	208	8910	15700	180	270	1063	306/560
630	850	132	132	95	3080	7150	360	450	200	329/630
	920	135	128	94	3520	7450	320	430	289	T3GB630
	920	134	128	94	3410	7100	320	430	286	306/630
680	1000	190	188	140	5580	12500	250	350	486	306/680
710	950	114	106	80	2860	6900	230	320	210	319/710
760	890	78	75	59	1360	3520	130	170	78.3	306/760
850	1030	90	88	64	2200	5900	200	300	140	318/850
900	1180	122	122	87	3850	9000	180	260	325	T3GB900
	1280	190	170	135	6430	14600	95	130	71.8	306/900
1000	1420	210	195	150	8100	18000	160	230	966	306/1000
1270	1465	73	69	51	2100	6920	120	170	71.8	306/1270
	1465	100	100	75	3120	10500	120	170	266	306/1270-1

**EGYSOROS KÚPGÖRGŐS CSAPÁGYAK (inch sorozatok)**  
**TAPERED ROLLER BEARINGS, SINGLE ROW (inches series)**



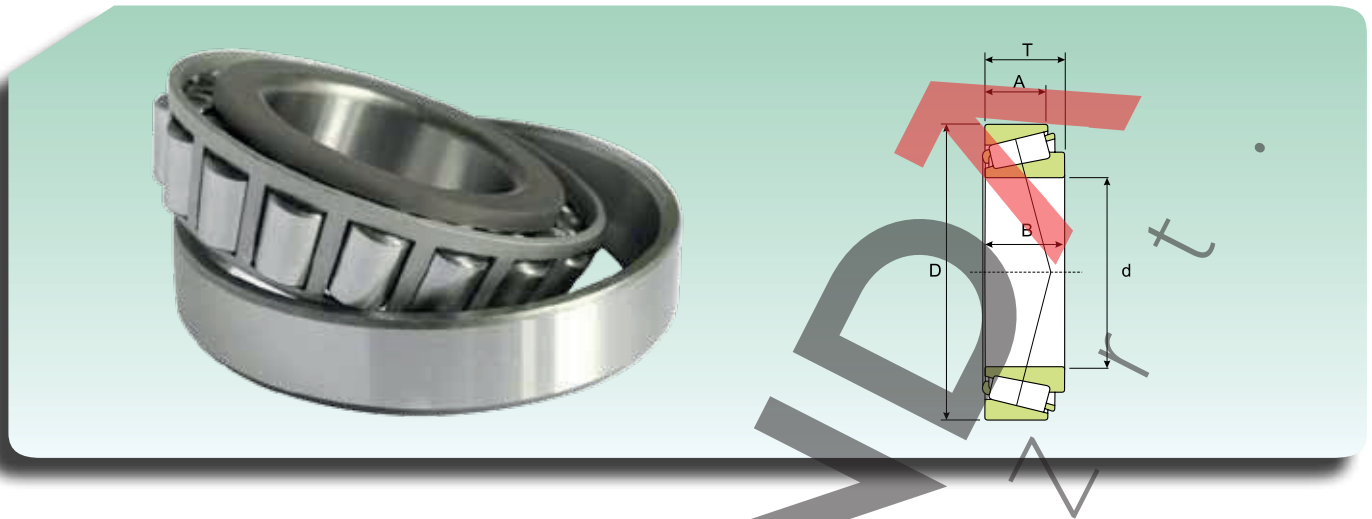
Méretek (mm) Dimension (mm)					Terhelési Értékek (kN) Load rating (kN)		Sebesség határok (fordulat/perc) Speed limit (Rpm)		Súly (Kg) Weight (Kg)	Jelölések Designation
d (mm/in)	D (mm/in)	T (mm/in)	B (mm/in)	A (mm/in)	Dinamikus Dynamic C	Statikus Static C <sub>0</sub>	Kenés Lubrication			
							Zsír Grease	Olaj Oil		
<b>17.462</b> <b>0.6875</b>	39.878 1.5700	13.843 0.545	27.783 1.0938	23.020 0.9063	20 -	20 -	14400 -	18000 -	0.08 -	<b>LM 11749/710</b> -
<b>19.050</b> <b>0.75</b>	45.237 1.7810	15.494 0.61	22.225 0.875	17.462 0.6875	26 38	26 39	12960 12240	16200 15300	0.12 0.17	<b>LM 11949/910</b> <b>09067/9195</b>
<b>21.430</b> <b>0.8437</b>	45.237 1.7810	15.494 0.61	18.288 0.72	13.970 0.55	26 36	30 37	12240 11520	15300 14400	0.12 0.17	<b>LM 12748/710</b> <b>M 12649/610</b>
<b>21.986</b> <b>0.8656</b>	45.237 1.7810	15.494 0.61	25.400 10.000	19.842 0.7812	26 26	30 30	12240 -	15300 -	0.12 -	<b>LM 12749/710</b> <b>LM 12749/711</b>
<b>22.225</b> <b>0.875</b>	52.388 2.0625	19.368 0.7625	26.975 10.625	22.225 0.875	40 -	43 -	10800 -	13500 -	0.20 -	<b>1380/1328</b> -
<b>25.400</b> <b>1.000</b>	50.292 1.9800	14.224 0.56	28.575 11.250	23.812 0.9375	25 -	29 -	10800 -	13500 -	0.13 -	<b>L 44643/610</b> -
	50.800 2.000	15.011 0.591	28.575 11.250	23.020 0.9063	27 -	29 -	10800 -	13500 -	0.13 -	<b>07100 5/7210 X</b> -
	57.150 2.2500	17.462 0.6875	16.764 0.66	11.938 0.47	39 -	44 -	9360 -	11700 -	0.23 -	<b>15578/15520</b> -
	62.000 2.4409	19.050 0.75	14.732 0.58	10.668 0.42	47 -	55 -	8640 -	10800 -	0.31 -	<b>15101/15245</b> -
<b>26.157</b> <b>1.0298</b>	61.912 2.4375	19.050 0.75	14.260 0.5614	12.700 0.5	47 -	55 -	8640 -	10800 -	0.29 -	<b>15103 5/15243</b> -
	62.000 2.4409	19.050 0.75	17.462 0.6875	13.495 0.5313	47 -	55 -	8640 -	10800 -	0.29 -	<b>15103 5/15245</b> -
<b>26.988</b> <b>1.0625</b>	50.292 1.9800	14.224 0.56	19.431 0.765	14.732 0.58	25 -	29 -	10800 -	13500 -	0.11 -	<b>L 44649/610</b> -
<b>28.575</b> <b>1.1250</b>	57.150 2.2500	19.845 0.7813	20.638 0.8125	14.288 0.5625	44 -	49 -	9360 -	11700 -	0.22 -	<b>1985/1922</b> -
	57.150 2.2500	19.845 0.7813	20.638 0.8125	14.288 0.5625	44 -	49 -	9360 -	11700 -	0.22 -	<b>1988/1922</b> -
	73.025 2.8750	22.225 0.875	20.165 0.7939	15.875 0.625	97 -	137 -	7200 -	9000 -	1.05 -	<b>02872/2820</b> -
<b>29.000</b> <b>1.1417</b>	50.292 1.9800	14.224 0.56	19.355 0.762	15.875 0.625	25 -	31 -	10080 -	12600 -	0.11 -	<b>L 45449/410</b> -
<b>31.750</b> <b>1.2500</b>	59.131 2.3280	15.875 0.625	22.225 0.875	17.462 0.6875	34 -	40 -	8640 -	10800 -	0.18 -	<b>LM 67048/10</b> -
	61.912 2.4375	19.050 0.75	14.732 0.58	10.668 0.42	47 -	55 -	8640 -	10800 -	0.24 -	<b>15123/15243</b> -

**EGYSOROS KÜPGÖRGŐS CSAPÁGYAK (inch sorozatok)**  
**TAPERED ROLLER BEARINGS, SINGLE ROW (inches series)**



Méretek (mm) Dimension (mm)					Terhelési Értékek (kN) Load rating (kN)		Sebesség határok (fordulat/perc) Speed limit (Rpm)		Súly (Kg) Weight (Kg)	Jelölések Designation
d (mm/in)	D (mm/in)	T (mm/in)	B (mm/in)	A (mm/in)	Dinamikus Dynamic C	Statikus Static C <sub>0</sub>	Kenés Lubrication			
							Zsir Grease	Olaj Oil		
<b>31.750</b>	62.000	19.050	21.433	16.670	47	55	8640	10800	0.24	<b>15123/15245</b>
<b>1.2500</b>	2.4409	0.75	0.8438	0.6563	-	-	-	-	-	-
	73.025	29.370	22.225	17.462	68	93	7200	9000	0.62	<b>HM 88542/510</b>
	2.8750	1.1563	0.875	0.6875	-	-	-	-	-	-
<b>33.338</b>	69.012	19.845	14.288	95.250	52	65	7920	9900	0.35	<b>14131/14276</b>
<b>1.3125</b>	2.7170	0.7813	0.5625	0.375	-	-	-	-	-	-
<b>34.925</b>	65.088	18.034	14.605	10.668	46	55	7920	9900	0.25	<b>LM 48548/510</b>
<b>1.3750</b>	2.5625	0.71	0.575	0.42	-	-	-	-	-	-
	69.012	19.845	16.637	12.065	52	65	7920	9900	0.34	<b>14137 A/14276</b>
	2.7170	0.7813	0.655	0.475	-	-	-	-	-	-
	76.200	29.370	18.288	13.970	84	103	7200	9000	0.63	<b>31594/31520</b>
	3.000	1.1563	0.72	0.55	-	-	-	-	-	-
<b>3.4988</b>	59.131	15.875	16.637	12.065	32	43	8640	10800	0.17	<b>L 68149/110</b>
<b>1.3775</b>	2.3280	0.625	0.655	0.475	-	-	-	-	-	-
	59.974	15.875	20.168	14.288	32	43	8640	10800	0.17	<b>L 68149/111</b>
	2.3612	0.625	0.794	0.5625	-	-	-	-	-	-
<b>36.487</b>	73.025	23.812	17.462	12.700	70	86	7200	9000	0.45	<b>25880/25820</b>
<b>1.4365</b>	2.8750	0.9375	0.6875	0.5	-	-	-	-	-	-
<b>38.100</b>	65.088	18.034	19.812	14.732	42	55	7920	9900	0.25	<b>LM 29748/710</b>
<b>1.5</b>	2.5625	0.71	0.78	0.58	-	-	-	-	-	-
	65.088	18.034	19.812	16.604	49	55	7920	9900	0.25	<b>LM 29749/710</b>
	2.5625	0.71	0.78	0.6537	-	-	-	-	-	-
	65.088	19.812	17.384	14.288	42	55	7920	9900	0.25	<b>LM 29749/711</b>
	2.5625	0.78	0.6844	0.5625	-	-	-	-	-	-
	72.238	20.638	23.020	17.462	48	58	7200	9000	0.39	<b>16150/16284</b>
	2.8440	0.8125	0.9063	0.6875	-	-	-	-	-	-
	72.238	23.812	25.654	20.193	48	58	7200	9000	0.39	<b>16150/16283</b>
	2.8440	0.9375	1.0100	0.795	-	-	-	-	-	-
	82.550	29.370	29.370	23.020	84	115	6120	7650	0.78	<b>HM 801346/310</b>
	3.2500	1.1563	1.1563	0.9063	-	-	-	-	-	-
	88.500	26.988	25.400	1.9050	98	111	6480	8100	0.83	<b>418/414</b>
	3.4843	1.0625	1.0000	0.75	-	-	-	-	-	-
<b>39.688</b>	73.025	25.654	25.400	22.225	64	84	7200	9000	0.45	<b>M 201047/11</b>
<b>1.5625</b>	2.8750	1.0100	10.000	0.875	-	-	-	-	-	-
<b>40.988</b>	6.7.75	17.500	24.608	19.050	43	57	7200	9000	0.24	<b>LM 300849/811</b>
<b>1.6137</b>	2.6762	0.689	0.9688	0.75	-	-	-	-	-	-
<b>41.275</b>	73.025	16.667	28.575	23.020	45	54	7200	9000	0.27	<b>18590/18520</b>
<b>1.625</b>	2.8750	0.6562	11.250	0.9063	-	-	-	-	-	-
	73.431	19.558	18.288	13.970	53	66	7200	9000	0.33	<b>LM 501349/310</b>
	2.8910	0.77	0.72	0.55	-	-	-	-	-	-
	73.431	21.430	18.288	15.748	53	66	7200	9000	0.35	<b>LM 501349/314</b>
	2.8910	0.8437	0.72	0.62	-	-	-	-	-	-
	76.200	18.009	18.288	15.748	44	54	6840	8550	0.34	<b>11162/11300</b>

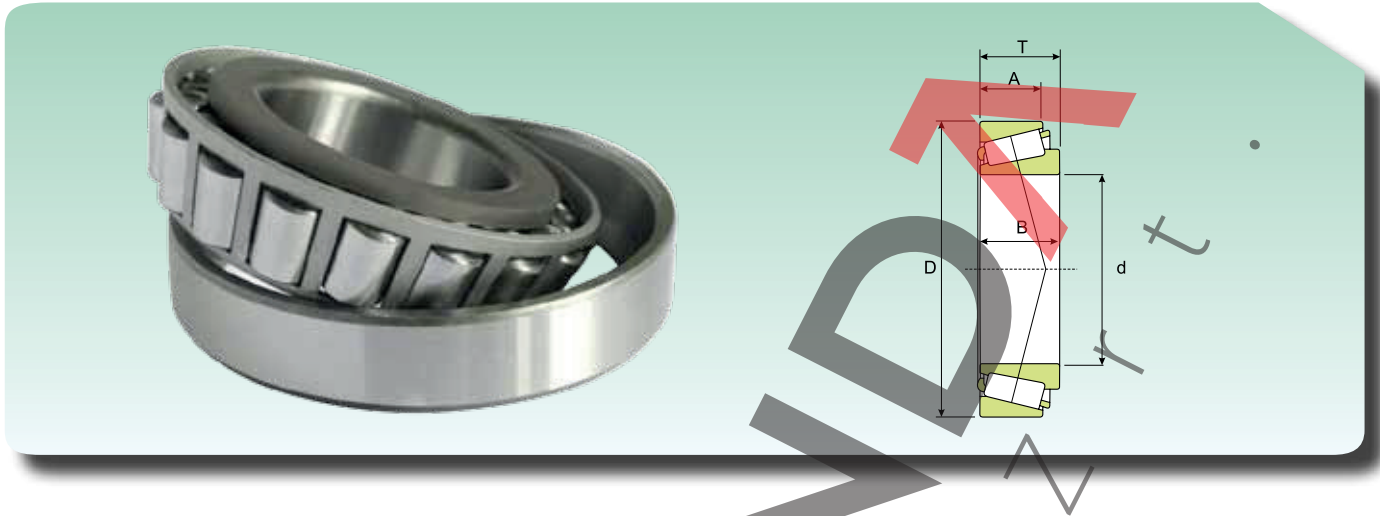
**EGYSOROS KÚPGÖRGŐS CSAPÁGYAK (inch sorozatok)**  
**TAPERED ROLLER BEARINGS, SINGLE ROW (inches series)**



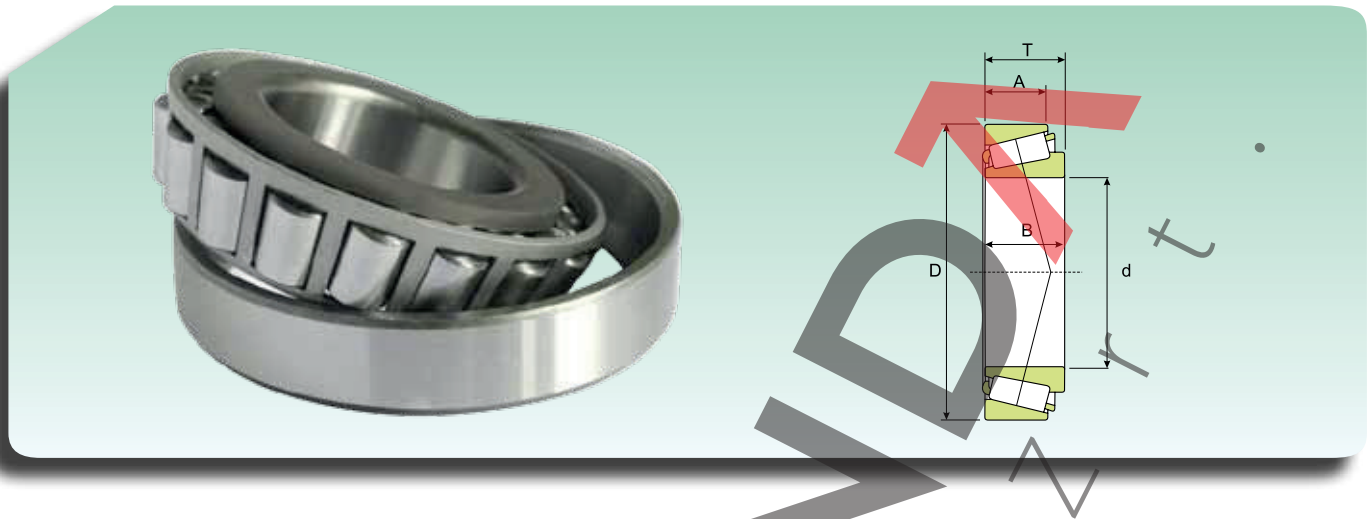
Méretek(mm) Dimension (mm)					Terhelési Értékek (kN) Load rating (kN)		Sebesség határok (fordulat/perc) Speed limit (Rpm)		Súly (Kg) Weight (Kg)	Jelölések Designation
d (mm/in)	D (mm/in)	T (mm/in)	B (mm/in)	A (mm/in)	Dinamikus Dynamic C	Statikus Static C <sub>0</sub>	Kenés Lubrication			
							Zsír Grease	Olaj Oil		
<b>41.275</b>	3.000	0.709	0.72	0.62	-	-	-	-	-	-
<b>1.625</b>	76.200	18.009	20.638	15.875	44	54	6840	8550	0.34	<b>11163/11300</b>
	3.000	0.709	0.8125	0.5625	-	-	-	-	-	-
	76.200	22.225	20.638	19.050	66	84	6840	8550	0.43	<b>24780/24720</b>
	3.000	0.875	0.8125	0.75	-	-	-	-	-	-
	87.312	30.162	29.771	23.812	99.96	129	6120	7650	0.85	<b>3585/3525</b>
	3.4375	1.1875	1.1721	0.9375	-	-	-	-	-	-
	88.900	30.162	28.575	23.020	93	124	5760	7200	0.90	<b>HM 803146/110</b>
	3.5000	1.1875	1.1250	0.9063	-	-	-	-	-	-
	101.600	34.925	29.083	22.225	147	186	5400	6750	1.45	<b>526/52210</b>
	4.000	1.3750	1.1450	0.875	-	-	-	-	-	-
<b>44.450</b>	82.931	23.812	25.400	19.050	79	103	6480	8100	0.57	<b>25580/25520</b>
<b>1.750</b>	3.2650	0.9375	1	0.75	-	-	-	-	-	-
	82.931	26.988	25.400	22.225	79	103	6480	8100	0.57	<b>25580/25523</b>
	3.2650	1.0625	1	0.875	-	-	-	-	-	-
	83.058	23.876	25.400	19.114	79	103	6480	8100	0.57	<b>25580/25522</b>
	3.2700	0.94	1	0.7525	-	-	-	-	-	-
	88.900	30.162	29.370	23.020	93	124	5760	7200	1.50	<b>HM 803149/110</b>
	3.5000	1.1875	1.1563	0.9063	-	-	-	-	-	-
	95.250	30.958	28.300	20.638	86	94	5040	6300	0.93	<b>53178/53377</b>
	3.7500	1.2188	1.142	0.8125	-	-	-	-	-	-
<b>45.237</b>	87.313	30.162	30.886	23.812	99	129	6120	7650	0.85	<b>3586/3525</b>
<b>1.7810</b>	3.4375	1.1875	12.160	0.9375	-	-	-	-	-	-
<b>45.242</b>	73.431	19.558	19.812	15.748	52	73	6840	8550	0.30	<b>LM 102949/910</b>
<b>1.7812</b>	2.8910	0.77	0.7812	0.62	-	-	-	-	-	-
	77.788	19.842	19.842	15.080	52	68	6480	8100	0.37	<b>LM 603049/011</b>
	3.0625	0.7812	0.7812	0.5937	-	-	-	-	-	-
<b>45.618</b>	82.931	23.812	25.400	19.050	79	103	6480	8100	0.55	<b>25590/25520</b>
<b>1.7960</b>	3.2650	0.9375	1.000	0.75	-	-	-	-	-	-
	82.931	26.988	25.400	22.225	79	103	6480	8100	0.55	<b>25590/25523</b>
	3.2500	1.0625	1.000	0.875	-	-	-	-	-	-
	83.058	23.876	25.400	19.114	79	103	6480	8100	0.55	<b>25590/25522</b>
	3.2700	0.94	1.000	0.7525	-	-	-	-	-	-
<b>46.038</b>	79.375	17.462	17.462	13.495	48	60	6480	8100	0.33	<b>18690/18620</b>
<b>1.8105</b>	3.1250	0.6875	0.6875	0.5313	-	-	-	-	-	-
<b>47.625</b>	101.600	34.925	36.068	26.988	147	186	5400	6750	1.25	<b>528 R/522</b>
<b>1.8750</b>	4.000	1.3750	1.4200	1.0625	-	-	-	-	-	-
<b>50.800</b>	82.550	21.590	22.225	16.510	70	98	6120	7650	0.43	<b>LM 104949/911</b>
<b>2.0000</b>	3.250	0.85	0.875	0.65	-	-	-	-	-	-
	85.000	17.462	17.462	13.495	49	64	6120	7650	0.37	<b>18790/18720</b>
	3.3465	0.6875	0.6875	0.5313	-	-	-	-	-	-
	88.900	20.637	22.225	16.513	74	89	5760	7200	0.50	<b>368 A/362 A</b>
	3.500	0.8125	0.875	0.6501	-	-	-	-	-	-
	93.264	30.162	30.302	23.812	107	143	5400	6750	0.85	<b>3780/3720</b>
	3.6718	1.1875	11.930	0.9375	-	-	-	-	-	-



**EGYSOROS KÜPGÖRGŐS CSAPÁGYAK (inch sorozatok)**  
**TAPERED ROLLER BEARINGS, SINGLE ROW (inches series)**

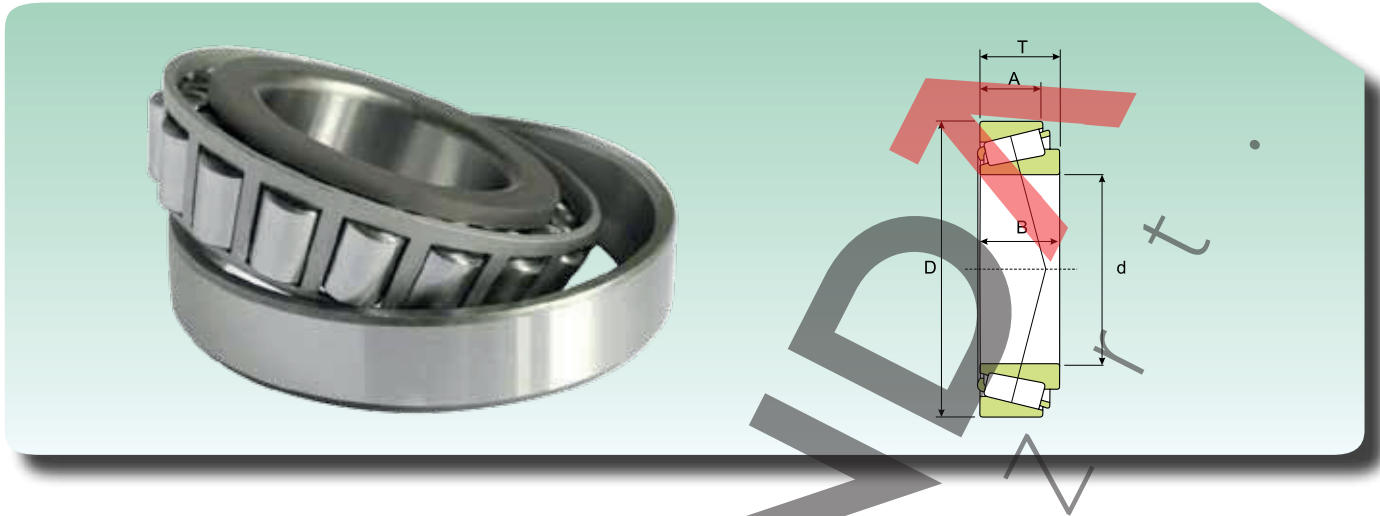


Méretek(mm) Dimension (mm)					Terhelési Értékek (kN) Load rating (kN)		Sebesség határok (fordulat/perc) Speed limit (Rpm)		Súly (Kg) Weight (Kg)	Jelölések Designation
d (mm/in)	D (mm/in)	T (mm/in)	B (mm/in)	A (mm/in)	Dinamikus Dynamic C	Statikus Static C <sub>0</sub>	Kenés Lubrication			
							Zsír Grease	Olaj Oil		
<b>50.800</b>	97.630	24.608	24.608	19.446	87	126	5040	6300	0.83	<b>28678/28622 B</b>
<b>2.0000</b>	3.8437	0.9688	0.9688	0.7656	-	-	-	-	-	-
	104.775	39.688	40.157	33.338	153	219	5040	6300	1.65	<b>4580/2/4535/2</b>
	4.1250	1.5625	15.810	1.3125	-	-	-	-	-	-
	107.950	36.512	36.957	28.575	147	186	5040	6800	1.55	<b>537/532 X</b>
	4.2500	1.4375	14.550	1.1250	-	-	-	-	-	-
<b>53.975</b>	88.900	19.050	19.050	13.492	57	76	5760	7200	0.43	<b>LM 806649/610</b>
<b>2.1250</b>	3.5000	0.75	0.75	0.5313	-	-	-	-	-	-
	95.250	27.783	28.575	22.225	102	134	5400	6750	0.80	<b>33895/33821</b>
	3.7500	1.0938	1.1250	0.875	-	-	-	-	-	-
	95.250	27.783	28.575	22.225	102	134	5400	6750	0.80	<b>33895/33822</b>
	3.7500	1.0938	1.1250	0.875	-	-	-	-	-	-
<b>57.150</b>	96.838	21.000	21.946	15.875	79	99	5400	6750	0.59	<b>387A/382 A</b>
<b>2.2500</b>	3.8125	0.8268	0.864	0.625	-	-	-	-	-	-
	96.838	25.400	21.946	20.274	79	99	5400	6750	0.58	<b>387 A/382 S</b>
	3.8129	0.8268	0.864	0.7982	-	-	-	-	-	-
	98.425	21.000	21.946	17.826	79	99	5400	6750	0.58	<b>387 A/382</b>
	3.8750	0.8268	0.864	0.7018	-	-	-	-	-	-
	104.775	30.162	29.317	24.605	118	156	5040	6300	1.05	<b>462/453 X</b>
	4.1250	1.1875	1.154	0.9687	-	-	-	-	-	-
	112.712	30.162	30.162	23.812	139	199	4536	5670	1.45	<b>39580/39520</b>
	4.4375	1.1875	1.1875	0.9375	-	-	-	-	-	-
	119.985	32.750	30.162	26.949	139	199	4536	5670	1.75	<b>39580/39528</b>
	4.7238	1.2894	1.1874	1.0610	-	-	-	-	-	-
<b>63.500</b>	112.712	30.162	30.048	23.812	120	179	4536	5670	1.25	<b>3982/3920</b>
<b>2.5000</b>	4.4375	1.8175	1.1830	0.9375	-	-	-	-	-	-
<b>65.088</b>	135.755	53.975	56.007	44.450	280	392	4032	5040	3.70	<b>6379/K6320</b>
<b>2.5625</b>	5.3447	2.1250	2.2050	1.7500	-	-	-	-	-	-
<b>66.675</b>	112.712	30.162	30.162	23.812	139	199	4536	5670	1.20	<b>39590/39520</b>
<b>2.6250</b>	4.4375	1.8175	1.1830	0.9375	-	-	-	-	-	-
	119.985	32.750	30.162	26.949	139	199	4536	5670	1.20	<b>39590/39528</b>
	4.7238	1.2894	1.1830	1.0610	-	-	-	-	-	-
<b>69.850</b>	112.712	25.400	25.400	19.050	97	152	4320	5400	0.97	<b>29675/29620/3</b>
<b>2.7500</b>	4.4375	1.000	1.000	0.75	-	-	-	-	-	-
	127.000	36.512	36.170	28.575	172	249	4032	5040	1.90	<b>566/563</b>
	5.000	1.4375	1.4240	1.1250	-	-	-	-	-	-
<b>71.438</b>	117.475	30.162	30.162	23.81	120	186	4320	5400	1.25	<b>33281/33462</b>
<b>2.8125</b>	4.6250	1.1875	1.1875	0.9375	-	-	-	-	-	-
<b>73.025</b>	112.712	25.400	25.400	19.050	97	152	4320	5400	0.89	<b>29685/2/29620/3</b>
<b>2.8750</b>	4.4375	1.000	1.000	0.75	-	-	-	-	-	-
	117.475	30.162	30.162	23.812	120	186	4320	5400	1.20	<b>33287/33462</b>
	4.6250	1.1875	1.1875	0.9375	-	-	-	-	-	-

**EGYSOROS KÚPGÖRGŐS CSAPÁGYAK (inch sorozatok)**  
**TAPERED ROLLER BEARINGS, SINGLE ROW (inches series)**


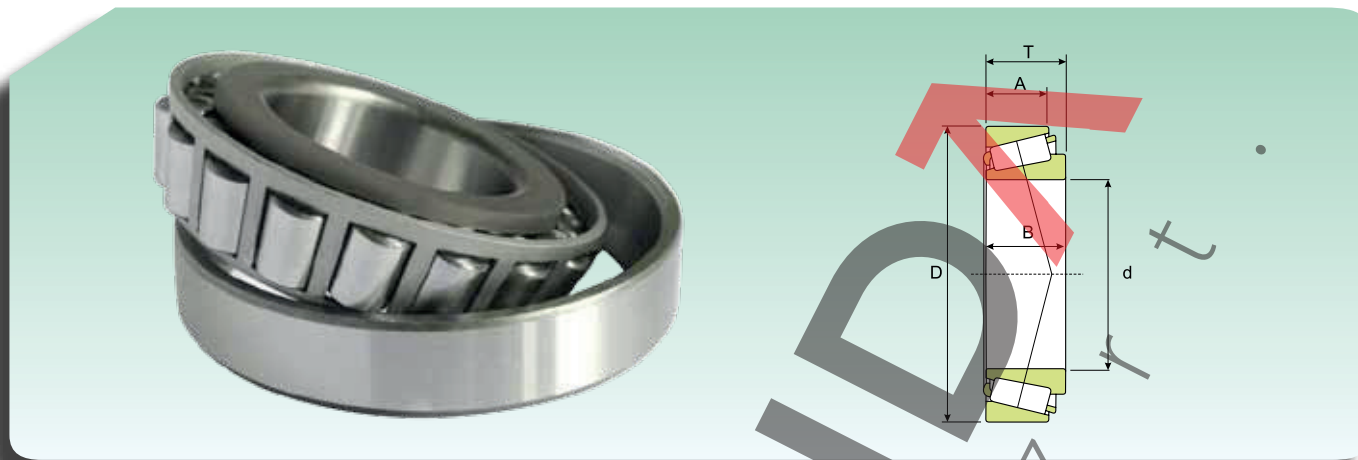
Méretek (mm) Dimension (mm)					Terhelési Értékek (kN) Load rating (kN)		Sebesség határok (fordulat/perc) Speed limit (Rpm)		Súly (Kg) Weight (Kg)	Jelölések Designation
d (mm/in)	D (mm/in)	T (mm/in)	B (mm/in)	A (mm/in)	Dinamikus Dynamic C	Statikus Static C <sub>0</sub>	Kenés Lubrication			
							Zsír Grease	Olaj Oil		
<b>76.200</b> <b>3.000</b>	127.000 5.000	30.162 1.1875	31.000 1.2205	22.225 0.875	135 -	199 -	3816 -	4770 -	1.90 -	<b>42687/42620</b>
	139.992 5.5115	36.512 1.4375	36.098 1.4212	28.575 1.1250	183 -	274 -	3600 -	4500 -	2.45 -	<b>575/572</b>
<b>82.550</b> <b>3.2500</b>	139.992 5.5115	36.512 1.4375	36.098 1.4212	28.575 1.1250	183 -	274 -	3600 -	4500 -	2.20 -	<b>580/572</b>
	146.050 5.7500	41.275 1.6250	41.275 1.6250	31.750 1.2500	215 -	313 -	3456 -	4320 -	2.80 -	<b>663/653</b>
<b>88.900</b> <b>3.500</b>	152.400 6.000	39.688 1.5625	36.322 1.4300	30.162 1.1875	190 -	298 -	3240 -	4050 -	2.80 -	<b>593/592 A</b>
<b>92.075</b> <b>3.625</b>	152.400 6.000	39.688 1.5625	36.322 1.4300	30.162 1.1875	190 -	298 -	3240 -	4050 -	2.70 -	<b>598/592 A</b>
<b>95.250</b> <b>3.750</b>	146.050 5.7500	33.338 1.3125	34.925 1.3750	26.195 1.0313	164 -	274 -	3240 -	4050 -	1.90 -	<b>47896/47820</b>
	152.400 6.000	39.688 1.5625	36.322 1.4300	30.162 1.1875	190 -	298 -	3240 -	4050 -	2.55 -	<b>594/592 A</b>
<b>101.600</b> <b>4.000</b>	168.275 6.6250	41.275 1.6250	41.275 1.6250	30.162 1.1875	228 -	357 -	2880 -	3600 -	3.45 -	<b>687/672</b>
<b>114.300</b> <b>4.500</b>	177.800 7.000	41.275 1.6250	41.275 1.6250	30.162 1.1875	245 -	406 -	2736 -	3420 -	3.60 -	<b>64450/64700</b>
	180.975 7.1250	34.925 1.3750	31.750 1.2500	25.400 1.000	179 -	274 -	2736 -	3420 -	2.95 -	<b>68450/68712</b>
<b>127.000</b> <b>5.000</b>	182.562 7.1875	39.688 1.5625	38.100 1.5000	33.338 1.3125	224 -	431 -	2592 -	3240 -	3.30 -	<b>48290/48220</b>
	196.850 7.7500	46.038 1.8135	46.038 1.8125	38.100 1.500	312 -	573 -	2448 -	3060 -	5.20 -	<b>67388/67322</b>
<b>133.350</b> <b>5.250</b>	196.850 7.7500	46.038 1.8135	46.038 1.8125	38.100 1.5000	312 -	573 -	2448 -	3060 -	4.80 -	<b>67391/67322</b>
<b>139.700</b> <b>5.500</b>	236.538 9.3125	57.150 2.2500	56.642 2.2300	44.450 1.7500	501 -	833 -	2016 -	2520 -	10.00 -	<b>HM 231132/110</b>
<b>158.750</b> <b>6.250</b>	205.583 8.0938	23.812 0.9375	23.812 0.9374	18.258 0.7188	135 -	274 -	2160 -	2700 -	1.95 -	<b>L 432348/310</b>
	205.583 8.0938	23.812 0.9375	23.812 0.9374	18.258 0.7188	135 -	274 -	2160 -	2700 -	1.95 -	<b>L 432349/310</b>
<b>177.800</b> <b>7.000</b>	227.012 8.9375	30.162 1.1875	30.162 1.1875	23.020 0.9063	183 -	416 -	2016 -	2520 -	3.00 -	<b>36990/36920</b>
<b>191.237</b> <b>7.5290</b>	279.400 11.000	52.388 2.0625	58.738 2.3125	41.275 1.6250	512 -	960 -	1584 -	1980 -	9.20 -	<b>M 239448 A/410</b>
<b>196.850</b> <b>7.7500</b>	241.300 9.5000	2.3812 0.9375	23.017 0.9061	17.462 0.6875	150 -	308 -	1872 -	2340 -	2.00 -	<b>LL 639249/210</b>

**EGYSOROS KÚPGÖRGŐS CSAPÁGYAK (inch sorozatok)**  
**TAPERED ROLLER BEARINGS, SINGLE ROW (inches series)**



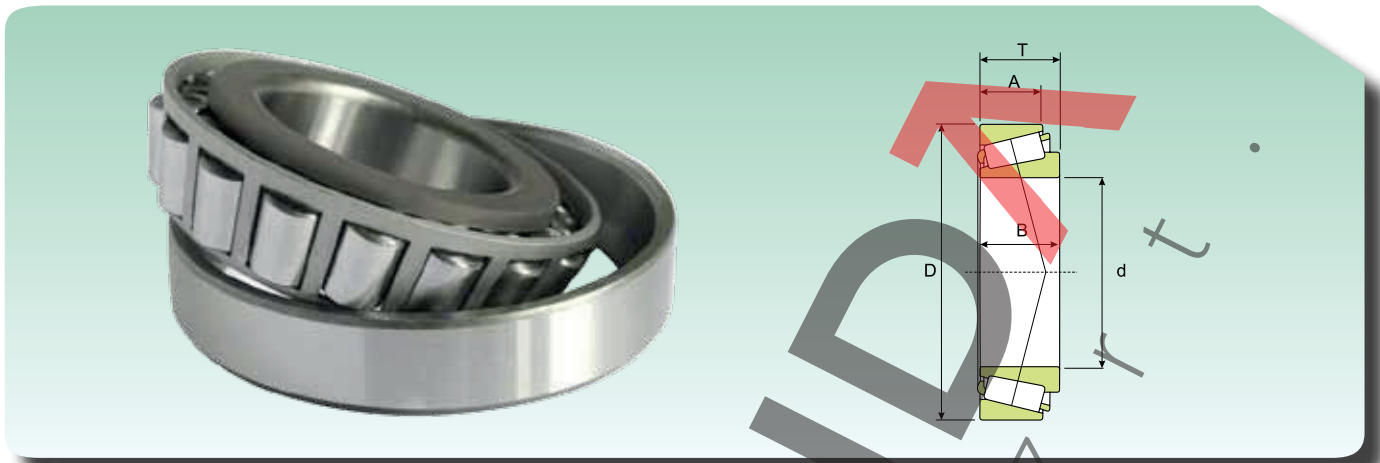
Méretek (mm) Dimension (mm)					Terhelési Értékek (kN) Load rating (kN)		Sebesség határok (fordulat/perc) Speed limit (Rpm)		Súly (Kg) Weight (Kg)	Jelölések Designation
d (mm/in)	D (mm/in)	T (mm/in)	B (mm/in)	A (mm/in)	Dinamikus Dynamic C	Statikus Static C <sub>0</sub>	Kenés Lubrication			
							Zsír Grease	Olaj Oil		
<b>216.408</b> <b>8.5200</b>	285.750 11.2500	46.038 1.8125	49.212 1.9375	34.924 1.3750	372 -	833 -	1584 -	1980 -	7.85 -	<b>LM 742747/710</b> -
<b>230.188</b> <b>9.062</b>	317.500 12.5000	47.625 1.8750	52.388 2.0625	36.512 1.4375	512 -	960 -	1440 -	1800 -	10.50 -	<b>LM 245846/810</b> -
<b>231.775</b> <b>9.1250</b>	317.500 12.5000	47.625 1.8750	52.388 2.0625	36.512 1.4375	512 -	960 -	1440 -	1800 -	10.50 -	<b>LM 245848/810</b> -
<b>255.600</b> <b>10.0630</b>	342.900 13.5000	57.150 2.2500	63.500 2.5000	44.450 1.7500	582 -	1195 -	1296 -	1620 -	14.00 -	<b>M 349547/510</b> -
<b>257.175</b> <b>10.1259</b>	358.775 14.1250	71.438 2.8125	76.200 3.000	53.975 2.1250	825 -	1724 -	1224 -	1530 -	20.50 -	<b>M 249747/710</b> -
<b>263.525</b> <b>10.3750</b>	325.438 12.8125	28.575 1.1250	2.8575 1.1250	25.400 1.000	215 -	539 -	1296 -	1620 -	53.00 -	<b>38880/38820</b> -
<b>266.7</b>	355.6 393.7	57.15 73.817	57.15 69.85	44.45 50.005	715 770	800 1460	850 750	1200 1000	15.1 27.8	<b>KLM451349/KLM451310</b> <b>KEE275105/K275155</b>
<b>273.05</b>	393.7	73.817	69.85	50.005	770	1460	750	1000	26.3	<b>KEE275108/K275155</b>
<b>288.925</b>	406.4	77.788	77.788	60.325	1250	1900	670	900	30.5	<b>M255449/M255410</b>
<b>292.100</b>	374.650	47.625	47.625	34.925	1080	1590	780	1050	12.2	<b>L555249/L555210</b>
<b>304.8</b>	393.7 406.4 546.1	50.8 63.5 171.053	50.8 63.5 171.13	38.1 47.625 140.17	580 2200 520	1210 2800 1210	670 670 560	900 900 750	14.6 21.2 171	<b>KL357049/KL357010</b> <b>LM757049/LM757010</b> <b>306/304.8</b>
<b>317.5</b>	447.675	85.725	85.725	68.262	960	2330	670	900	41.3	<b>HM259048/HM259010</b>
<b>330.200</b>	482.600	85.725	80.167	60.325	1200	2480	600	830	49.2	<b>EE526130/526190</b>
<b>333.375</b>	469.900	90.488	90.488	71.438	1320	2820	600	830	47.6	<b>HM261049/HM261010</b>
<b>343.154</b>	450.850	66.675	66.675	52.388	930	2180	650	850	28.3	<b>LM361649A/LM361610</b>
<b>346.075</b>	488.950	95.250	95.250	74.612	845	1180	600	830	55.8	<b>HM262749/HM262710</b>
<b>355.6</b>	482.6	60.320	55.560	38.1	565	1180	600	830	26.6	<b>306/355.6-1</b>
<b>377.825</b>	522.288	85.725	84.138	61.912	1170	2580	670	900	51.9	<b>KLM565946/KLM565910</b>
<b>380.1</b>	480	50	48.08	35.08	590	1490	560	750	20.8	<b>306/380.1</b>
<b>381</b>	497.425 522.288	49.212 85.725	47.625 84.138	34.925 61.912	590 1170	1490 2850	560 650	750 870	20.4 51.2	<b>L865547/L865512</b> <b>KLM565949/KLM565910</b>
<b>384.175</b>	546.100	104.775	104.775	82.550	1850	4150	530	700	77.6	<b>HM266449/HM266410</b>
<b>403.225</b>	460.375	28.575	28.575	20.638	240	760	560	750	6.73	<b>LL566848/LL566810</b>

**EGYSOROS KÚPGÖRGŐS CSAPÁGYAK (inch sorozatok)**  
**TAPERED ROLLER BEARINGS, SINGLE ROW (inches series)**



Méretek (mm) Dimension (mm)					Terhelési Értékek (kN) Load rating (kN)		Sebesség határok (fordulat/perc) Speed limit (Rpm)		Súly (Kg) Weight (Kg)	Jelölések Designation
d (mm/in)	D (mm/in)	T (mm/in)	B (mm/in)	A (mm/in)	Dinamikus Dynamic C	Statikus Static C <sub>0</sub>	Kenés Lubrication			
							Zsír Grease	Olaj Oil		
406.4	546.1	76.2	61.12	55.562	840	1830	630	850	41.8	KEE234160/K234215
	549.275	85.725	84.138	61.962	1350	3000	600	800	54.0	LM567949/LM567910
	574.625	76.2	67.866	50.8	920	2030	500	650	54.2	EE285160/EE285226
	762	108.975	161.925	107.950	3650	6050	350	480	322	H969249/H969210
415.925	590.55	114.3	114.3	88.9	1810	4030	480	650	96.9	M268749/M268710
430.212	603.250	76.2	73.025	50.8	1050	2300	480	650	58.6	EE241693/242375
447.625	635	120.650	120.650	95.250	2300	5450	430	560	121	M270749/M270710
457.2	573.088	74.612	74.612	57.150	1100	2980	480	630	43.8	L570649/L570610
	603.250	85.725	84.138	60.325	1420	3390	450	600	62.0	LM770949/LM770910
	615.950	85.725	85.725	66.675	1450	3750	420	580	73.2	LM272235/LM272210
	660.400	91.280	85.725	62.705	1750	3600	420	580	91.5	EE737181/737260
482.6	634.873	80.962	80.962	63.5	1430	3600	420	580	60.8	EE243190/243250
488.95	634.873	84.138	84.138	61.912	1420	3600	420	580	64.5	LM772748/LM772710
498.475	634.873	80.962	80.962	63.5	1340	2950	420	580	58.3	EE243196/243250/HE
520.7	736.6	88.9	81.758	53.975	1630	3350	380	500	101	EE982051/982900
536.575	761.873	146.05	146.05	114.3	3300	7950	360	480	202	M276449/M276410
	820	152	146	112	3850	7750	340	450	273	306/536X4
539.750	635	50.8	50.8	38.1	780	2150	400	530	27.2	LL575349/LL575310
607.72	787.4	93.662	93.662	69.85	2120	5250	340	450	108	EE649239/649310
609.6	787.4	93.662	93.662	69.85	2120	5250	340	450	108	EE649240/649310
635	736.6	57.15	53.975	41.275	855	2640	350	470	37.3	80780/80720
660.4	812.8	95.25	95.25	73.025	1920	5550	310	420	106	L281147/L281110
	939.8	136.525	127.08	98.5	3700	8100	260	360	288	306/660.4
	1000	152.4	142.24	113.665	4300	9450	240	340	411	306/660.4-1
679.45	901.7	142.875	142.875	111.125	3550	8900	260	360	243	LM281849/LM281810
682.625	965.2	185.738	185.810	142.950	5050	12480	240	340	419	306/682 X4-2
	1080	200	195	142	6650	13100	200	300	641	306/682 X4-3
685.8	876.3	93.662	92.075	69.85	2100	4950	280	380	399	EE655270/655345
711.2	939.8	120.65	115.38	73.33	2600	6150	220	320	207	306/711.2
723.9	914.4	84.137	80.962	60.325	2000	4850	260	360	116	EE755285/755360
749.3	990.6	159.5	160.388	123	4500	11800	220	320	331	LM283649/LM283610
759.925	889	69.85	69.85	50.8	1210	3750	260	360	67.2	LL483488/LL483418
760	889	88.9	88.9	72	2200	3200	260	360	93.5	L183448/L183410
762	889	88.9	88.9	72	2200	3200	260	360	91.9	L183449/L183410

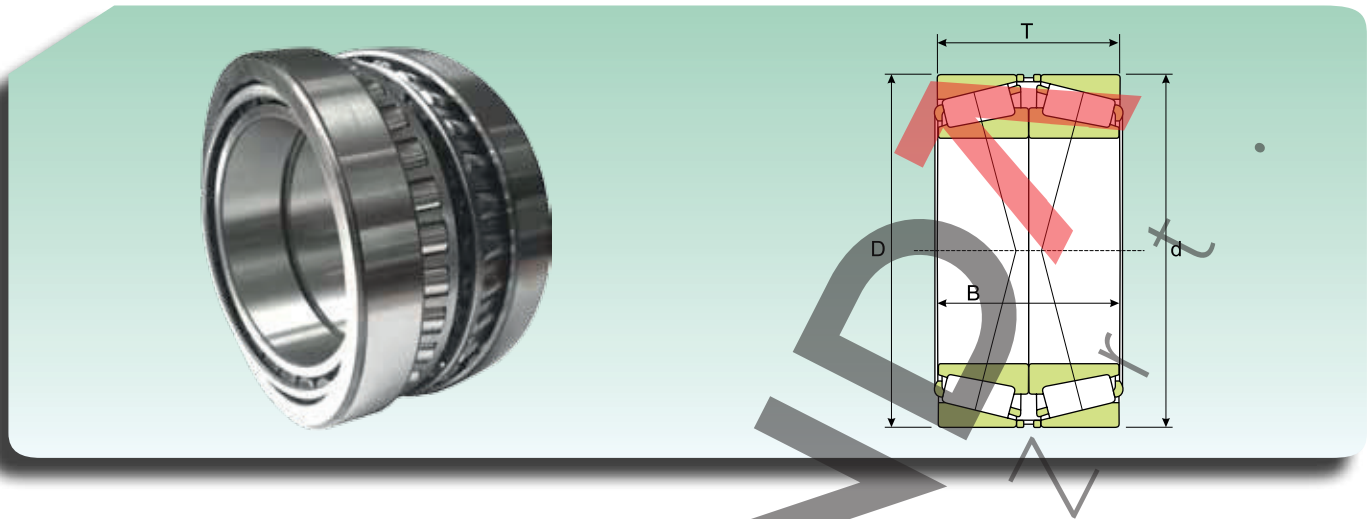
**EGYSOROS KÚPGÖRGŐS CSAPÁGYAK (inch sorozatok)**  
**TAPERED ROLLER BEARINGS, SINGLE ROW (inches series)**



Méretek (mm) Dimension (mm)					Terhelési Értékek (kN) Load rating (kN)		Sebesség határok (fordulat/perc) Speed limit (Rpm)		Súly (Kg) Weight (Kg)	Jelölések Designation
d (mm/in)	D (mm/in)	T (mm/in)	B (mm/in)	A (mm/in)	Dinamikus Dynamic C	Statikus Static C <sub>0</sub>	Kenés Lubrication			
							Zsír Grease	Olaj Oil		
774.7	965.2	93.662	80.962	66.675	1920	4850	220	320	130	EE752305/752380
801.688	914.4	58.738	58.738	41.275	1050	3500	240	340	53.6	LL584449/LL584410
838.2	1041.4	93.662	88.9	66.675	1850	4750	200	300	161	EE763330/763410
928	1060	92	90	76	2120	7450	190	280	117	JL286948H/JL286910
930	1060	92	90	76	2120	7450	190	280	115	JL286949H/JL286910
977.9	1130.3	66.675	63.5	47.625	1430	4300	170	240	101	LL687949/LL687910
1016	1270	101.6	101.6	66.675	2700	7450	160	230	276	EE168400/168500

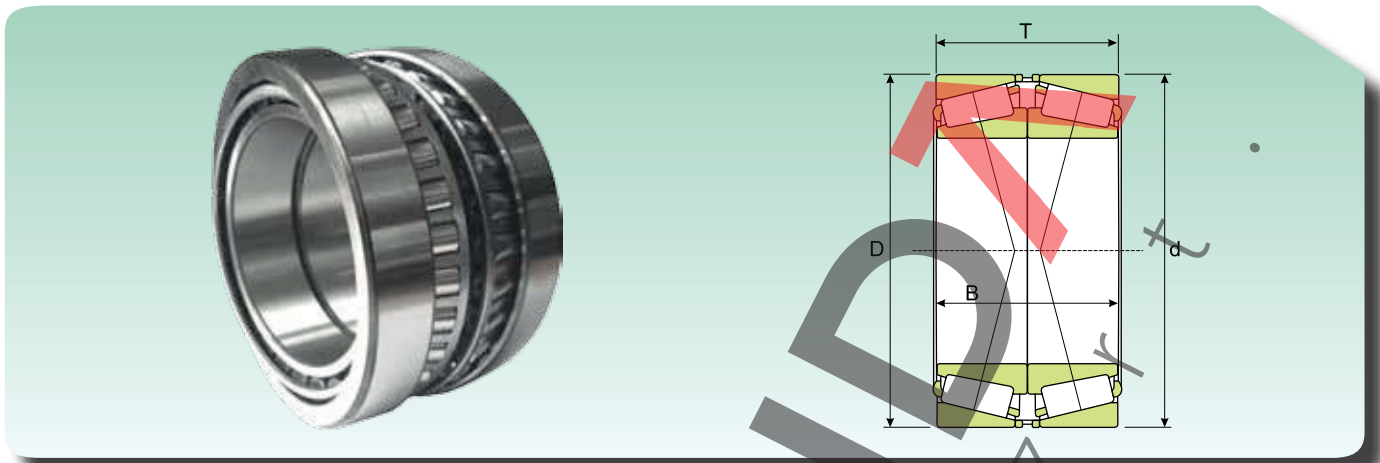




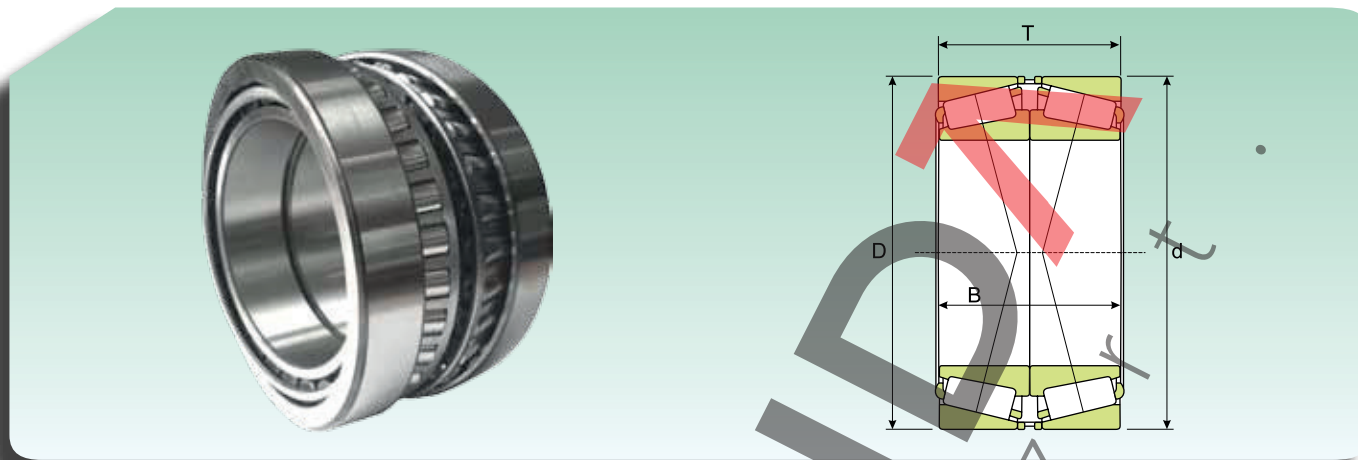
**EGYSOROS KÚPGÖRGŐS CSAPÁGYAK, X-BEN ILLESZKEDNEK**  
**TAPERED ROLLER BEARINGS, SINGLE ROW, FACE-TO-FACE**


Méretek (mm) Dimension (mm)			Terhelési Értékek (kN) Load rating (kN)		Sebesség határok (fordulat/perc) Speed limit (Rpm)		Súly (Kg) Weight (Kg)	Jelölések Designation
d (mm)	D (mm)	T (mm)	Dinamikus Dynamic C	Statikus Static C <sub>0</sub>	Kenés Lubrication			
					Zsír Grease	Olaj Oil		
25	62	36,5	63,112	78,4	9900	10450	0,55	31305 J/DF
30	72	41,5	79,282	98	8550	9025	0,85	31306 J/DF
35	80	45,5	102,9	131,32	7650	8075	1,10	31307 J/DF
40	90	50,5	143,08	159,74	6750	7125	1,50	31308 J/DF
45	100	54,5	176,4	199,92	6030	6365	2,00	31309 J/CDF
50	90	43,5	127,4	179,34	6750	7125	1,10	30210 J/DF
	110	58,5	203,84	235,2	5400	5700	2,6	31310 J/DF
55	90	54	176,4	264,6	6300	6650	1,35	33011/DF03C170
	120	63	204,82	269,5	5040	5320	3,30	31311 J/DF
60	95	46	159,74	240,1	6030	6365	1,90	32012 X/DFC250
	130	67	241,08	328,3	4770	5035	4,10	31312 J/DF
65	120	49,5	223,44	264,6	5040	5320	1,20	30213 J/DF
	140	72	275,38	372,4	4320	4560	5,05	31313 J/DF
70	110	62	215,6	392	5040	5320	2,40	33014/DF
	150	76	312,62	431,2	4050	4275	6,15	31314 J/DF
75	115	62	228,34	445,9	4770	5035	2,40	33015/DF
	125	74	296,94	519,4	4500	4750	3,80	33115/DFC150
	130	54,5	233,24	347,9	4500	4750	2,85	30215 J/DF
	130	66,5	269,5	416,5	4500	4750	3,40	32215 J/DF
	160	80	350,84	480,2	3870	4085	7,25	31315 J/DF
80	125	58	228,34	421,4	4500	4750	2,65	32016 X/DFC165
	140	70,5	312,62	480,2	4050	4275	4,25	32216 J/DF
	170	85	372,4	519,4	3600	3800	8,75	31316 J1/DF
85	130	58	233,24	441	4320	4560	2,80	32017 X/DF
	130	72	301,84	607,6	4320	4560	3,55	33017/DFC240
	150	61	296,94	431,2	3870	4085	4,30	30217 J/DF
	150	77	361,62	558,6	3870	4085	5,45	32217 J/DF
	150	98	485,1	833	3870	4085	7,35	33217/DF
	180	89	404,74	558,6	3420	3610	10,0	31317 J/DF
90	140	64	286,16	529,2	3870	4085	3,65	32018 X/DF
	140	78	361,62	695,8	4050	4275	4,50	33018/DFC150
	160	65	329,28	480,2	3600	3800	5,15	30218 J/DF
	160	85	420,42	666,4	3600	3800	6,90	32218 J/DF
	190	93	447,86	617,4	3060	3230	11,5	31318 J/DF
95	145	78	372,4	720,3	3870	4085	5,00	33019/DF
	170	91	474,32	764,4	3420	3610	8,45	32219 J/DF
	200	99	490,98	695,8	3060	3230	13,0	31319 J/DF

**EGYSOROS KÚPGÖRGŐS CSAPÁGYAK, X-BEN ILLESZKEDNEK**  
**TAPERED ROLLER BEARINGS, SINGLE ROW, FACE-TO-FACE**



Méretek (mm) Dimension (mm)			Terhelési Értékek (kN) Load rating (kN)		Sebesség határok (fordulat/perc) Speed limit (Rpm)		Súly (Kg) Weight (Kg)	Jelölések Designation
d (mm)	D (mm)	T (mm)	Dinamikus Dynamic C	Statikus Static C <sub>0</sub>	Kenés Lubrication			
					Zsír Grease	Olaj Oil		
100	150	64	286,16	548,8	3600	3800	3,95	32020 X/DF
	180	74	409,64	627,2	3240	3420	7,60	30220 J/DF
	180	98	528,22	862,4	3240	3420	10,0	32220 J/DF
	215	103	679,14	960,4	2880	3040	16,5	30320J/DFC400
	215	113	631,12	911,4	2700	2850	18,0	31320 XJ/DF
105	160	70	340,06	656,6	3420	3610	5,00	32021 X/DF
110	170	76	393,96	764,4	3240	3420	6,30	32022 X/DF
	180	112	614,46	1225	3060	3230	11,5	33122/DF
	200	82	512,54	784	2880	3040	10,5	30222 J/DF
	200	112	668,36	1117,2	2880	3040	14,5	32222 J/DF
	240	126	765,38	1136,8	2520	2660	26,0	31322 XJ/DF
120	180	76	409,64	813,4	3060	3230	6,75	32024 X/DF
	180	96	485,1	1058,4	3060	3230	8,65	33024/DFC250
	215	87	571,34	896,7	2700	2850	13,0	30224 J/DF
	215	123	776,16	1372	2700	2850	18,5	32224 J/DF
	260	119	948,64	1372	2340	2470	29,5	30324 J/DFC600
	260	136	916,3	1372	2160	2280	38,5	31324 XJ/DF
130	180	64	334,18	720,3	3240	3420	4,95	32926/DF
	200	90	528,22	1058,4	2700	2850	10,0	32026 X/DF
	230	87,5	614,46	960,4	2520	2660	14,5	30226 J/DF
	230	135,5	932,96	1626,8	2520	2660	23,0	32226 J/DF
	280	144	1029	1528,8	2160	2280	40,0	31326 XJ/DF
140	210	90	549,78	1136,8	2520	2660	11,0	32028 X/DF
	250	91,5	706,58	1117,2	2340	2470	18,0	30228 J/DFC100
	250	143,5	1078	1960	2340	2470	29,5	32228 J/DF
	300	154	1166,2	1764	1980	2090	52,5	31328 XJ/DF
150	225	96	631,12	1293,6	2340	2470	13,5	32030 X/DF
	270	154	1225	2234,4	2160	2280	37,0	32230 J/DF
	320	164	1313,2	1999,2	1800	1900	58,5	31330 XJ/DF
160	240	102	722,26	1528,8	2160	2280	16,0	32032 X/DF
	290	104	894,74	1430,8	1980	2090	27,5	30232 J/DF
	290	168	1479,8	2744	1980	2090	48,0	32232 J/DF
170	230	76	474,32	1136,8	2520	2660	9,20	32934/DFC225
	260	114	862,4	1793,4	1980	2090	22,0	32034 X/DF
	310	182	1685,6	3185	1800	1900	59,0	32234 J/DF
180	250	90	592,9	1430,8	2340	2470	14,0	32936/DF
	280	128	1078	2273,6	1800	1900	29,5	32036 X/DF
	320	114	989,8	1597,4	1800	1900	42,0	30236 J/DF
	320	182	1685,6	3185	1710	1805	61,0	32236 J/DF
190	260	90	603,68	1499,4	2160	2280	14,5	32938/DF
	290	128	1097,6	2352	1800	1900	30,5	32038 X/DF
	340	120	1205,4	1960	1620	1710	50,0	30238 J/DFC700

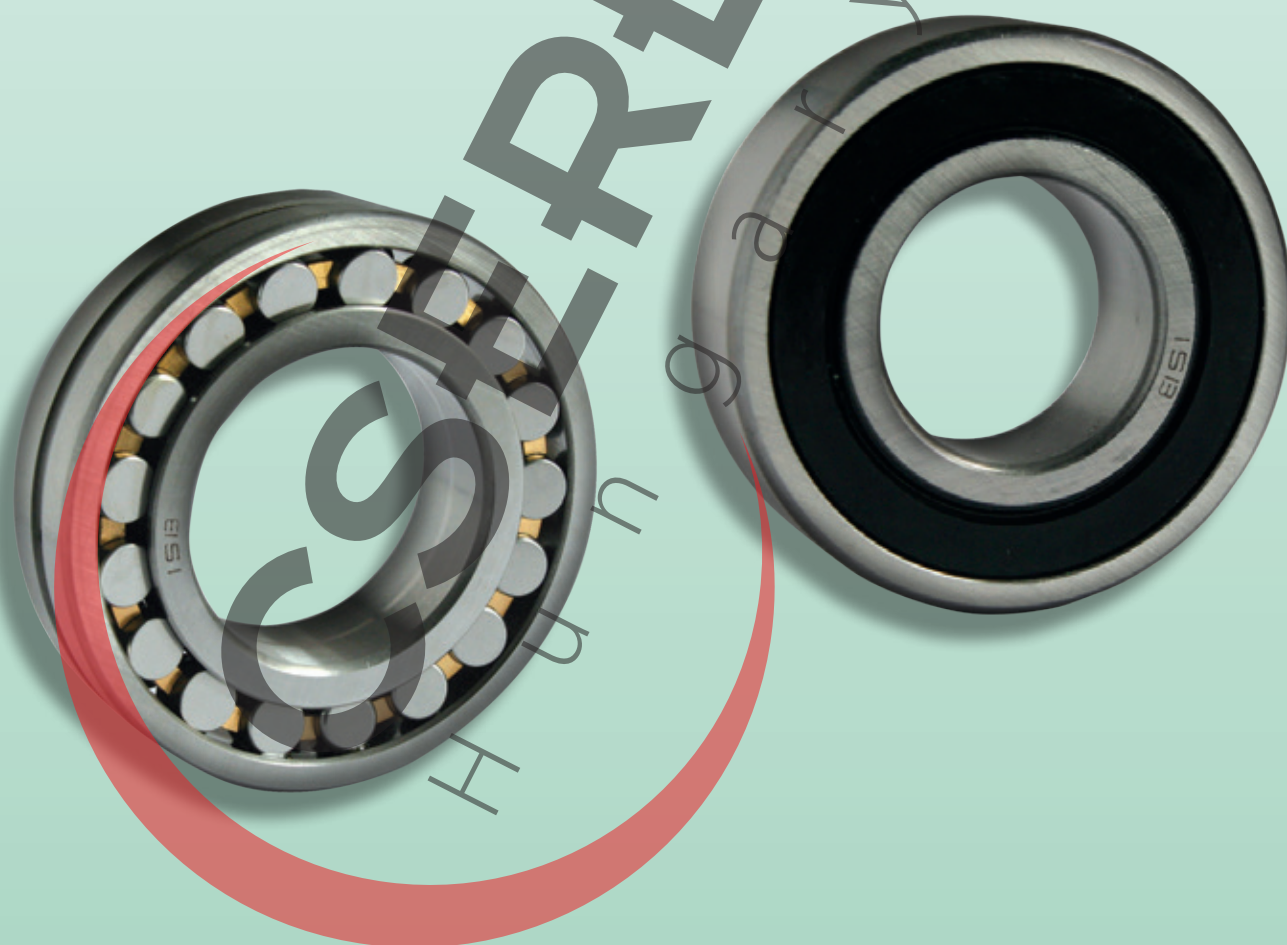
**EGYSOROS KÚPGÖRGŐS CSAPÁGYAK, X-BEN ILLESZKEDNEK**  
**TAPERED ROLLER BEARINGS, SINGLE ROW, FACE-TO-FACE**


Méretek (mm) Dimension (mm)			Terhelési Értékek (KN) Load rating (KN)		Sebesség határok (fordulat/perc) Speed limit (Rpm)		Súly (Kg) Weight (Kg)	Jelölések Designation
d (mm)	D (mm)	T (mm)	Dinamikus Dynamic C	Statikus Static C <sub>0</sub>	Kenés Lubrication			
					Zsír Grease	Olaj Oil		
<b>200</b>	310	140	1254,4	2695	1710	1805	39,0	<b>32040 X/DF</b>
	360	128	1313,2	2195,2	1530	1615	52,0	<b>30240 J/DFC570</b>
	360	208	2048,2	3920	1530	1615	88,0	<b>32240 J/DF</b>
	300	102	825,16	1960	1800	1900	21,0	<b>32944/DFC300</b>
	340	152	1509,2	3283	1530	1615	51,0	<b>32044 X/DF</b>
<b>240</b>	360	152	1538,6	3479	1440	1520	54,5	<b>32048 X/DF</b>
<b>260</b>	400	174	1940,4	4312	1260	1330	79,5	<b>32052 X/DF</b>
<b>280</b>	420	174	2009	4655	1170	1235	84,5	<b>32056 X/DF</b>
<b>300</b>	420	152	1754,2	4410	1260	1330	65,5	<b>32960/DF</b>
<b>320</b>	480	200	2587,2	6076	990	1045	125	<b>32064 X/DF</b>



**Önbeálló görgőscsapágyak**

***Self-aligning roller bearings***

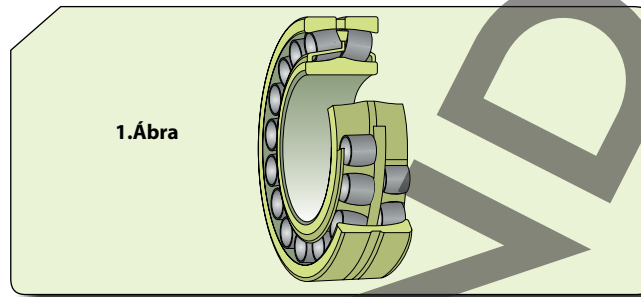


## ÖNBEÁLLÓ GÖRGŐSCSAPÁGYAK

Az önbeálló **ISB**<sup>®</sup> görgőscsapágyak két sorban elhelyezkedő csapágygörgőkkel rendelkeznek, amik a külső gyűrűn egy futópályán forognak (**1. Ábra**). A belső gyűrűhöz tartozó két futópályája a csapágytengelyéhez képest egy szögben találhatóak. Önbeállóak és a csapágyházhoz és a tengely kilengéseire képest érzéketlenek a tengely kisebb elmozdulásaira. Mindkét irányban ellenállnak a radiális és axiális terheléseknek.

## SPHERICAL ROLLER BEARINGS

**ISB**<sup>®</sup> spherical roller bearings have two rows of rollers that roll in one spherical raceway in the outer ring (**Fig. 1**). The two corresponding raceways of the inner ring are set at an angle compared to the bearing's axis. They are self-aligning and insensitive to slight misalignments of the shaft compared to the housing and to shaft deflections. They withstand radial and axial loads in both directions.



### SZABVÁNY CSAPÁGYAK

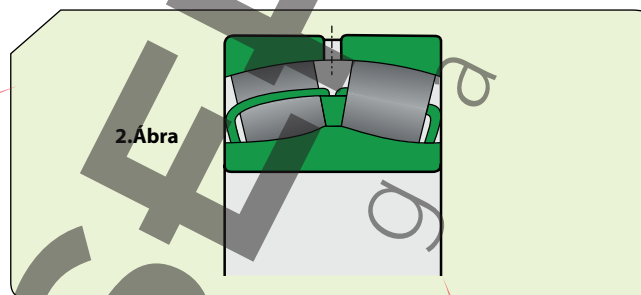
Az önbeálló görgőscsapágyak:

- Nyitott csapágyak: méretek és sorozatok szerint különböző alkalmazásokhoz gyártják, kúp vagy henger furattal is elérhetőek. A kúp furat vagy 1:30 kúpossággal (240, 241, 248 és 249 K30 utójelöléssel) vagy 1:12 kúpossággal K utójelöléssel rendelkeznek. Egy kerületi horonnyal és három kenőnyílással rendelkeznek (**2. Ábra**).

### STANDARD BEARINGS

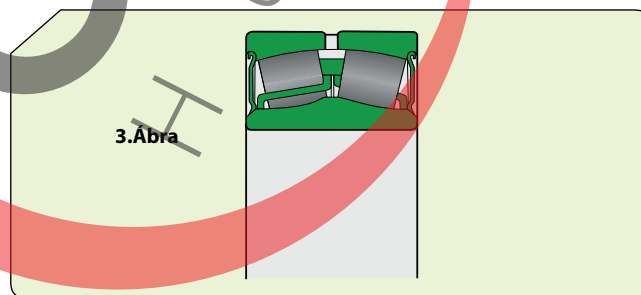
The spherical rollers bearings are:

- Open bearings: based on the size and series, they are manufactured in various versions, available with tapered or cylindrical bore. The tapered bore has a taper of either 1:30 (series 240,241,248 and 249, designation suffi K30) or of 1:12 with designation suffi K. The circumferential groove and three lubrication holes in the outer ring facilitate bearing lubrication (**Fig. 2**).



- Zárt csapágyak: a porvédők akrilnitril butadién gumiból (NBR) készülnek és acéllemezzel erősítettek. A magas nyomás ellenállására zsírral előkentek és nem lehet őket mosni vagy 80°C foknál magasabb hőmérsékletre felmelegíteni (**3. Ábra**).

- Sealed bearings: The seals are reinforced with steel and are made of Nitrile-Butadiene-Rubber (NBR), they are lubricated with grease for very high pressures and must not be heated above 80°C or washed (**Fig. 3**).



- Csapágyak vibrációs alkalmazásokhoz: vibrációs alkalmazások, mint vibrációs szűrők vagy animátorok - nagyobb terheléseknek teszik ki a csapágyakat.

- Bearings for vibratory applications: Vibratory applications, such as vibrating screens or energisers, subject the bearings to greater strain than standard bearings.



### CSAPÁGYAK HÜVELYEKEN

Hézagoló alátéttel vagy a nélkül is felszerelhetők az önbeálló **ISB**<sup>®</sup> görgőscsapágyak kúp furattal a tengelyre a következőképpen:

- Lehúzható hüvelyt használva (**4a. Ábra**);
- Szorító hüvelyt használva (**4b. Ábra**).

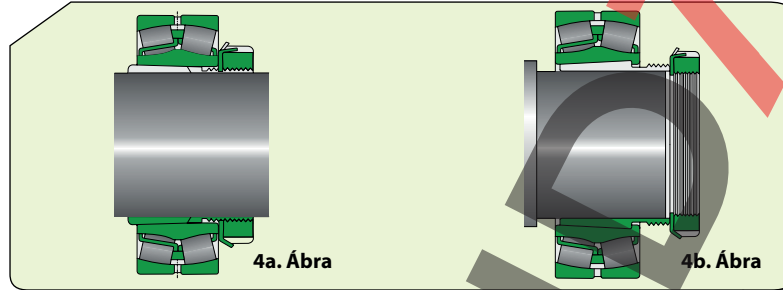
Ezek elősegítik a szét és összeszerelést megkönnyítve a csapágyak összeillesztését.

### BEARINGS ON SLEEVES

**ISB**<sup>®</sup> spherical roller bearings with tapered bore can be fitted on smooth or stepped shafts

- Adapter sleeve (**Fig. 4a**);
- Withdrawal sleeve (**Fig 4b**).

These sleeves facilitate assembly and disassembly and simplify the arrangement of the bearings.



### MÉRETEK

Az ISO 15:1998 szabványa szerint készülnek. A lehúzható vagy szorító hüvely méretei az ISO 2982-1:1995 szabványa szerint készülnek.

### DIMENSIONS

The dimensions comply with standard ISO 15:1998. The dimensions of the adapter or withdrawal sleeves comply with standard ISO 2982-1:1995.

### TŰRÉS HATÁROK

A normál tűrés határoknak megfelelően készülnek az önbeálló **ISB**<sup>®</sup> görgőscsapágyak kúp vagy henger furattal.

### TOLERANCES

**ISB**<sup>®</sup> spherical roller bearings with tapered or cylindrical bore are manufactured with Normal tolerance.

### RADIÁLIS HÉZAGJÁTÉK

Normál radiális hézaggal készülnek az önbeálló **ISB**<sup>®</sup> görgőscsapágyak. Többségében nagyobb C3 radiális hézaggal is megrendelhetők vagy akár még nagyobb C4. Néhány csapágyak kisebb a radiális hézagjátéka C2. Kérem, mindig győződjön meg arról rendelés előtt, hogy a normáltól eltérő radiális hézaggal rendelkező csapágyak raktár készleten vannak.

### INTERNAL CLEARANCE

**ISB**<sup>®</sup> spherical roller bearings are manufactured with Normal internal radial clearance. They are mostly available also with greater internal clearance C3 and much greater clearance C4. Some are supplied with internal clearance C2 that is smaller than Normal. Always check availability of internal clearances different to standard before placing orders (including C5, greater than C4).

### ELMOZDULÁS

Szerkezeti felépítésének köszönhetően a szögeltolódások nem befolyásolják ezen csapágyak működését.

### MISALIGNMENT

Angular misalignments do not affect the performance of this type of bearing thanks to its constructional design.

### AXIÁLIS TERHELÉSI KAPACITÁS

A speciális belső szerkezeti felépítésnek köszönhetően ellenállnak az erős axiális terheléseknek is.

### AXIAL LOAD CARRYING CAPACITY

These bearings withstand strong axial loads thanks to the special internal constructional design.

### KIEGÉSZÍTŐ JELÖLÉSEK

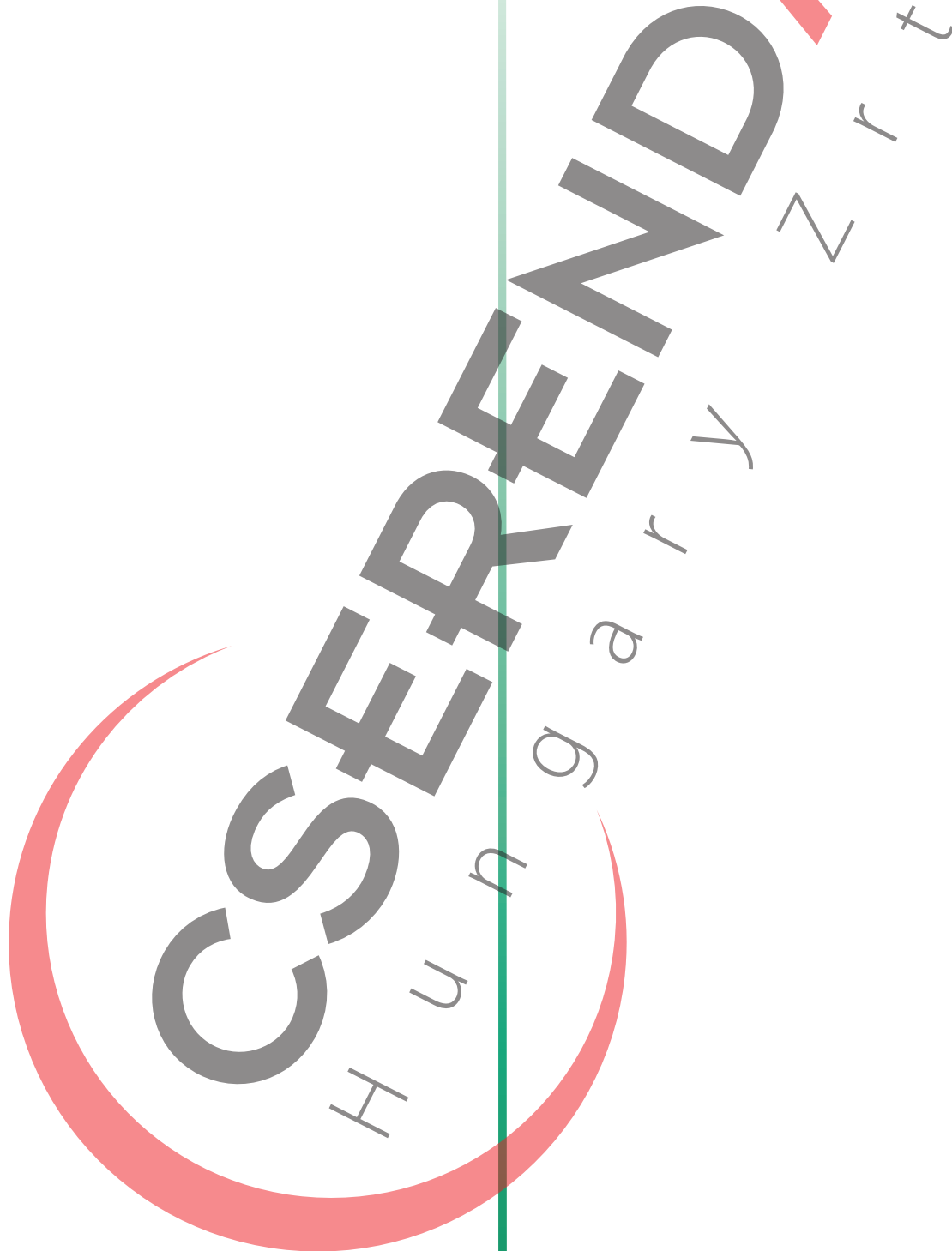
- C2** Belső axiális hézagjáték alacsonyabb a normálnál
- C3** Belső axiális hézagjáték magasabb a normálnál
- C4** Belső axiális hézagjáték magasabb C3 – nál belső
- C5** Axiális hézagjáték magasabb C4 – nál
- 2RS** Akрилнитрил бутадієн гумивал кєтєszer zárt és acéllemezzel megerősített
- K** Kúp furat, 1:12 kúposág
- K30** Kúp furat, 1:30 kúposág

### SUPPLEMENTARY DESIGNATIONS

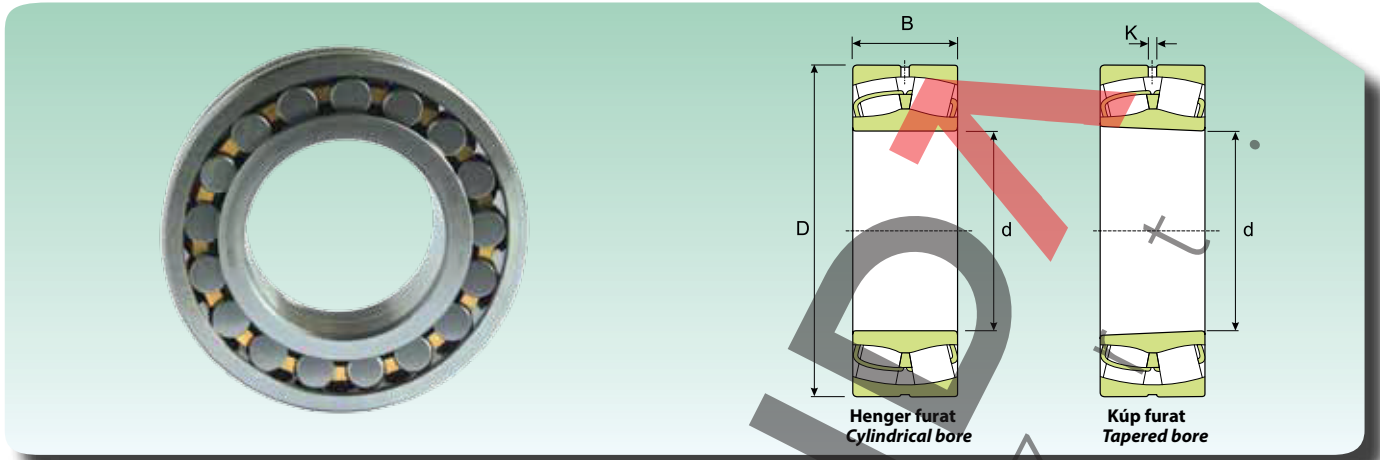
- C2** Internal radial clearance smaller than Normal.
- C3** Internal radial clearance greater than Normal.
- C4** Internal radial clearance greater than C3.
- C5** Internal radial clearance greater than C4.
- 2RS** Nitrile-Butadiene-Rubber contact seal (NBR), with sheet steel reinforcement, on both sides of the bearing. Circumferential groove and three lubrication holes in the outer ring.
- K** Tapered bore, taper 1:12.
- K30** Tapered bore, taper 1:30;

- P5** Méret és futáspontosság az ISO 5 pontosságú osztálya szerint
- P6** Méret és futáspontosság az ISO 6 pontosságú osztálya szerint
- P62** P6 + C2
- VA** Csapágyak vibrációs alkalmazásokhoz
- W33** Gyűrűs horony és három kenőfurat a külső gyűrűben

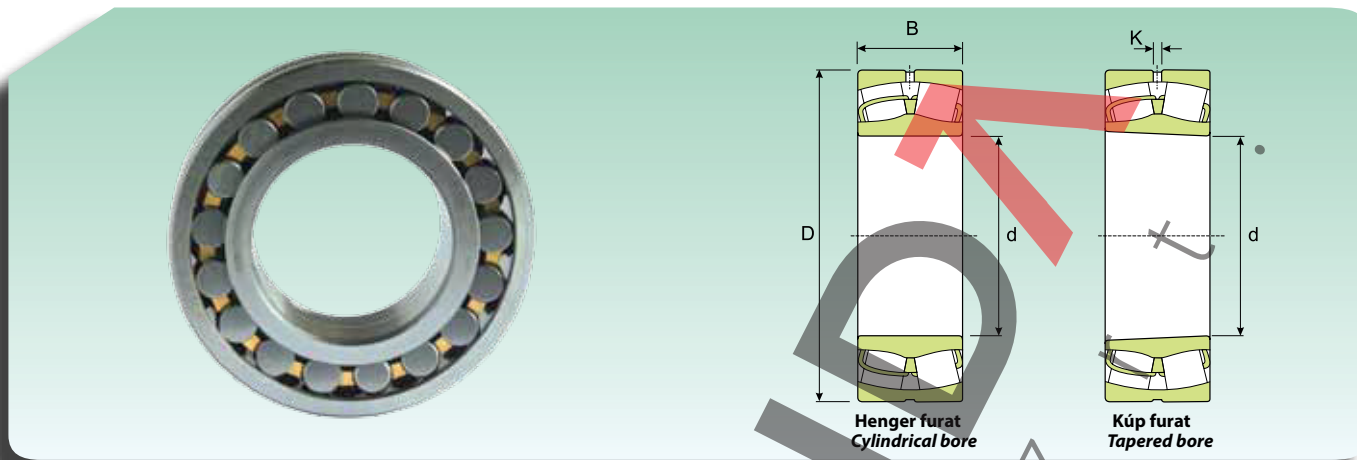
- P5** Greater dimensional and rotation precision, compliant with tolerance class 5 of ISO standard.
- P6** Greater dimensional and rotation precision, compliant with tolerance class 6 of ISO standard
- P62** P6 + C2
- VA** Bearings for vibratory applications
- W33** Circumferential groove and three lubrication holes in outer ring



**ÖNBEÁLLÓ GÖRGŐSCSAPÁGYAK**  
**SELF-ALIGNING ROLLER BEARINGS**

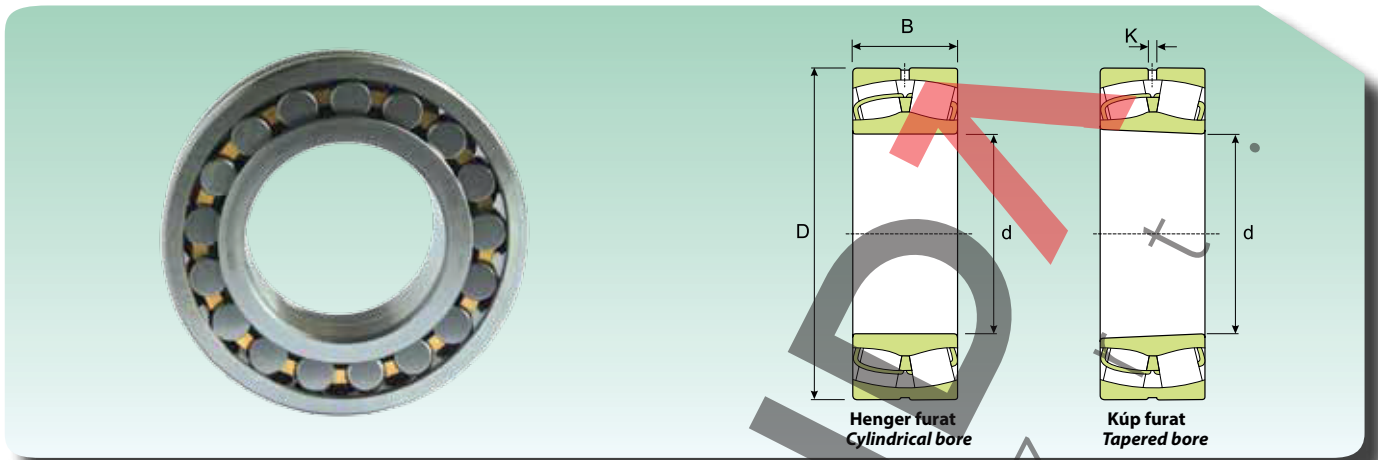


Méretek (mm) Dimension (mm)				Terhelési Értékek (kN) Load rating (kN)		Sebesség határok (fordulat/perc) Speed limit (Rpm)		Súly (Kg) Weight (Kg)	Jelölések Designation	
d (mm)	D (mm)	B (mm)	K (mm)	Dinamikus C	Statikus C <sub>0</sub>	Kenés Lubrication			Henger furat Cylindrical bore	Kúp furat Tapered bore
						Zsír Grease	Olaj Oil			
20	52	18	2	48	43	13005	15300	0.28	22205/20	-
25	52	18	2	48	43	13005	15300	0.26	22205	22205 K
	62	17	-	41	41	9180	10800	0.28	21305	-
30	62	20	2	63	59	10710	12600	0.29	22206	22206 K
	72	19	-	54	60	7650	9000	0.41	21306	21306 K
35	72	23	2	85	83	9180	10800	0.45	22207	22207 K
	80	21	-	64	71	7267.5	8550	0.55	21307	21307 K
40	80	23	3	95	88	8415	9900	0.53	22208	22208 K
	90	23	3	102	106	7267.5	8550	0.75	21308	21308 K
	90	33	3	147	137	6120	7200	1.05	22308	22308 K
45	85	23	3	100	96	7650	9000	0.58	22209	22209 K
	100	25	3	123	124	6502.5	7650	0.99	21309	21309 K
	100	36	3	179	179	5355	6300	1.4	22309	22309 K
50	90	23	3	102	106	7267.5	8550	0.63	22210	22210 K
	110	27	3	153	163	5737.5	6750	1.35	21310	21310 K
	110	40	3	216	220	4819.5	5670	1.9	22310	22310 K
55	100	25	3	123	124	6502.5	7650	0.84	22211	22211 K
	120	29	3	153	163	5737.5	6750	1.7	21311	21311 K
	120	43	3	265	274	4284	5040	2.45	22311	22311 K
60	110	28	3	153	163	5737.5	6750	1.15	22212	22212 K
	130	31	3	208	235	4819.5	5670	2.1	21312	21312 K
	130	46	4.5	304	328	4054.5	4770	3.1	22312	22312 K
65	100	35	2	129	170	4819.5	5670	0.95	24013	24013 K30
	120	31	3	189	212	5355	6300	1.55	22213	22213 K
	140	33	3	231	265	4590	5400	2.55	21313	21313 K
	140	48	4.5	333	353	3825	4500	3.75	22313	22313 K
70	125	31	3	204	223	5125.5	6030	1.55	22214	22214 K
	150	35	3	279	319	4284	5040	3.1	21314	21314 K
	150	51	4.5	392	421	3442.5	4050	4.55	22314	22314 K
75	115	40	3	170	227	4054.5	4770	1.55	24015	24015 K30
	130	31	3	208	235	4819.5	5670	1.7	22215	22215 K
	160	37	3	279	319	4284	5040	3.75	21315	21315 K
	160	55	4.5	431	466	3289.5	3870	5.55	22315	22315 K
80	140	33	3	231	265	4590	5400	2.1	22216	22216 K
	170	39	3	319	368	4054.5	4770	4.45	21316	21316 K
	170	58	4.5	480	529	3060	3600	6.6	22316	22316 K
85	150	36	3	279	319	4284	5040	2.65	22217	22217 K
	180	41	3	319	368	4054.5	4770	5.2	21317	21317 K
	180	60	4.5	539	608	2907	3420	7.65	22317	22317 K

**ÖNBEÁLLÓ GÖRGŐSCAPÁGYAK  
SELF-ALIGNING ROLLER BEARINGS**


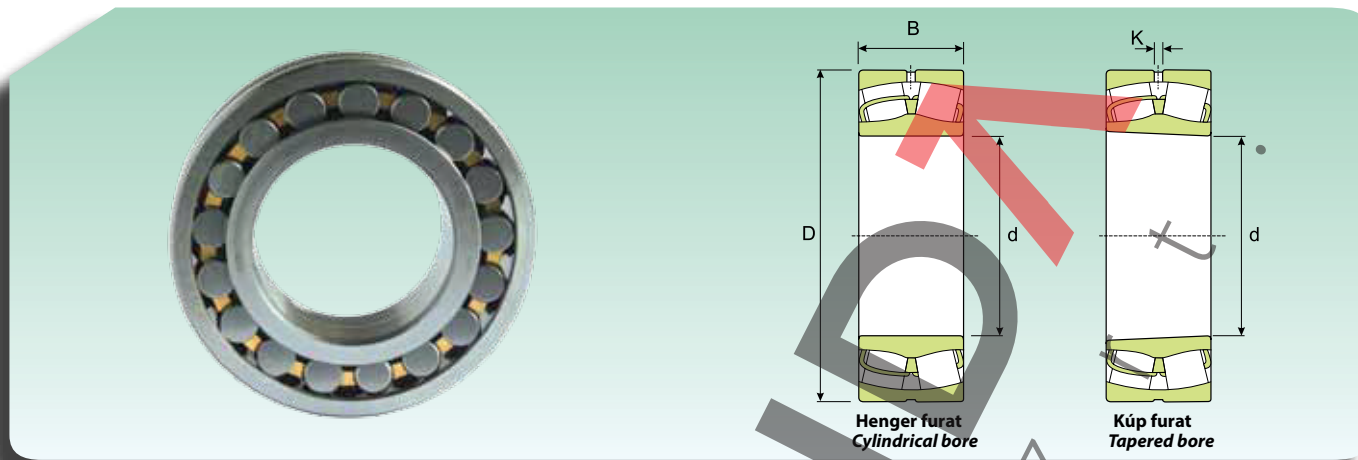
Méretek (mm) Dimension (mm)				Terhelési Értékek (kN) Load rating (kN)		Sebesség határok (fordulat/perc) Speed limit (Rpm)		Súly (Kg) Weight (Kg)	Jelölések Designation	
d (mm)	D (mm)	B (mm)	K (mm)	Dinamikus C	Statikus C <sub>0</sub>	Kenés Lubrication			Henger furat Cylindrical bore	Kúp furat Tapered bore
						Zsír Grease	Olaj Oil			
90	160	40	3	319	368	4054.5	4770	3.4	22218	22218 K
	160	52.4	3	348	431	2907	3420	4.65	23218	23218 K
	190	43	4.5	372	441	3672	4320	6.1	21318	21318 K
	190	64	6	598	681	2754	3240	9.05	22318	22318 K
95	170	43	4.5	372	441	3672	4320	4.15	22219	22219 K
	200	45	4.5	417	480	3442.5	4050	7.05	21319	21319 K
	200	67	6	657	750	2601	3060	10.5	22319	22319 K
100	150	50	3	279	407	3060	3600	3.15	24020	24020 K30
	165	52	3	358	480	3060	3600	4.55	23120	23120 K
	165	65	2	446	627	2448	2880	5.65	24120	24120 K30
	180	46	4.5	417	480	3442.5	4050	4.9	22220	22220 K
	180	60.3	4.5	466	588	2601	3060	6.85	23220	23220 K
	215	47	4.5	417	480	3442.5	4050	8.6	21320	21320 K
	215	73	6	799	931	2295	2700	13.5	22320	22320 K
110	170	45	3	304	431	3289.5	3870	3.8	23022	23022 K
	170	60	3	407	608	2754	3240	5	24022	24022 K30
	180	56	4.5	421	573	2754	3240	5.75	23122	23122 K
	180	69	3	510	735	2295	2700	7.1	24122	24122 K30
	200	53	4.5	549	627	3060	3600	7	22222	22222 K
	200	69.8	4.5	588	750	2448	2880	9.85	23222	23222 K
	240	80	7.5	931	1098	2142	2520	18.4	22322	22322 K
120	180	46	3	348	500	3060	3600	4.2	23024	23024 K
	180	60	3	421	657	2601	3060	5.45	24024	24024 K30
	200	62	4.5	500	681	2601	3060	8	23124	23124 K
	200	80	3	642	931	1989	2340	10.3	24124	24124 K30
	215	58	6	617	750	2907	3420	8.7	22224	22224 K
	215	76	4.5	681	911	2142	2520	12	23224	23224 K
	260	86	7.5	946	1098	1989	2340	23	22324	22324 K
130	200	52	4.5	421	598	2754	3240	6	23026	23026 K
	200	69	3	529	799	2295	2700	8.05	24026	24026 K30
	210	64	4.5	549	764	2448	2880	8.8	23126	23126 K
	210	80	3	666	980	1836	2160	11	24126	24126 K30
	230	64	6	720	911	2754	3240	11	22226	22226 K
	230	80	4.5	764	1039	1989	2340	14.5	23226	23226 K
	280	93	9	1098	1294	1836	2160	29	22326	22326 K
140	210	53	4.5	456	666	2601	3060	6.55	23028	23028 K
	210	69	3	559	882	2142	2520	8.55	24028	24028 K30
	225	68	4.5	617	882	2142	2520	10.5	23128	23128 K
	225	85	4.5	750	1137	1836	2160	13.5	24128	24128 K30
	250	68	6	696	882	2448	2880	14	22228	22228 K
	250	88	6	897	1225	1836	2160	19	23228	23228 K
	300	102	9	1264	1529	1683	1980	36.5	22328	22328 K

**ÖNBEÁLLÓ GÖRGŐSCSAPÁGYAK**  
**SELF-ALIGNING ROLLER BEARINGS**



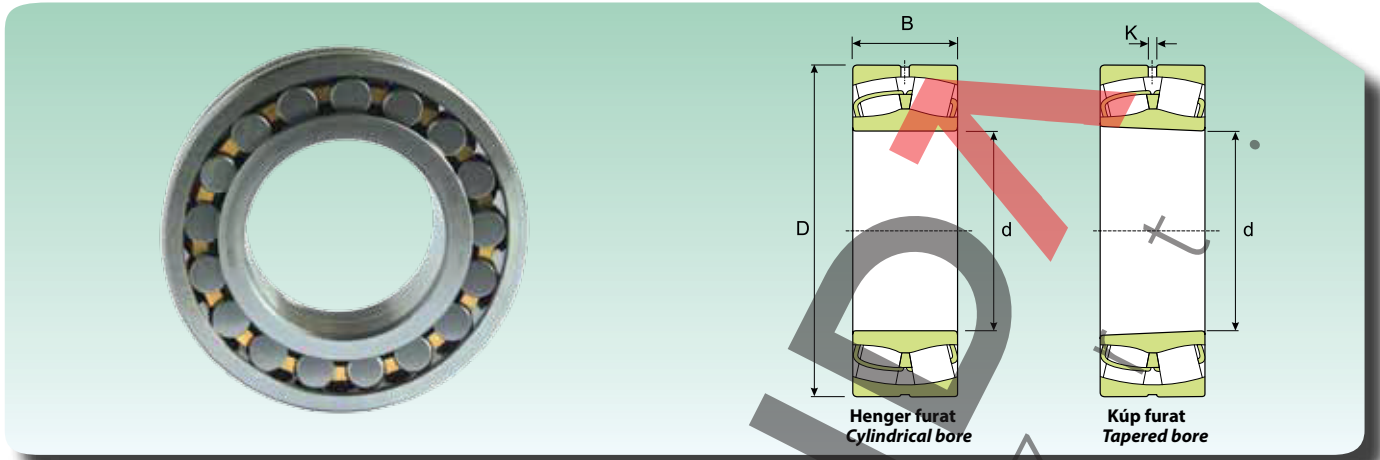
Méretek (mm) Dimension (mm)				Terhelési Értékek (kN) Load rating (kN)		Sebesség határok (fordulat/perc) Speed limit (Rpm) Kenés Lubrication		Súly (Kg) Weight (Kg)	Jelölések Designation	
d (mm)	D (mm)	B (mm)	K (mm)	Dinamikus C	Statikus C <sub>0</sub>	Zsír Grease	Olaj Oil		Henger furat Cylindrical bore	Kúp furat Tapered bore
150	225	56	4.5	500	735	2448	2880	7.95	23030	23030 K
	225	75	3	642	1019	1989	2340	10.5	24030	24030 K30
	250	80	6	813	1176	1989	2340	16	23130	23130 K
	250	100	4.5	1000	1499	1683	1980	20	24130	24130 K30
	270	73	7.5	833	1058	2295	2700	18	22230	22230 K
	270	96	6	1058	1431	1683	1980	24.5	23230	23230 K
	320	108	9	1431	1725	1530	1800	43.5	22330	22330 K
160	240	60	6	573	862	2295	2700	9.7	23032	23032 K
	240	80	4.5	735	1176	1836	2160	13	24032	24032 K30
	270	86	7.5	960	1343	1836	2160	20.5	23132	23132 K
	270	109	4.5	1156	1725	1453.5	1710	25	24132	24132 K30
	290	80	7.5	980	1264	2142	2520	22.5	22232	22232 K
	290	104	7.5	1196	1627	1683	1980	31	23232	23232 K
	340	114	9	1568	1921	1453.5	1710	52	22332	22332 K
170	260	67	6	696	1039	2142	2520	13	23034	23034 K
	260	90	4.5	911	1431	1836	2160	17.5	24034	24034 K30
	280	88	7.5	1019	1470	1836	2160	22	23134	23134 K
	280	109	4.5	1196	1823	1453.5	1710	27.5	24134	24134 K30
	310	86	9	1098	1431	1989	2340	28.5	22234	22234 K
	310	110	7.5	1372	1891	1530	1800	37.5	23234	23234 K
	360	120	9	1725	2117	1377	1620	61	22334	22334 K
180	250	52	3	422	813	2142	2520	7.9	23936	23936 K
	280	74	7.5	813	1225	1989	2340	17	23036	23036 K
	280	100	4.5	1058	1695	1683	1980	23	24036	24036 K30
	300	96	7.5	1176	1725	1683	1980	28	23136	23136 K
	300	118	6	1372	2117	1300.5	1530	34.5	24136	24136 K30
	320	86	9	1156	1529	1989	2340	29.5	22236	22236 K
	320	112	7.5	1470	2078	1453.5	1710	39.5	23236	23236 K
380	126	9	1960	2401	1300.5	1530	71.5	22336	22336 K	
190	260	52	3	406	784	1989	2340	8.3	23938	23938 K
	290	75	7.5	848	1313	1836	2160	18	23038	23038 K
	290	100	4.5	1098	1764	1530	1800	24.5	24038	24038 K30
	320	104	7.5	1343	2038	1530	1800	35	23138	23138 K
	320	128	6	1568	2450	1224	1440	43	24138	24138 K30
	340	92	9	1245	1666	1836	2160	36.5	22238	22238 K
	340	120	9	1627	2352	1377	1620	48	23238	23238 K
400	132	6	2078	2597	1224	1440	82.5	22338	22338 K	
200	280	60	4.5	535	1019	1836	2160	11.5	23940	23940 K
	310	82	7.5	980	1499	1683	1980	23.3	23040	23040 K
	310	109	6	1264	2078	1453.5	1710	31	24040	24040 K30
	340	112	9	1568	2313	1453.5	1710	43	23140	23140 K
	340	140	6	1764	2744	1147.5	1350	53.5	24140	24140 K30
	360	98	9	1431	1891	1683	1980	43.5	22240	22240 K
	360	128	9	1823	2646	1300.5	1530	58	23240	23240 K
420	138	12	2274	2842	1147.5	1350	95	22340	22340 K	



**ÖNBEÁLLÓ GÖRGŐSCAPÁGYAK  
SELF-ALIGNING ROLLER BEARINGS**


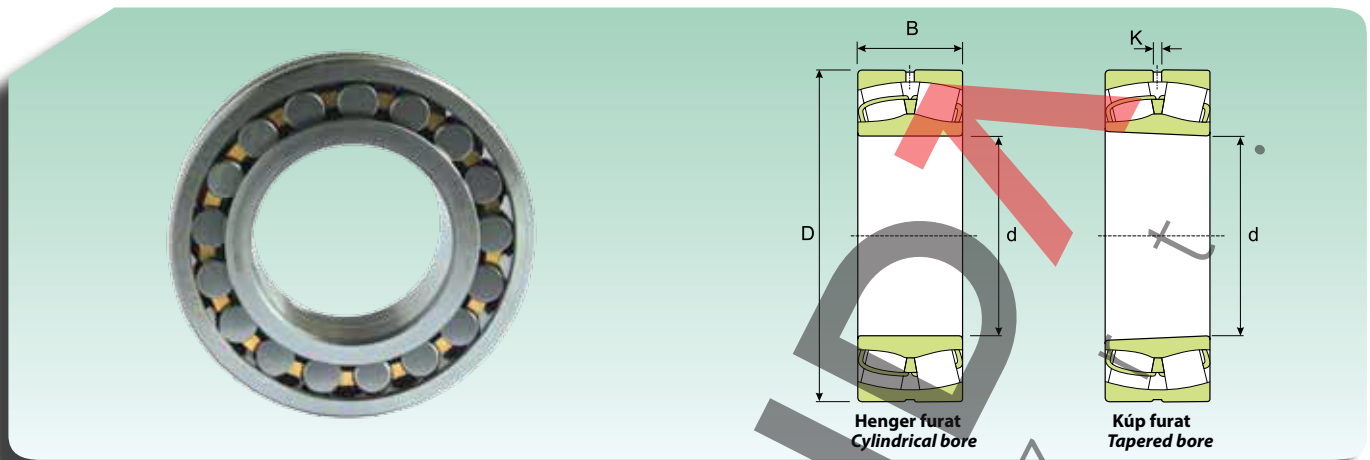
Méretek (mm) Dimension (mm)				Terhelési értékek (kN) Load rating (kN)		Sebesség határok (fordulat/perc) Speed limit (Rpm)		Súly (Kg) Weight (Kg)	Jelölések Designation	
d (mm)	D (mm)	B (mm)	K (mm)	Dinamikus C <sub>d</sub>	Statikus C <sub>0</sub>	Kenés Lubrication			Henger furat Cylindrical bore	Kúp furat Tapered bore
							Zsír Grease	Olaj Oil		
<b>220</b>	300	60	4.5	535	1058	1683	1980	12.5	<b>23944</b>	<b>23944 K</b>
	340	90	7.5	1196	1823	1530	1800	30.5	<b>23044</b>	<b>23044 K</b>
	340	118	6	1529	2548	1300.5	1530	40	<b>24044</b>	<b>24044 K30</b>
	370	120	9	1764	2695	1300.5	1530	53.5	<b>23144</b>	<b>23144 K</b>
	370	150	6	2078	3283	1071	1260	67	<b>24144</b>	<b>24144 K30</b>
	400	108	9	1725	2313	1530	1800	60.5	<b>22244</b>	<b>22244 K</b>
	400	144	9	2313	3381	1147.5	1350	81.5	<b>23244</b>	<b>23244 K</b>
	460	145	12	2646	3381	1071	1260	120	<b>22344</b>	<b>22344 K</b>
<b>240</b>	320	60	4.5	553	1137	1530	1800	13.5	<b>23948</b>	<b>23948 K</b>
	360	92	7.5	1264	2038	1453.5	1710	33.5	<b>23048</b>	<b>23048 K</b>
	360	118	6	1568	2646	1224	1440	43	<b>24048</b>	<b>24048 K30</b>
	400	128	9	2038	3136	1224	1440	66.5	<b>23148</b>	<b>23148 K</b>
	400	160	6	2352	3822	994.5	1170	83	<b>24148</b>	<b>24148 K30</b>
	440	120	9	2156	2940	1377	1620	83	<b>22248</b>	<b>22248 K</b>
	440	160	9	2842	4214	994.5	1170	110	<b>23248</b>	<b>23248 K</b>
	500	155	12	3038	3920	994.5	1170	155	<b>22348</b>	<b>22348 K</b>
<b>260</b>	360	75	4.5	862	1764	1453.5	1710	23.5	<b>23952</b>	<b>23952 K</b>
	400	104	7.5	1568	2499	1300.5	1530	48.5	<b>23052</b>	<b>23052 K</b>
	400	140	6	1999	3381	1071	1260	65.5	<b>24052</b>	<b>24052 K30</b>
	440	144	9	2499	3822	1071	1260	90.5	<b>23152</b>	<b>23152 K</b>
	440	180	6	2940	4704	918	1080	110	<b>24152</b>	<b>24152 K30</b>
	480	130	12	2597	3479	1224	1440	110	<b>22252</b>	<b>22252 K</b>
	480	174	12	3185	4655	918	1080	140	<b>23252</b>	<b>23252 K</b>
	540	165	12	3479	4459	841.5	990	190	<b>22352</b>	<b>22352 K</b>
<b>280</b>	380	75	6	828	1725	1300.5	1530	25	<b>23956</b>	<b>23956 K</b>
	420	106	9	1695	2793	1224	1440	52.5	<b>23056</b>	<b>23056 K</b>
	420	140	6	2117	3724	1071	1260	69.5	<b>24056</b>	<b>24056 K30</b>
	460	146	9	2597	4165	994.5	1170	97	<b>23156</b>	<b>23156 K</b>
	460	180	7.5	3038	4998	841.5	990	120	<b>24156</b>	<b>24156 K30</b>
	500	130	12	2646	3675	1147.5	1350	115	<b>22256</b>	<b>22256 K</b>
	500	176	12	3185	4802	841.5	990	150	<b>23256</b>	<b>23256 K</b>
	580	175	12	3920	5096	841.5	990	235	<b>22356</b>	<b>22356 K</b>
<b>300</b>	380	90	-	620	1560	1150	1350	16.5	<b>23860</b>	<b>23860 K</b>
	420	90	6	1176	2450	1224	1440	39.5	<b>23960</b>	<b>23960 K</b>
	460	118	9	2078	3381	1147.5	1350	71.5	<b>23060</b>	<b>23060 K</b>
	460	160	7.5	2646	4655	918	1080	97	<b>24060</b>	<b>24060 K30</b>
	500	160	9	3136	4998	918	1080	125	<b>23160</b>	<b>23160 K</b>
	500	200	7.5	3675	6174	765	900	160	<b>24160</b>	<b>24160 K30</b>
	540	140	12	3087	4165	1071	1260	145	<b>22260</b>	<b>22260 K</b>
	540	192	12	3822	5733	765	900	190	<b>23260</b>	<b>23260 K</b>
<b>320</b>	440	90	6	1401	2646	1147.5	1350	42	<b>23964</b>	<b>23964 K</b>
	480	121	9	2195	3724	1071	1260	78	<b>23064</b>	<b>23064 K</b>
	480	160	7.5	2793	4998	918	1080	100	<b>24064</b>	<b>24064 K30</b>
	540	176	12	3675	5880	841.5	990	165	<b>23164</b>	<b>23164 K</b>
	540	218	9	4165	6958	688.5	810	210	<b>24164</b>	<b>24164 K30</b>
	580	150	12	3528	4802	994.5	1170	175	<b>22264</b>	<b>22264 K</b>
	580	208	12	4312	6566	726.75	855	240	<b>23264</b>	<b>23264 K</b>

**ÖNBEÁLLÓ GÖRGŐSCSAPÁGYAK**  
**SELF-ALIGNING ROLLER BEARINGS**



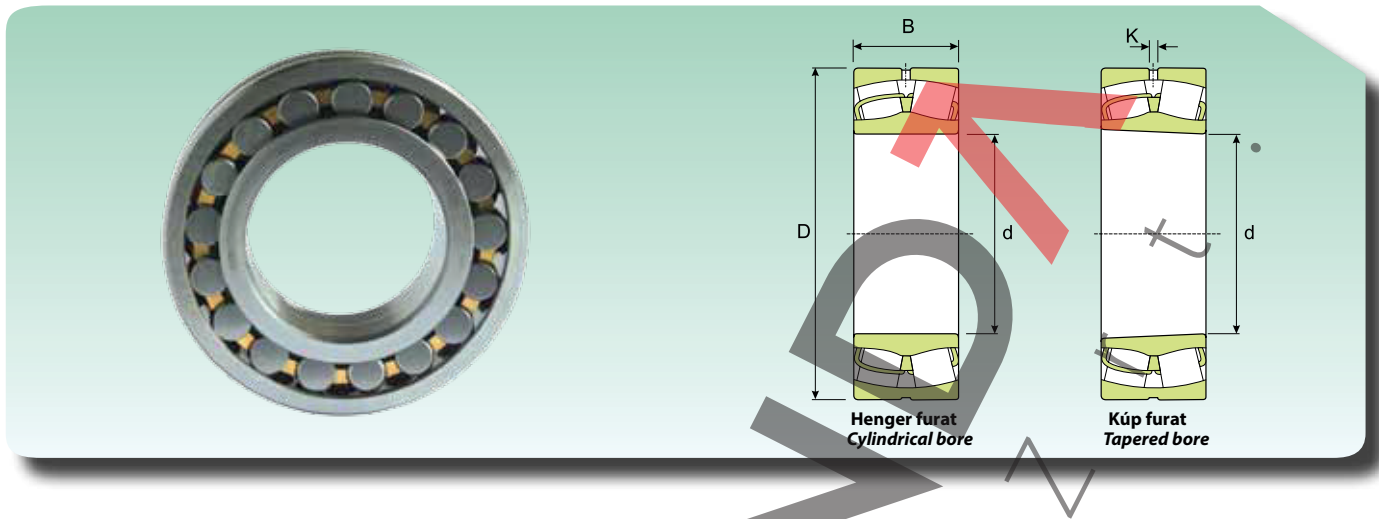
Méretek(mm) Dimension (mm)				Terhelési értékek (kN) Load rating (kN)		Sebesség határok (fordulat/perc) Speed limit (Rpm)		Súly (Kg) Weight (Kg)	Jelölések Designation	
d (mm)	D (mm)	B (mm)	K (mm)	Dinamikus C <sub>d</sub>	Statikus C <sub>0</sub>	Kenés Lubrication			Henger furat Cylindrical bore	Kúp furat Tapered bore
							Zsír Grease	Olaj Oil		
340	460	90	6	1431	2744	1071	1260	45.5	23968	23968 K
	520	133	12	2646	4459	994.5	1170	105	23068	23068 K
	520	180	9	3381	6076	841.5	990	140	24068	24068 K30
	580	190	12	4165	6664	765	900	210	23168	23168 K
	580	243	9	5194	8477	650.25	765	280	24168	24168 K30
	620	224	12	4998	7644	612	720	295	23268	23268 K
360	480	90	6	1372	2695	994.5	1170	46	23972	23972 K
	540	134	12	2695	4704	918	1080	110	23072	23072 K
	540	180	9	3479	6419	765	900	145	24072	24072 K30
	600	192	12	4214	6811	765	900	220	23172	23172 K
	600	243	9	5488	9114	612	720	280	24172	24172 K30
	650	170	12	4214	6076	650.25	765	255	22272	22272 K
650	232	12	5292	8134	573.75	675	335	23272	23272 K	
380	520	106	7.5	1921	3724	918	1080	69	23976	23976 K
	560	135	12	2842	4900	918	1080	115	23076	23076 K
	560	180	9	3528	6664	726.75	855	150	24076	24076 K30
	620	194	12	4312	6958	765	900	230	23176	23176 K
	620	243	9	5586	9604	650.25	765	300	24176	24176 K30
	680	240	12	5733	8967	573.75	675	375	23276	23276 K
400	540	106	7.5	1960	3822	918	1080	71	23980	23980 K
	600	148	12	3185	5586	841.5	990	150	23080	23080 K
	600	200	12	4214	7840	688.5	810	205	24080	24080 K30
	650	200	12	4557	7497	726.75	855	265	23180	23180 K
	650	250	12	6076	10388	612	720	340	24180	24180 K30
	720	256	12	6419	10192	512.55	603	450	23280	23280 K
820	243	12	7350	10192	573.75	675	650	22380	22380 K	
420	560	106	9	1999	4067	841.5	990	74.5	23984	23984 K
	620	150	12	3332	5880	841.5	990	155	23084	23084 K
	620	200	12	4312	8134	688.5	810	210	24084	24084 K30
	700	224	12	5488	9114	688.5	810	350	23184	23184 K
	700	280	12	7203	12348	535.5	630	445	24184	24184 K30
	760	272	12	7203	11368	481.95	567	535	23284	23284 K
440	600	118	9	2401	4802	765	900	99.5	23988	23988 K
	650	157	12	3577	6419	765	900	180	23088	23088 K
	650	212	12	4704	8967	650.25	765	245	24088	24088 K30
	720	226	12	5880	9800	650.25	765	360	23188	23188 K
	720	280	12	7350	12936	535.5	630	460	24188	24188 K30
	790	280	12	7644	12250	459	540	590	23288	23288 K
460	580	118	6	1754	4802	841.5	990	75.5	24892	24892 K30
	620	118	9	2450	4900	765	900	105	23992	23992 K
	680	163	12	3822	6811	726.75	855	205	23092	23092 K
	680	218	12	5096	9800	612	720	275	24092	24092 K30
	760	240	12	6272	10584	612	720	440	23192	23192 K
	760	300	12	8134	14308	512.55	603	560	24192	24192 K30
	830	296	12	8330	13426	428.4	504	695	23292	23292 K

Kérésre, megrendelhető külső gyűrűn elhelyezkedő három kenési kerületi horonnyal.  
Under request available with circumferential groove and three lubrication noles in outer ring.

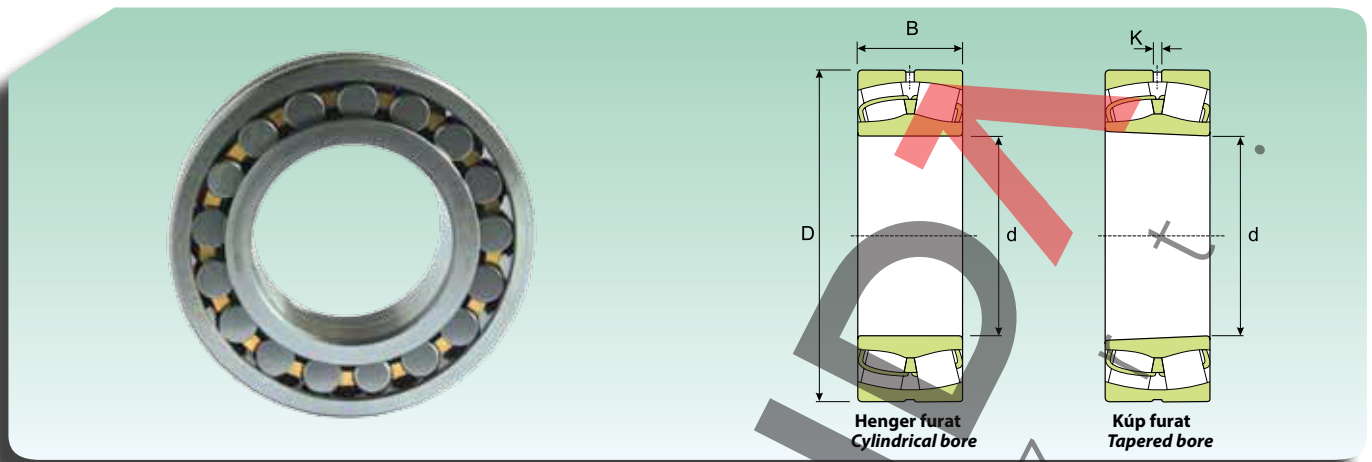
**ÖNBEÁLLÓ GÖRGÖSCSAPÁGYAK  
SELF-ALIGNING ROLLER BEARINGS**


Méretek (mm) Dimension (mm)				Terhelési Értékek (kN) Load rating (kN)		Sebesség határok (fordulat/perc) Speed limit (Rpm) Kenés Lubrication		Súly (Kg) Weight (Kg)	Jelölések Designation	
d (mm)	D (mm)	B (mm)	K (mm)	Dinamikus C <sub>d</sub>	Statikus C <sub>0</sub>	Zsír Grease	Olaj Oil		Henger furat Cylindrical bore	Kúp furat Tapered bore
<b>480</b>	600	90	7.5	1411	3675	792	990	61	<b>23896</b>	<b>23896 K</b>
	650	128	7.5	2842	5586	765	900	125	<b>23996</b>	<b>23996 K</b>
	700	165	9	3822	6664	726.75	855	215	<b>23096</b>	<b>23096 K</b>
	700	218	12	5194	10192	573.75	675	285	<b>24096</b>	<b>24096 K30</b>
	790	248	12	6811	11760	573.75	675	485	<b>23196</b>	<b>23196 K</b>
	790	308	12	8820	15288	481.95	567	605	<b>24196</b>	<b>24196 K30</b>
	870	310	12	9114	14700	405.45	477	800	<b>23296</b>	<b>23296 K</b>
<b>500</b>	620	90	7.5	1450	3920	900	720	62	<b>238/500</b>	<b>238/500 K</b>
	670	128	7.5	2842	5880	726.75	855	130	<b>239/500</b>	<b>239/500 K</b>
	720	167	12	4067	7644	688.5	810	225	<b>230/500</b>	<b>230/500 K</b>
	720	218	12	5390	10780	535.5	630	295	<b>240/500</b>	<b>240/500 K30</b>
	830	264	12	7497	12642	535.5	630	580	<b>231/500</b>	<b>231/500 K</b>
	830	325	12	9604	16660	459	540	700	<b>241/500</b>	<b>241/500 K30</b>
	920	336	12	10388	16954	382.5	450	985	<b>232/500</b>	<b>232/500 K</b>
<b>530</b>	650	118	7.5	1803	5194	726.75	855	86	<b>248/530</b>	<b>248/530 K30</b>
	710	136	12	3136	6566	688.5	810	155	<b>239/530</b>	<b>239/530 K</b>
	780	185	12	4998	9114	612	720	310	<b>230/530</b>	<b>230/530 K</b>
	780	250	12	6566	12936	512.55	603	410	<b>240/530</b>	<b>240/530 K30</b>
	870	272	12	7987	13720	512.55	603	645	<b>231/530</b>	<b>231/530 K</b>
	870	335	12	10388	18620	428.4	504	830	<b>241/530</b>	<b>241/530 K30</b>
	980	355	12	10878	19992	367.2	432	1200	<b>232/530</b>	<b>232/530 K</b>
<b>560</b>	750	140	12	3381	7056	650.25	765	175	<b>239/560</b>	<b>239/560 K</b>
	820	195	12	5488	9996	573.75	675	355	<b>230/560</b>	<b>230/560 K</b>
	820	258	12	7203	14308	481.95	567	465	<b>240/560</b>	<b>240/560 K30</b>
	920	280	12	8967	15680	481.95	567	740	<b>231/560</b>	<b>231/560 K</b>
	920	355	12	11760	21168	382.5	450	985	<b>241/560</b>	<b>241/560 K30</b>
	1030	365	12	11270	21560	328.95	387	1350	<b>232/560</b>	<b>232/560 K</b>
<b>600</b>	800	150	12	3822	8134	573.75	675	220	<b>239/600</b>	<b>239/600 K</b>
	870	200	12	5880	11172	535.5	630	405	<b>230/600</b>	<b>230/600 K</b>
	870	272	12	7987	16660	428.4	504	520	<b>240/600</b>	<b>240/600 K30</b>
	980	300	12	9996	17640	428.4	504	895	<b>231/600</b>	<b>231/600 K</b>
	980	375	12	11270	23128	367.2	432	1200	<b>241/600</b>	<b>241/600 K30</b>
	1090	388	12	12838	24990	306	360	1600	<b>232/600</b>	<b>232/600 K</b>
<b>630</b>	780	112	9	2146	5978	573.75	675	120	<b>238/630</b>	<b>238/630 K</b>
	850	165	12	4557	9604	535.5	630	280	<b>239/630</b>	<b>239/630 K</b>
	920	212	12	6566	12250	512.55	603	485	<b>230/630</b>	<b>230/630 K</b>
	920	290	12	8624	17640	405.45	477	645	<b>240/630</b>	<b>240/630 K30</b>
	1030	315	12	10290	20384	405.45	477	1050	<b>231/630</b>	<b>231/630 K</b>
	1030	400	12	12446	26460	344.25	405	1400	<b>241/630</b>	<b>241/630 K30</b>
<b>670</b>	820	112	9	2205	6272	535.5	630	130	<b>238/670</b>	<b>238/670 K</b>
	820	150	9	3048	9310	535.5	630	172	<b>248/670</b>	-
	900	170	12	4900	10584	512.55	603	315	<b>239/670</b>	<b>239/670 K</b>
	980	230	12	7497	14308	459	540	600	<b>230/670</b>	<b>230/670 K</b>
	980	308	12	9800	19992	382.5	450	790	<b>240/670</b>	<b>240/670 K30</b>
	1090	336	12	10682	21952	382.5	450	1250	<b>231/670</b>	<b>231/670 K</b>

**ÖNBEÁLLÓ GÖRGŐSCSAPÁGYAK**  
**SELF-ALIGNING ROLLER BEARINGS**



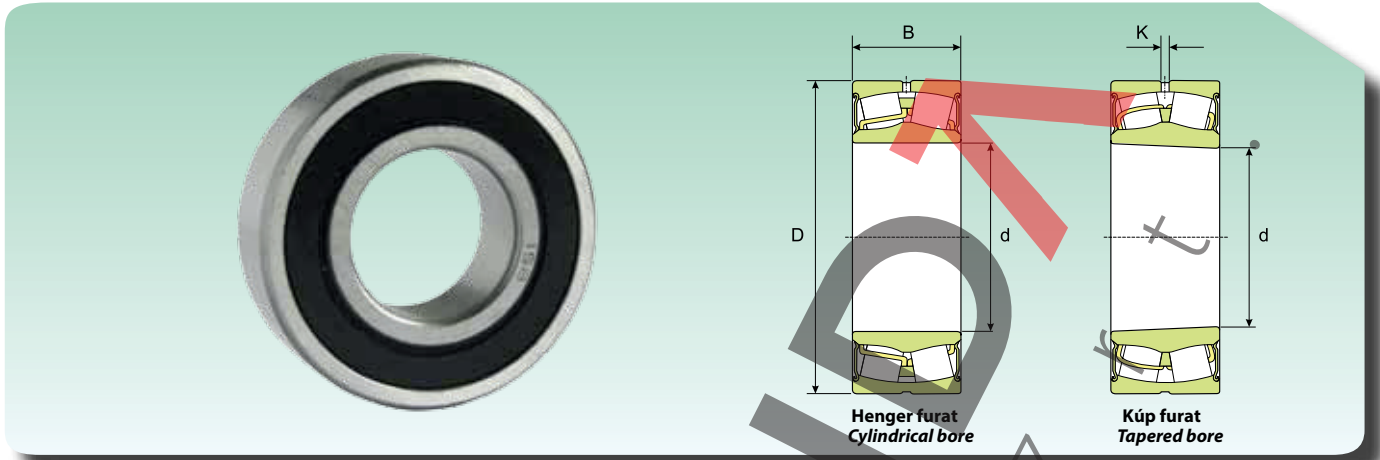
Méretek (mm) Dimension (mm)				Terhelési Értékek (kN) Load rating (kN)		Sebesség határok (fordulat/perc) Speed limit (Rpm)		Súly (Kg) Weight (Kg)	Jelölések Designation		
d (mm)	D (mm)	B (mm)	K (mm)	Dinamikus Dynamic C	Statikus Static C <sub>0</sub>	Kenés Lubrication			Henger furat Cylindrical bore	Kúp furat Tapered bore	
						Zsír Grease	Olaj Oil				
670	1090	412	12	13524	28420	306	360	1600 2270	241/670	241/670 K30	
	1220	438	12	15092	29890	275,4	324		232/670	232/670 K	
710	870	118	12	2528	7350	512,55	603	153	238/710	-	
	950	180	12	5488	11760	459	540	365	239/710	239/710 K	
	950	243	12	6664	15288	382,5	450	495	249/710	249/710 K30	
	1030	236	12	8134	15974	428,4	504	670	230/710	230/710 K	
	1030	315	12	10388	22344	344,25	405	895	240/710	240/710 K30	
	1150	345	12	11956	25480	344,25	405	1450	231/710	231/710 K	
	1150	438	12	14896	31850	290,7	342	1900	241/710	241/710 K30	
	1280	450	12	17248	33810	244,8	288	2610	232/710	232/710 K	
750	920	128	12	2871	8330	459	540	180	238/750	238/750 K	
	1000	185	12	5880	12936	428,4	504	420	239/750	239/750 K	
	1000	250	12	7497	17640	367,2	432	560	249/750	249/750 K30	
	1090	250	12	9457	18228	405,45	477	795	230/750	230/750 K	
	1090	335	12	11564	24500	328,95	387	1065	240/750	240/750 K30	
	1220	365	12	13524	28420	328,95	387	1700	231/750	231/750 K	
	1220	475	12	16954	36750	275,4	324	2100	241/750	241/750 K30	
	1360	475	12	18326	35770	229,5	270	3050	232/750	232/750 K	
	800	980	180	12	4057	12642	428,4	504	300	248/800	248/800 K30
		1060	195	12	6272	14014	405,45	477	470	239/800	239/800 K
1060		258	12	7840	18914	328,95	387	640	249/800	249/800 K30	
1150		258	12	9800	19600	367,2	432	895	230/800	230/800 K	
1150		345	12	12642	27930	306	360	1200	240/800	240/800 K30	
1280		375	12	14504	30870	306	360	1920	231/800	231/800 K	
1280		475	12	18032	39690	244,8	288	2300	241/800	241/800 K30	
850		1030	136	12	3273	9800	405,45	477	240	238/850	238/850 K
	1120	200	12	6811	15288	367,2	432	560	239/850	239/850 K	
	1120	272	12	9114	22344	306	360	740	249/850	249/850 K30	
	1220	272	12	9183	21168	344,25	405	1050	230/850	230/850 K	
	1220	365	12	12446	30870	275,4	324	1410	240/850	240/850 K30	
	1360	400	12	15778	33810	275,4	324	2200	231/850	231/850 K	
	1360	500	12	19796	44100	229,5	270	2710	241/850	241/850 K30	
	900	1090	190	12	4567	14994	367,2	432	370	248/900	248/900 K30
1180		206	12	7350	16660	344,25	405	605	239/900	239/900 K	
1280		280	12	9898	22736	306	360	1200	230/900	230/900 K	
1280		375	12	13328	33810	260,1	306	1570	240/900	240/900 K30	
1420		515	12	20972	48020	214,2	252	3350	241/900	241/900 K30	
950	1250	224	12	7105	19208	328,95	387	755	239/950	239/950 K	
	1250	300	12	9016	25480	260,1	306	1015	249/950	249/950 K30	
	1360	300	12	11760	27930	290,7	342	1450	230/950	230/950 K	
	1360	412	12	14504	38220	229,5	270	1990	240/950	240/950 K30	
	1500	545	12	23422	53900	198,9	234	3535	241/950	241/950 K30	

**ÖNBEÁLLÓ GÖRGŐSCSAPÁGYAK  
SELF-ALIGNING ROLLER BEARINGS**


Méretek (mm) Dimension (mm)				Terhelési értékek (KN) Load rating (KN)		Sebesség határok (fordulat/perc) Speed limit (Rpm)		Súly (Kg) Weight (Kg)	Jelölések Designation	
d (mm)	D (mm)	B (mm)	K (mm)	Dinamikus C	Statikus C <sub>0</sub>	Kenés Lubrication			Henger furat Cylindrical bore	Kúp furat Tapered bore
						Zsír Grease	Olaj Oil			
<b>1000</b>	1220	165	12	4567	14014	306	360	410	<b>238/1000</b>	<b>238/1000 K</b>
	1320	315	12	10192	28420	244.8	288	1200	<b>249/1000</b>	<b>249/1000 K30</b>
	1420	308	12	12446	29890	275.4	324	1600	<b>230/1000</b>	<b>230/1000 K</b>
	1420	412	12	15092	39690	214.2	252	2140	<b>240/1000</b>	<b>240/1000 K30</b>
	1580	462	12	20972	47040	214.2	252	3500	<b>231/1000</b>	<b>231/1000 K</b>
	1580	580	12	26166	60760	183.6	216	4300	<b>241/1000</b>	<b>241/1000 K30</b>
<b>1060</b>	1280	165	12	4674.6	14700	273.6	342	435	<b>238/1060</b>	<b>238/1060 K</b>
	1280	218	12	5978	19600	273.6	342	570	<b>248/1060</b>	<b>248/1060 K</b>
	1400	250	12	9359	25480	259.2	324	1100	<b>239/1060</b>	<b>239/1060 K</b>
	1400	335	12	11270	31850	201.6	252	1400	<b>249/1060</b>	<b>249/1060 K</b>
	1500	325	12	13524	33320	230.4	288	2250	<b>230/1060</b>	<b>230/1060 K</b>
	1500	438	12	16954	44590	187.2	234	2515	<b>240/1060</b>	<b>240/1060 K</b>
<b>1120</b>	1360	243	12	7105	23520	244.8	306	735	<b>248/1120</b>	<b>248/1120 K</b>
	1460	335	12	11466	33810	187.2	234	1500	<b>249/1120</b>	<b>249/1120 K</b>
	1580	462	12	18326	49000	172.8	216	2925	<b>240/1120</b>	<b>240/1120 K</b>
<b>1180</b>	1420	180	12	5752.6	18228	230.4	288	575	<b>238/1180</b>	<b>238/1180 K</b>
	1420	243	12	7555.8	26460	230.4	288	770	<b>248/1180</b>	<b>248/1180 K</b>
	1540	272	12	10878	30380	216	270	1400	<b>239/1180</b>	<b>239/1180 K</b>
	1540	355	12	13328	39690	172.8	216	1800	<b>249/1180</b>	<b>249/1180 K</b>
<b>1250</b>	1750	375	12	17542	44100	93.6	117	2840	<b>230/1250</b>	<b>230/1250 K</b>
<b>1320</b>	1600	280	12	9584.4	32830	187.2	234	1160	<b>248/1320</b>	<b>248/1320 K</b>
	1720	400	12	15778	48020	144	180	2500	<b>249/1320</b>	<b>249/1320 K</b>
<b>1500</b>	1820	315	12	12446	44100	144	180	1710	<b>248/1500</b>	<b>248/1500 K</b>
<b>1800</b>	2180	375	12	17248	61740	93.6	117	2900	<b>248/1800</b>	<b>248/1800 K</b>

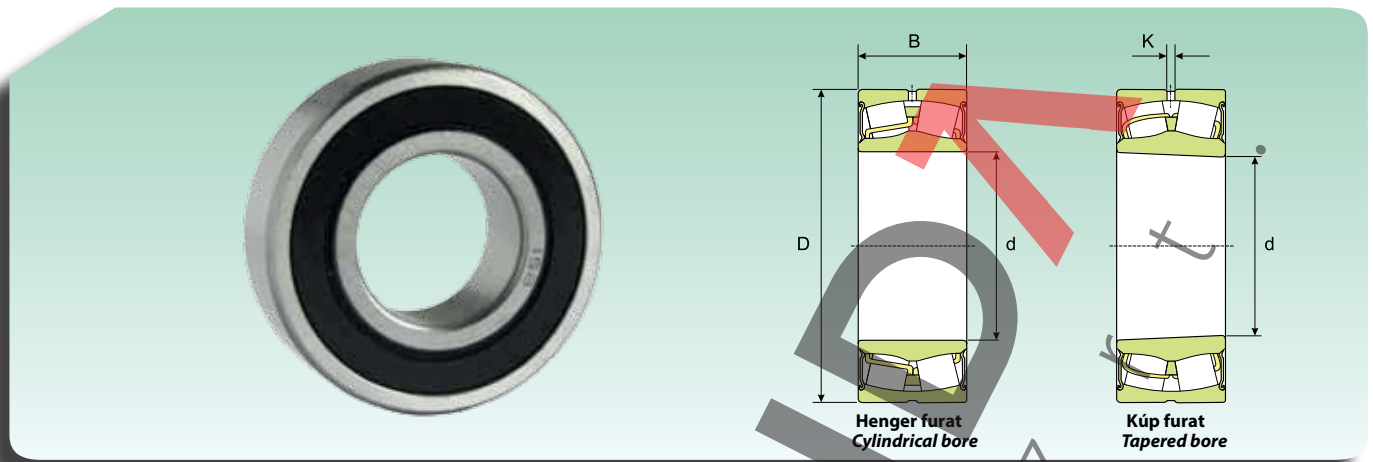


**ZÁRT ÖNBEÁLLÓ GÖRGŐSCSAPÁGYAK**  
**SEALED SELF-ALIGNING ROLLER BEARINGS**



Méretek (mm) Dimension (mm)				Terhelési Értékek (KN) Load rating (KN)		Sebesség határok (fordulat/perc) Speed limit (Rpm)	Súly (Kg) Weight (Kg)	Jelölések Designation	
d (mm)	D (mm)	B (mm)	K (mm)	Dinamikus Dynamic C	Statikus Static C <sub>0</sub>			FHenger furat Cylindrical bore	Kúp furat Tapered bore
25	52	23	2	48.02	43.12	3060	0.31	22205-2RS*	-
30	62	25	2	62.72	58.8	2380	0.34	22206-2RS*	-
35	72	28	2	84.77	83.3	2040	0.52	22207-2RS*	-
40	80	28	3	94.57	88.2	1870	0.57	22208-2RS*	22208-2RSK
	90	38	3	147	137.2	1615	1.2	22308-2RS	-
45	85	28	3	99.96	96.04	1700	0.66	22209-2RS*	22209-2RSK
50	90	28	3	101.92	105.84	1615	0.7	22210-2RS*	22210-2RSK
55	100	31	3	122.5	124.46	1445	1	22211-2RS*	22211-2RSK
	120	49	3	264.6	274.4	1190	2.8	22311-2RS	-
60	110	34	3	152.88	162.68	1360	1.3	22212-2RS*	22212-2RSK
65	120	38	3	189.14	211.68	1275	1.6	22213-2RS*	22213-2RSK
70	125	38	3	203.84	223.44	1190	1.8	22214-2RS*	22214-2RSK
75	130	38	3	207.76	235.2	1105	2.1	22215-2RS*	22215-2RSK
	160	64	4.5	431.2	465.5	807.5	6.5	22315-2RS	-
80	140	40	3	231.28	264.6	1020	2.4	22216-2RS*	22216-2RSK
85	150	44	3	279.3	318.5	935	3	22217-2RS*	22217-2RSK
90	160	48	3	318.5	367.5	850	3.7	22218-2RS*	22218-2RSK
100	180	55	4.5	416.5	480.2	765	5.5	22220-2RS*	-
110	170	45	4.5	303.8	431.2	765	3.75	23022-2RS	-
	180	56	4.5	421.4	573.3	680	5.55	23122-2RS	-
	180	69	3	509.6	735	535.5	6.85	24122-2RS	-
	200	63	4.5	548.8	627.2	680	7.6	22222-2RS*	-
120	180	46	3	347.9	499.8	722.5	4.2	23024-2RS	-
	180	60	3	421.4	656.6	569.5	5.45	24024-2RS	-
	200	80	3	641.9	931	476	10.5	24124-2RS	-
	215	69	6	617.4	749.7	637.5	9.75	22224-2RS*	-
130	200	52	4.5	421.4	597.8	680	6	23026-2RS	-
	200	69	3	529.2	798.7	510	8.05	24026-2RS	-
	210	80	3	666.4	980	450.5	11	24126-2RS	-
140	210	69	3	558.6	882	476	8.55	24028-2RS	-
	225	85	4.5	749.7	1136.8	382.5	13.5	24128-2RS	-
	250	88	6	896.7	1225	450.5	19.5	23228-2RS	-
150	225	75	3	641.9	1019.2	450.5	10.5	24030-2RS	-
	250	100	4.5	999.6	1499.4	340	20	24130-2RS	-
160	240	80	4.5	735	1176	382.5	13	24032-2RS	-
	270	86	7.5	960.4	1342.6	450.5	20.5	23132-2RS	-

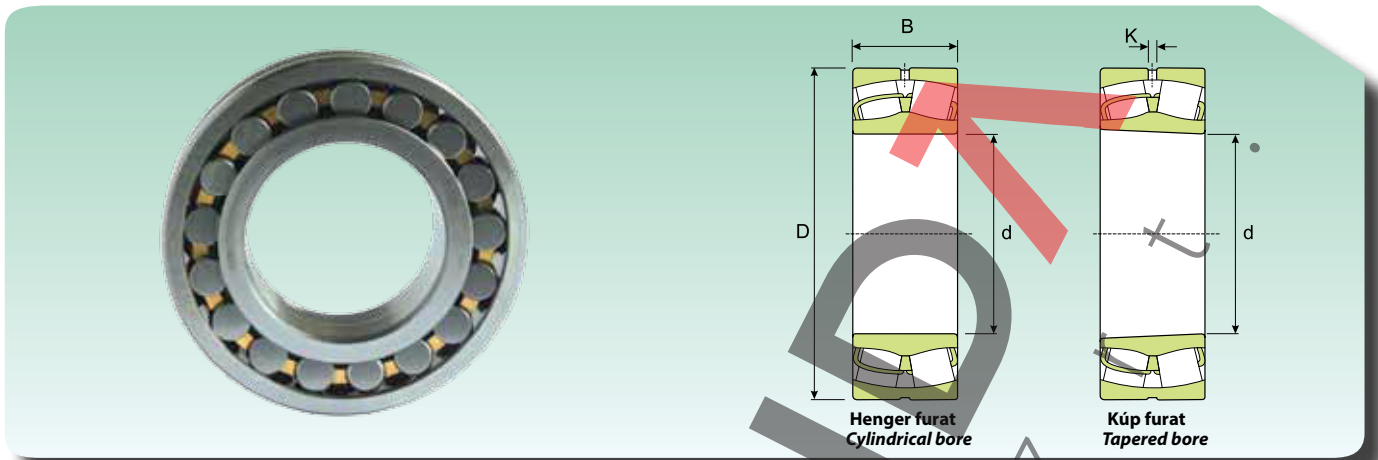
\* SKF BS2-22. – 2CS –sel egyezik meg  
 \* SKF Equivalent BS2-22.-2CS

**ZÁRT ÖNBEÁLLÓ GÖRGŐSCSAPÁGYAK  
SEALED SELF-ALIGNING ROLLER BEARINGS**


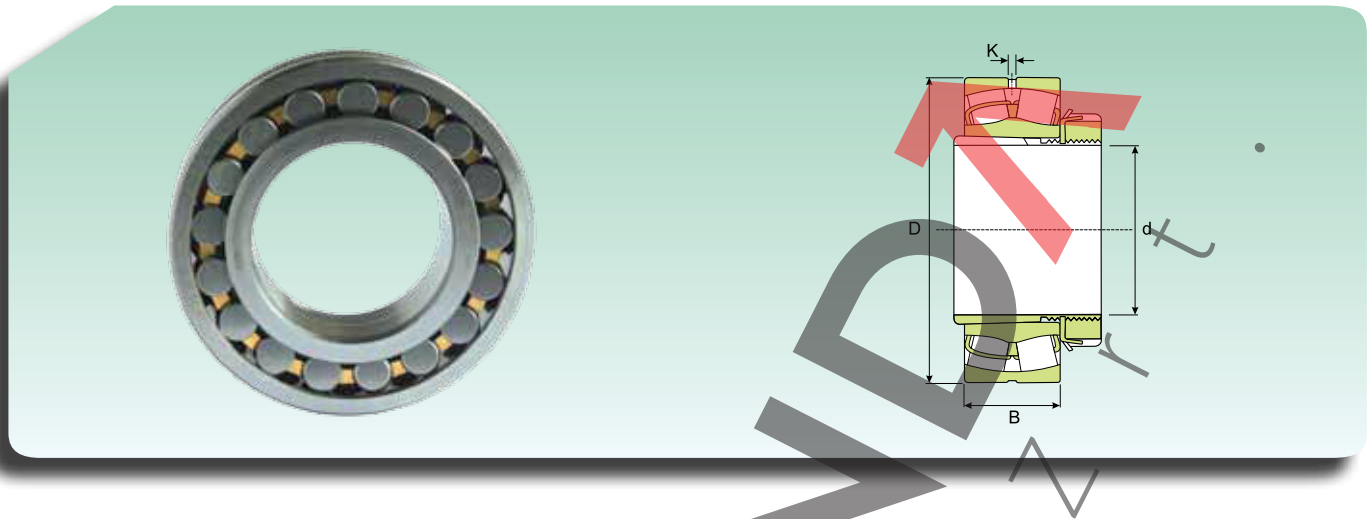
Méretek (mm) Dimension (mm)				Terhelési Értékek (kN) Load rating (kN)		Sebesség határok (fordulat/ perc) Speed limit (Rpm)	Súly (Kg) Weight (Kg)	Jelölések Designation	
d (mm)	D (mm)	B (mm)	K (mm)	Dinamikus Dynamic C	Statikus Static C <sub>0</sub>			Henger furat Cylindrical bore	Kúp furat Tapered bore
<b>170</b>	260	90	4.5	911.4	1430.8	340	17.5	<b>24034-2RS</b>	-
	280	109	4.5	1195.6	1822.8	306	27.5	<b>24134-2RS</b>	-
<b>180</b>	280	100	4.5	1058.4	1695.4	323	23	<b>24036-2RS</b>	-
<b>190</b>	320	128	6	1568	2450	289	43	<b>24138-2RS</b>	-
<b>200</b>	340	140	6	1764	2744	272	53.5	<b>24140-2RS</b>	-
	360	128	9	1822.8	2646	365.5	58	<b>23240-2RS</b>	-
<b>220</b>	300	60	4.5	535.08	1059	510	12.5	<b>23944-2RS</b>	-



**ZÁRT ÖNBEÁLLÓ GÖRGŐSCSAPÁGYAK VIBRÁCIÓS ALKALMAZÁSOKHOZ**  
**SELF-ALIGNING ROLLER VIBRATING SCREEN BEARINGS**

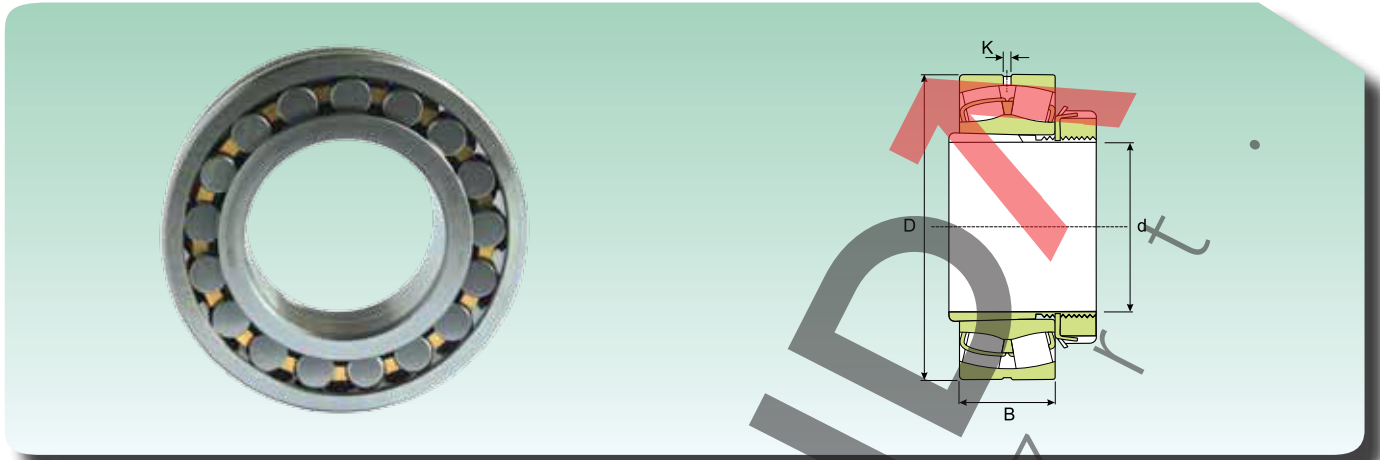


Méretek (mm) Dimension (mm)				Terhelési Értékek (kN) Load rating (kN)		Sebesség határok (fordulat/perc) Speed limit (Rpm) Kenés Lubrication		Súly (Kg) Weight (Kg)	Jelölések Designation	
d (mm)	D (mm)	B (mm)	K (mm)	Dinamikus Dynamic C	Statikus Static C <sub>0</sub>	Zsír Grease	Olaj Oil		Henger furat Cylindrical bore	Kúp furat Tapered bore
40	90	33	3	147	137	6120	7200	1.05	22308 VA	-
45	100	36	3	179	179	5355	6300	1.4	22309 VA	-
50	110	40	3	216	220	4820	5670	1.9	22310 VA	-
55	120	43	3	265	274	4284	5040	2.45	22311 VA	22311 KVA
60	130	46	4.5	304	328	4055	4770	3.1	22312 VA	22312 KVA
65	140	48	4.5	333	353	3825	4500	3.75	22313 VA	22313 KVA
70	150	51	4.5	392	421	3443	4050	4.55	22314 VA	22314 KVA
75	160	55	4.5	431	466	3290	3870	5.55	22315 VA	22315 KVA
80	170	58	4.5	480	529	3060	3600	6.6	22316 VA	22316 KVA
85	180	60	4.5	539	608	2907	3420	7.65	22317 VA	22317 KVA
90	190	64	6	598	681	2754	3240	9.05	22318 VA	22318 KVA
95	200	67	6	657	750	2601	3060	10.5	22319 VA	22319 KVA
100	215	73	6	799	931	2295	2700	13.5	22320 VA	22320 KVA
110	240	80	7.5	931	1098	2142	2520	18.4	22322 VA	22322 KVA
120	260	86	7.5	946	1098	1989	2340	23	22324 VA	22324 KVA
130	280	93	9	1098	1294	1836	2160	29	22326 VA	22326 KVA
140	300	102	9	1264	1529	1683	1980	36.5	22328 VA	22328 KVA
150	320	108	9	1431	1725	1530	1800	43.5	22330 VA	22330 KVA
160	340	114	9	1568	1921	1454	1710	52	22332 VA	22332 KVA
170	360	120	9	1725	2117	1377	1620	61	22334 VA	22334 KVA
180	380	126	12	1960	2401	1301	1530	71.5	22336 VA	22336 KVA
190	400	132	12	2078	2597	1224	1440	82.5	22338 VA	22338 KVA
200	420	138	12	2274	2842	1148	1350	95	22340 VA	22340 KVA
220	460	145	12	2646	3381	1071	1260	120	22344 VA	22344 KVA
240	500	155	12	3038	3920	995	1170	155	22348 VA	22348 KVA

**ÖNBEÁLLÓ GÖRGŐSCAPÁGYAK LEHÚZHATÓ HÜVELLYEL  
SELF-ALIGNING ROLLER BEARINGS WITH ADAPTER SLEEVE**


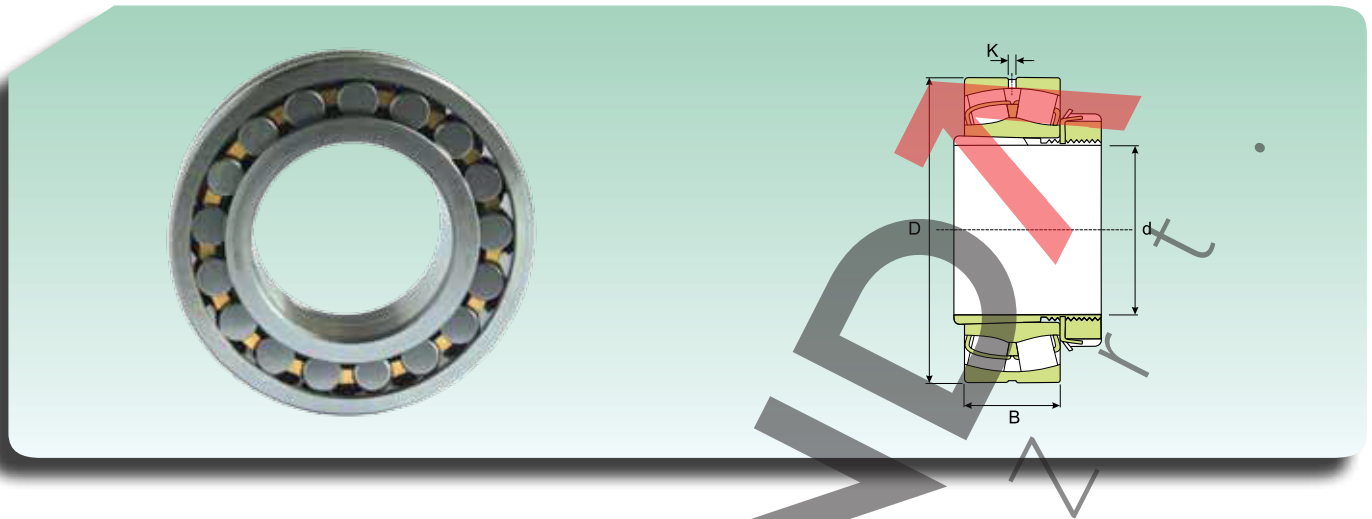
Méreték (mm) Dimension (mm)					Terhelési Értékek (kN) Load rating (kN)		Sebesség határok (fordulat/perc) Speed limit (Rpm) Kenés Lubrication		Súly (Kg) Weight (Kg)	Jelölések Designation	
d (mm)	D (mm)	B (mm)	K (mm)	B1 (mm)	Dinamikus Dynamic C	Statikus Static C <sub>0</sub>	Zsír Grease	Olaj Oil		Csapágy Bearing	Lehúzható hüvely Adapters sleeve
20	52	18	2	29	48	43	13005	15300	0.33	22205 EKW33	H 305
25	62	20	2	31	63	59	10710	12600	0.39	22206 EKW33	H 306
	72	19	-	31	54	60	7650	9000	0.51	21306 EKW33	H 306
30	72	23	2	53	85	83	9180	10800	0.59	22207 EKW33	H 307
	80	21	-	35	64	71	7268	8550	0.69	21307 EKW33	H 307
35	80	23	3	36	95	88	8415	9900	0.68	22208 EKW33	H 308
	90	23	3	36	102	106	7268	8550	0.92	21308 EKW33	H 308
	90	33	3	46	147	137	6120	7200	1.25	22308 EKW33	H 2308
40	85	23	3	39	100	96	7650	9000	0.81	22209 EKW33	H 309
	100	25	3	39	123	124	6503	7650	1.2	21309 EKW33	H 309
	100	36	3	50	179	179	5355	6300	1.7	22309 EKW33	H 2309
45	90	23	3	42	102	106	7268	8550	0.9	22210 EKW33	H 310
	110	27	3	42	153	163	5738	6750	1.6	21310 EKW33	H 310
	110	40	3	55	216	220	4820	5670	2.25	22310 EKW33	H 2310
50	100	25	3	45	123	124	6503	7650	1.1	22211 EKW33	H 311
	120	29	3	45	153	163	5738	6750	1.95	21311 EKW33	H 311
	120	43	3	59	265	274	4284	5040	2.85	22311 EKW33	H 2311
55	110	28	3	47	153	163	5738	6750	1.45	22212 EKW33	H 312
	130	31	3	47	208	235	4820	5670	2.35	21312 EKW33	H 312
	130	46	4.5	62	304	328	4055	4770	3.5	22312 EKW33	H 2312
60	120	31	3	50	189	212	5355	6300	1.95	22213 EKW33	H 313
	140	33	3	50	231	265	4590	5400	2.9	21313 EKW33	H 313
	140	48	4.5	65	333	353	3825	4500	4.2	22313 EKW33	H 2313
65	130	31	3	55	208	235	4820	5670	2.45	22215 EKW33	H 315
	160	37	3	55	279	319	4284	5040	4.5	21315 EKW33	H 315
	160	55	4.5	73	431	466	3290	3870	6.5	22315 EKW33	H 2315
70	140	33	3	59	231	265	4590	5400	3	22216 EKW33	H 316
	170	39	3	59	319	368	4055	4770	5.3	21316 EKW33	H 316
	170	58	4.5	78	480	529	3060	3600	7.65	22316 EKW33	H 2316
75	150	36	3	63	279	319	4284	5040	3.7	22217 EKW33	H 317
	180	41	3	63	319	368	4055	4770	6.2	21317 EKW33	H 317
	180	60	4.5	82	539	608	2907	3420	8.85	22317 EKW33	H 2317
80	160	40	3	65	319	368	4055	4770	4.55	22218 EKW33	H 318
	160	52.4	3	86	348	431	2907	3420	6	23218 EKW33	H 2318
	190	43	4.5	65	372	441	3672	4320	7.25	21318 EKW33	H 318
	190	64	6	86	598	681	2754	3240	10.5	22318 EKW33	H 2318
85	170	43	4.5	68	372	441	3672	4320	5.45	22219 EKW33	H 319
	200	45	4.5	68	417	480	3443	4050	8.25	21319 EKW33	H 319
	200	67	6	90	657	750	2601	3060	12	22319 EKW33	H 2319

**ÖNBEÁLLÓ GÖRGŐSCSAPÁGYAK LEHÚZHATÓ HÜVELLYEL**  
**SELF-ALIGNING ROLLER BEARINGS WITH ADAPTER SLEEVE**



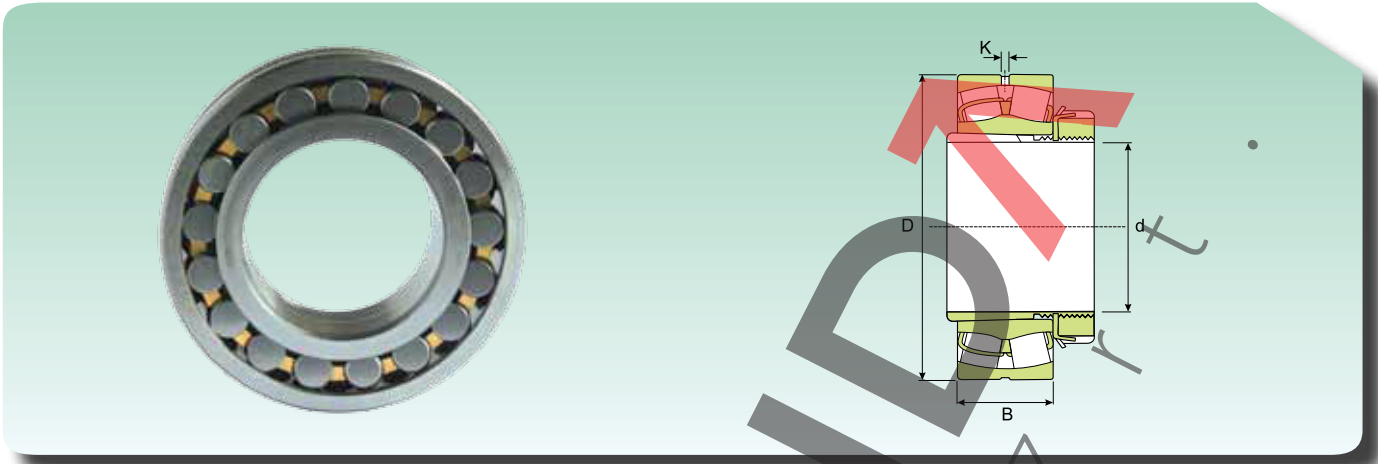
Méreték (mm) Dimension (mm)					Terhelési Értékek (kN) Load rating (kN)		Sebesség határok (fordulat/perc) Speed limit (Rpm)		Súly (Kg) Weight (Kg)	Jelölések Designation	
d (mm)	D (mm)	B (mm)	K (mm)	B1 (mm)	Dinamikus Dynamic C	Statikus Static C <sub>0</sub>	Kenés Lubrication			Csapágy Bearing	Lehúzható hüvely Adapters sleeve
							Zsír Grease	Olaj Oil			
90	165	52	3	76	358	480	3060	3600	6.15	23120 EKW33	H 3120
	180	46	4.5	71	417	480	3443	4050	6.4	22220 EKW33	H 320
	180	60.3	4.5	97	466	588	2601	3060	8.75	23220 EKW33	H 2320
	215	47	4.5	71	417	480	3443	4050	10.5	21320 EKW33	H 320
	215	73	6	97	799	931	2295	2700	15.2	22320 EKW33	H 2320
100	170	45	3	77	304	431	3290	3870	5.75	23022 EKW33	H 322
	180	56	4.5	81	421	573	2754	3240	7.7	23122 EKW33	H 3122
	200	53	4.5	77	549	627	3060	3600	8.9	22222 EKW33	H 322
	200	69.8	4.5	105	588	750	2448	2880	12.5	23222 EKW33	H 2322
	240	80	7.5	105	931	1098	2142	2520	21	22322 EKW33	H 2322
110	180	46	3	72	348	500	3060	3600	5.95	23024 EKW33	H 3024
	200	62	4.5	88	500	681	2601	3060	10	23124 EKW33	H 3124
	215	58	6	88	617	750	2907	3420	11	22224 EKW33	H 3124
	215	76	4.5	112	681	911	2142	2520	14.7	23224 EKW33	H 2324
	260	86	7.5	112	946	1098	1989	2340	25.5	22324 EKW33	H 2324
115	200	52	4.5	80	421	598	2754	3240	8.6	23026 EKW33	H 3026
	210	64	4.5	92	549	764	2448	2880	12	23126 EKW33	H 3126
	230	64	6	92	720	911	2754	3240	14	22226 EKW33	H 3126
	230	80	4.5	121	764	1039	1989	2340	18.5	23226 EKW33	H 2326
	280	93	9	121	1098	1294	1836	2160	33	22326 EKW33	H 2326
125	210	53	4.5	82	456	666	2601	3060	9.4	23028 EKW33	H 3028
	225	68	4.5	97	617	882	2142	2520	14.3	23128 EKW33	H 3128
	250	68	6	97	696	882	2448	2880	17.8	22228 EKW33	H 3128
	250	88	6	131	897	1225	1836	2160	24	23228 EKW33	H 2328
	300	102	9	131	1264	1529	1683	1980	41	22328 EKW33	H 2328
135	225	56	4.5	87	500	735	2448	2880	11	23030 EKW33	H 3030
	250	80	6	111	813	1176	1989	2340	20.8	23130 EKW33	H 3130
	270	73	7.5	111	833	1058	2295	2700	22.8	22230 EKW33	H 3130
	270	96	6	139	1058	1431	1683	1980	30	23230 EKW33	H 2330
	320	108	9	139	1431	1725	1530	1800	47.4	22330 EKW33	H 2330
140	240	60	6	93	573	862	2295	2700	14.5	23032 EKW33	H 3032
	270	86	7.5	119	960	1343	1836	2160	27.3	23132 EKW33	H 3132
	290	80	7.5	119	980	1264	2142	2520	29.3	22232 EKW33	H 3132
	290	104	7.5	147	1196	1627	1683	1980	38.8	23232 EKW33	H 2332
	340	114	9	147	1568	1921	1454	1710	60	22332 EKW33	H 2332
150	260	67	6	101	696	1039	2142	2520	18.3	23034 EKW33	H 3034
	280	88	7.5	122	1019	1470	1836	2160	29.5	23134 EKW33	H 3134
	310	86	9	122	1098	1431	1989	2340	36	22234 EKW33	H 3134
	310	110	7.5	154	1372	1891	1530	1800	46.4	23234 EKW33	H 2334
	360	120	9	154	1725	2117	1377	1620	69.5	22334 EKW33	H 2334



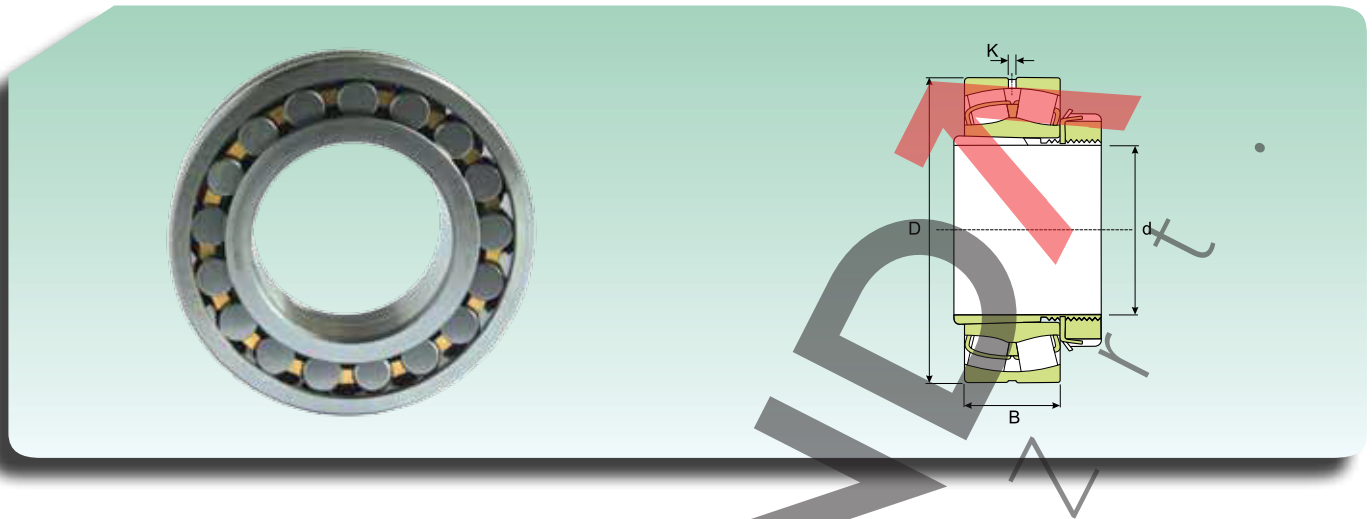
**ÖNBEÁLLÓ GÖRGŐSCAPÁGYAK LEHÚZHATÓ HÜVELLYEL  
SELF-ALIGNING ROLLER BEARINGS WITH ADAPTER SLEEVE**


Méretek (mm) Dimension (mm)					Terhelési Értékek (kN) Load rating (kN)		Sebesség határok (fordulat/perc) Speed limit (Rpm) Kenés Lubrication		Súly (Kg) Weight (Kg)	Jelölések Designation	
d (mm)	D (mm)	B (mm)	K (mm)	B1 (mm)	Dinamikus Dynamic C	Statikus Static C <sub>0</sub>	Zsír Grease	Olaj Oil		Csapágy Bearing	Lehúzható hüvely Adapters sleeve
<b>160</b>	250	52	3	87	422	813	2142	2520	13.4	<b>23936 EKW33</b>	<b>H 3936</b>
	280	74	7.5	109	813	1225	1989	2340	23.2	<b>23036 EKW33</b>	<b>H 3036</b>
	300	96	7.5	131	1176	1725	1683	1980	37	<b>23136 EKW33</b>	<b>H 3136</b>
	320	86	9	131	1156	1529	1989	2340	38.2	<b>22236 EKW33</b>	<b>H 3136</b>
	320	112	7.5	161	1470	2078	1454	1710	49.5	<b>23236 EKW33</b>	<b>H 2336</b>
	380	126	12	161	1960	2401	1301	1530	80	<b>22336 EKW33</b>	<b>H 2336</b>
<b>170</b>	260	52	9	89	406	784	1989	2340	14.5	<b>23938 EKW33</b>	<b>H 3938</b>
	290	75	7.5	112	848	1313	1836	2160	24.8	<b>23038 EKW33</b>	<b>H 3038</b>
	320	104	7.5	141	1343	2038	1530	1800	44.5	<b>23138 EKW33</b>	<b>H 3138</b>
	340	92	9	141	1245	1666	1836	2160	46	<b>22238 EKW33</b>	<b>H 3138</b>
	340	120	9	169	1627	2352	1377	1620	59	<b>23238 EKW33</b>	<b>H 2338</b>
	400	132	12	169	2078	2597	1224	1440	93	<b>22338 EKW33</b>	<b>H 2338</b>
<b>180</b>	280	60	4.5	98	535	1019	1836	2160	19	<b>23940 EKW33</b>	<b>H 3940</b>
	310	82	7.5	120	980	1499	1683	1980	31.7	<b>23040 EKW33</b>	<b>H 3040</b>
	340	112	9	150	1568	2313	1454	1710	55.5	<b>23140 EKW33</b>	<b>H 3140</b>
	360	98	9	150	1431	1891	1683	1980	66	<b>22240 EKW33</b>	<b>H 3140</b>
	360	128	9	176	1823	2646	1301	1530	70	<b>23240 EKW33</b>	<b>H 2340</b>
	420	138	12	176	2274	2842	1148	1350	107	<b>22340 EKW33</b>	<b>H 2340</b>
<b>200</b>	300	60	4.5	96	535	1058	1683	1980	22.5	<b>23944 EKW33</b>	<b>OH 3944 H</b>
	340	90	7.5	126	1196	1823	1530	1800	39.4	<b>23044 EKW33</b>	<b>OH 3044 H</b>
	370	120	9	161	1764	2695	1301	1530	67.5	<b>23144 EKW33</b>	<b>OH 3144 H</b>
	400	108	9	161	1725	2313	1530	1800	74	<b>22244 EKW33</b>	<b>OH 3144 H</b>
	400	144	9	186	2313	3381	1148	1350	96.5	<b>23244 EKW33</b>	<b>OH 2344 H</b>
	460	145	12	186	2646	3381	1071	1260	135	<b>22344 EKW33</b>	<b>OH 2344 H</b>
<b>220</b>	320	60	4.5	101	553	1137	1530	1800	24.5	<b>23948 EKW33</b>	<b>OH 3948 H</b>
	360	92	7.5	133	1264	2038	1454	1710	44.5	<b>23048 EKW33</b>	<b>OH 3048 H</b>
	400	128	9	172	2038	3136	1224	1440	80.5	<b>23148 EKW33</b>	<b>OH 3148 H</b>
	440	120	12	172	2156	2940	1377	1620	99	<b>22248 EKW33</b>	<b>OH 3148 H</b>
	440	160	12	199	2842	4214	995	1170	125	<b>23248 EKW33</b>	<b>OH 2348 H</b>
	500	155	12	199	3038	3920	995	1170	170	<b>22348 EKW33</b>	<b>OH 2348 H</b>
<b>240</b>	360	75	4.5	116	862	1764	1454	1710	35	<b>23952 EKW33</b>	<b>OH 3952 H</b>
	400	104	9	145	1568	2499	1301	1530	60.5	<b>23052 EKW33</b>	<b>OH 3052 H</b>
	440	144	9	190	2499	3822	1071	1260	109	<b>23152 EKW33</b>	<b>OH 3152 H</b>
	480	130	12	190	2597	3479	1224	1440	130	<b>22252 EKW33</b>	<b>OH 3152 H</b>
	480	174	12	211	3185	4655	918	1080	160	<b>23252 EKW33</b>	<b>OH 2352 H</b>
	540	165	12	211	3479	4459	842	990	215	<b>22352 EKW33</b>	<b>OH 2352 H</b>
<b>260</b>	380	75	6	121	828	1725	1301	1530	40	<b>23956 EKW33</b>	<b>OH 3956 H</b>
	420	106	9	152	1695	2793	1224	1440	67	<b>23056 EKW33</b>	<b>OH 3056 H</b>
	460	146	9	195	2597	4165	995	1170	115	<b>23156 EKW33</b>	<b>OH 3156 H</b>
	500	130	12	195	2646	3675	1148	1350	135	<b>22256 EKW33</b>	<b>OH 3156 H</b>
	500	176	12	224	3185	4802	842	990	165	<b>23256 EKW33</b>	<b>OH 2356 H</b>
	580	175	12	224	3920	5096	842	990	250	<b>22356 EKW33</b>	<b>OH 2356 H</b>

**ÖNBEÁLLÓ GÖRGŐSCSAPÁGYAK LEHÚZHATÓ HÜVELLYEL**  
**SELF-ALIGNING ROLLER BEARINGS WITH ADAPTER SLEEVE**

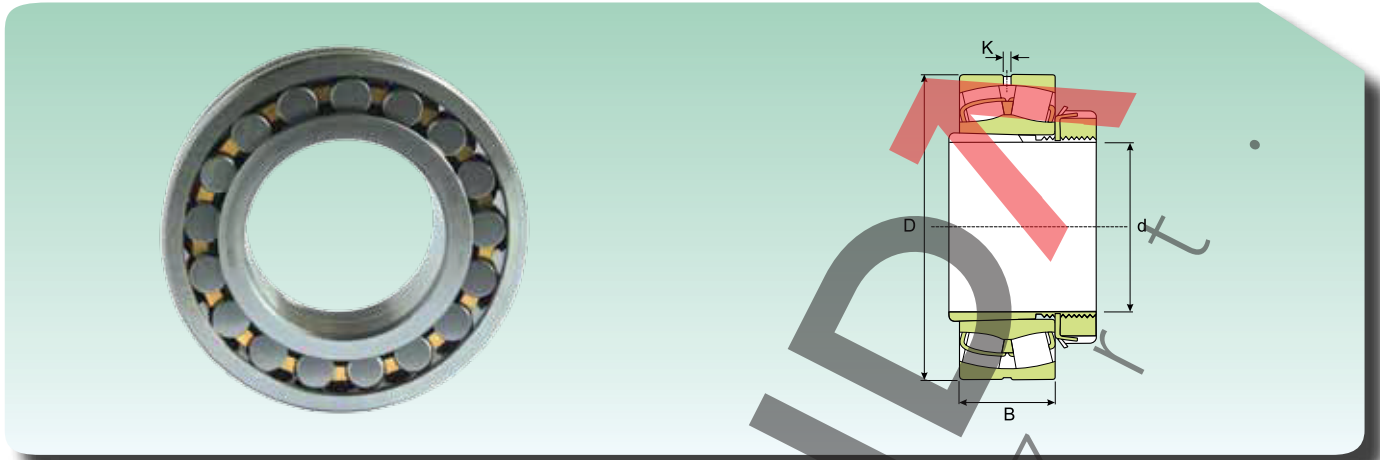


Méretek (mm) Dimension (mm)					Terhelési Értékek (kN) Load rating (kN)		Sebesség határok (fordulat/perc) Speed limit (Rpm)		Súly (Kg) Weight (Kg)	Jelölések Designation	
d (mm)	D (mm)	B (mm)	K (mm)	B1 (mm)	Dinamiku Dynamic C	Statikus Static C <sub>0</sub>	Kenés Lubrication			Csapágy Bearing	Lehúzható hüvely Adapters sleeve
							Zsír Grease	Olaj Oil			
<b>280</b>	420	90	6	140	1176	2450	1224	1440	58.5	<b>23960</b> EKW33	<b>OH 3960</b> H
	460	118	9	168	2078	3381	1148	1350	90	<b>23060</b> EKW33	<b>OH 3060</b> H
	500	160	9	208	3136	4998	918	1080	150	<b>23160</b> EKW33	<b>OH 3160</b> H
	540	140	12	208	3087	4165	1071	1260	170	<b>22260</b> EKW33	<b>OH 3160</b> H
	540	192	12	240	3822	5733	765	900	210	<b>23260</b> EKW33	<b>OH 3260</b> H
<b>300</b>	440	90	6	140	1401	2646	1148	1350	61	<b>23964</b> EKW33	<b>OH 3964</b> H
	480	121	9	171	2195	3724	1071	1260	97	<b>23064</b> EKW33	<b>OH 3064</b> H
	540	176	12	226	3675	5880	842	990	185	<b>23164</b> EKW33	<b>OH 3164</b> H
	580	150	12	226	3528	4802	995	1170	200	<b>22264</b> EKW33	<b>OH 3164</b> H
	580	208	12	258	4312	6566	727	855	260	<b>23264</b> EKW33	<b>OH 3264</b> H
<b>320</b>	460	90	6	144	1431	2744	1071	1260	67.5	<b>23968</b> EKW33	<b>OH 3968</b> H
	520	133	12	187	2646	4459	995	1170	130	<b>23068</b> EKW33	<b>OH 3068</b> H
	580	190	12	254	4165	6664	765	900	250	<b>23168</b> EKW33	<b>OH 3168</b> H
	620	224	12	288	4998	7644	612	720	335	<b>23268</b> EKW33	<b>OH 3268</b> H
<b>340</b>	480	90	6	144	1372	2695	995	1170	70.5	<b>23972</b> EKW33	<b>OH 3972</b> H
	540	134	12	188	2695	4704	918	1080	135	<b>23072</b> EKW33	<b>OH 3072</b> H
	600	192	12	259	4214	6811	765	900	260	<b>23172</b> EKW33	<b>OH 3172</b> H
	650	170	12	259	4214	6076	650	765	375	<b>22272</b> EKW33	<b>OH 3172</b> H
	650	232	12	299	5292	8134	574	675	375	<b>23272</b> EKW33	<b>OH 3272</b> H
<b>360</b>	520	106	7.5	164	1921	3724	918	1080	95	<b>23976</b> EKW33	<b>OH 3976</b> H
	560	135	12	193	2842	4900	918	1080	145	<b>23076</b> EKW33	<b>OH 3076</b> H
	620	194	12	264	4312	6958	765	900	275	<b>23176</b> EKW33	<b>OH 3176</b> H
	680	240	12	310	5733	8967	574	675	420	<b>23276</b> EKW33	<b>OH 3276</b> H
<b>380</b>	540	106	7.5	168	1960	3822	918	1080	100	<b>23980</b> EKW33	<b>OH 3980</b> H
	600	148	12	210	3185	5586	842	990	180	<b>23080</b> EKW33	<b>OH 3080</b> H
	650	200	12	272	4557	7497	727	855	325	<b>23180</b> EKW33	<b>OH 3180</b> H
	720	256	12	328	6419	10192	513	603	505	<b>23280</b> EKW33	<b>OH 3280</b> H
	820	243	12	328	7350	10192	574	675	735	<b>22380</b> EKW33	<b>OH 3280</b> H
<b>400</b>	560	106	9	168	1999	4067	842	990	105	<b>23984</b> EKW33	<b>OH 3984</b> H
	620	150	12	212	3332	5880	842	990	190	<b>23084</b> EKW33	<b>OH 3084</b> H
	700	224	12	304	5488	9114	689	810	410	<b>23184</b> EKW33	<b>OH 3184</b> H
	760	272	12	352	7203	11368	482	567	590	<b>23284</b> EKW33	<b>OH 3284</b> H
<b>410</b>	600	118	9	189	2401	4802	765	900	150	<b>23988</b> EKW33	<b>OH 3988</b> H
	650	157	12	228	3577	6419	765	900	235	<b>23088</b> EKW33	<b>OH 3088</b> H
	720	226	12	307	5880	9800	650	765	430	<b>23188</b> EKW33	<b>OH 3188</b> H
	790	280	12	361	7644	12250	459	540	670	<b>23288</b> EKW33	<b>OH 3288</b> H
<b>430</b>	620	118	9	189	2450	4900	765	900	160	<b>23992</b> EKW33	<b>OH 3992</b> H
	680	163	12	234	3822	6811	727	855	265	<b>23092</b> EKW33	<b>OH 3092</b> H
	760	240	12	326	6272	10584	612	720	530	<b>23192</b> EKW33	<b>OH 3192</b> H
	830	296	12	382	8330	13426	428	504	790	<b>23292</b> EKW33	<b>2OH 3292</b> H
<b>450</b>	650	128	9	200	2842	5586	765	900	185	<b>23996</b> EKW33	<b>OH 3996</b> H
	700	165	12	237	3822	6664	727	855	275	<b>23096</b> EKW33	<b>OH 3096</b> H
	790	248	12	335	6811	11760	574	675	590	<b>23196</b> EKW33	<b>OH 3196</b> H
	870	310	12	397	9114	14700	405	477	935	<b>23296</b> EKW33	<b>OH 3296</b> H

**ÖNBEÁLLÓ GÖRGŐSCSAPÁGYAK LEHÚZHATÓ HÜVELLYEL  
SELF-ALIGNING ROLLER BEARINGS WITH ADAPTER SLEEVE**


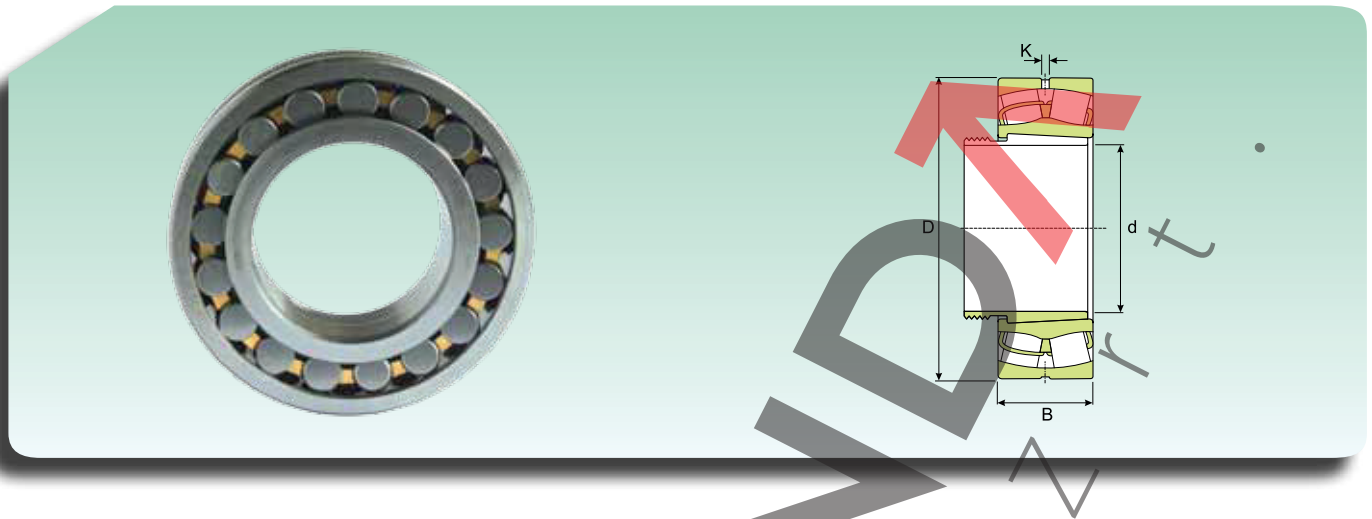
Méretek (mm) Dimension (mm)					Terhelési Értékek (KN) Load rating (KN)		Sebesség határok (fordulat/perc) Speed limit (Rpm)		Súly (Kg) Weight (Kg)	Jelölések Designation	
d (mm)	D (mm)	B (mm)	K (mm)	B1 (mm)	Dinamikus Dynamic C	Statikus Static C <sub>0</sub>	Kenés Lubrication			Csapágy Bearing	Lehúzható hüvely Adapters sleeve
							Zsír Grease	Olaj Oil			
<b>470</b>	670	128	12	208	2842	5880	727	855	195	<b>239/500 EKW33</b>	<b>OH 39/500 H</b>
	720	167	12	247	4067	7644	689	810	290	<b>230/500 EKW33</b>	<b>OH 30/500 H</b>
	830	264	12	356	7497	12642	536	630	690	<b>231/500 EKW33</b>	<b>OH 31/500 H</b>
	920	336	12	428	10388	16954	383	450	1100	<b>232/500 EKW33</b>	<b>OH 32/500 H</b>
<b>500</b>	710	136	12	216	3136	6566	689	810	255	<b>239/530 EKW33</b>	<b>OH 39/530 H</b>
	780	185	12	265	4998	9114	612	720	405	<b>230/530 EKW33</b>	<b>OH 30/530 H</b>
	870	272	12	364	7987	13720	513	603	785	<b>231/530 EKW33</b>	<b>OH 31/530 H</b>
	980	355	12	447	10878	19992	367	432	1360	<b>232/530 EKW33</b>	<b>OH 32/530 H</b>
<b>530</b>	750	140	12	227	3381	7056	612	765	260	<b>239/560 EKW33</b>	<b>OH 39/560 H</b>
	820	195	12	282	5488	9996	540	675	445	<b>230/560 EKW33</b>	<b>OH 30/560 H</b>
	920	280	12	377	8967	15680	453.6	567	880	<b>231/560 EKW33</b>	<b>OH 31/560 H</b>
	1030	365	12	462	11270	21560	309.6	387	1490	<b>232/560 EKW33</b>	<b>OH 32/560 H</b>
<b>560</b>	800	150	12	239	3822	8134	540	675	330	<b>239/600 EKW33</b>	<b>OH 39/600 H</b>
	870	200	12	289	5880	11172	504	630	525	<b>230/600 EKW33</b>	<b>OH 30/600 H</b>
	980	300	12	399	9996	17640	403.2	504	1070	<b>231/600 EKW33</b>	<b>OH 31/600 H</b>
	1090	388	12	487	12838	24990	288	360	1780	<b>232/600 EKW33</b>	<b>OH 32/600 H</b>
<b>600</b>	850	165	12	254	4557	9604	504	630	385	<b>239/630 EKW33</b>	<b>OH 39/630 H</b>
	920	212	12	301	6566	12250	482.4	603	595	<b>230/630 EKW33</b>	<b>OH 30/630 H</b>
	1030	315	12	424	10290	20384	381.6	477	1240	<b>231/630 EKW33</b>	<b>OH 31/630 H</b>
	<b>630</b>	900	170	12	264	4900	10584	482.4	603	455	<b>239/670 EKW33</b>
980		230	12	324	7497	14308	432	540	755	<b>230/670 EKW33</b>	<b>OH 30/670 H</b>
1090		336	12	456	10682	21952	360	450	1510	<b>231/670 EKW33</b>	<b>OH 31/670 H</b>
1220		438	12	558	15092	29890	259.2	324	2535	<b>232/670 EKW33</b>	<b>OH 32/670 H</b>
<b>670</b>	950	180	12	286	5488	11760	432	540	525	<b>239/710 EKW33</b>	<b>OH 39/710 H</b>
	1030	236	12	342	8134	15974	403.2	504	860	<b>230/710 EKW33</b>	<b>OH 30/710 H</b>
	1150	345	12	467	11956	25480	324	405	1750	<b>231/710 EKW33</b>	<b>OH 31/710 H</b>
	1280	450	12	572	17248	33810	230.4	288	2995	<b>232/710 EKW33</b>	<b>OH 32/710 H</b>
<b>710</b>	1000	185	12	291	5880	12936	403.2	504	605	<b>239/750 EKW33</b>	<b>OH 39/750 H</b>
	1090	250	12	356	9457	18228	381.6	477	990	<b>230/750 EKW33</b>	<b>OH 30/750 H</b>
	1220	365	12	493	13524	28420	309.6	387	2045	<b>231/750 EKW33</b>	<b>OH 31/750 H</b>
	1360	475	12	603	18326	35770	216	270	3485	<b>232/750 EKW33</b>	<b>OH 32/750 H</b>
<b>750</b>	1060	195	12	303	6272	14014	381.6	477	730	<b>239/800 EKW33</b>	<b>OH 39/800 H</b>
	1150	258	12	366	9800	19600	345.6	432	1200	<b>230/800 EKW33</b>	<b>OH 30/800 H</b>
	1280	375	12	505	14504	30870	288	360	2430	<b>231/800 EKW33</b>	<b>OH 31/800 H</b>
	<b>800</b>	1120	200	12	308	6811	15288	345.6	432	950	<b>239/850 EKW33</b>
1220		272	12	380	9182.6	21168	324	405	1390	<b>230/850 EKW33</b>	<b>OH 30/850 H</b>
1360		400	12	536	15778	33810	259.2	324	2800	<b>231/850 EKW33</b>	<b>OH 31/850 H</b>
<b>850</b>		1180	206	12	326	7350	16660	324	405	930	<b>239/900 EKW33</b>
	1280	280	12	400	9898	22736	288	360	1580	<b>230/900 EKW33</b>	<b>OH 30/900 H</b>
<b>900</b>	1250	224	12	344	7105	19208	309.6	387	1120	<b>239/950 EKW33</b>	<b>OH 39/950 H</b>
	1360	300	12	420	11760	27930	273.6	342	1870	<b>230/950 EKW33</b>	<b>OH 30/950 H</b>

**ÖNBEÁLLÓ GÖRGŐSCSAPÁGYAK LEHÚZHATÓ HÜVELLYEL**  
**SELF-ALIGNING ROLLER BEARINGS WITH ADAPTER SLEEVE**



Méretek (mm) Dimension (mm)					Terhelési Értékek (KN) Load rating (KN)		Sebesség határok (fordulat/perc) Speed limit (Rpm)		Súly (Kg) Weight (Kg)	Jelölések Designation	
d (mm)	D (mm)	B (mm)	K (mm)	B1 (mm)	Dinamikus Dynamic C	Statikus Static C <sub>0</sub>	Kenés Lubrication			Csapágy Bearing	Lehúzható hüvely Adapters sleeve
							Zsír Grease	Olaj Oil			
<b>950</b>	1420	308	12	430	12446	29890	259.2	324	2070	<b>230/1000 EKW33</b>	<b>OH 30/1000 H</b>
	1580	462	12	609	20972	47040	201.6	252			
<b>1000</b>	1400	250	12	372	9359	25480	259.2	324	1590	<b>239/1060 EKW33</b>	<b>OH 39/1060 H</b>
	1500	325	12	447	13524	33320	230.4	288			

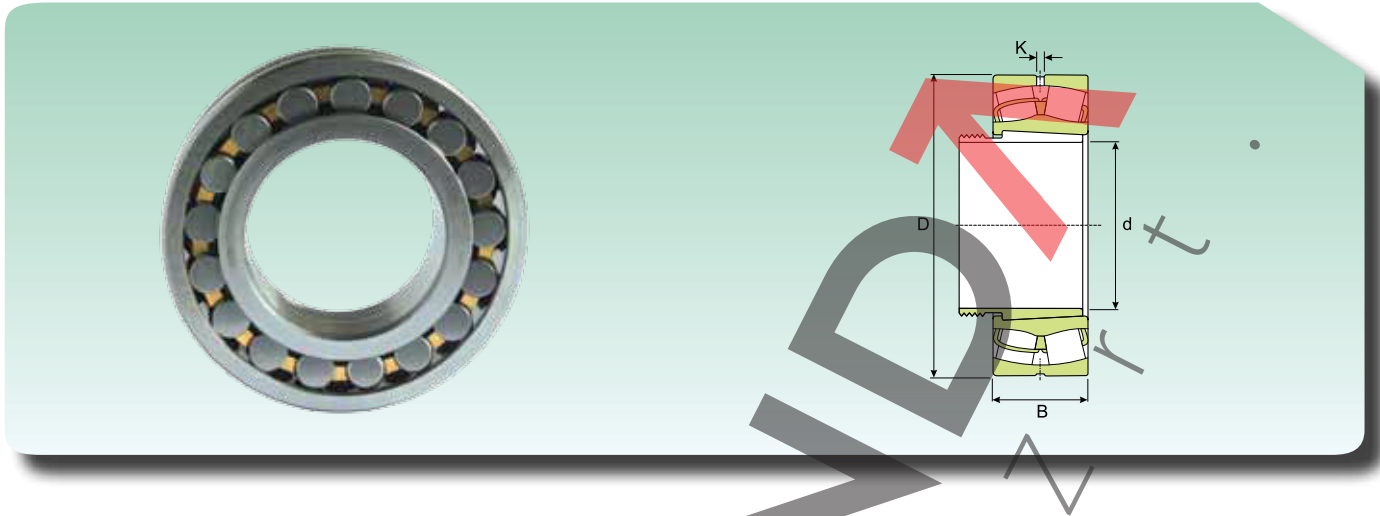


**ÖNBEÁLLÓ GÖRGŐSCAPÁGYAK SZORÍTÓ HÜVELLYEL  
SELF-ALIGNING ROLLER BEARINGS WITH WITHDRAWAL SLEEVE**


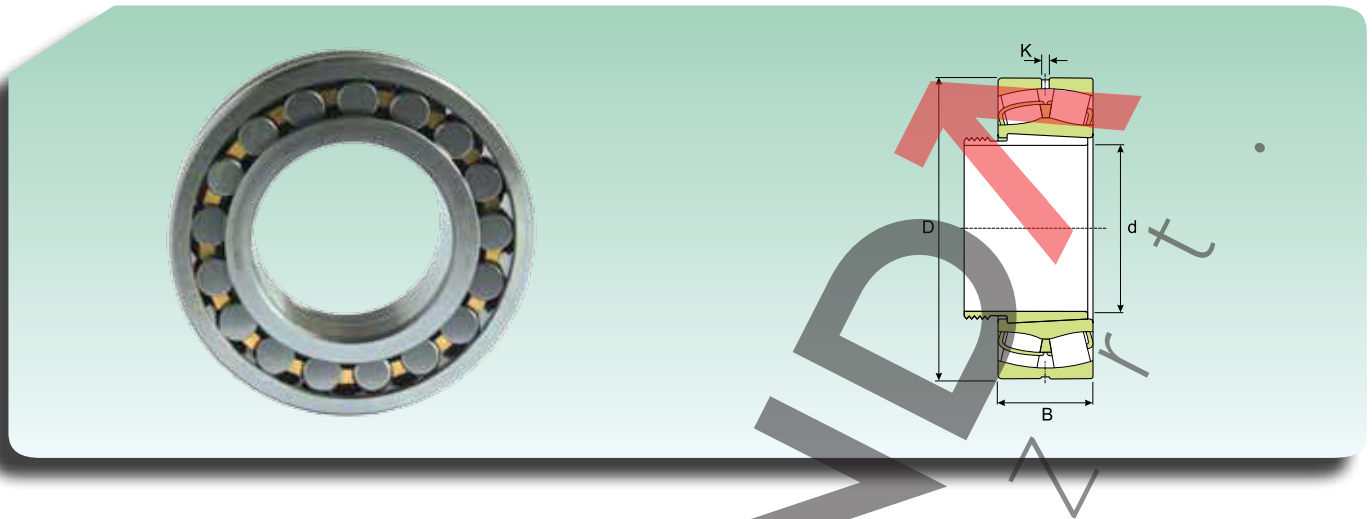
Méretek (mm) Dimension (mm)				Terhelési Értékek (kN) Load rating (kN)		Sebesség határok (fordulat/perc) Speed limit (Rpm)		Súly (Kg) Weight (Kg)	Jelölések Designation	
d (mm)	D (mm)	B (mm)	K (mm)	Dinamikus Dynamic C	Statikus Static C <sub>0</sub>	Kenés Lubrication			Csapágy Bearing	Szorítóhüvely Withdrawal sleeve
						Zsír Grease	Olaj Oil			
35	80	23	3	95	88	8415.00	9900	0.6	22208 K	AH 308
	90	23	3	102	106	7267.50	8550	0.84	21308 K	AH 308
	90	33	3	147	137	6120.00	7200	1.2	22308 K	AH 2308
40	85	23	3	100	96	7650.00	9000	0.7	22209 K	AH 309
	100	25	3	123	124	6502.50	7650	1.1	21309 K	AH 309
	100	36	3	179	179	5355.00	6300	1.55	22309 K	AH 2309
45	90	23	3	102	106	7267.50	8550	0.75	22210 K	AHX 310
	110	27	3	153	163	5737.50	6750	1.45	21310 K	AHX 310
	110	40	3	216	220	4819.50	5670	2.1	22310 K	AHX 2310
50	100	25	3	123	124	6502.50	7650	0.95	22211 K	AHX 311
	120	29	3	153	163	5737.50	6750	1.8	21311 K	AHX 311
	120	43	3	265	274	4284.00	5040	2.7	22311 K	AHX 2311
55	110	28	3	153	163	5737.50	6750	1.3	22212 K	AHX 312
	130	31	3	208	235	4819.50	5670	2.2	21312 K	AHX 312
	130	46	4.5	304	328	4054.50	4770	3.3	22312 K	AHX 2312
60	120	31	3	189	212	5355.00	6300	1.7	22213 K	AH 313
	140	33	3	231	265	4590.00	5400	2.75	21313 K	AH 313
	140	48	4.5	333	353	3825.00	4500	4.1	22313 K	AH 2313
65	125	31	3	204	223	5125.50	6030	1.8	22214 K	AH 314
	150	35	3	279	319	4284.00	5040	3.35	21314 K	AH 314
	150	51	4.5	392	421	3442.50	4050	4.9	22314 K	AHX 2314
70	130	31	3	208	235	4819.50	5670	1.95	22215 K	AH 315
	160	37	3	279	319	4284.00	5040	4.15	21315 K	AH 315
	160	55	4.5	431	466	3289.50	3870	6	22315 K	AHX 2315
75	140	33	3	231	265	4590.00	5400	2.4	22216 K	AH 316
	170	39	3	319	368	4054.50	4770	4.75	21316 K	AH 316
	170	58	4.5	480	529	3060.00	3600	7	22316 K	AHX 2316
80	150	36	3	279	319	4284.00	5040	3.05	22217 K	AHX 317
	180	41	3	319	368	4054.50	4770	5.55	21317 K	AHX 317
	180	60	4.5	539	608	2907.00	3420	8.15	22317 K	AHX 2317
85	160	40	3	319	368	4054.50	4770	3.7	22218 K	AHX 318
	160	52.4	3	348	431	2907.00	3420	5	23218 EKW33	AHX 3218
	190	43	4.5	372	441	3672.00	4320	6.4	21318 K	AHX 318
	190	64	6	598	681	2754.00	3240	9.5	22318 K	AHX 2318
90	170	43	4.5	372	441	3672.00	4320	4.6	22219 K	AHX 319
	200	45	4.5	417	480	3442.50	4050	7.4	21319 K	AHX 319
	200	67	6	657	750	2601.00	3060	11	22319 K	AHX 2319
95	165	52	3	358	480	3060.00	3600	5	23120 EKW33	AHX 3120
	180	46	4.5	417	480	3442.50	4050	5.4	22220 K	AHX 320
	180	60.3	4.5	466	588	2601.00	3060	7.3	23220 EKW33	AHX 3220
	215	47	4.5	417	480	3442.50	4050	9.1	21320 K	AHX 320
	215	73	6	799	931	2295.00	2700	14	22320 K	AHX 2320



**ÖNBEÁLLÓ GÖRGŐSCSAPÁGYAK SZORÍTÓ HÜVELLYEL**  
**SELF-ALIGNING ROLLER BEARINGS WITH WITHDRAWAL SLEEVE**

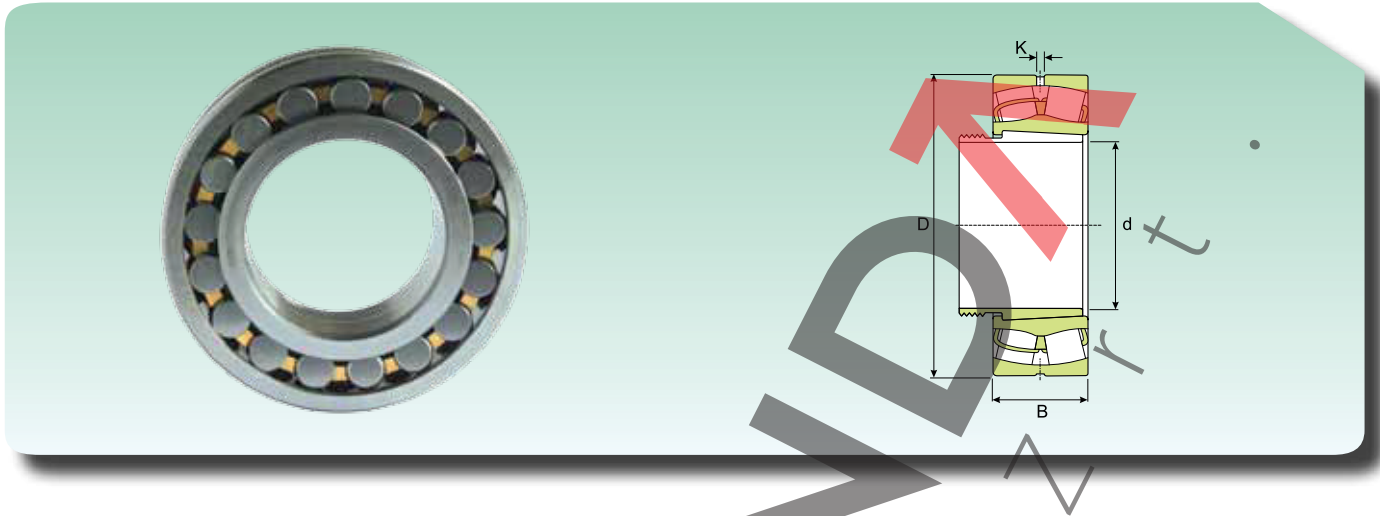


Méretek (mm) Dimension (mm)				Terhelési Értékek (kN) Load rating (kN)		Sebesség határok (fordulat/perc) Speed limit (Rpm)		Súly (Kg) Weight (Kg)	Jelölések Designation	
d (mm)	D (mm)	B (mm)	K (mm)	Dinamikus Dynamic C	Statikus Static C <sub>0</sub>	Kenés Lubrication			Csapágy Bearing	Szorítóhüvely Withdrawal sleeve
						Zsír Grease	Olaj Oil			
105	170	45	3	304	431	3289.50	3870	4.45	23022 EKW33	AH 322
	180	56	4.5	421	573	2754.00	3240	6.35	23122 EKW33	AHX 3122
	180	69	3	510	735	2295.00	2700	7.7	24122 EK30W33	AH 24122
	200	53	4.5	549	627	3060.00	3600	7.5	22222 EKW33	AHX 3122
	200	69.8	4.5	588	750	2448.00	2880	10.5	23222 EKW33	AHX 3222
240	80	7.5	931	1098	2142.00	2520	19.5	22322 EKW33	AHX 2322	
115	180	46	3	348	500	3060.00	3600	4.8	23024 EKW33	AHX 3024
	180	60	3	421	657	2601.00	3060	5.95	24024 EK30W33	AH 24024
	200	62	4.5	500	681	2601.00	3060	8.7	23124 EKW33	AHX 3124
	200	80	3	642	931	1989.00	2340	10.8	24124 EK30W33	AH 24124
	215	58	6	617	750	2907.00	3420	9.55	22224 EKW33	AHX 3124
	215	76	4.5	681	911	2142.00	2520	13	23224 EKW33	AHX 3224
	260	86	7.5	946	1098	1989.00	2340	24	22324 EKW33	AHX 2324
125	200	52	4.5	421	598	2754.00	3240	6.75	23026 EKW33	AHX 3026
	200	69	3	529	799	2295.00	2700	8.65	24026 EK30W33	AH 24026
	210	64	4.5	549	764	2448.00	2880	9.6	23126 EKW33	AHX 3126
	210	80	3	666	980	1836.00	2160	11.7	24126 EK30W33	AH 24126
	230	64	6	720	911	2754.00	3240	11.6	22226 EKW33	AHX 3126
	230	80	4.5	764	1039	1989.00	2340	15.5	23226 EKW33	AHX 3226
	280	93	9	1098	1294	1836.00	2160	30.5	22326 EKW33	AHX 2326
135	210	53	4.5	456	666	2601.00	3060	7.35	23028 EKW33	AHX 3028
	210	69	3	559	882	2142.00	2520	9.2	24028 EK30W33	AH 24028
	225	68	4.5	617	882	2142.00	2520	11.5	23128 EKW33	AHX 3128
	225	85	4.5	750	1137	1836.00	2160	14.3	24128 EK30W33	AH 24128
	250	68	6	696	882	2448.00	2880	15	22228 EKW33	AHX 3128
	250	88	6	897	1225	1836.00	2160	20.5	23228 EKW33	AHX 3228
300	102	9	1264	1529	1683.00	1980	38	22328 EKW33	AHX 2328	
145	225	56	4.5	500	735	2448.00	2880	8.85	23030 EKW33	AHX 3030
	225	75	3	642	1019	1989.00	2340	11.3	24030 EK30W33	AH 24030
	250	80	6	813	1176	1989.00	2340	17	23130 EKW33	AHX 3130
	250	100	4.5	1000	1499	1683.00	1980	21	24130 EK30W33	AH 24130
	270	73	7.5	833	1058	2295.00	2700	19	22230 EKW33	AHX 3130
	270	96	6	1058	1431	1683.00	1980	26	23230 EKW33	AHX 3230
	320	108	9	1431	1725	1530.00	1800	45.5	22330 EKW33	AHX 2330
150	240	60	6	573	862	2295.00	2700	11.5	23032 EKW33	AH 3032
	240	80	4.5	735	1176	1836.00	2160	14.8	24032 EK30W33	AH 24032
	270	86	7.5	960	1343	1836.00	2160	23	23132 EKW33	AH 3132
	270	109	4.5	1156	1725	1453.50	1710	28.5	24132 EK30W33	AH 24132
	290	80	7.5	980	1264	2142.00	2520	25	22232 EKW33	AH 3132
	290	104	7.5	1196	1627	1683.00	1980	34.5	23232 EKW33	AH 3232
340	114	9	1568	1921	1453.50	1710	56	22332 EKW33	AH 2332	

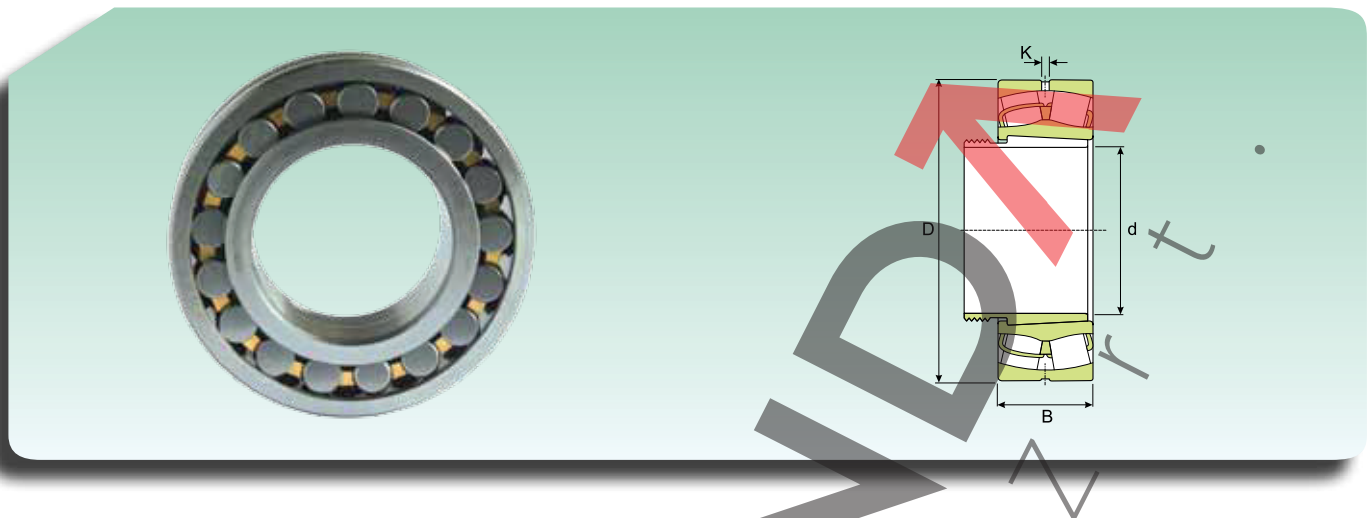
**ÖNBEÁLLÓ GÖRGŐSCAPÁGYAK SZORÍTÓ HÜVELLYEL  
SELF-ALIGNING ROLLER BEARINGS WITH WITHDRAWAL SLEEVE**


Méretek (mm) Dimension (mm)				Terhelési Értékek (kN) Load rating (kN)		Sebesség határok (fordulat/perc) Speed limit (Rpm)		Súly (Kg) Weight (Kg)	Jelölések Designation	
d (mm)	D (mm)	B (mm)	K (mm)	Dinamikus Dynamic C	Statikus Static C <sub>0</sub>	Kenés Lubrication			Csapágy Bearing	Szorítóhüvely Withdrawal sleeve
						Zsír Grease	Olaj Oil			
<b>160</b>	260	67	6	696	1039	2142.00	2520	15	23034 EK30W33	AH 3034
	260	90	4.5	911	1431	1836.00	2160	20	24034 EK30W33	AH 24034
	280	88	7.5	1019	1470	1836.00	2160	25	23134 EK30W33	AH 3134
	280	109	4.5	1196	1823	1453.50	1710	30	24134 EK30W33	AH 24134
	310	86	9	1098	1431	1989.00	2340	31	22234 EKW33	AH 3134
	310	110	7.5	1372	1891	1530.00	1800	41	23234 EKW33	AH 3234
	360	120	9	1725	2117	1377.00	1620	65	22334 EKW33	AH 2334
<b>170</b>	280	74	7.5	813	1225	1989.00	2340	19.3	23036 EKW33	AH 3036
	280	100	4.5	1058	1695	1683.00	1980	25.7	24036 EK30W33	AH 24036
	300	96	7.5	1176	1725	1683.00	1980	32	23136 EKW33	AH 3136
	300	118	6	1372	2117	1300.50	1530	37	24136 EK30W33	AH 24136
	320	86	9	1156	1529	1989.00	2340	32.5	22236 EKW33	AH 2236
	320	112	7.5	1470	2078	1453.50	1710	43.5	23236 EKW33	AH 3236
	380	126	12	1960	2401	1300.50	1530	76	22336 EKW33	AH 2336
<b>180</b>	290	75	7.5	848	1313	1836.00	2160	21	23038 EKW33	AH 3038
	290	100	4.5	1098	1764	1530.00	1800	27.5	24038 EK30W33	AH 24038
	320	104	7.5	1343	2038	1530.00	1800	38.5	23138 EKW33	AH 3138
	320	128	6	1568	2450	1224.00	1440	46.5	24138 EK30W33	AH 24138
	340	92	9	1245	1666	1836.00	2160	39.5	22238 EKW33	AH 2238
	340	120	9	1627	2352	1377.00	1620	52.5	23238 EKW33	AH 3238
	400	132	12	2078	2597	1224.00	1440	87.5	22338 EKW33	AH 2338
<b>190</b>	310	82	7.5	980	1499	1683.00	1980	26.3	23040 EKW33	AH 3040
	310	109	6	1264	2078	1453.50	1710	34.5	24040 EK30W33	AH 24040
	340	112	9	1568	2313	1453.50	1710	48.5	23140 EKW33	AH 3140
	340	140	6	1764	2744	1147.50	1350	57.5	24140 EK30W33	AH 24140
	360	98	9	1431	1891	1683.00	1980	47	22240 EKW33	AH 2240
	360	128	9	1823	2646	1300.50	1530	63	23240 EKW33	AH 3240
	420	138	12	2274	2842	1147.50	1350	100	22340 EKW33	AH 2340
<b>200</b>	340	90	7.5	1196	1823	1530.00	1800	36.5	23044 EKW33	AOH 3044
	340	118	6	1529	2548	1300.50	1530	47.5	24044 EK30W33	AOH 24044
	370	120	9	1764	2695	1300.50	1530	61.5	23144 EKW33	AOH 3144
	370	150	6	2078	3283	1071.00	1260	76	24144 EK30W33	AOH 24144
	400	108	9	1725	2313	1530.00	1800	68	22244 EKW33	AOH 2244
	400	144	9	2313	3381	1147.50	1350	93	23244 EKW33	AOH 2344
	460	145	12	2646	3381	1071.00	1260	130	22344 EKW33	AOH 2344
<b>220</b>	360	92	7.5	1264	2038	1453.50	1710	40.5	23048 EKW33	AOH 3048
	360	118	6	1568	2646	1224.00	1440	50.5	24048 EK30W33	AOH 24048
	400	128	9	2038	3136	1224.00	1440	76.5	23148 EKW33	AOH 3148
	400	160	6	2352	3822	994.50	1170	91.5	24148 EK30W33	AOH 24148
	440	120	12	2156	2940	1377.00	1620	95	22248 EKW33	AOH 2248
	440	160	12	2842	4214	994.50	1170	120	23248 EKW33	AOH 2348
	500	155	12	3038	3920	994.50	1170	165	22348 EKW33	AOH 2348

**ÖNBEÁLLÓ GÖRGŐSCSAPÁGYAK SZORÍTÓ HÜVELLYEL**  
**SELF-ALIGNING ROLLER BEARINGS WITH WITHDRAWAL SLEEVE**



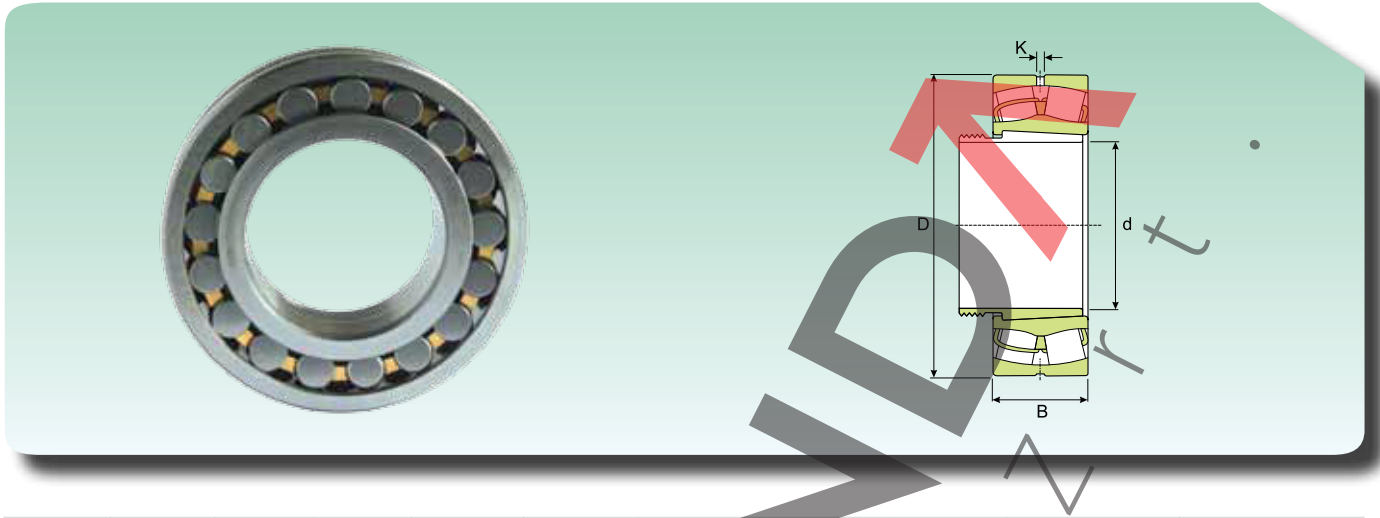
Méretek (mm) Dimension (mm)				Terhelési Értékek (kN) Load rating (kN)		Sebesség határok (fordulat/perc) Speed limit (Rpm)		Súly (Kg) Weight (Kg)	Jelölések Designation	
d (mm)	D (mm)	B (mm)	K (mm)	Dinamikus Dynamic C	Statikus Static C <sub>0</sub>	Kenés Lubrication			Csapágy Bearing	Szorítóhüvely Withdrawal sleeve
						Zsír Grease	Olaj Oil			
240	400	104	9	1568	2499	1300.50	530	56.5	23052 EKW33	AOH 3052
	400	140	6	1999	3381	1071.00	1260	75	24052 EK30W33	AOH 24052
	440	144	9	2499	3822	1071.00	1260	105	23152 EKW33	AOH 3152
	440	180	7.5	2940	4704	918.00	1080	120	24152 EK30W33	AOH 24152
	480	130	12	2597	3479	1224.00	1440	120	22252 EKW33	AOH 2252
	480	174	12	3185	4655	918.00	1080	155	23252 EKW33	AOH 2352
	540	165	12	3479	4459	841.50	990	205	22352 EKW33	AOH 2352
260	420	106	9	1695	2793	1224.00	1440	62	23056 EKW33	AOH 3056
	420	140	6	2117	3724	1071.00	1260	79	24056 EK30W33	AOH 24056
	460	146	9	2597	4165	994.50	1170	110	23156 EKW33	AOH 3156
	460	180	7.5	3038	4998	841.50	990	130	24156 EK30W33	AOH 24156
	500	130	12	2646	3675	1147.50	1350	125	22256 EKW33	AOH 2256
	500	176	12	3185	4802	841.50	990	160	23256 EKW33	AOH 2356
	580	175	12	3920	5096	841.50	990	245	22356 EKW33	AOH 2356
280	460	118	9	2078	3381	1147.50	1350	82.5	23060 EKW33	AOH 3060
	460	160	7.5	2646	4655	918.00	1080	110	24060 EK30W33	AOH 24060
	500	160	9	3136	4998	918.00	1080	140	23160 EKW33	AOH 3160
	500	200	7.5	3675	6174	765.00	900	180	24160 EK30W33	AOH 24160
	540	140	12	3087	4165	1071.00	1260	155	22260 EKW33	AOH 2260
	540	192	12	3822	5733	765.00	900	200	23260 EKW33	AOH 3260
300	480	121	9	2195	3724	1071.00	1260	89	23064 EKW33	AOH 3064
	480	160	7.5	2793	4998	918.00	1080	115	24064 EK30W33	AOH 24064
	540	176	12	3675	5880	841.50	990	175	23164 EKW33	AOH 3164
	540	218	9	4165	6958	688.50	810	225	24164 EK30W33	AOH 24164
	580	150	12	3528	4802	994.50	1170	185	22264 EKW33	AOH 2264
	580	208	12	4312	6566	726.75	855	250	23264 EKW33	AOH 3264
320	520	133	12	2646	4459	994.50	1170	120	23068 EKW33	AOH 3068
	520	180	9	3381	6076	841.50	990	160	24068 EK30W33	AOH 24068
	580	190	12	4165	6664	765.00	900	225	23168 EKW33	AOH 3168
	580	243	9	5194	8477	650.25	765	295	24168 EK30W33	AOH 24168
	620	224	12	4998	7644	612.00	720	315	23268 EKW33	AOH 3268
340	540	134	12	2695	4704	918.00	1080	125	23072 EKW33	AOH 3072
	540	180	9	3479	6419	765.00	900	165	24072 EK30W33	AOH 24072
	600	192	12	4214	6811	765.00	900	235	23172 EKW33	AOH 3172
	600	243	9	5488	9114	612.00	720	295	24172 EK30W33	AOH 24172
	650	170	12	4214	6076	650.25	765	275	22272 EKW33	AOH 3172
	650	232	12	5292	8134	573.75	675	345	23272 EKW33	AOH 3272
360	560	135	12	2842	4900	918.00	1080	135	23076 EKW33	AOH 3076
	560	180	9	3528	6664	726.75	855	170	24076 EK30W33	AOH 24076
	620	194	12	4312	6958	765.00	900	250	23176 EKW33	AOH 3176
	620	243	9	5586	9604	650.25	765	325	24176 EK30W33	AOH 24176
	680	240	12	5733	8967	573.75	675	390	23276 EKW33	AOH 3276

**ÖNBEÁLLÓ GÖRGŐSCAPÁGYAK SZORÍTÓ HÜVELLYEL  
SELF-ALIGNING ROLLER BEARINGS WITH WITHDRAWAL SLEEVE**


Méretek (mm) Dimension (mm)				Terhelési Értékek (kN) Load rating (kN)		Sebesség határok (fordulat/perc) Speed limit (Rpm)		Súly(Kg) Weight (Kg)	Jelölések Designation	
d (mm)	D (mm)	B (mm)	K (mm)	Dinamikus Dynamic C	Statikus Static C <sub>0</sub>	Kenés Lubrication			Csapágy Bearing	Szorítóhüvely Withdrawal sleeve
						Zsír Grease	Olaj Oil			
<b>380</b>	600	148	12	3185	5586	841.50	990	165	<b>23080 EKW33</b>	<b>AOH 3080</b>
	600	200	12	4214	7840	688.50	810	220	<b>24080 EK30W33</b>	<b>AOH 24080</b>
	650	200	12	4557	7497	726.75	855	290	<b>23180 EKW33</b>	<b>AOH 3180</b>
	650	250	12	6076	10388	612.00	720	365	<b>24180 EK30W33</b>	<b>AOH 24180</b>
	720	256	12	6419	10192	512.55	603	470	<b>23280 EKW33</b>	<b>AOH 3280</b>
	820	243	12	7350	10192	573.75	675	675	<b>22380 EKW33</b>	<b>AOH 3280</b>
<b>400</b>	620	150	12	3332	5880	841.50	990	175	<b>23084 EKW33</b>	<b>AOH 3084</b>
	620	200	12	4312	8134	688.50	810	230	<b>24084 EK30W33</b>	<b>AOH 24084</b>
	700	224	12	5488	9114	688.50	810	375	<b>23184 EKW33</b>	<b>AOH 3184</b>
	700	280	12	7203	12348	535.50	630	470	<b>24184 EK30W33</b>	<b>AOH 24184</b>
	760	272	12	7203	11368	481.95	567	550	<b>23284 EKW33</b>	<b>AOH 3284</b>
<b>420</b>	650	157	12	3577	6419	765.00	900	200	<b>23088 EKW33</b>	<b>AOHX 3088</b>
	650	212	12	4704	8967	650.25	765	275	<b>24088 EK30W33</b>	<b>AOH 24088</b>
	720	226	12	5880	9800	650.25	765	380	<b>23188 EKW33</b>	<b>AOH 3188</b>
	720	280	12	7350	12936	535.50	630	490	<b>24188 EK30W33</b>	<b>AOH 24188</b>
	790	280	12	7644	12250	459.00	540	620	<b>23288 EKW33</b>	<b>AOHX 3288</b>
<b>440</b>	680	163	12	3822	6811	726.75	855	225	<b>23092 EKW33</b>	<b>AOHX 3092</b>
	680	218	12	5096	9800	612.00	720	300	<b>24092 EK30W33</b>	<b>AOH 24092</b>
	760	240	12	6272	10584	612.00	720	465	<b>23192 EKW33</b>	<b>AOHX 3192</b>
	760	300	12	8134	14308	512.55	603	590	<b>24192 EK30W33</b>	<b>AOH 24192</b>
	830	296	12	8330	13426	428.40	504	725	<b>23292 EKW33</b>	<b>AOHX 3292</b>
<b>460</b>	700	165	12	3822	6664	726.75	855	235	<b>23096 EKW33</b>	<b>AOHX 3096</b>
	700	218	12	5194	10192	573.75	675	310	<b>24096 EK30W33</b>	<b>AOH 24096</b>
	790	248	12	6811	11760	573.75	675	515	<b>23196 EKW33</b>	<b>AOHX 3196</b>
	790	308	12	8820	15288	481.95	567	635	<b>24196 EK30W33</b>	<b>AOH 24196</b>
	870	310	12	9114	14700	405.45	477	860	<b>23296 EKW33</b>	<b>AOHX 3296</b>
<b>480</b>	720	167	12	4067	7644	688.50	810	250	<b>230/500 EKW33</b>	<b>AOHX 30/500</b>
	720	218	12	5390	10780	535.50	630	325	<b>240/500 EK30W33</b>	<b>AOH 240/500</b>
	830	264	12	7497	12642	535.50	630	610	<b>231/500 EKW33</b>	<b>AOHX 31/500</b>
	830	325	12	9604	16660	459.00	540	735	<b>241/500 EK30W33</b>	<b>AOH 241/500</b>
	920	336	12	10388	16954	382.50	450	1020	<b>232/500 EKW33</b>	<b>AOHX 32/500</b>
<b>500</b>	780	185	12	4998	9114	612.00	720	365	<b>230/530 EKW33</b>	<b>AOH 30/530</b>
	780	250	12	6566	12936	512.55	603	455	<b>240/530 EK30W33</b>	<b>AOH 240/530</b>
	870	272	12	7987	13720	512.55	603	720	<b>231/530 EKW33</b>	<b>AOH 31/530</b>
	870	335	12	10388	18620	428.40	504	885	<b>241/530 EK30W33</b>	<b>AOH 241/530</b>
	980	355	12	10878	19992	367.20	432	1290	<b>232/530 EKW33</b>	<b>AOH 32/530</b>
<b>530</b>	820	195	12	4480	9180	540	675	430	<b>230/560 EKW33</b>	<b>AOH 30/560</b>
	820	258	12	5880	13140	453.6	567	515	<b>240/560 EK30W33</b>	<b>AOH 240/560</b>
	920	280	12	7320	14400	453.6	567	850	<b>231/560 EKW33</b>	<b>AOH 31/560</b>
	920	355	12	9600	19440	360	450	1060	<b>241/560 EK30W33</b>	<b>AOH 241/560</b>
	1030	365	12	9200	19800	309.6	387	1500	<b>232/560 EKW33</b>	<b>AOH 32/560</b>
<b>570</b>	870	200	12	4800	10260	504	630	480	<b>230/600 EKW33</b>	<b>AOH 30/600</b>
	870	272	12	6520	15300	403.2	504	600	<b>240/600 EK30W33</b>	<b>AOH 240/600</b>
	980	300	12	8160	16200	403.2	504	1010	<b>231/600 EKW33</b>	<b>AOH 31/600</b>

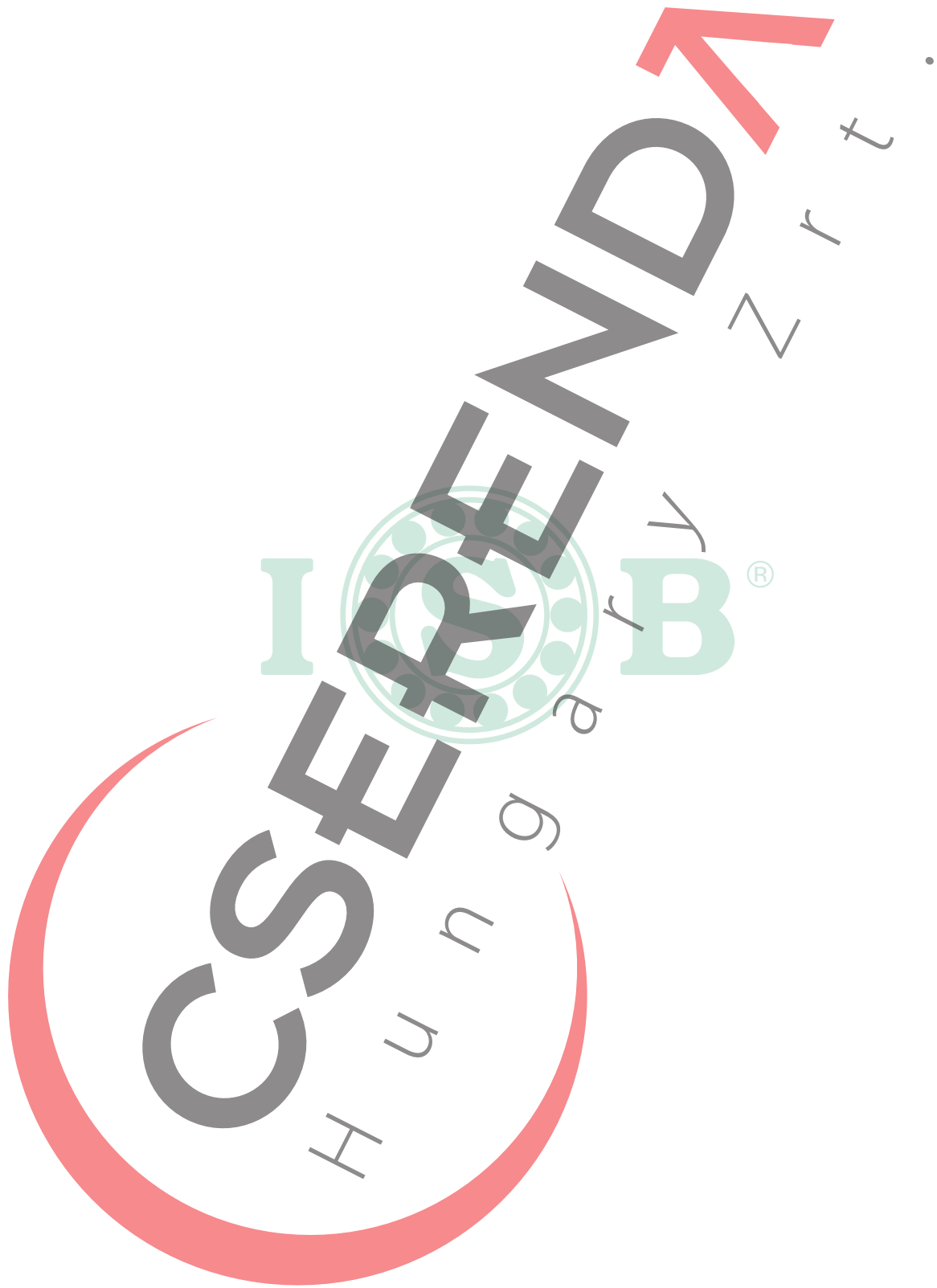


**ÖNBEÁLLÓ GÖRGŐSCSAPÁGYAK SZORÍTÓ HÜVELLYEL**  
**SELF-ALIGNING ROLLER BEARINGS WITH WITHDRAWAL SLEEVE**



Méretek (mm) Dimension (mm)				Terhelési Értékek (kN) Load rating (kN)		Sebesség határok (fordulat/perc) Speed limit (Rpm)		Súly (Kg) Weight (Kg)	Jelölések Designation	
d (mm)	D (mm)	B (mm)	K (mm)	Dinamikus Dynamic C	Statikus Static C <sub>0</sub>	Kenés Lubrication			Csapágy Bearing	Szorítóhüvely Withdrawal sleeve
						Zsír Grease	Olaj Oil			
	980	375	12	9200	21240	345.6	432	1290	241/600 EK30W33	AOH 241/600
	1090	388	12	10480	22950	288	360	1760	232/600 EKW33	AOH 32/600
<b>600</b>	920	212	12	5360	11250	482.4	603	575	230/630 EKW33	AOH 30/630
	920	290	12	7040	16200	381.6	477	730	240/630 EK30W33	AOH 240/630
	1030	315	12	8400	18720	381.6	477	1190	231/630 EKW33	AOH 31/630
	1030	400	12	10160	24300	324	405	1500	241/630 EK30W33	AOH 241/630
<b>630</b>	980	230	12	6120	13140	432	540	720	230/670 EKW33	AOH 30/670
	980	308	12	8000	18360	360	450	900	240/670 EK30W33	AOH 240/670
	1030	315	12	8400	18720	381.6	477	1430	231/670 EKW33	AOH 31/670
	1090	412	12	11040	26100	288	360	1730	241/670 EK30W33	AOH 241/670
	1220	438	12	12320	27450	259.2	324	2500	232/670 EKW33	AOH 32/670
<b>670</b>	1030	236	12	6640	14670	403.2	504	800	230/710 EKW33	AOH 30/710
	1030	315	12	8480	20520	324	405	1010	240/710 EK30W33	AOH 240/710
	1150	345	12	9760	23400	324	405	1650	231/710 EKW33	AOH 31/710
	1150	438	12	12160	29250	273.6	342	2040	241/710 EK30W33	AOH 241/710
	1280	450	12	14080	31050	230.4	288	2810	232/710 EKW33	AOH 32/710
<b>710</b>	1090	250	12	7720	16740	381.6	477	950	230/750 EKW33	AOH 30/750
	1090	335	12	9440	22500	309.6	387	1200	240/750 EK30W33	AOH 240/750
	1220	365	12	11040	26100	309.6	387	1930	231/750 EKW33	AOH 31/750
	1220	475	12	13840	33750	259.2	324	2280	241/750 EK30W33	AOH 241/750
	1360	475	12	14960	32850	216	270	3280	232/750 EKW33	AOH 32/750
<b>750</b>	1150	258	12	8000	18000	345.6	432	1100	230/800 EKW33	AOH 30/800
	1150	345	12	10320	25650	288	360	1380	240/800 EK30W33	AOH 240/800
	1280	375	12	11840	28350	288	360	2200	231/800 EK30W33	AOH 31/800
	1280	475	12	14720	36450	230.4	288	2540	241/800 EKW33	AOH 241/800
<b>800</b>	1220	272	12	7496	19440	324	405	1250	230/850 EKW33	AOH 30/850
	1220	365	12	10160	28350	259.2	324	1670	240/850 EK30W33	AOH 240/850
	1360	400	12	12880	31050	259.2	324	2500	231/850 EKW33	AOH 31/850
	1360	500	12	16160	40500	216	270	3050	241/850 EK30W33	AOH 241/850
<b>850</b>	1280	280	12	8080	20880	288	360	1450	230/900 EKW33	AOH 30/900
	1280	375	12	10880	31050	244.8	306	1850	240/900 EK30W33	AOH 240/900
	1420	515	12	17120	44100	201.6	252	3700	241/900 EK30W33	AOH 241/900
<b>900</b>	1360	300	12	9600	25650	273.6	342	1720	230/950 EKW33	AOH 30/950
	1360	412	12	11840	35100	216	270	2300	240/950 EK30W33	AOH 240/950
	1500	545	12	19120	49500	187.2	234	3950	241/950 EK30W33	AOH 241/950
<b>950</b>	1420	308	12	10160	27450	259.2	324	1900	230/1000 EKW33	AOH 30/1000
	1420	412	12	12320	36450	201.6	252	2500	240/1000 EK30W33	AOH 240/1000
	1580	462	12	17120	43200	201.6	252	3950	231/1000 EKW33	AOH 31/1000
	1580	580	12	21360	55800	172.8	216	4800	241/1000 EK30W33	AOH 241/1000
<b>1000</b>	1500	325	12	11040	30600	230.4	288	2600	230/1060 EKW33	AOH 30/1060
	1500	438	12	13840	40950	187.2	234	2950	240/1060 EK30W33	AOH 240/1060







**Axiális Golyóscsapályak**

***Thrust ball bearings***

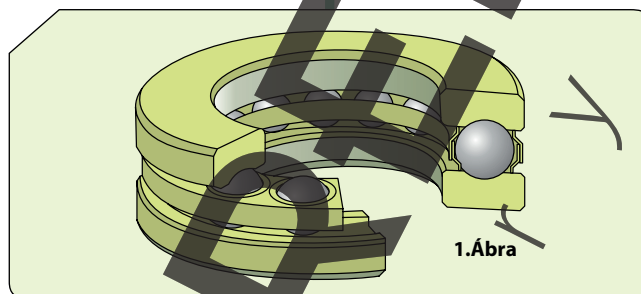


## AXIÁLIS GOLYÓSCSAPÁGYAK

- Egyoldali axiális golyóscsapágyak.
- Egyoldali axiális golyóscsapágyak külső golyós alátét.
- Kétoldali axiális golyóscsapágyak
- Kétoldali axiális golyóscsapágyak külső golyós alátét

### EGYOLDALI AXIÁLIS GOLYÓSCSAPÁGYAK

Az egyoldali **ISB**<sup>®</sup> axiális golyóscsapágyakat csak egyirányú terhelés ellenállására fejlesztették ki. Radiális terhelések ellenállására nem képesek (**1. Ábra**). A speciális típusú csapágy hornyos futópályával ellátott tengely alátétből, teljes csapágygolyókból álló kosárból és egy hornyos futópályával ellátott védőház alátétből (külső alátétből) áll. Az utóbbinál előfordulhat egy speciális követelményeknek megfelelő lapos vagy golyós csapágybak. Az alkatrészeket lehet külön is alkalmazni, mert a csapágy szétszerelhető és könnyen összeszerelhető.



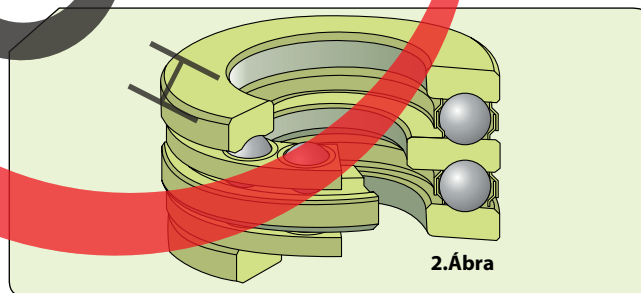
1.Ábra

### KÉTOLDALI AXIÁLIS GOLYÓSCSAPÁGYAK

Ezen speciális típusú csapágy képes ellenállni mindkét irányból érkező terheléseknek, következésképpen mindkét irányból bebiztosítják a tengelyt. Ugyanúgy, mint az egyoldali axiális golyóscsapágyak nem képesek ellenállni a radiális terheléseknek. A kétoldali **ISB**<sup>®</sup> axiális golyóscsapágyak egy hornyos tengely alátétből, két védőház alátétből és két golyóscsapágyból álló kosár szerkezetből állnak (**2. Ábra**). A csapágyak szétszerelhetőek és könnyen összeszerelhetőek.

Az egyoldali **ISB**<sup>®</sup> axiális golyóscsapágyak képesek kiegyenlíteni az axiális elmozdulásokat önbeálló lemezek segítségével, melyek nem a csapágy tartozékai.

A védőház alátétet és a golyóscsapágy kosár szerkezetét ugyanazon célból használják, mint az egyoldali csapágyaknál.



2.Ábra

## THRUST BALL BEARINGS

- Single direction thrust ball bearings.
- Single direction thrust ball bearings with outer spherical washer.
- Double direction thrust ball bearings.
- Double direction thrust ball bearings with outer spherical washer.

### SINGLE DIRECTION THRUST BALL BEARINGS

**ISB**<sup>®</sup> single direction thrust ball bearings are manufactured to withstand loads acting in just one direction and to bind the shaft on one side. They are not suitable to withstand radial loads (**Fig. 1**). This specific type of bearing consists of shaft washer with grooved raceway, a cage complete with balls and a housing washer (or outer washer) again with a grooved raceway. This last washer may have a flat or spherical support surface based on specific requirements. The components can be applied separately because the bearings are separable and easy to assemble.

### DOUBLE DIRECTION THRUST BALL BEARINGS

This specific type of bearing is able to withstand loads acting on both sides, consequently they are able to bind the shaft on both sides. Likewise for the single direction thrust ball bearings, they cannot withstand radial loads. **ISB**<sup>®</sup> double direction thrust ball bearings consist of a housing washer (or outer washer) with groove. These last two washers may have a flat or spherical support surface based on specific requirements (**Fig. 2**). This type of bearing can compensate an initial misalignment using self-aligning plates, again with spherical surfaces. The double direction bearings are also separable and the housing washers and the cage-ball assemblies are the same as the corresponding single direction bearings.

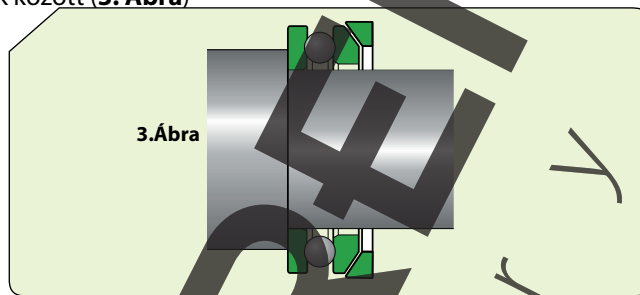
## MÉRETEK

Az axiális **ISB**<sup>®</sup> golyóscsapágyak méreteinek teljes palettája az ISO 104:2002 szabványának megfelelően készülnek.

Védőház alátéttel és golyós csapágyakkal rendelkező csapágyak méretei a DIN 711 és DIN 715 szerint alkalmazhatóak.

## ELTOLÓDÁS

A lapos védőház alátéttel rendelkező axiális **ISB**<sup>®</sup> golyóscsapágyak esetében a tengely és a védőház között nem lehet semmilyen eltolódás. Továbbá, a tengely és a védőház csapágy bakjai között sem léphet fel semmilyen szög elmozdulás. A golyós védőházzal rendelkező csapágy típusokat golyós fészkekhez használható alátétekkel használják, ezek képesek kiegyenlíteni a kezdetleges elmozdulásokat a tengely és a védőház csapágybakjai között. A golyós védőházhoz tartozó alátéttel rendelkező csapágyakat a golyós fészkekhez tartozó alátétekkel együtt használják és így képesek kiegyenlíteni a kezdetleges elmozdulásokat a tengely és a védőházhoz tartozó csapágybak között (**3. Ábra**)



## DIMENSIONS

The overall dimensions of **ISB**<sup>®</sup> thrust ball bearings comply with standard ISO 104:2002.

The dimensions of the bearings with housing washers with spherical support surfaces comply with DIN 711 and DIN 715, when applicable.

## MISALIGNMENT

**ISB**<sup>®</sup> thrust ball bearings with flat housing washers cannot take any misalignment between the shaft and the housing. Furthermore, they cannot take any angular misalignments between the support surfaces in the housing and the shaft. The type of bearing with spherical housing washers is used together with washers for spherical seats and is able to compensate initial misalignments between the support surfaces in the housing and on the shaft. The type of bearing with washers for spherical housing is used together with washers for spherical seats and is able to compensate initial misalignments between the support surfaces in the housing and on the shaft (**Fig. 3**).

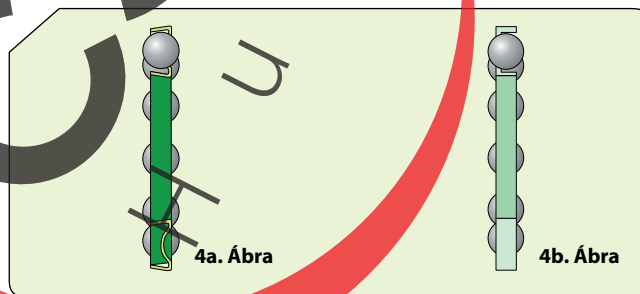
## TŰRÉSHATÁROK

Az axiális **ISB**<sup>®</sup> golyóscsapágyakat általában normál tűrőhatárokkal gyártják. Az 511 – es sorozat nagyobb precizitással készülnek P5 – nek és P6 – nak megfelelően. Kérem, vegye fel a kapcsolatot műszaki osztályunkkal.

## KOSARAK

Méretek és sorozatok szerint a következő kosarakkal rendelkeznek az axiális **ISB**<sup>®</sup> golyóscsapágyak:

- préselt acél kosár (**4a. Ábra**);
- egy darabból álló forgácsolt sárgaréz kosár (**4b. Ábra**)



## TOLERANCES

**ISB**<sup>®</sup> thrust ball bearings are usually manufactured with Normal tolerances. Series 511 is manufactured with higher precision, according to P5 and P6. Contact our applications engineering department.

## CAGES

**ISB**<sup>®</sup> thrust ball bearings, based on the size and series, are supplied with the following cages:

- Pressed steel cage (**Fig. 4a**);
- Solid single-piece machined brass cage (**Fig. 4b**).

## MINIMÁLIS TERHELÉS

Az axiális **ISB**<sup>®</sup> golyóscsapágyak mindig ki vannak téve egy minimális terhelésnek különösképpen, ha nagy sebességű műveletekre használják. Nagy sebességek és gyors irányváltások esetén a golyók és a kosarak tehetetlenségi erői és a kenőanyag sűrűdése negatívan befolyásolhatják a csapágyak működését.

## MINIMUM LOAD

**ISB**<sup>®</sup> thrust ball bearings must always be subjected to a given minimum load, especially if they work at high speeds. In the case of high speeds and rapid changes in direction, the forces of inertia of the balls and cages and the friction of the lubricant may have a detrimental effect and cause contacts.

**KIEGÉSZÍTŐ JELÖLÉSEK**

- F** Csapágygolyókra központosított forgácsolt acél kosár
- M** Csapágygolyókra központosított forgácsolt sárgaréz kosár
- P5** Méret és futáspontosság az ISO 5 pontossági osztálya szerint
- P6** Méret és futáspontosság az ISO 6 pontossági osztálya szerint
- TN9** Csapágygolyókra központosított fröccsöntött kosár, üvegszállal megerősített 6.6 poliamidból

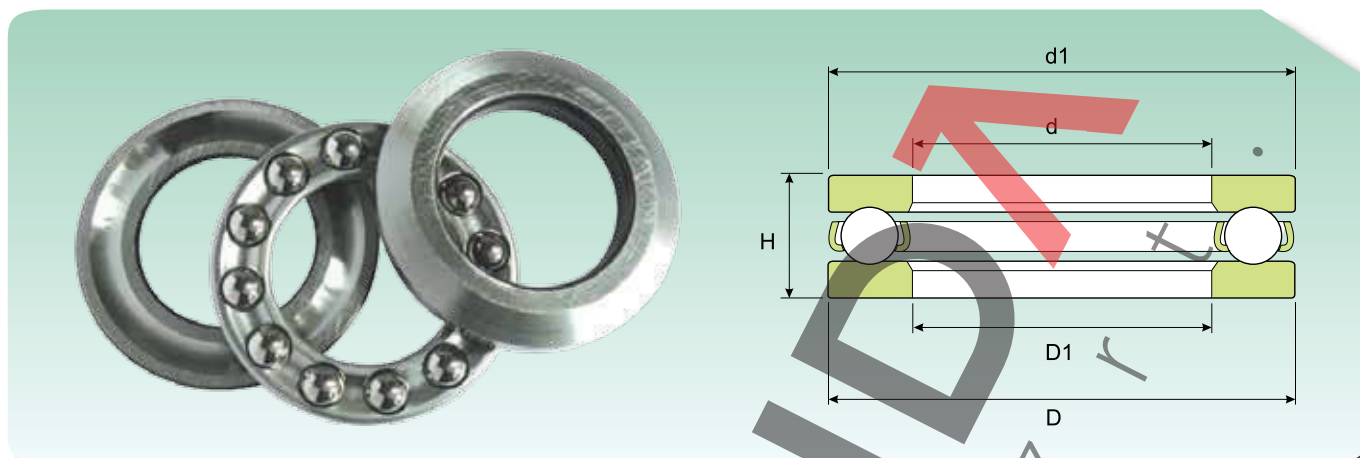
**SUPPLEMENTARY DESIGNATIONS**

- F** Solid machined steel cage, centred on the balls
- M** Solid machined brass cage, centred on the balls
- P5** Greater dimensional and rotation precision, compliant with tolerance class 5 of ISO standard
- P6** Greater dimensional and rotation precision, compliant with tolerance class 6 of ISO standard
- TN9** Injection moulded cage made of polyamide 6.6 with fibreglass reinforcement, centred on the balls

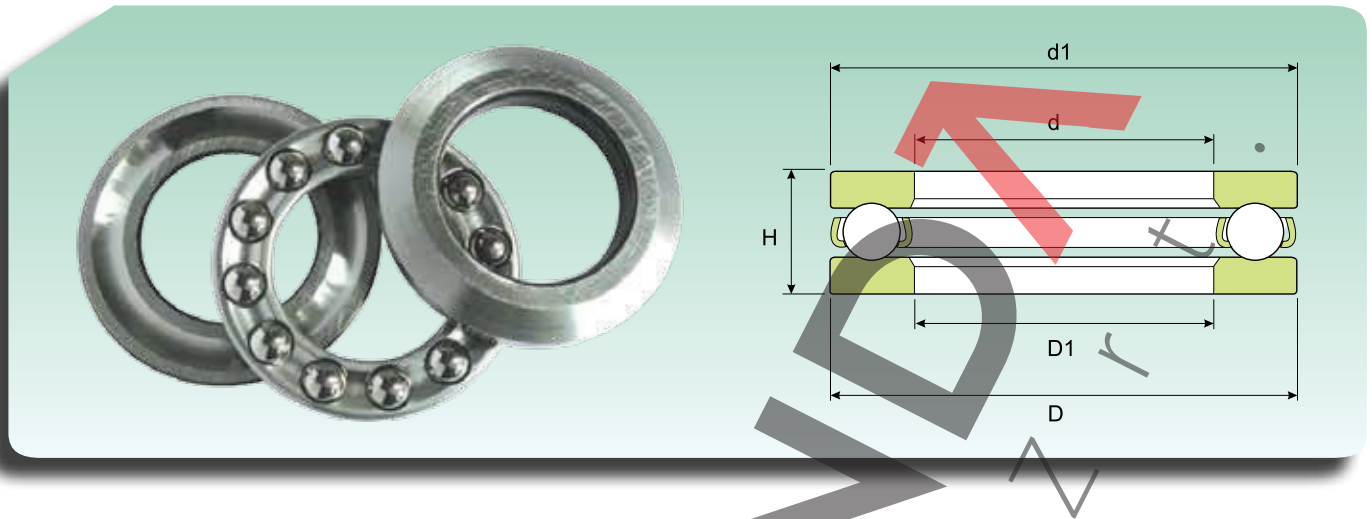
CSEREND  
HUNGARY



## EGYOLDALI HATÁSVONALÚ AXIÁLIS GOLYÓSCAPÁGYAK SINGLE ACTING THRUST BALL BEARINGS

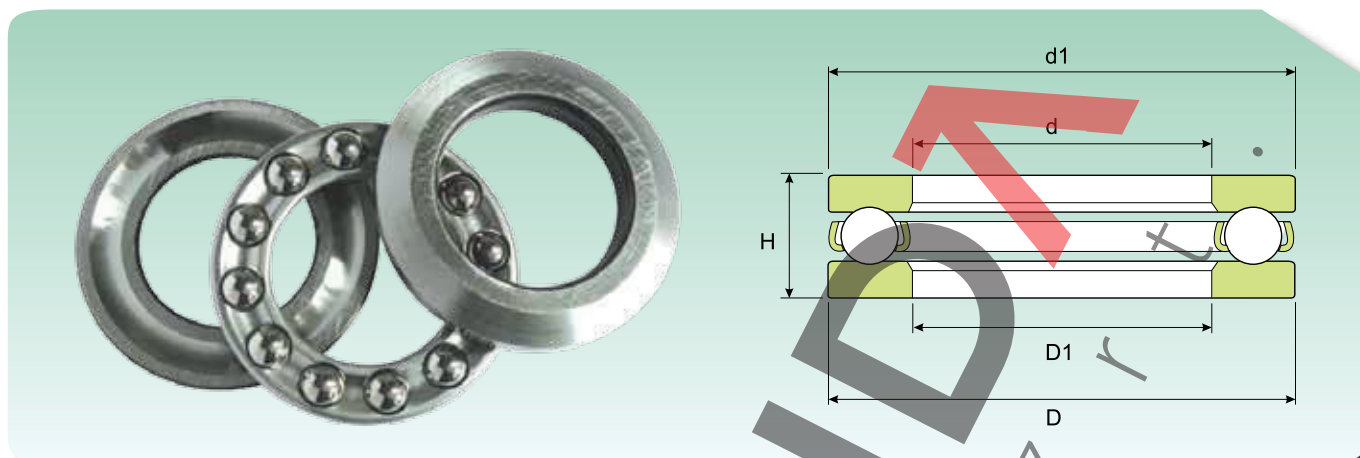


Méretetek (mm) Dimension (mm)					Terhelési Értékek (kN) Load rating (kN)		Sebesség határok (fordulat/perc) Speed limit (Rpm)		Súly(Kg) Weight (Kg)	Jelölések Designation
d (mm)	D (mm)	H (mm)	d1 (mm)	D1 (mm)	Dinamikus Dynamic C	Statikus Static C <sub>0</sub>	Kenés Lubrication			
							Zsír Grease	Olaj Oil		
3	8	3.5	7.8	3.2	0.79	0.71	27540	32400	0.0009	BA 3
4	10	4	9.8	4.2	0.75	0.71	22950	27000	0.0015	BA 4
5	12	4	11.8	5.2	0.83	0.95	21420	25200	0.0021	BA 5
6	14	5	13.8	6.2	1.74	1.88	18360	21600	0.0035	BA 6
7	17	6	16.8	7.2	2.46	2.84	14535	17100	0.0065	BA 7
8	19	7	18.8	8.2	3.13	3.72	13005	15300	0.0091	BA 8
9	20	7	19.8	9.2	3.06	3.72	12240	14400	0.01	BA 9
10	24	9	24	11	9.75	14.99	9945	11700	0.02	51100
	26	11	26	12	12.45	18.23	8415	9900	0.03	51200
12	26	9	26	13	10.19	16.27	9945	11700	0.022	51101
	28	11	28	14	13.03	20.38	8415	9900	0.034	51201
15	28	9	28	16	10.39	17.93	9180	10800	0.024	51102
	32	12	32	17	16.17	26.46	7650	9000	0.045	51202
17	30	9	30	18	11.17	20.78	9180	10800	0.026	51103
	35	12	35	19	16.86	29.40	7268	8550	0.053	51203
20	35	10	35	21	14.80	28.42	7650	9000	0.039	51104
	40	14	40	22	22.05	39.69	6120	7200	0.082	51204
25	42	11	42	26	18	38	6885	8100	0.06	51105
	47	15	47	27	27	54	5738	6750	0.11	51205
	52	18	52	27	34	59	4820	5670	0.12	51305
	60	24	60	27	54	95	3825	4500	0.34	51405
30	47	11	47	32	19	42	6503	7650	0.069	51106
	52	16	52	32	25	50	5126	6030	0.13	51206
	60	21	60	32	37	70	4055	4770	0.26	51306
	70	28	70	32	71	134	3290	3870	0.52	51406
35	52	12	52	37	20	50	5738	6750	0.08	51107
	62	18	62	37	34	72	4284	5040	0.22	51207
	68	24	68	37	48	95	3443	4050	0.39	51307
	80	32	80	37	85	167	2907	3420	0.74	51407
40	60	13	60	42	25	62	5355	6300	0.12	51108
	68	19	68	42	46	104	4055	4770	0.27	51208
	78	26	78	42	61	120	3290	3870	0.53	51308
	90	36	90	42	110	220	2601	3060	1.1	51408
45	65	14	65	47	26	68	4820	5670	0.15	51109
	73	20	73	47	38	85	3825	4500	0.32	51209
	85	28	85	47	75	150	3060	3600	0.66	51309
	100	39	100	47	127	260	2295	2700	1.42	51409

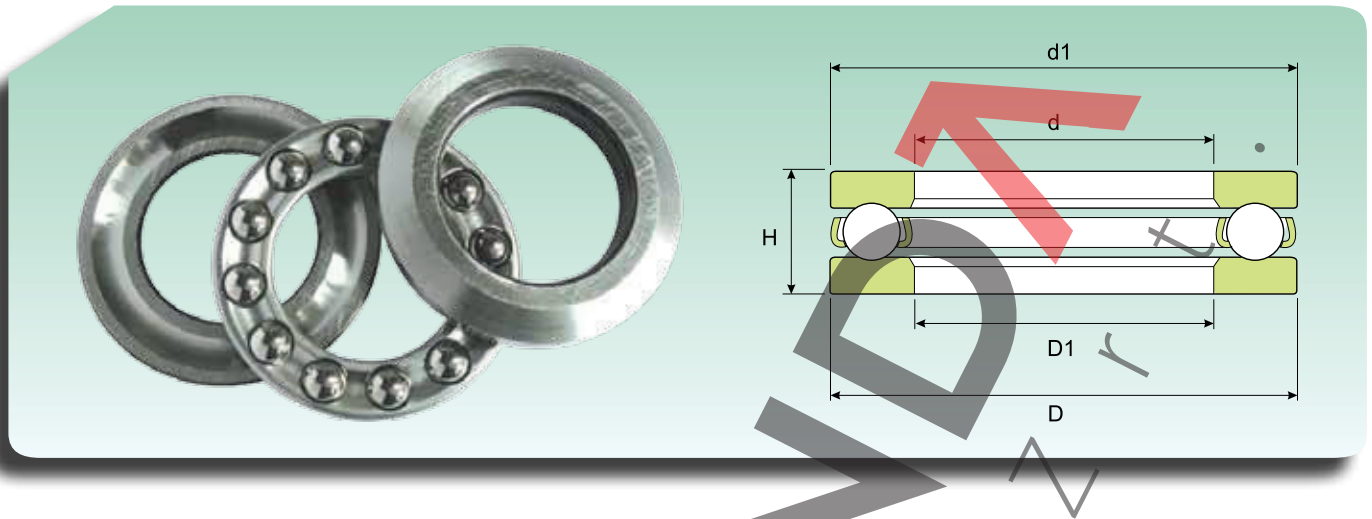
**EGYOLDALI HATÁSVONALÚ AXIÁLIS GÖLYÖSCSAPÁGYAK  
SINGLE ACTING THRUST BALL BEARINGS**


Méretek (mm) Dimension (mm)					Terhelési Értékek (kN) Load rating (kN)		Sebesség határok (fordulat/perc) Speed limit (Rpm)		Súly (Kg) Weight (Kg)	Jelölések Designation
d (mm)	D (mm)	H (mm)	d1 (mm)	D1 (mm)	Dinamikus Dynamic C	Statikus Static C <sub>0</sub>	Kenés Lubrication			
							Zsír Grease	Olaj Oil		
50	70	14	70	52	26	74	4820	5670	0.16	51110
	78	22	78	52	48	114	3443	4050	0.37	51210
	95	31	85	52	87	186	2754	3240	0.94	51310
	110	43	100	52	156	333	2142	2520	2	51410
55	78	16	78	57	30	83	4055	4770	0.24	51111
	90	25	90	57	61	143	3060	3600	0.59	51211
	105	35	105	57	102	220	2448	2880	1.3	51311
	120	48	120	57	174	382	1836	2160	2.55	51411
60	85	17	85	62	41	120	3825	4500	0.3	51112
	95	26	95	62	61	147	2907	3420	0.65	51212
	110	35	110	62	99	220	2295	2700	1.35	51312
	130	51	130	62	195	421	1683	1980	3.1	51412 M
65	90	18	90	67	37	106	3672	4320	0.33	51113
	100	27	100	67	62	160	2754	3240	0.78	51213
	115	36	115	67	104	235	2295	2700	1.5	51313
	140	56	140	68	212	480	1683	1980	4	51413 M
70	95	18	95	72	39	118	3443	4050	0.35	51114
	105	27	105	72	64	170	2754	3240	0.79	51214
	125	40	125	72	132	314	1989	2340	2	51314
	150	60	150	73	229	539	1530	1800	5	51414 M
75	100	19	100	77	43	143	3290	3870	0.4	51115
	110	27	110	77	66	179	2601	3060	0.83	51215
	135	44	135	77	160	382	1836	2160	2.6	51315
	160	65	160	78	246	598	1377	1620	6.75	51415 M
80	105	19	105	82	44	150	3290	3870	0.42	51116
	115	28	115	82	75	204	2601	3060	0.91	51216
	140	44	140	82	156	382	1836	2160	2.7	51316
	170	68	170	83	265	657	1301	1530	7.95	51416 M
85	110	19	110	87	45	160	3290	3870	0.44	51117
	125	31	125	88	96	270	2295	2700	1.2	51217
	150	49	150	88	186	456	1683	1980	3.55	51317
	180	72	177	88	280	735	1224	1440	9.45	51417 M
90	120	22	120	92	58	204	2907	3420	0.65	51118
	135	35	135	93	117	319	2142	2520	1.7	51218
	155	50	155	93	191	490	1683	1980	3.8	51318
	190	77	187	93	301	799	1148	1350	11	51418 M
100	135	25	135	102	83	284	2448	2880	0.97	51120
	150	38	150	103	122	338	1836	2160	2.2	51220
	170	55	170	103	224	598	1454	1710	4.95	51320
	210	85	205	103	364	1039	1071	1260	15	51420 M

## EGYOLDALI HATÁSVONALÚ AXIÁLIS GÖLYŐSCSAPÁGYAK SINGLE ACTING THRUST BALL BEARINGS

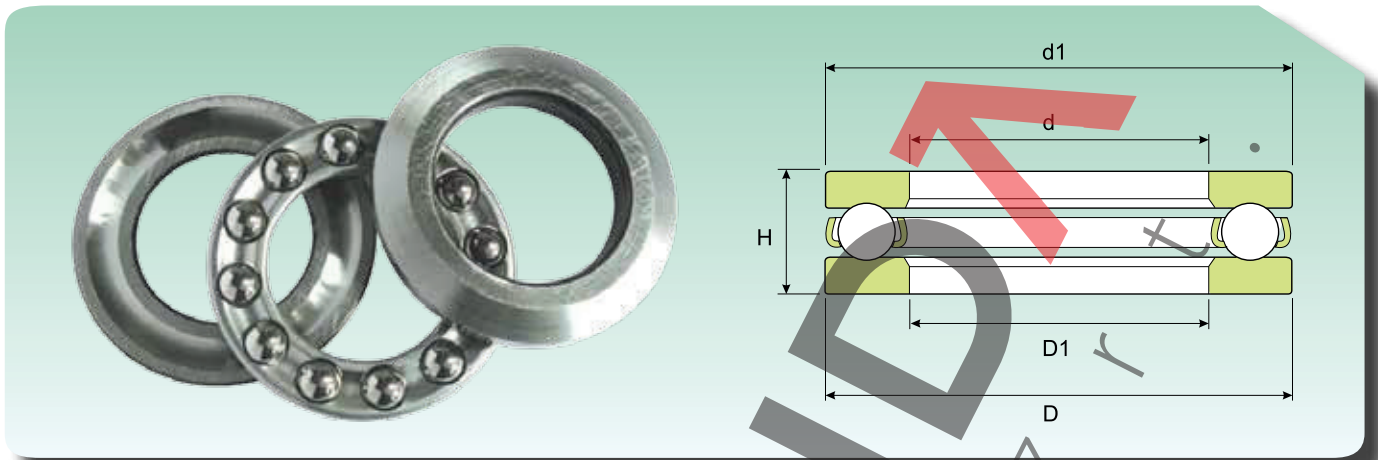


Méretetek (mm) Dimension (mm)					Terhelési Értékek (kN) Load rating (kN)		Sebesség határok (fordulat/perc) Speed limit (Rpm)		Súly (Kg) Weight (Kg)	Jelölések Designation
d (mm)	D (mm)	H (mm)	d1 (mm)	D1 (mm)	Dinamikus Dynamic C	Statikus Static C <sub>0</sub>	Kenés Lubrication			
							Zsír Grease	Olaj Oil		
110	145	25	145	112	85	309	2448	2880	1.05	51122
	160	38	160	113	127	382	1836	2160	2.4	51222
	190	63	187	113	275	799	1301	1530	7.85	51322 M
	230	95	225	113	402	1196	995	1170	20	51422 M
120	155	25	155	122	87	328	2295	2700	1.15	51124
	170	39	170	123	137	431	1683	1980	2.65	51224
	210	70	205	123	319	960	1148	1350	11	51324 M
	250	102	245	123	510	1695	842	990	29.5	51424 M
130	170	30	170	132	109	417	1989	2340	1.85	51126
	190	45	190	133	182	573	1580	1800	4	51226
	225	75	220	134	351	1117	1836	2160	13	51326 M
	270	110	265	134	510	1695	765	900	32	51426 M
140	180	31	178	142	109	431	1989	2340	2.05	51128
	200	46	197	143	186	608	1454	1710	4.35	51228
	240	80	235	144	389	1294	995	1170	15.5	51328 M
	280	112	275	144	510	1695	765	900	34.5	51428 M
150	190	31	188	152	109	431	1836	2160	2.2	51130 M
	215	50	212	153	233	784	1377	1620	6.1	51230 M
	250	80	245	154	402	1372	995	1170	16.5	51330 M
	300	120	295	154	548	1921	727	855	42.5	51430 M
160	200	31	198	162	110	456	1836	2160	2.35	51132 M
	225	51	222	163	237	833	1301	1530	6.55	51232 M
	270	87	265	164	440	1627	918	1080	21	51332 M
170	215	34	213	172	130	529	1683	1980	3.3	51134 M
	240	55	237	173	280	1000	1377	1620	8.15	51234 M
	280	87	275	174	459	1725	842	990	22	51334 M
180	225	34	222	183	132	559	1683	1980	3.5	51136 M
	250	56	245	183	290	1058	1148	1350	8.6	51236 M
	300	95	295	184	510	1960	842	990	28.5	51336 M
	360	140	360	184	761	2160			70.5	51436
190	240	37	237	193	169	696	1530	1800	4.05	51138 M
	270	62	265	194	325	1245	1071	1260	12	51238 M
	320	105	315	195	580	2352	727	855	36.5	51338 M
200	250	37	247	203	165	696	1454	1710	4.25	51140 M
	280	62	275	204	331	1294	1071	1260	12	51240 M
	340	110	335	205	612	2548	689	810	44.5	51340 M
220	270	37	267	223	174	784	1454	1710	4.6	51144 M
	300	63	295	224	344	1431	995	1170	13	51244 M
240	300	45	317	243	229	1019	1224	1440	7.55	51148 M
	340	78	355	244	453	1960	842	990	23	51248 M

**EGYOLDALI HATÁSVONALÚ AXIÁLIS GÖLYŐSCSAPÁGYAK  
SINGLE ACTING THRUST BALL BEARINGS**


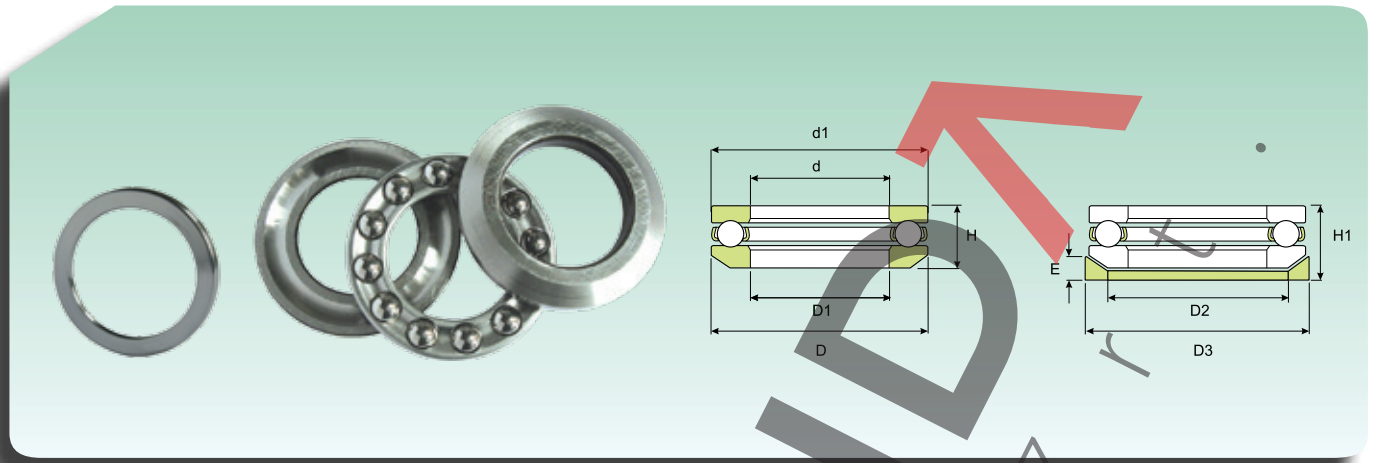
Méreték (mm) Dimension (mm)					Terhelési értékek (kN) Load rating (kN)		Sebesség határok (fordulat/perc) Speed limit (Rpm)		Súly (Kg) Weight (Kg)	Jelölések Designation
d (mm)	D (mm)	H (mm)	d1 (mm)	D1 (mm)	Dinamikus C	Statikus C <sub>0</sub>	Kenés Lubrication			
							Zsír Grease	Olaj Oil		
260	320	45	317	263	233	1078	1148	1350	8.1	51152 M
	360	79	355	264	466	2117	842	990	25	51252 M
	480	175	480	268	1110	4000	-	-	135	51452
280	350	53	347	283	313	1431	995	1170	12	51156 M
	380	80	375	284	484	2274	765	900	26.5	51256 M
300	380	62	376	304	357	1725	842	990	17.5	51160 M
	420	95	415	304	593	2940	650	765	42	51260 M
320	400	63	396	324	364	1823	842	990	19	51164 M
	440	95	435	325	561	2940	612	720	45.5	51264 M
340	420	64	416	344	369	1921	842	990	20.5	51168 M
	460	96	455	345	593	3136	574	675	48.5	51268 M
	540	160	540	345	1040	4300	-	-	135	51368
360	440	65	436	364	382	2038	765	900	22	51172 M
	500	110	495	365	726	4067	536	630	70	51272 M
366	440	65	440	370	296	1080	-	-	19.5	BD1B 634132
380	460	36	460	385	186	830	-	-	12.5	351793
	460	65	456	384	389	2156	765	900	23	51176 M
	520	112	515	385	713	4067	536	630	73	51276 M
385	510	110	510	385	618	2500	-	-	66	350550
400	480	65	476	404	395	2234	765	900	24	51180 M
420	500	65	496	424	402	2352	765	900	25.5	51184 M
	580	130	580	426	884	4000	-	-	110	51284
440	520	65	520	445	302	1200	-	-	24	BD1B 634131
	540	80	536	444	516	3185	650	765	42	51188 M
	600	130	600	446	904	4150	-	-	115	51288
460	560	80	556	464	516	3185	612	720	43.5	51192 M
480	580	80	576	484	529	3479	612	720	45.5	51196 M
500	600	80	596	504	542	3528	612	720	47	511/500 M
530	590	36	590	535	178	1000	-	-	12.5	351794
	640	85	636	534	637	4312	675	540	58.5	511/530 M
545	635	65	635	545	251	1020	-	-	33.5	BD1B634141
560	670	67	670	564	475	2400	-	-	45.5	591/560
	670	85	666	564	650	4557	630	504	61	511/560 M
600	710	67	710	604	475	2500	-	-	45.5	591/600
	710	85	706	604	650	4704	630	504	65	511/600 M
	740	90	740	605	637	3400	-	-	84.5	350534
	800	90	800	610	676	3650	-	-	117	350769

## EGYOLDALI HATÁSVONALÚ AXIÁLIS GOLYÓSCSAPÁGYAK SINGLE ACTING THRUST BALL BEARINGS

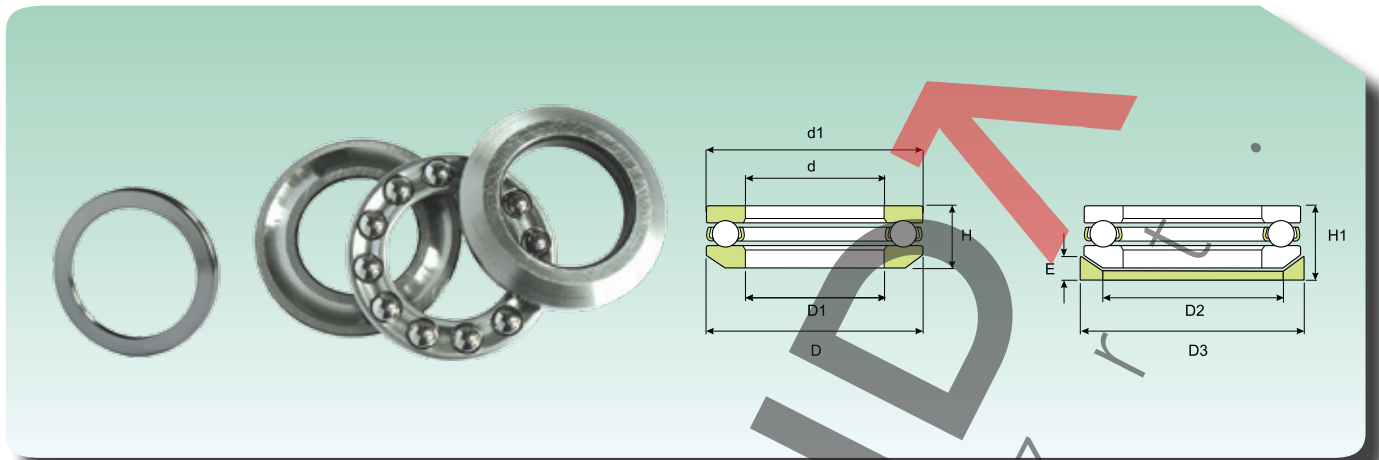


Méreték (mm) Dimension (mm)					Terhelési Értékek (kN) Load rating (kN)		Sebesség határok (fordulat/perc) Speed limit (Rpm)		Súly (Kg) Weight (Kg)	Jelölések Designation
d (mm)	D (mm)	H (mm)	d1 (mm)	D1 (mm)	Dinamikus Dynamic C	Statikus Static C <sub>0</sub>	Kenés Lubrication			
							Zsír Grease	Olaj Oil		
630	750	95	746	634	714	5292	567	454	84	511/630 M
640	700	55	700	642	168	980	-	-	25	350015
670	800	78	800	675	540	3050	-	-	74	591/670
	800	105	795	675	835	6566	504	403	105	511/670 M
730	850	85	850	730	663	4000	-	-	88	350627 A
750	900	90	900	755	741	4500	-	-	105	591/750
	900	120	900	755	1010	6300	-	-	150	511/750
800	950	90	950	805	761	4800	-	-	110	591/800/351589 A
850	1000	90	1000	855	761	5000	-	-	115	591/850
950	1120	103	1120	956	852	6000	-	-	170	591/950
980	1120	120	1120	985	1010	7350	-	-	170	BD1B 351883
1000	1180	109	1180	1006	936	6700	-	-	200	591/1000/351395
1250	1500	150	1500	1258	1430	11800	-	-	510	351006 A
1380	1540	130	1540	1385	1330	11800	-	-	310	BD1B 351890 A
1400	1630	180	1630	1408	1900	17300	-	-	610	511/1400
1420	1620	100	1620	1420	1040	8800	-	-	320	351346 B
1800	1950	120	1950	1805	1110	11200	-	-	350	510/1800



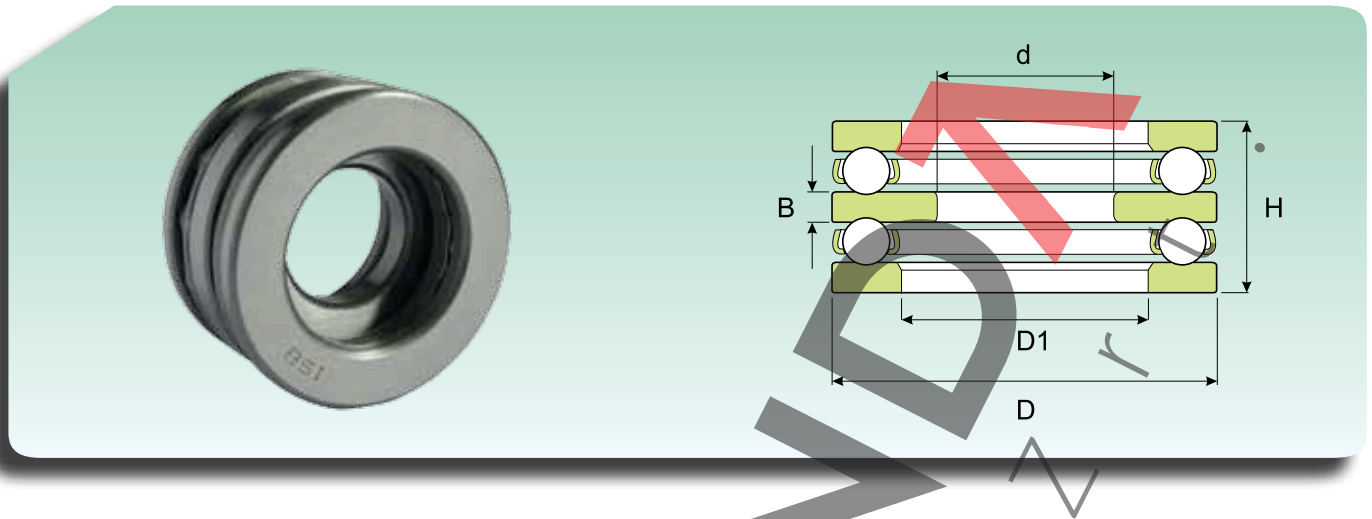
**EGYOLDALI HATÁSVONALÚ AXIÁLIS GÖLYÖSCSAPÁGYAK KÜLSŐ GÖLYÖS GYŰRŰVEL**  
**SINGLE ACTING THRUST BALL BEARINGS WITH OUTER SPHERICAL RING**


Méretek (mm) Dimension (mm)									Terhelési értékek (kN) Load rating (kN)		Sebesség határok (fordulat/perc) Speed limit (Rpm)		Súly (csapágy gyűrűvel) (Kg) Weight Bearing with ring(Kg)	Jelölések Designation	
d (mm)	D (mm)	H1 (mm)	d1 (mm)	D1 (mm)	D2 (mm)	D3 (mm)	H (mm)	E (mm)	Dinamikus Dynamic C	Statikus Static C <sub>0</sub>	Kenés Lubrication			Csapágy Bearing	Gyűrű Ring
											Zsír Grease	Olaj Oil			
12	28	13	28	14	20	30	11.4	3.5	13	20	8415	9900	0.045	53201	U 201
15	32	15	32	17	24	35	13.3	4	16	26	7650	9000	0.063	53202	U 202
17	35	15	35	19	26	38	13.2	4	17	29	7268	8550	0.071	53203	U 203
20	40	17	40	20	30	42	14.73	5	22	40	6120	7200	0.1	53204	U 204
25	47	19	47	27	36	50	16.72	5.5	27	54	5738	6750	0.15	53205	U 205
30	52	20	52	32	42	55	17.8	5.5	25	50	5126	6030	0.18	53206	U 206
	60	25	60	32	45	62	22.6	7	37	70	4055	4770	0.33	53306	U 306
35	62	22	62	37	48	65	19.87	7.5	34	72	4284	5040	0.28	53207	U 207
	68	28	68	37	52	72	25.6	7	48	95	3443	4050	0.46	53307	U 307
40	68	23	68	42	50	72	20.3	7	46	104	4055	4770	0.35	53208	U 208
	78	31	78	42	60	82	28.5	8.5	61	120	3290	3870	0.67	53308	U 308
	90	42	90	42	65	95	38.2	12	110	220	2601	3060	1.35	53408	U 408
45	73	24	73	47	60	78	21.3	7.5	38	85	3825	4500	0.39	53209	U 209
	85	33	85	47	65	90	30.13	10	75	150	3060	3600	0.83	53309	U 309
50	78	26	78	52	62	82	23.49	7.5	48	114	3443	4050	0.47	53210	U 210
	95	37	95	52	72	100	34.3	11	87	186	2754	3240	1.2	53310	U 310
	110	50	110	52	80	115	45.6	14	156	333	2142	2520	2.31	53410	U 410
55	90	30	90	57	72	95	27.35	9	61	143	3060	3600	0.75	53211	U 211
	105	42	105	57	80	110	39.3	11.5	102	220	2448	2880	1.68	53311	U 311
	120	55	120	57	88	125	50.5	15.5	174	382	1836	2160	3.08	53411	U 411
60	95	31	95	62	78	100	28.02	9	61	147	2907	3420	0.82	53212	U 212
	110	42	110	62	85	115	38.3	11.5	99	220	2295	2700	1.71	53312	U 312
	130	58	130	62	95	135	54	16	195	421	1683	1980	3.8	53412 M	U 412
65	100	32	100	67	82	105	28.7	9	62	160	2754	3240	0.91	53213	U 213
	115	43	115	67	90	120	39.4	12.5	104	235	2295	2700	1.89	53313	U 313
70	105	32	105	72	88	110	28.8	9	64	170	2754	3240	0.97	53214	U 214
	125	48	125	72	98	130	44.2	13	132	314	1989	2340	2.5	53314	U 314
	150	69	150	73	110	155	63.6	19.5	229	539	1530	1800	6.5	53414 M	U 414
75	110	32	110	77	92	115	28.3	9.5	66	179	2601	3060	1	53215	U 215
	135	52	135	77	105	140	48.1	15	160	382	1836	2160	3.2	53315	U 315
	160	75	160	78	115	165	69	21	246	598	1377	1620	8.1	53415 M	U 415
80	115	33	115	82	98	120	29.5	10	75	204	2601	3060	1.1	53216	U 216
	140	52	140	82	110	145	47.6	15	156	382	1836	2160	3.3	53316	U 316
85	125	37	125	88	105	130	33.1	11	96	270	2295	2700	1.5	53217	U 217
	150	58	150	88	115	155	53.1	17.5	186	456	1683	1980	4.35	53317	U 317

**EGYOLDALI HATÁSVONALÚ AXIÁLIS GYŐŐSCSAPÁGYAK KÜLSŐ GYŐŐS GYŐŐRŐVEL**  
**SINGLE ACTING THRUST BALL BEARINGS WITH OUTER SPHERICAL RING**


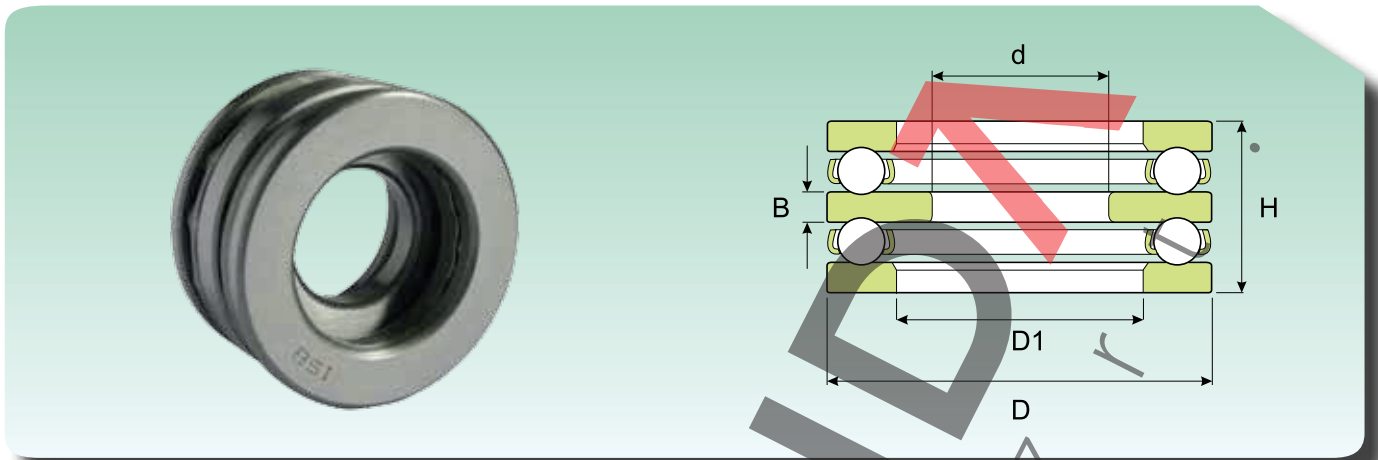
Méreték (mm) Dimension (mm)									Terhelési Értékek (kN) Load rating (kN)		Sebesség határok (fordulat/perc) Speed limit (Rpm)		Súly (csapágy győőrővel) (Kg) Weight Bearing with ring(Kg)	Jelölések Designation	
d (mm)	D (mm)	H1 (mm)	d1 (mm)	D1 (mm)	D2 (mm)	D3 (mm)	H (mm)	E (mm)	Dinamikus C <sub>d</sub>	Statikus C <sub>0</sub>	Kenés Lubrication			Csapágy Bearing	Győőrő Ring
											Zsír Grease	Olaj Oil			
90	135	42	135	93	110	140	38.5	13.5	117	319	2142	2520	2.1	53218	U 218
	155	59	155	93	120	160	54.6	18	191	490	1683	1980	4.7	53318	U 318
	190	88	187	93	140	195	81.2	25.5	301	799	1148	1350	13	53418 M	U 418
100	150	45	150	103	125	155	40.9	14	122	338	1836	2160	2.7	53220	U 220
	170	64	170	103	135	175	59.2	18	224	598	1454	1710	5.95	53320	U 320
	210	98	205	103	155	220	90	27	364	1039	1071	1260	18	53420 M	U420
110	160	45	160	113	135	165	40.2	14	127	382	1836	2160	2.91	53222	U 222
	190	72	187	113	150	195	67.5	20.5	275	799	1301	1530	9.1	53322 M	U 322
120	170	46	170	123	145	175	40.8	15	137	431	1683	1980	3.2	53224	U 224
	210	80	205	123	165	220	74.1	22	319	960	1148	1350	12.5	53324 M	U 324
130	190	53	187	133	160	195	47.9	17	182	573	1530	1800	4.85	53226	U 226
140	200	55	197	143	170	210	48.6	17	186	608	1454	1710	5.45	53228	U 228

CSHUNGA

**KÉTOLDALI HATÁSVONALÚ AXIÁLIS GÖLYÖSCSAPÁGYAK  
DOUBLE ACTING THRUST BALL BEARINGS**


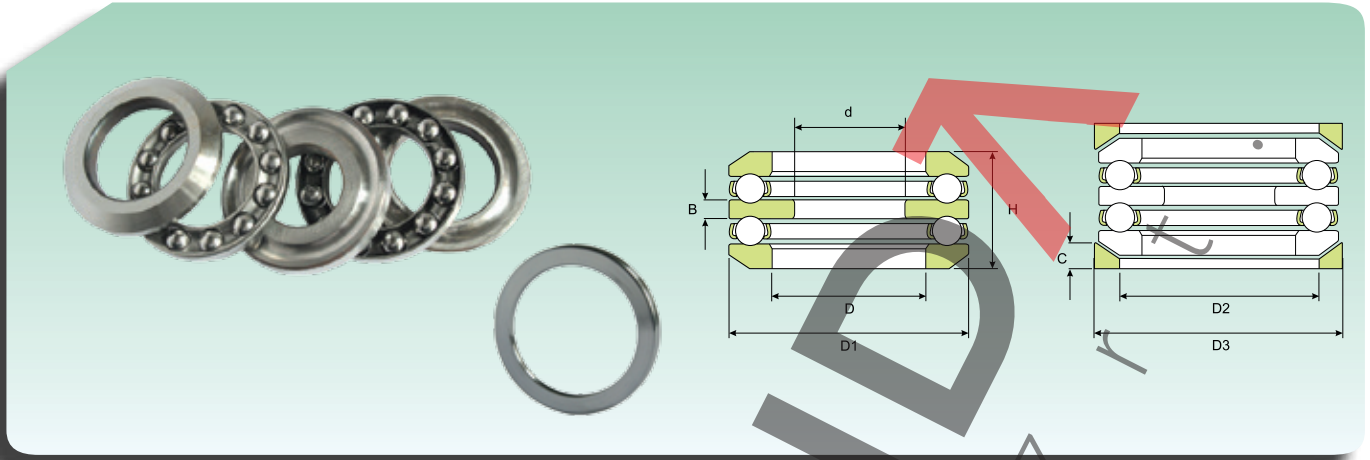
Méretetek (mm) Dimension (mm)					Terhelési Értékek (kN) Load rating (kN)		Sebesség határok (fordulat/perc) Speed limit (Rpm)		Súly (Kg) Weight (Kg)	Jelölések Designation
d (mm)	D (mm)	H (mm)	D1 (mm)	B (mm)	Dinamikus Dynamic C	Statikus Static C <sub>0</sub>	Kenés Lubrication			
							Zsír Grease	Olaj Oil		
10	32	22	17	5	16	26	7650	9000	0.084	52202
15	40	26	22	6	22	40	6120	7200	0.15	52204
20	47	28	27	7	27	54	5738	6750	0.22	52205
	52	34	27	8	34	59	4820	5670	0.33	52305
	70	52	32	12	72	134	3825	4500	1	52407
25	52	29	32	7	25	50	5126	6030	0.25	52206
	60	38	32	9	37	70	4055	4770	0.45	52306
	80	59	37	15	86	167	3290	3780	1.45	52406
30	62	34	37	8	34	72	4284	5040	0.41	52207
	68	36	42	9	46	104	4055	4770	0.55	52208
	68	44	37	10	48	95	3443	4050	0.68	52307
	78	49	42	12	61	120	3290	3870	1.05	52308
	90	65	42	15	110	220	2550	3050	2.05	52408
35	73	37	47	9	38	85	3825	4500	0.6	52209
	85	52	47	12	75	150	3060	3600	1.24	52309
	100	72	47	17	127	260	2907	2700	2.70	52409
40	78	39	52	9	48	114	3443	4050	0.67	52210
	95	58	52	14	87	186	2754	3240	1.75	52310
45	90	45	57	10	61	143	3060	3600	1.1	52211
	105	64	57	15	102	220	2448	2880	2.4	52311
	120	87	57	20	172	382	1836	2160	4.70	52411
50	95	46	62	10	61	147	2907	3420	1.16	52212
	110	64	62	15	99	220	2295	2700	2.55	52312
	130	93	62	21	195	421	1700	1980	6.35	52412 M
55	100	47	67	10	62	160	2754	3240	1.35	52213
	105	47	72	10	63	169	2754	3240	1.50	52214
	115	65	67	15	104	235	2295	2700	2.75	52313
	125	72	72	16	132	314	1989	2340	3.65	52314
	150	107	73	24	229	539	1530	1800	9.70	52414 M
60	110	47	77	10	66	179	2601	3060	1.55	52215
	135	79	77	18	160	382	1836	2160	4.8	52315
65	115	48	82	10	75	204	2601	3060	1.7	52216
	140	79	82	18	156	382	1836	2160	4.94	52316
70	125	55	88	12	96	270	2295	2700	2.4	52217
75	135	62	93	14	117	319	2142	2520	3.2	52218
85	150	67	103	15	122	338	1836	2160	4.2	52220
	170	97	103	21	225	598	1400	1710	8.95	52320
95	160	67	113	15	127	382	1836	2160	4.65	52222
100	170	68	123	15	137	431	1683	1980	5.25	52224

## KÉTOLDALI HATÁSVONALÚ AXIÁLIS GÖLYŐSCSAPÁGYAK DOUBLE ACTING THRUST BALL BEARINGS



Méreték (mm) Dimension (mm)					Terhelési Értékek (kN) Load rating (kN)		Sebesség határok (fordulat/perc) Speed limit (Rpm)		Súly (Kg) Weight (Kg)	Jelölések Designation
d (mm)	D (mm)	H (mm)	D1 (mm)	B (mm)	Dinamikus Dynamic C	Statikus Static C <sub>0</sub>	Kenés Lubrication			
							Zsír Grease	Olaj Oil		
110	190	80	133	18	182	573	1530	1800	8	52226
120	200	81	143	18	186	608	1454	1710	8.65	52228
130	215	89	153	20	233	784	1377	1620	11.5	52230 M
140	225	90	163	20	236	833	1530	1300	12	52232 M
150	240	97	173	21	281	999	1224	1440	15	52234 M
	250	98	183	21	290	1000	1150	1350	16	52236 M



**KÉTOLDALI HATÁSVONALÚ AXIÁLIS GÖLYÖSCSAPÁGYAK GÖLYÓS GYŰRŰKEL HŰVELYHEZ**  
**DOUBLE DIRECTION THRUST BALL BEARINGS WITH SPHERICAL BACK FACE**


Méretek (mm) Dimension (mm)									Terhelési Értékek (KN) Load rating (KN)		Sebesség határok (fordulat/perc) Speed limit (Rpm)		Súly (csapágy gyűrűvel) (Kg) Weight Bearing with ring(Kg)	Jelölések Designation	
d (mm)	D (mm)	H1 (mm)	D1 (mm)	D2 (mm)	D3 (mm)	H (mm)	B (mm)	C (mm)	Dinamikus Dynamic C	Statikus Static C <sub>0</sub>	Kenés Lubrication			Csapágy Bearing	Gyűrű Ring
											Zsír Grease	Olaj Oil			
25	60	46	32	45	62	41.3	9	7	36.946	69.58	3816	4770	0.58	<b>54306</b>	<b>U 306</b>
30	62	42	37	48	65	37.73	8	7	34.398	72.03	4032	5040	0.53	<b>54207</b>	<b>U 207</b>
	68	44	42	55	72	38.6	9	7	45.864	103.88	3816	4770	0.63	<b>54208</b>	<b>U 208</b>
	68	52	37	52	72	47.19	10	7.5	48.412	94.57	3240	4050	0.85	<b>54307</b>	<b>U 307</b>
	78	59	42	60	82	54.1	12	8.5	60.564	119.56	3096	3870	1.17	<b>54308</b>	<b>U 308</b>
35	73	45	47	60	78	39.6	9	7.5	38.22	84.77	3600	4500	0.78	<b>54209</b>	<b>U 209</b>
	85	62	47	65	90	56.2	12	10	74.578	152.88	2880	3600	1.6	<b>54309</b>	<b>U 309</b>
	100	86	47	72	105	78.9	17	12.5	127.4	259.7	2160	2700	3	<b>54409</b>	<b>U 409</b>
40	95	70	52	72	100	64.7	14	11	86.632	186.2	2592	3240	2.3	<b>54310</b>	<b>U 310</b>
	100	92	52	80	115	83.2	18	14	155.82	333.2	2016	2520	4.45	<b>54410</b>	<b>U 410</b>
45	90	55	57	72	95	49.6	10	9	60.564	143.08	2880	3600	1.3	<b>54211</b>	<b>U 211</b>
50	110	78	62	85	115	70.7	15	11.5	98.98	219.52	2160	2700	2.9	<b>54312</b>	<b>U 312</b>
65	140	95	82	110	145	86.1	18	18	155.82	382.2	1728	2160	0.57	<b>54316</b>	<b>U 316</b>
	170	140	83	125	175	128.5	27	22	264.6	656.6	1224	1530	1.4	<b>54416 M</b>	<b>U 416</b>
70	150	105	88	115	155	95.2	19	17.5	186.2	455.7	1584	1980	7.95	<b>54317</b>	<b>U 317</b>
80	210	176	103	155	220	159.9	33	27	369.58	1038.8	1008	1260	29	<b>54420 M</b>	<b>U 420</b>





**Precíziós Kétoldali Ferde Hatásvonalú Axiális Golyóscsapágók**

***Angular contact thrust ball bearing, double direction, high-precision***

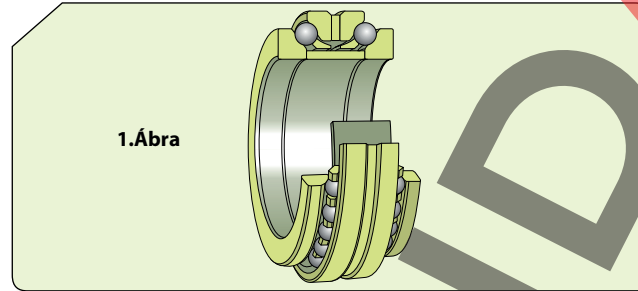


## PRECÍZIÓS KÉTOLDALI FERDE HATÁSVONALÚ AXIÁLIS GÖLYŐSCSAPÁGYAK

Ezen csapágyakat legfőképpen szerszámgépek orsóihoz használják, melyeknek nagyobb teljesítménybeli elvárásoknak kell megfelelniük fordulatszám és szerelési pontosság szempontjából (1. Ábra)

## ANGULAR CONTACT THRUST BALL BEARING, DOUBLE DIRECTION, HIGH-PRECISION

This type of bearing is manufactured mainly for spindles of machine tools, which must satisfy uprated performance requirements in terms of rotation speed and assembly precision (Fig. 1).



A kétoldali ferde hatásvonalú axiális gölyőscsapágyakat arra tervezték, hogy az NN30... sorozatú kétsoros hengergörgős, mint külső és belső átmérőkre alkalmas csapágyakkal használják egy párban. A csapágy külső átmérőjét különböző tűréshatárokkal ruházták fel, hogy különböző alkalmazásoknak is megfeleljenek. Ezen csapágyak szétszerelhetőek.

This type of double direction angular contact thrust ball bearing is designed for use in combination with double row cylindrical ball bearings of series NN30..., with inside and outside diameters suitable for being paired. The outside diameters of the bearings are fulfilled with different tolerance solutions to be able to ensure various solutions of combinations. These bearings are separable.

A védőház alátétben a külső kerületen egy horony található három nyílással a hatékonyabb kenés érdekében.

In the housing washer, there is a groove on the outer circumference with three holes to ensure efficient lubrication.

### MÉRETEK

A kétoldali ferde hatásvonalú axiális gölyőscsapágyak belső és külső átmérőinek méretei megegyeznek az ISO 15-1981 szabvány méreteivel, a csapágyak további paraméterei nem egyeznek meg a szabvány méreteivel, mivel különböző alkalmazások speciális szerkezeti követelményeinek kell megfelelniük.

### DIMENSIONS

The dimensions of the inside and outside diameters of the double direction angular contact thrust ball bearings are standard and compliant with standards ISO 15-1981; all the other parameters however are not standard because they must satisfy special constructional requirements of the different fields of applications.

### ELTOLÓDÁS

A kétoldali ferde hatásvonalú axiális gölyőscsapágyak a tengely alátét és védőház alátét között nem állnak ellen semmilyen elmozdulásnak. A külső alátét érintkező felülete között nem léphetnek fel egyenetlenségi problémák.

### DISPLACEMENT

The double direction angular contact thrust ball bearings do not withstand any displacement between the shaft washer and the housing washer. Squaring errors are also not tolerated between the shaft axle and the contact surface of the outer washer.

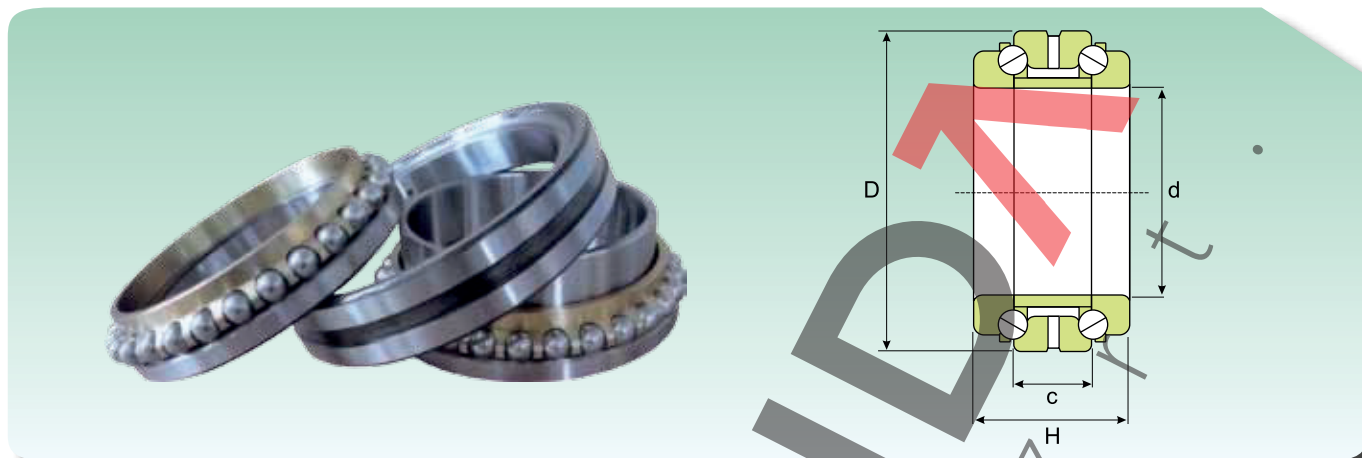
### KOSARAK

Két csapágygolyóra központosított forgácsolt sárgaréz kosár szerkezettel rendelkeznek a kétoldali ferde hatásvonalú axiális gölyőscsapágyak.

### CAGES

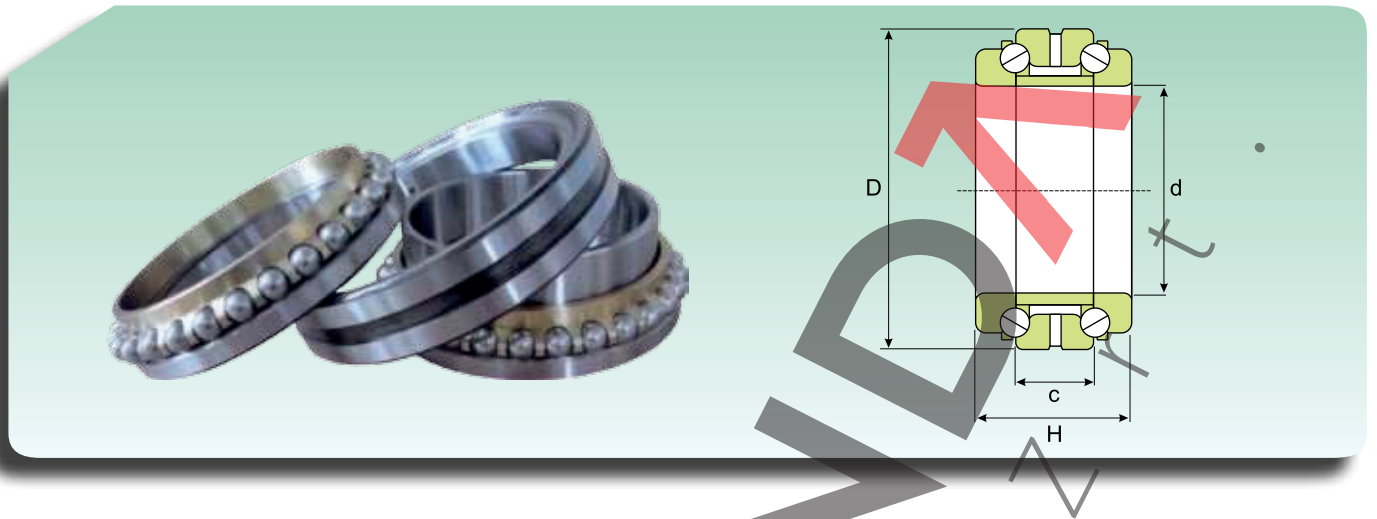
The double direction angular contact thrust ball bearings have two solid brass cages guided on the balls.

## PRECIZIÓS KÉTOLDALI FERDE HATÁSVONALÚ AXIÁLIS GÖLYŐSCSAPÁGYAK ANGULAR CONTACT THRUST BALL BEARING, DOUBLE DIRECTION, HIGH-PRECISION



Méretek (mm) Dimension (mm)				Terhelési Értékek (KN) Load rating (KN)		Sebesség határok (fordulat/perc) Speed limit (Rpm)		Súly (Kg) Weight (Kg)	Jelölések Designation
d (mm)	D (mm)	H (mm)	c (mm)	Dinamikus C	Statikus C <sub>0</sub>	Kenés Lubrication			
						Zsír Grease	Olaj Oil		
50	80	38	19	30	75	8245	9700	0,62	<b>234410</b>
	72	28	14	20	55	-	-	0,75	<b>234910</b>
75	115	48	24	45	140	5820	6790	1,55	<b>234415</b>
	105	38	19	25	100	-	-	1,30	<b>234915</b>
80	125	54	27	52	175	5141	6111	2,10	<b>234416</b>
	110	38	19	35	140	-	-	1,90	<b>234916</b>
85	130	54	27	50	180	5141	6111	2,20	<b>234417</b>
	150	54	22	35	140	-	-	1,90	<b>234917</b>
90	140	60	30	60	215	4656	5432	3,00	<b>234418</b>
	125	44	22	48	170	-	-	2,50	<b>234918</b>
95	145	60	30	70	220	4656	5432	3,05	<b>234419</b>
	130	44	22	58	182	-	-	2,75	<b>234919</b>
100	150	60	30	46,4	180	290	380	3,13	<b>234420</b>
	140	48	24	40	160	-	-	2,80	<b>234920</b>
105	160	66	33	84	250	4171	4850	4,15	<b>234421</b>
	145	48	24	70	195	260	350	3,50	<b>234921</b>
110	170	72	36	90	320	3880	4656	4,60	<b>234422</b>
	150	48	24	79	275	-	-	3,85	<b>234922</b>
120	180	72	36	107	360	3686	4365	5,54	<b>234424</b>
	165	54	27	89	290	-	-	5,00	<b>234924</b>
130	200	84	42	115	445	3298	3880	7,90	<b>234426</b>
	180	60	30	100	380	-	-	6,30	<b>234926</b>
140	210	84	42	114	470	3104	3686	8,65	<b>234428</b>
	190	60	30	110	395	-	-	7,30	<b>234928</b>
150	225	90	45	192	390	2910	3492	12,50	<b>234430</b>
	210	72	36	116	320	-	-	7,260	<b>234930</b>
160	240	96	48	185	680	190	250	14,00	<b>234432</b>
	220	72	36	105	550	-	-	12,50	<b>234932</b>
170	260	108	54	221	750	2328	2910	18,50	<b>234434</b>
	230	72	36	182	600	-	-	16,00	<b>234934</b>
180	280	120	60	220	896	1940	2522	23,00	<b>234436</b>
	250	84	42	180	635	-	-	21,50	<b>234936</b>
190	290	120	60	220	931	1940	2522	24,00	<b>234438</b>
	260	84	42	180	610	-	-	22,00	<b>234938</b>
200	310	132	66	259	1078	1843	2328	31,00	<b>234440</b>
	280	96	48	230	850	-	-	27,00	<b>234940</b>
	340	144	72	230	900	-	-	40,50	<b>234444</b>

**PRECIZIÓS KÉTOLDALI FERDE HATÁSVONALÚ AXIÁLIS GOLYÓSCSAPÁGYAK**  
**ANGULAR CONTACT THRUST BALL BEARING, DOUBLE DIRECTION, HIGH-PRECISION**



Méreték (mm) Dimension (mm)				Terhelési Értékek (kN) Load rating (kN)		Sebesség határok (fordulat/perc) Speed limit (Rpm)		Súly (Kg) Weight (Kg)	Jelölések Designation
d (mm)	D (mm)	H (mm)	c (mm)	Dinamikus Dynamic C	Statikus Static C <sub>0</sub>	Kenés Lubrication			
						Zsír Grease	Olaj Oil		
220	300	96	48	300	900	-	-	-	234944
	360	144	72	340	1330	-	-	-	234448
240	320	96	48	350	1420	-	-	-	234948
	420	164	82	380	1500	-	-	-	234456
280	380	120	60	415	1790	-	-	-	234956
300	460	190	95	480	2170	-	-	-	234460
	420	144	72	450	1950	-	-	-	234960





**Önbeálló axiális görgőscsapágyak**

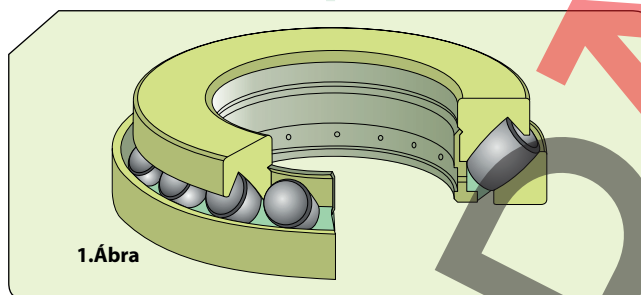
***Self-aligning thrust roller bearings***





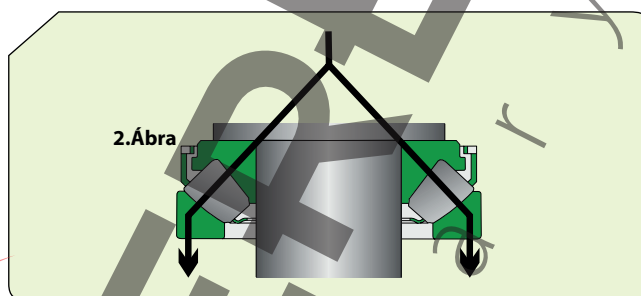
## ÖNBEÁLLÓ AXIÁLIS GÖRGŐSCSAPÁGYAK

Az önbeálló axiális csapágyak felépítése tekintettel van a csapágy tengelyére, egy bizonyos szögből a terhelés az egyik futópályáról a másik futópályára esik (1. Ábra)



1.Ábra

Ezen tulajdonságuk lehetővé teszi, hogy az axiális terhelésekkel egy időben a radiális terhelések is ellenálljanak (2. Ábra). Mivel önbeállóak érzéketlen a tengely elhajlásaira és a tengely elmozdulásaira a védőházhoz képest. Az önbeálló axiális ISB® görgőscsapágyak ideálisak nagy axiális terhelések és nagy üzemeltetési sebességek ellenállására. A sok aszimmetrikus görgőknek köszönhetően a futópályák szerkezetéhez tökéletesen tudnak alkalmazkodni.



2.Ábra

## SPHERICAL ROLLER THRUST BEARINGS

ISB® spherical roller thrust bearings (Fig. 1) are designed in such a way that the load is transmitted from one raceway to the other at a certain angle compared to the bearing's axis.

(Fig. 2) This feature means that these bearings are able to withstand axial loads acting simultaneously with radial loads. They are self-aligning and consequently insensitive to shaft deflections and shaft misalignments compared to the housing. ISB® spherical roller thrust bearings are able to withstand very high axial loads and high operating speeds. They have a large number of asymmetric rollers and the special design of the raceways enables optimum conformity.

### MÉRETEK

Az önbeálló axiális ISB® görgőscsapágyak teljes palettájának méretei az ISO 104:2002 szabvány szerint készülnek.

### TŰRÉSHATÁROK

Az önbeálló axiális ISB® görgőscsapágyakat normál tűréshatárokkal gyártják az ISO 199:1997 szabvány szerint.

### ELTOLÓDÁS

Mivel önbeállóak, ezért megengedettek a tengely eltolódásai és elmozdulásai a védőházhoz képest (3. Ábra). Az eltolódás teljeskörű kihasználtsága függ a csapágy típusától és a porvédőktől.

### DIMENSIONS

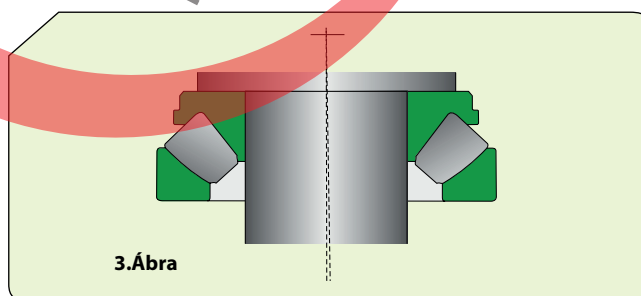
The overall dimensions of the ISB® spherical roller thrust bearings comply with standard ISO 104:2002.

### TOLERANCES

ISB® spherical roller thrust bearings are usually manufactured with Normal tolerances, according to standard ISO 199:1997.

### MISALIGNMENT

Seeing as they are self-aligning, the misalignment of the shaft compared to the housing and also shaft deflections are tolerated (Fig. 3). The possibility to fully exploit this misalignment depends on the type of bearing and the seal.



3.Ábra

### MINIMÁLIS TERHELÉS

Az önbeálló axiális **ISB**<sup>®</sup> görgőscsapágyak nincsenek alávetve semmilyen minimális terhelésnek, mivel nagy sebességen forognak. Nagy sebességek és hirtelen irányváltások esetén a csapágygolyók és a kosarak tehetetlenségi erei és a kenőanyag súrlódása károkat okozhatnak a görgők és a futópályák között.

### KIEGÉSZÍTŐ JELÖLÉSEK

- E** Optimalizált belső szerkezeti felépítés és ablak típusú öntött acél kosár
- EF** Optimalizált belső szerkezeti felépítés és forgácsolt acél kosár
- EM** Optimalizált belső szerkezeti felépítés és forgácsolt sárgaréz kosár

### MINIMUM LOAD

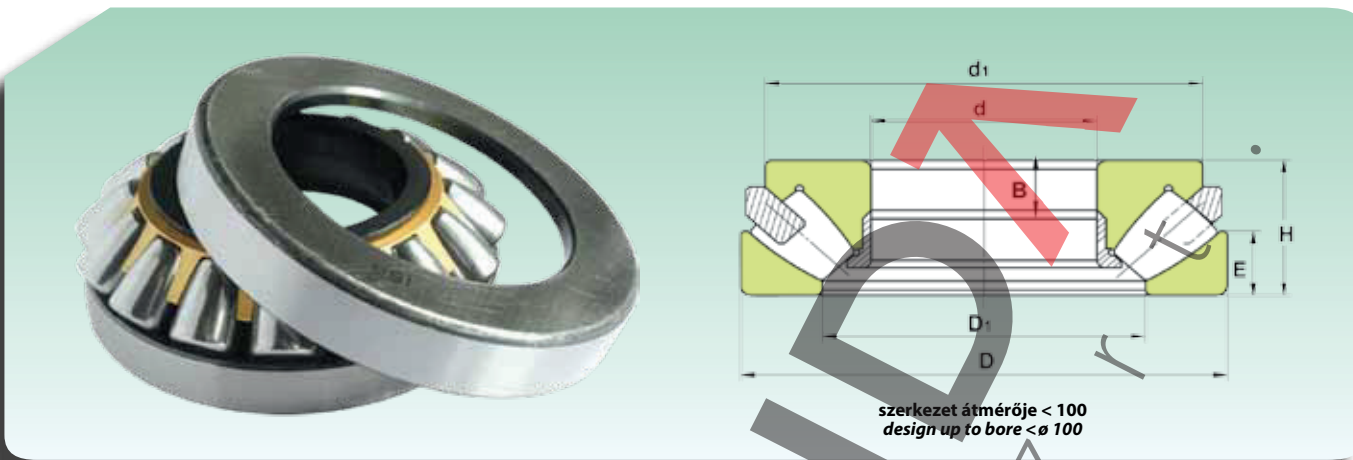
**ISB**<sup>®</sup> spherical roller thrust bearings must always be subjected to a given minimum load, especially if they work at high speeds. In the case of high speeds and rapid changes in direction, the forces of inertia of the balls and the cages and the friction of the lubricant may have a detrimental effect, causing harmful contact between the rollers and the raceways.

### SUPPLEMENTARY DESIGNATIONS

- E** Optimised internal design and pressed window-type steel cage
- EF** Optimised internal design and solid machined steel cage
- EM** Optimised internal design and solid machined brass cage

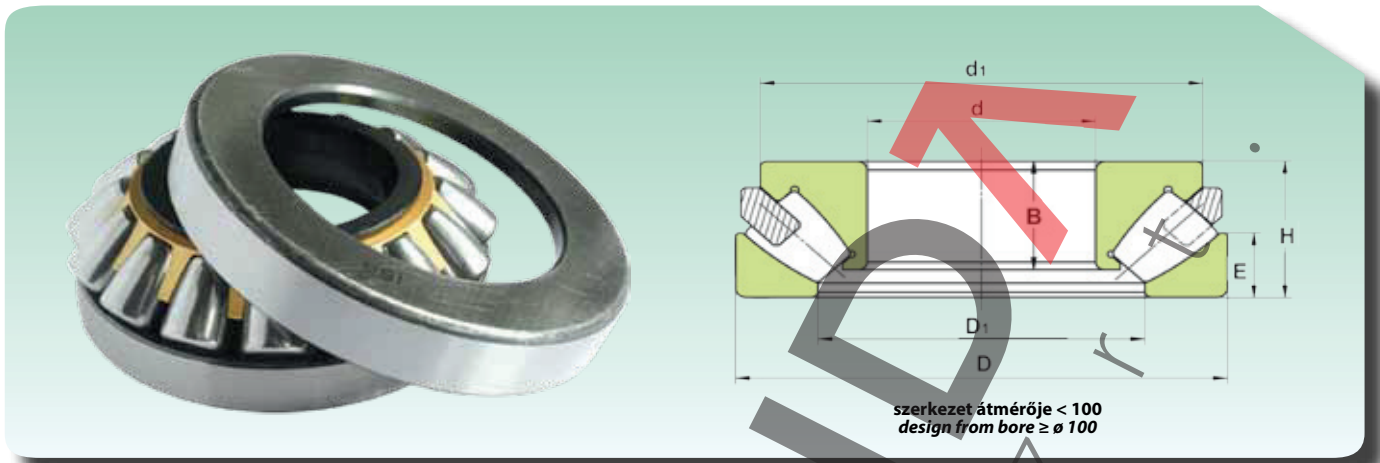
CSEREVEND

Hungary

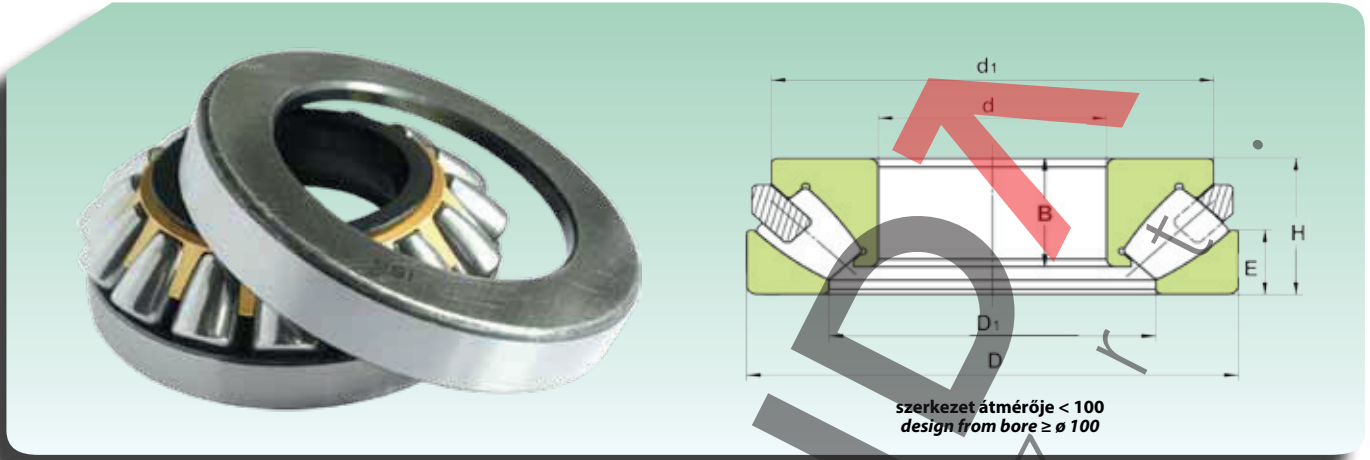
**ÖNBEÁLLÓ AXIÁLIS GÖRGŐCSAPÁGYAK  
SELF-ALIGNING THRUST ROLLER BEARINGS**


Méretek (mm) Dimension (mm)							Terhelési Értékek (kN) Load rating (kN)		Sebesség határok (fordulat/perc) Speed limit (Rpm)		Súly (Kg) Weight (Kg)	Jelölések Designation
d (mm)	D (mm)	H (mm)	D1 (mm)	B (mm)	E (mm)	d1 (mm)	Dinamikus Dynamic C	Statikus Static C <sub>0</sub>	Kenés Lubrication			
									Zsír Grease	Olaj Oil		
60	130	42	88	27	20	118	280	815	3825	2400	2.6	29412 M
65	140	45	96.5	29.5	21	128	330	965	3672	2200	3.3	29413 M
70	150	48	102	31	23	137	360	1060	3290	2000	4.0	29414 M
75	160	51	109	33.5	24	146	415	1250	3060	2000	4.87	29415 M
80	170	54	116	35	26	155	450	1370	2907	1900	5.8	29416 M
85	150	39	109.5	24.5	20	134.8	372	1039	3060	3600	2.75	29317 M
	180	58	125.2	37	28	164	510	1560	2754	1800	6.90	29417 M
90	155	39	117	24.5	19	148.50	392	1058	3060	3600	2.85	29318 M
	190	60	130	39	29	174	570	1760	2601	1700	8.10	29418 M
100	170	42	127.5	34	20.6	158.9	456	1264	2754	3240	3.8	29320 M
	210	67	142	54	31.5	189	960	2450	2295	2700	10.6	29420 M
110	190	48	142	37.5	23	176	598	1695	2448	2880	5.6	29322 M
	230	73	155.5	58	34.4	208	1156	2940	2142	2520	16.5	29422 M
120	210	54	156	42	25.9	193.5	750	2078	2142	2520	7.45	29324 M
	250	78	172	62.4	38	220	1343	3381	1989	2340	17	29424 M
130	225	58	168	44	27.8	206.7	848	2450	1989	2340	9.3	29326 M
	270	85	185	63	41	248	1529	3969	1836	2160	22	29426 M
140	240	60	183	46	28	221	960	2793	1989	2340	10.7	29328 M
	280	85	197.5	64	42	252	1597	4214	1836	2160	24.6	29428 M
150	215	39	176	24	20.5	200.4	400	1568	2142	2520	4.3	29230 M
	250	60	190	47	29	228	980	2793	1836	2160	11.2	29330 M
	300	90	214	70	44	275	1823	4998	1683	1980	38.1	29430 M
160	270	67	205	53	31.7	249.6	1156	3381	1683	1980	14.5	29332 M
	320	95	220.5	73	46.4	290	2038	5488	1530	1800	34.5	29432 M
170	280	67	216	49.6	31.7	260.3	1176	3479	1683	1980	16	29334 M
	340	103	234	80	48.8	310	2313	6419	1454	1710	44	29434 M
180	250	42	208	31.8	21.8	237	485	1999	1989	2340	5.88	29236 M
	300	73	229	56	34.4	275	1401	4214	1530	1800	19.6	29336 M
	360	109	249.5	85	51.8	326	2548	7203	1377	1620	63.1	29436 M
190	320	78	240.5	59.5	38.6	298.3	1597	4655	1454	1710	24.5	29338 M
	380	115	263	89.5	54.2	345	2793	7840	1301	1530	60.8	29438 M
200	280	48	233.5	35.3	24.3	266	643	2597	1683	1980	8.9	29240 M
	340	85	259	64	39.1	314	1823	5390	1301	1530	30.3	29340 M
	400	122	278	95	57.5	363	3136	8820	1224	1440	69	29440 M
220	300	48	253	36.5	24.3	285	676	2940	1683	1980	9.45	29244 M
	360	85	277.5	64	40.7	336	1960	6174	1301	1530	33	29344 M
	420	122	298.5	95	57	383.8	3283	9457	1148	1350	73.9	29444 M

**ÖNBEÁLLÓ AXIÁLIS GÖRGŐSCSAPÁGYAK**  
**SELF-ALIGNING THRUST ROLLER BEARINGS**



Méretek (mm) Dimension (mm)							Terhelési Értékek (kN) Load rating (kN)		Sebesség határok (fordulat/perc) Speed limit (Rpm)		Súly (Kg) Weight (Kg)	Jelölések Designation
d (mm)	D (mm)	H (mm)	D1 (mm)	B (mm)	E (mm)	d1 (mm)	Dinamikus Dynamic C	Statikus Static C <sub>0</sub>	Kenés Lubrication			
									Zsír Grease	Olaj Oil		
240	340	60	281.5	46.4	29.6	324	783	3381	1377	1620	16.8	29248 M
	380	85	298.5	63	41.7	360	1999	6419	1224	1440	36	29348 M
	440	122	318.5	92.5	59.4	399	3332	9996	1148	1350	78	29448 M
260	360	60	302	46.2	29.8	343	801	3577	1301	1530	18	29252 M
	420	95	327.5	70	46	392.3	2499	8134	1071	1260	49.3	29352 M
	480	132	342	99	65	441	3969	12642	995	1170	102	29452 M
280	380	60	322.5	46.2	29.5	364	846	3920	1301	1530	21.9	29256 M
	440	95	346	70	46.3	411	2499	8477	1071	1260	50.3	29356 M
	520	145	373.5	109.5	69	472	4802	14994	918	1080	131	29456 M
300	420	73	350.5	53	35.8	398.9	1049	4704	1071	1260	29.3	29260 M
	480	109	371.5	83	53	448	3038	10388	918	1080	72.5	29360 M
	540	145	395	109.9	68.3	494.4	4224	16268	918	1080	138	29460 M
320	440	73	369.5	54	36	420	1088	4998	1071	1260	31.6	29264 M
	500	109	393	81.5	53	468	3283	10976	918	1080	75.4	29364 M
	580	155	420	116	75	534	4851	18620	842	990	174	29464 M
340	460	73	390	54	36	440	1107	5292	995	1170	33	29268 M
	540	122	428	40.6	117	59.5	2656	10780	842	990	105	29368 M
	620	170	449.5	128	80.1	560	5635	21952	765	900	211	29468 M
360	500	85	423	25	81	44	1431	6664	918	1080	52	29272 M
	560	122	442.5	90	58.1	523.3	2705	11368	842	990	111	29372 M
	640	170	470	126	81	588	5243	20776	727	855	224	29472 M
380	520	85	441	27	81	42	1548	7497	842	990	53	29276 M
	600	132	473	99.5	62.2	565	3273	13720	765	900	135	29376 M
	670	175	494	67	168	87.5	5753	23520	689	810	260	29476 M
400	540	85	460	62.5	42	514	1578	7840	842	990	61	29280 M
	620	132	489	100	64.7	582	3381	14308	727	855	154	29380 M
	710	185	529.5	138	86	652	6429	25970	650	765	298	29480 M
420	580	95	485	71	49.2	552.1	1950	9604	765	900	76	29284 M
	650	140	520	49	135	67.5	3665	15680	689	810	170	29384 M
	730	185	542.5	140	89.9	668	6595	26950	650	765	310	29484 M
440	600	95	508	30	91	46.5	2029	10192	765	900	78	29288 M
	680	145	540	49	140	70.5	4400	18914	650	765	180	29388 M
	780	206	583	150	97	716	7664	31360	574	675	407	29488 M
460	620	95	530	30	91	46	2029	10388	727	855	81	29292 M
	710	150	567	50	144	72.5	4224	18620	612	720	215	29392 M
	800	206	596	77	199	101.5	7830	32830	574	675	425	29492 M
480	650	103	556	33	99	53.5	2303	11564	689	810	98	29296 M
	730	150	582	112	74	684	4283	19208	612	720	212	29396 M
	850	224	625	88	216	108	9359	38220	513	603	550	29496 M

**ÖNBEÁLLÓ AXIÁLIS GÖRGŐSCAPÁGYAK  
SELF-ALIGNING THRUST ROLLER BEARINGS**


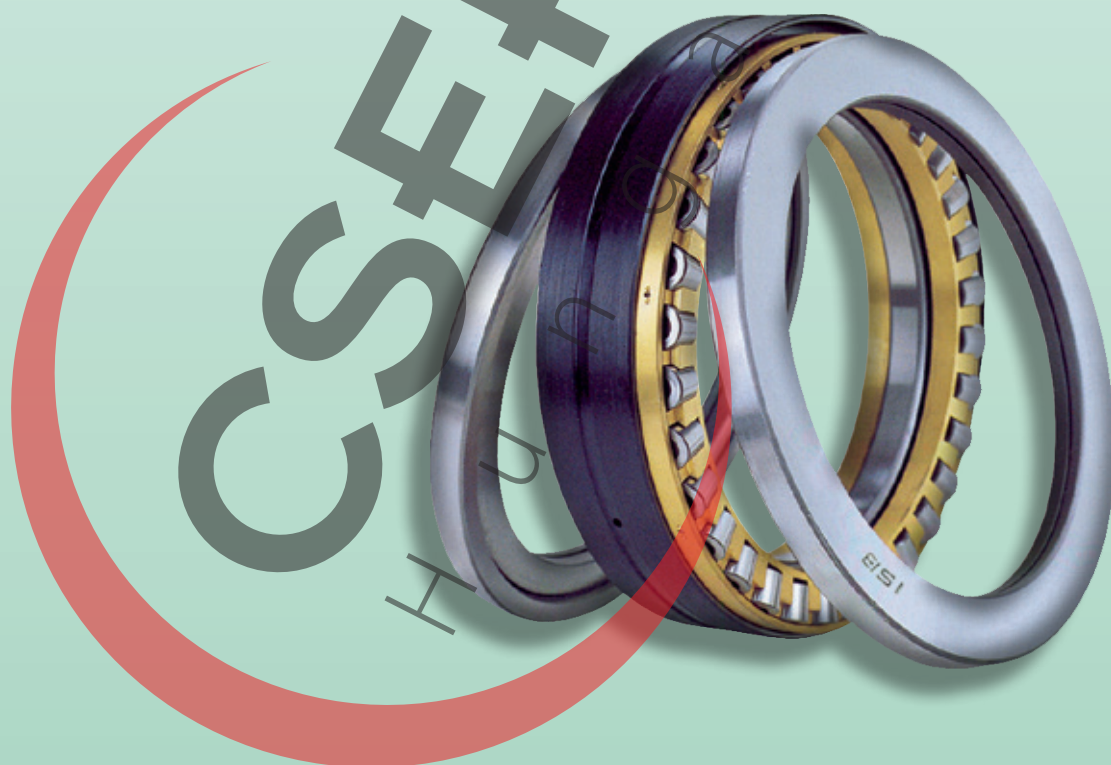
Méretek (mm) Dimension (mm)							Terhelési Értékek (KN) Load rating (KN)		Sebesség határok (fordulat/perc) Speed limit (Rpm)		Súly(Kg) Weight (Kg)	Jelölések Designation
d (mm)	D (mm)	H (mm)	D1 (mm)	B (mm)	E (mm)	d1 (mm)	Dinamikus Dynamic C	Statikus Static C <sub>0</sub>	Kenés Lubrication			
									Zsír Grease	Olaj Oil		
500	670	103	571.5	76	50.5	640.5	2342	12250	689	810	97.5	292/500 M
	750	150	611	50	144	74	4400	19992	612	720	235	293/500 M
	870	224	650	160	107	797	9183	39200	513	603	555	294/500 M
530	710	109	604	80	56	675	3048	14994	650	765	118	292/530 M
	800	160	648	53	154	76	5125	23128	574	675	270	293/530 M
	920	236	686	89	228	116	10290	43120	482	567	650	294/530 M
560	750	115	644	37	111	61	2930	15680	612	720	140	292/560 M
	980	250	727	99	241	122	11760	49980	428	504	810	294/560 M
600	800	122	687	90	58.9	770	3665	18228	536	630	161	292/600 M
	900	180	720	65	174	89	7379	33810	482	567	405	293/600 M
	1030	258	770.5	185	126	954.8	12838	54880	405	477	860	294/600 M
630	850	132	723	50	127	62	4675	23128	513	603	210	292/630 M
	950	190	761	68	183	92	8281	37240	459	540	485	293/630 M
	1090	280	815	107	270	137	14112	60760	383	450	1040	294/630 M
670	900	140	773	45	135	73	4116	22344	482	567	255	292/670 M
	1150	290	872	205	138	1054	15092	66640	344	405	1225	294/670 M
710	1060	212	855	74	205	103	9751	44590	383	450	660	293/710 M
	1220	308	917	117	298	149	17248	74970	329	387	1500	294/710 M
750	1000	150	858	50	144	74	5978	30380	428	504	325	292/750 M
	1120	224	910	76	216	109	9183	44100	367	432	770	293/750 M
	1280	315	964	121	305	153	18326	83300	306	360	1650	294/750 M
800	1060	155	911	52	149	77	6429	33810	405	477	380	292/800 M
	1180	230	965	77	222	111	9751	48020	344	405	865	293/800 M
	1360	335	1034	123	324	165	19796	91140	275	324	2025	294/800 M
850	1120	160	967	47	154	82	6595	35280	383	450	425	292/850 M
	1440	354	1077	142	342	172	23422	105840	260	306	2390	294/850 M
900	1520	372	1137	147	360	186	26166	119560	230	270	2650	294/900 M
950	1250	180	1087	58	174	88	8114	44590	329	387	600	292/950 M
	1600	390	1209	153	377	191	27636	129360	214	252	3065	294/950 M
1000	1670	402	1270	155	389	190	30478	137200	199	234	3380	294/1000 M
1060	1400	206	1211	66	199	100	10290	57330	275	324	860	292/1060 M
	1770	426	1349	192	412	207	32732	152880	184	216	4280	294/1060 M
1180	1520	206	1331	83	199	101	10682	62720	260	306	950	292/1180 M
1250	1800	330	1474	148	319	161	24304	126420	184	216	2770	293/1250 M
1600	2280	408	1885	166	395	195	36064	196000	122	144	5375	293/1600 M





**Kétoldali hatásvonalú axiális kúpgörgős csapágyak**

***Tapered roller thrust bearings, double direction***

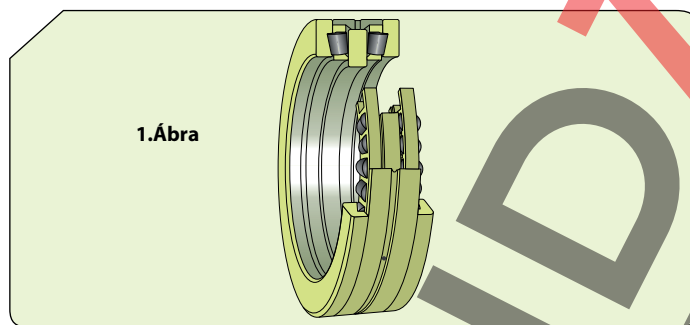


## KÉTOLDALI HATÁSVONALÚ AXIÁLIS KÚPGÖRGŐS CSAPÁGYAK

Ezen axiális kúpgörgős csapágyak típusa mindkét irányból ellenállnak az axiális lökéseknek. Nem állnak ellen a radiális terheléseknek (1. Ábra)

## DOUBLE DIRECTION TAPERED ROLLER THRUST BEARINGS

This type of tapered roller thrust bearings can withstand axial loads in both directions. They are not able to withstand radial loads.



A két védőház alátét kúpos futópályával és irányított peremmel rendelkeznek, a tengely alátét lapos. Vagyis ez azt jelenti, hogy ezen csapágyak ellenállnak a tengely kisebb excentritásainak a csapágyházhoz képest.

A két csapágyház alátét között egy betétlemez helyezkedik el, így összeszerelés után eléri a normál axiális hézagjátékot.

A kétoldali hatásvonalú axiális kúpgörgős csapágyaknál csak akkor érhetünk el megfelelő élettartamot és működést, ha a tengely alátét biztosan helyezkedik el.

### MÉRETEK

A méretek teljes palettája azon fő iparágak követelményeihez alkalmazkodik, amelyek axiális kúpgörgős csapágyakat használnak, más szóval gördülő présgépeknél, viszont egyes méretek nem egységesek.

### ELTOLÓDÁS

Lapos alátéttel rendelkező axiális kúpgörgős csapágyak nem állnak ellen semmilyen elmozdulásnak a tengely és a csapágyház között.

### TŰRÉSHATÁROK

Az axiális kúpgörgős csapágyak belső és külső átmérői általában megegyeznek a normál precíziós osztály tűréshatáiraival.

A tűréshatárok teljes mértékében és a futás pontosság értékében a normál osztályétól eltérnek.

### KOSARAK

Azon axiális kúpgörgős csapágyaknak, melyek nem teljesen kiegészítettek forgácsolt sárgaréz kosaraik vannak.

The two housing washers have tapered raceways and a guide flange; the shaft washer is flat. This means that these bearings can withstand a slight eccentricity of the shaft compared to the housing hole.

A shim is arranged between the two housing washers, which is proportioned so that, after assembly, a normal axial clearance for these bearings is obtained.

The double direction tapered thrust bearings are used to obtain satisfactory performance and suitable life only if the shaft washer is fixed firmly.

### DIMENSIONS

The overall dimensions are established based on the requirements of the main industrial field of application that utilizes tapered roller thrust bearings, in other words rolling presses, even if such dimensions are not unified.

### DISPLACEMENT

The tapered roller thrust bearings with flat washers cannot withstand any displacement between the shaft and the housing.

### TOLERANCES

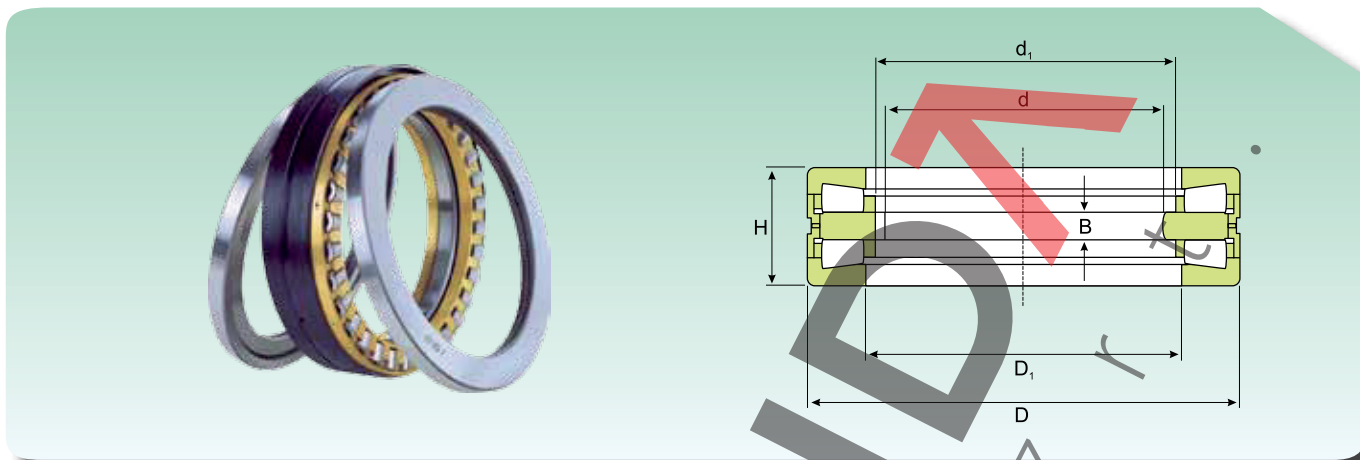
The inside and outside diameters of the tapered roller thrust bearings generally comply with the tolerances of the normal precision class.

The tolerances on the total height and the running precision differ from those of the normal class.

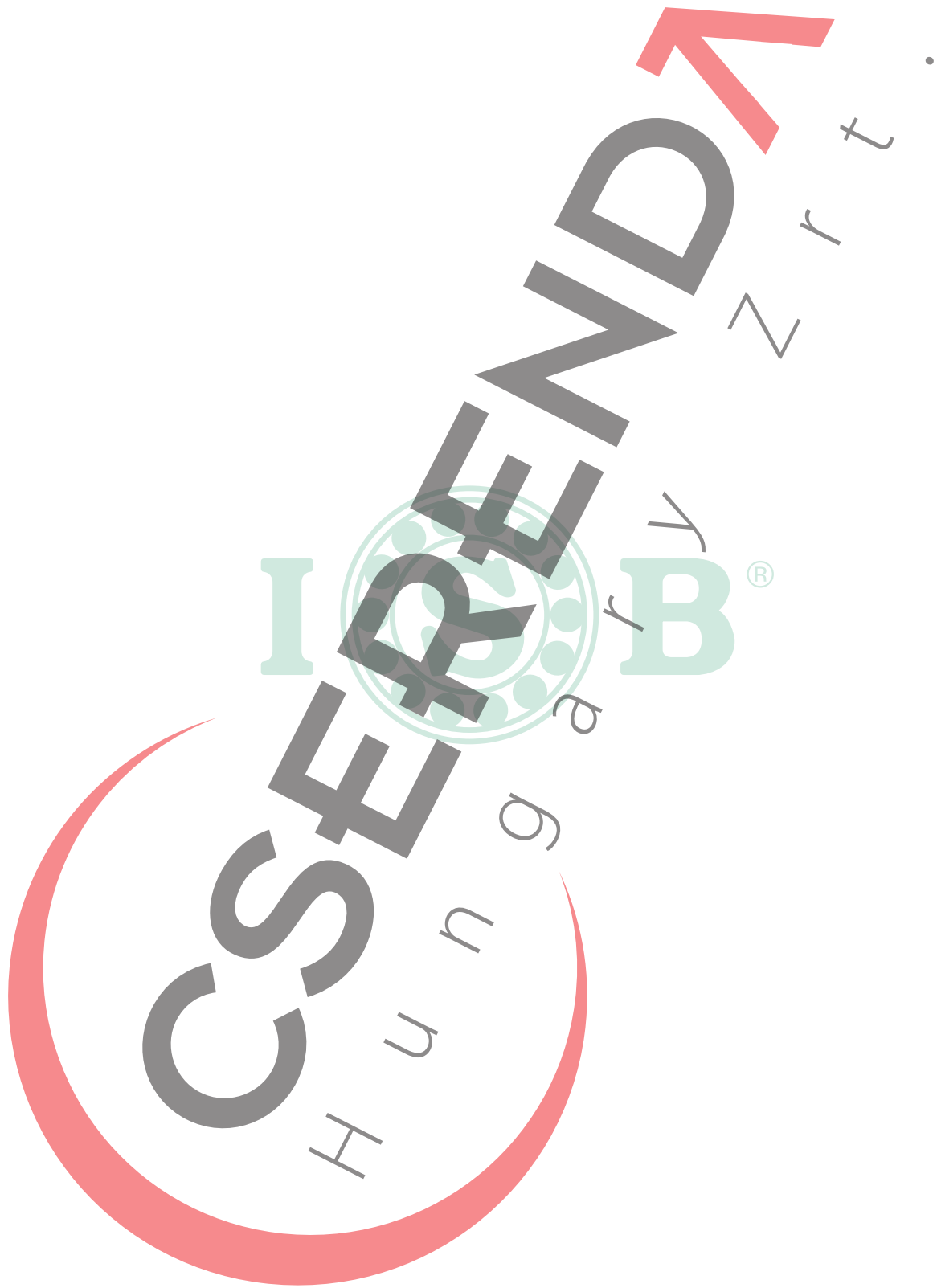
### CAGES

Tapered roller thrust bearings that are not fully filled have a solid brass cage.

**KÉTOLDALI HATÁSVONALÚ AXIÁLIS KÚPGÖRGŐS CSAPÁGYAK**  
**TAPERED ROLLER THRUST BEARINGS, DOUBLE DIRECTION**



Méreték (mm) Dimension (mm)						Terhelési Értékek (kN) Load rating (kN)		Súly (Kg) Weight (Kg)	Jelölések Designation
d (mm)	d <sub>1</sub> (mm)	D (mm)	D <sub>1</sub> (mm)	B (mm)	H (mm)	Dinamikus Dynamic C	Statikus Static C <sub>0</sub>		
170	182	240	184	20	84	323,4	1264,2	12,5	350980 C
180	192	280	196	20	90	549,78	2352	22,0	353162
220	231	300	236	22	96	431,2	1626,8	20,0	351019 C
240	251	320	256	22	96	409,64	1862	21,5	351182 C
250	265	380	275	22	100	879,06	4459	43,5	353005
260	276	360	285	20	92	592,9	2548	28,0	350981 C
270	300	450	310	45	180	1617	5880	120	351164 C
320	349	440	355	26	108	970,2	4557	48,5	353102 C
	340	470	350	30	130	1274	5586	80	350982 C
350	380	490	390	30	130	1146,6	4998	73,5	351100 C
	384	540	400	30	135	1685,6	8967	115	353006
380	416	560	430	32	130	1754,2	9800	110	351175 C
420	455	620	465	35	170	2371,6	11956	185	351121 C
440	480	645	490	50	167	1940,4	10584	190	353152
450	480	645	490	38	155	1940,4	10584	170	350916 D
470	515	720	536	50	200	3341,8	17248	285	353151
530	560	710	575	57	218	2156	10780	245	351475 C
550	585	760	610	50	230	2861,6	12936	310	350976 C
600	670	910	680	70	290	4635,4	20776	655	350901 C
670	705	900	725	50	230	3508,4	18620	425	351761 A
900	960	1180	990	48	220	3939,6	28420	605	353002





**Csapágyak Vízszivattyúkhöz**

***Water pump bearings***



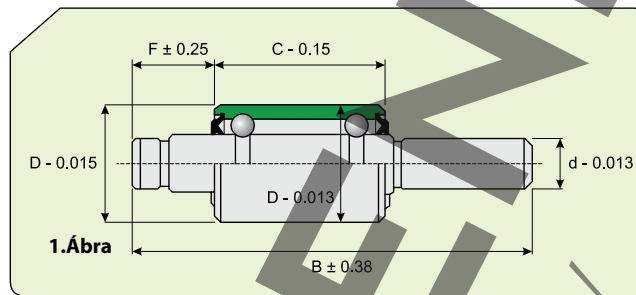


## CSAPÁGYAK VÍZSZIVATTYÚKHOZ

Az ISB® csapágyak vízszivattyúkhoz fogalmilag egyszerűek, gazdaságosak és motor iparban használják őket (autómotorok, hajtómotorok, tehergépjárművek, traktorok és stb.). Kétsoros golyóscsapágy változatban gyártják őket vagy egy sor csapágygolyó és még egy sor csapágygörgő változatban. Távol helyezkednek el egymástól, hogy ellenállóbbak legyenek a nehéz terhelésekkel szemben és hosszabb legyen az élettartamuk (1. Ábra). A belső gyűrű helyét egy tengelyt használnak, amely kilóg mindkét irányban, amelyre az egyik oldalról a szállító csiga és a másik oldalról a szivattyú tárcsája van felszerelve. A csapágy zsírral előkent és zárt (2RS vízálló változat): ezek a tulajdonságok garantálják a fenntartás mentességét. Rozsdamentes acélból készülnek és különböző felületi edzéseknek vannak kitéve.

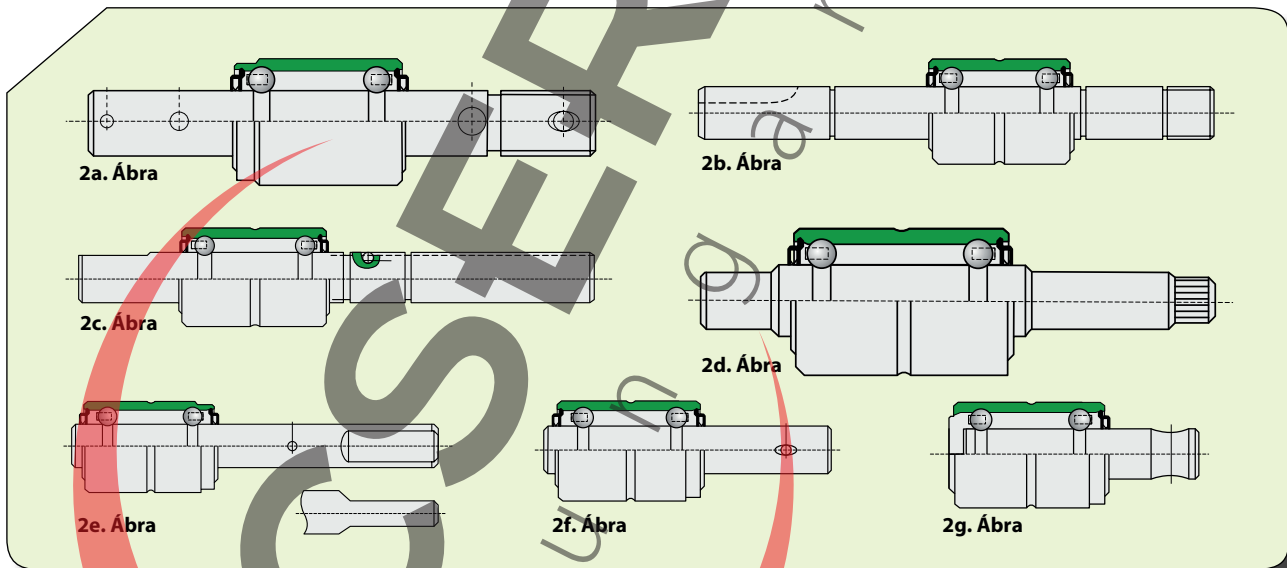
## WATER PUMP BEARINGS

ISB® water pump bearings, are conceptually easy and cheap: they are designed for motor industry (engine cars, propelling motors, lorries, tractors and so on); they can be manufactured with double row of balls or with a row of balls and a row of rollers. They are distant, in order to have a longer life and be more resistant to heavy loads (Fig. 1). Instead of an inner ring, a shaft is used that puts out on both sides and onto which a carrying pulley and a rotor pump is mounted, one per each side. The bearing is pre-lubricated with grease, and sealed (2RS watertight version): these conditions guarantee the free maintenance of it; it is made of chrome-steel for bearings and subjected to special heat treatments. For tolerances, see technical drawing. C3 clearance is to guarantee longer life. Dynamic and static load rating are calculated by the assembly of 2 single row ball bearings.



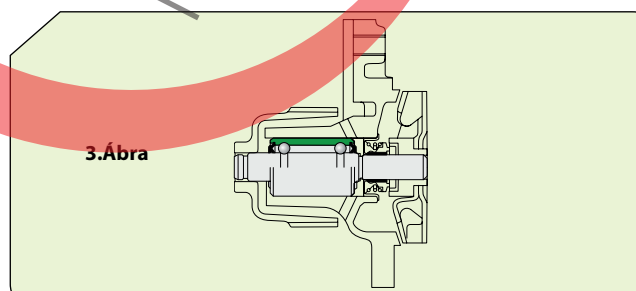
Kérem, keressen meg minket speciális alkalmazások esetén. Néhány speciális tengely változatra (2. Ábra):

Consult us when special shaft designs are needed. Some examples of specially shaped shafts are given below (Fig. 2).



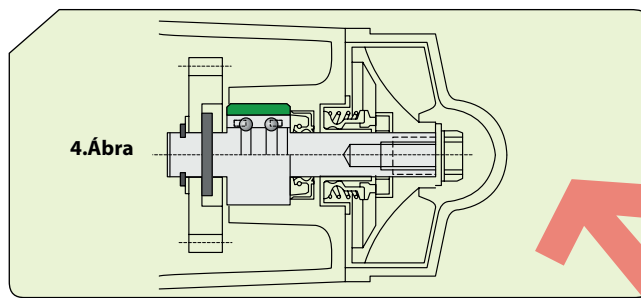
Vízszivattyú gépjárművekhez (3. Ábra).

Water pump for automobile (Fig. 3).



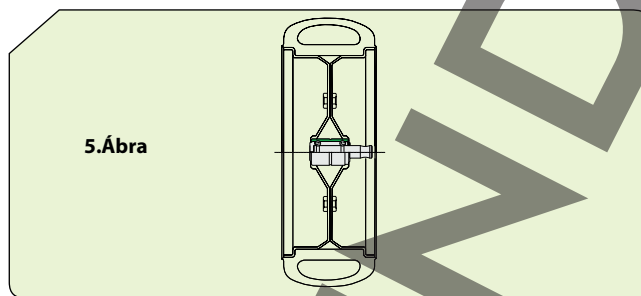
Vízszivattyú motorbiciklikhez (4. Ábra).

Water pump for motorcycle (Fig. 4).



Golyós mezőgazdasági gépekhez (5. Ábra).

Wheel for farm machines (Fig. 5).



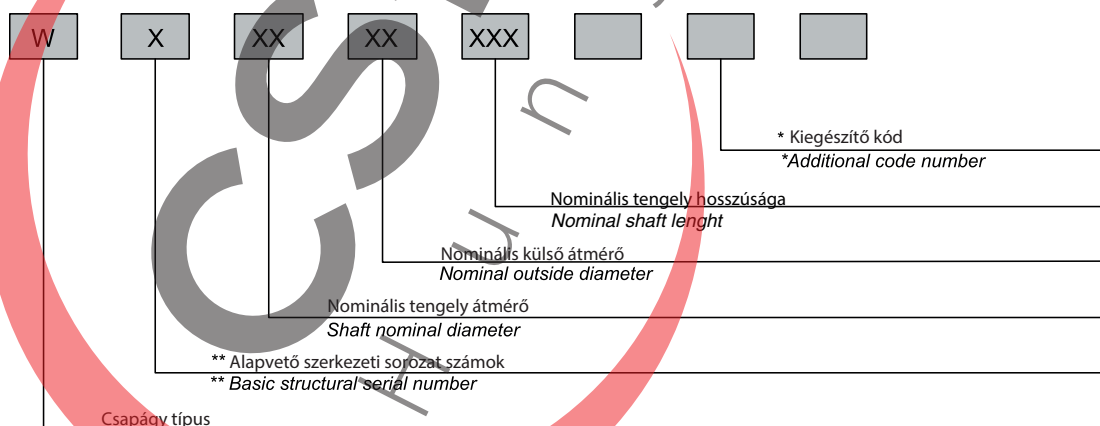
CSAPÁGY MÉRET SOROZATOK

WATER PUMP BEARING DIMENSIONS SERIES

Méretek - Dimensions (mm)		Méretek - Dimensions (mm)	
Külső átmérő Outside diameter	Tengely átmérő Shaft diameter	Külső átmérő Outside diameter	Tengely átmérő Shaft diameter
26	12	35	17.5
28	17.2	35	18
30	15	38.1	18.961
30	15.918	41	22
30	16	42	22
30	17.2	47.625	25.4

A CSAPÁGY JELÖLÉSÉNEK FELÉPÍTÉSE

WATER PUMP BEARING NUMBER STRUCTURE

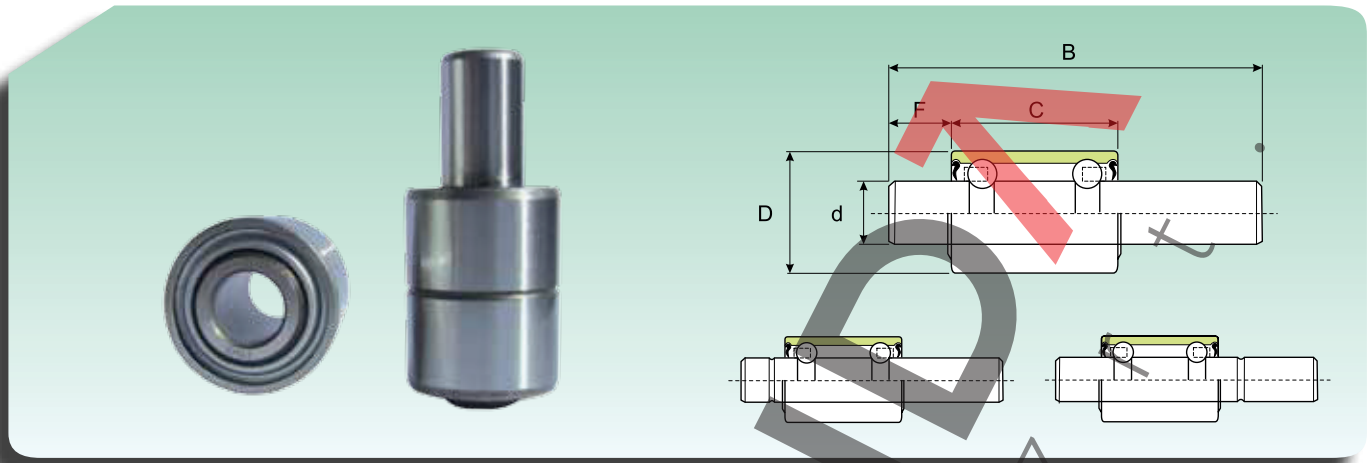


\* Az A1 – A2 jelöléseket használják a különböző tengely átmérőkhöz. Különböző méretekhez és szerkezeti felépítésekhez a K1 – K2 jelöléseket használják.

- T Menetes tengely
- R Üreges tengely
- N Recés tengely
- F Lapos mart tengely
- \*\*B Golyós-golyós típus vagy kétsoros golyócsapágy
- R Kombinált csapágy –egyik sor csapágygolyó, másik sor csapágygörgő

\* Différent shaft diameter use the symbol A<sub>1</sub> -  
\*Différent dimensions of structure for integral shaft use K<sub>1</sub> - K<sub>2</sub>

- T Thread on shaft.
- R Hole in shaft.
- N Knurl on shaft.
- F Flat milled on shaft.
- \*\*B Ball-ball type.
- R Ball-roller type.

**CSAPÁGYAK VÍZSZIVATTYÚKHOZ  
WATER PUMP BEARINGS**


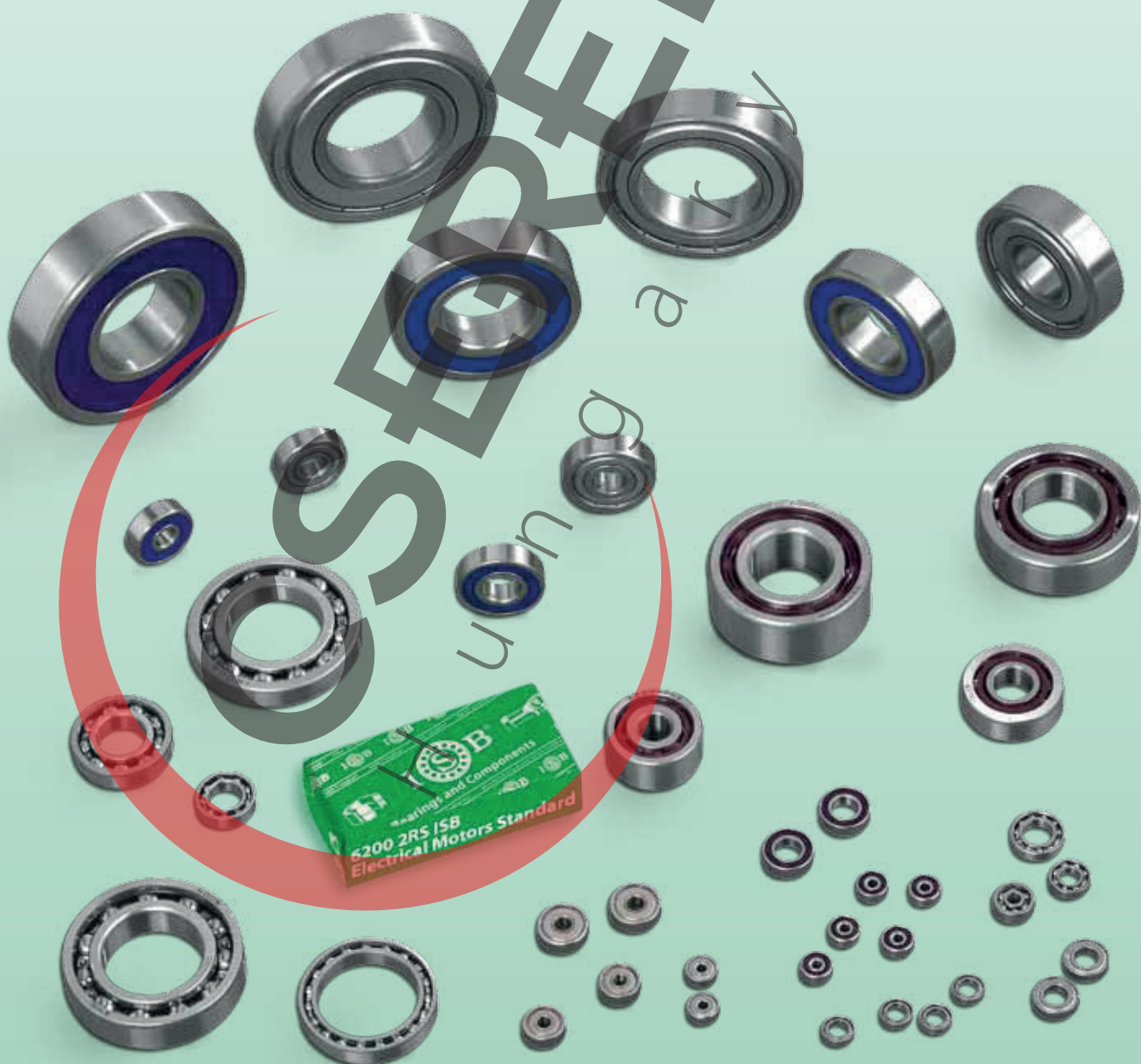
Méreték Dimension					Jelölések Designation
D (mm)	C (mm)	d (mm)	B (mm)	F (mm)	
26	39.00	12.00	89.5	16.5	WB1226090
	39.00	12.00	94.5	21.5	WB1226095
	39.00	12.00	105.5	16.5	WB1226108
	39.00	12.00	103.5	21.5	WB1226104
30	38.89	15.918	73.4	4.0	WB1630073
	38.89	15.918	82.6	4.0	WB1630088
	38.89	15.918	110.5	19.5	WB1630111
	38.89	15.918	103.2	23.4	WB1630103
	38.89	15.918	111.5	23.8	WB1630112
	38.89	15.918	127.8	25.8	WB1630128
	38.89	15.918	108.7	27.3	WB1630109
	38.89	15.918	101.2	27.5	WB1630101
	38.89	15.918	111.8	29.2	WB1630112K
	38.89	15.918	120.6	29.5	WB1630121
	38.89	15.918	105.2	30.1	WB1630105
	38.89	15.918	127.8	31.0	WB1630128K
	38.89	15.918	121.6	31.4	WB1630122
	38.89	15.918	113.1	31.7	WB1630113
	38.89	15.918	114.3	32.0	WB1630114
	38.89	15.918	154.0	34.0	WB1630154
	38.89	15.918	193.3	35.1	WB1630139
	38.89	15.918	160.0	35.1	WB1630150
	38.89	15.918	119.9	36.6	WB1630120
	38.89	15.918	119.1	37.3	WB1630119
	38.89	15.918	133.1	38.7	WB1630133
	38.89	15.918	125.0	39.0	WB1630125
	38.89	15.918	136.4	39.0	WB1630136
	38.89	15.918	142.9	40.0	WB1630143
	38.89	15.918	122.2	40.2	WB1630122K
	38.89	15.918	132.1	40.2	WB1630132
	38.89	15.918	134.0	42.6	WB1630134
	38.89	15.918	135.3	50.8	WB1630135
	38.89	15.918	135.7	52.4	EN1630138
	38.89	15.918	138.1	58.3	WB1630138
	38.89	15.918	161.9	58.3	WB1630162
	38.89	15.918	146.2	61.7	WB1630146
	38.89	15.918	159.5	76.2	WB1630160
38.89	15.918	123.4	40.6	WB1630123	
38.89	15.918	142.0	52.6	WB1630142	
38.1	54.00	18.961	144.5	29.0	WB1938145
	54.00	18.961	132.1	29.8	WB1938132
	54.00	18.961	134.1	30.3	WB1938134
	54.00	18.961	141.7	31.8	WB1938142
	54.00	18.961	143.3	35.3	WB1938143
	54.00	18.961	139.7	35.6	WB1938140
	54.00	18.961	162.4	35.8	WB1938152
	54.00	18.961	165.1	35.8	WB1938165



ELECTRICAL MOTORS STANDARD

Csapágyak alacsony zajszintű alkalmazásokhoz

*Bearings for "low noise" applications*



## ISB<sup>®</sup>, ALACSONY ZAJSZINTŰ CSAPÁGYAKASSA

Az ISB<sup>®</sup> ELECTRICAL MOTORS STANDARD csapágyakat alaposan kidolgozták, felépítették egyenként kiválogatták az elektromotorokhoz és más alkalmazásokhoz, ahol az alacsony zaj és minimális vibráció az elvárt paraméterek.

A gyártását ezeknek a csapágyaknak folyamatosan olyan cégek ellenőrzik, amelyek rendelkeznek a teljes tanúsítványával az UNI EN ISO 9001:2008 minőségbiztosítási rendszernek. Ezen cégek magas képzettségének és magas technológiájú gépeinek köszönhetően, magas minőségű termékeket állítunk elő.

Ezen cégek technikai csapata képes bármilyen vevő által újonnan felmerülő speciális alkalmazásra megoldást találni.

## ISB<sup>®</sup>, LOW NOISE BALL BEARINGS...

ISB<sup>®</sup> ELECTRICAL MOTORS STANDARD bearings have been carefully manufactured and individually selected for assembly on Electric Motors and other applications where low noise and vibration is of paramount importance.

The production of these bearings is constantly monitored and checked only by companies who have full certification with System Quality UNI EN ISO 9001:2008. This ensures that, thanks to their knowledge and their use of bearings for special applications.

The technical staff of these companies are able to solve any difficultie customers may have arising from the need of bearings for special applications.

CSERÉNY  
H u n g a r y



## ANYAGOK

A belső és külső gyűrűk és csapágygolyók kialakításához egy olyan speciális rozsdamentes acél használnak, ami teljes mértékben megfelel az ISO és SAE 52100 elvárásainak. Lásd az alábbi technikai kifejtésben.

## MATERIALS

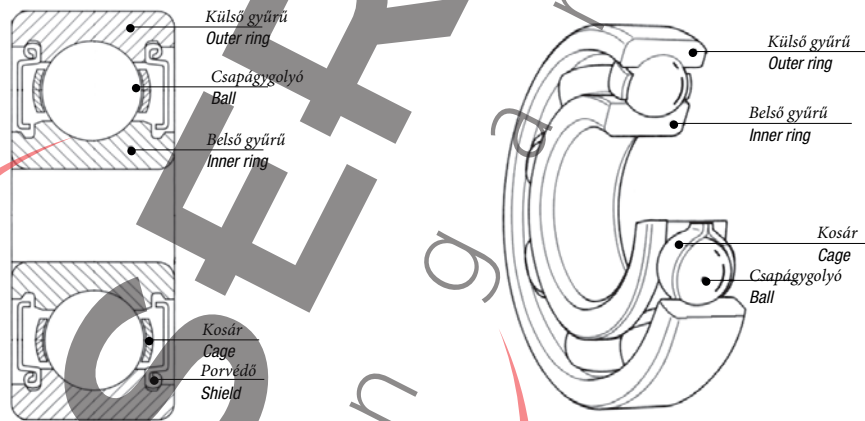
Inner and outer rings, balls and cages are made from a special type of high quality chrome steel in full accordance with ISO and SAE 52100 requirements. See below the technical specifications.

Tartozékok - Components	Acél típus - Steel type	Keménység - Hardness
Belső gyűrű - Inner ring	Rozsdamentes acél - Chrome steel 100 Cr6 (GCr15)	60 / 62,5 (± 0,5) HRC
Külső gyűrű - Outer ring	Rozsdamentes acél - Chrome steel 100 Cr6 (GCr15)	60 / 62,5 (± 0,5) HRC
Kosár - Cage	Acél - Steel C40	—
Csapágygolyók - Balls*	Rozsdamentes acél - Chrome steel 100 Cr6 (grado-grade G5)	60/65 (± 0,5) HRC

\*Kérésre magasabb precízitási értékekkel is szállíthatóak - Available upon request with other precision grade.

% Csapágy acél kémiai összetétele - Chemical composition of bearing steel %					
Szén Carbon C	Szilícium Silicon Si	Magnézium Manganese Mn	Foszfor Phosphorus P	Szulfát Sulphur S	Króm Chromium Cr
0,98 ~ 1,10	0,15 ~ 0,30	0,25 ~ 0,45	<0,025	<0,025	1,30 ~ 1,60

## CSAPÁGYAK SZERKEZETE BEARING STRUCTURE



### KOSÁR CAGE



Rivet type kosár  
Rivet-type cage



Tongue type kosár  
Tongue-type cage



Üvegszállal megerősített  
poliamid kosár  
Polyamide-type cage  
reinforced with glass fibre

## CSAPÁGYAK KENÉSE

Az alacsony zajszintű alkalmazásokhoz gyártott csapágyakat speciális kenőanyaggal előkenik. Ezen kenőanyagokat arra tervezték, hogy csökkentsék a súrlódást, az üzemeltetés alatt termelt hőt és a zajokat és megvédjék a csapágyakat a különböző szennyeződésektől, így csökkentve a végfelhasználó üzemeltetési költségeit is.

Alkalmazásoktól, a tengely forgásától, üzemeltetési hőmérséklettől stb. -től függően különböző kenőanyagok használata lehetséges, ezt az alábbiakban található táblázatban látják. Az **ISB® ELECTRICAL MOTORS STANDARD** csapágyakhoz a következő zsírokat alkalmazzák:

**Kyodo Yushi Multitemp** e **Shell Alvania 2**.

## KENŐZSÍROK ÉS OLAJAK ÖSSZEHASONLÍTÁSA

### COMPARISON BETWEEN GREASE LUBRICATION AND OIL LUBRICATION

Leírás Specifitaton	Kenőzsírok Grease lubrication	Kenőolajok Oil lubrication
Alátét és porvédők Housing and seals	Egyszerű Simple	Figyelem! Karbantartást igényel! Careful!!! Maintenance required
Sebesség Speed	A kenőolajhoz képest 65% és 80% közötti maximális sebesség Max speed between 65% and 80% of oil lubrication	Magasabb sebesség korlát Higher limit speed
Lehűtés Cooling	Gyenge Poor	—
Sűrűség Fluidity	Gyenge Poor	Jó Good
Teljeskörű utókenés Total re-lubrication	Néha nehéz Sometimes is difficult	Egyszerű Easy
Külső alkatrészek eltávolítása Removal of external parts	Eltávolítás lehetetlen Impossible removal	Egyszerű Easy
Külső szennyeződés szivárgásnak köszönhetően External contamination due to leakage	Kevés szennyeződés szivárgásnak köszönhetően Rare contamination by leakage	Gyakori szivárgás. Ha külső szennyeződések el kell kerülni, nem ajánlott. Frequent leakage. No suitable if external contamination has to be avoided

## LUBRICATION

Ball bearings for "low noise" applications are pre-lubricated with special lubricants purposely designed to reduce friction and heat, to limit noise, to protect from contamination thus reducing maintenance costs for the end user.

It is possible to use different lubricants depending application conditions. Please see table below. Greases used in **ISB® ELECTRICAL MOTORS STANDARD** bearings are as follows:

**Kyodo Yushi Multitemp** and **Shell Alvania 2**.

## PRECÍZIÓS OSZTÁLYOK

Az ISB® ELECTRICAL MOTORS STANDARD csapágyak az ISO szabványainak megfelelő precíziós osztályai szerint készülnek. Általában a 6 – os precíziós osztálynak megfelelően készülnek. A vevő kérésére nagyobb precíziós osztállyal is készülhetnek.

## PRECISION CLASS

ISB® ELECTRICAL MOTORS STANDARD bearings are manufactured with precision class tolerances according to ISO standards. They are usually supplied with precision class 6. At Customer's request or for special applications, they can be supplied with a higher precision class.

Standard	Precíziós osztály / Tolerance class			
ISO	0	6	5	4
DIN	P0	P6	P5	P4
ANSI	ABEC - 1	ABEC - 3	ABEC - 5	ABEC - 7

Szimbólumok	Symbols	
Nominális furat átmérő	<b>d</b>	Nominal bore diameter
Átlag furat átmérő	<b>d<sub>mp</sub></b>	Mean bore diameter
Furat átmérő változatai	<b>V<sub>dp</sub></b>	Bore diameter variation
Átlag furat átmérő változatai	<b>V<sub>dmp</sub></b>	Mean bore diameter variation
Átmérő eltérés a nominális furat átmérőtől ( $\Delta_{dmp}=dmp-d$ )	<b><math>\Delta_{dmp}</math></b>	Deviation of the mean bore diameter ( $\Delta_{dmp}=dmp-d$ )
Külső nominális átmérő	<b>D</b>	Nominal outer diameter
Külső átlag átmérő	<b>D<sub>mp</sub></b>	Mean outer diameter
Külső átmérő változatai	<b>V<sub>Dp</sub></b>	Outer diameter variation
Külső átlag átmérő változatai	<b>V<sub>Dmp</sub></b>	Mean outer diameter variation
Átmérő eltérés a külső átlag furat átmérőtől ( $\Delta_{Dmp}=Dmp-D$ )	<b><math>\Delta_{Dmp}</math></b>	Deviation of the mean outer diameter ( $\Delta_{Dmp}=Dmp-D$ )
A csapágy belső gyűrűjének forgás koncentrikussága (forgás radiális precízitása)	<b>K<sub>ia</sub></b>	Rotation concentricity of the bearing inner ring (run out radial precision)
A csapágy külső gyűrűjének forgás koncentrikussága (forgás radiális precízitása)	<b>K<sub>ea</sub></b>	Concentricity radial run out of assembled bearing outer ring (run out radial precision)
Belső gyűrű magasságának nominális mérete	<b>B</b>	Nominal height of the inner ring
Külső gyűrű magasságának nominális mérete	<b>C</b>	Nominal height of the outer ring
Belső és külső gyűrű egyéni mérete	<b>B<sub>S</sub> - C<sub>S</sub></b>	Single height of the inner and outer ring
Belső és külső magasságának eltérése ( $\Delta_{Bs}=Bs-B$ )	<b><math>\Delta_{Bs}</math></b>	Inner ring single width deviation ( $\Delta_{Bs}=Bs-B$ )
Külső egyéni magasság méretének eltérése a nominális mérethez képest ( $\Delta_{Cs}=Cs-C$ )	<b><math>\Delta_{Cs}</math></b>	Deviation of outer ring single width ( $\Delta_{Cs}=Cs-C$ )
Gyűrű szélességének változatai (belső és külső gyűrű méreteinek maximális és minimális értékei közötti különbség)	<b>V<sub>Bs</sub> - V<sub>Cs</sub></b>	Inner and outer ring width variation
Oldalsó egyenetlenségi elmozdulások a furat belső gyűrűjéhez képest	<b>S<sub>d</sub></b>	Side face run out with reference to bore of the inner ring
Külső henger elhajlás változatai a külső gyűrű oldalsó felületéhez képest	<b>S<sub>D</sub></b>	Variation of the inclination of outside cylindrical surface to outer ring side face
Belső gyűrű oldalsó felületét érő elmozdulások a radiális csapágy futópályájához képest (forgatás axiális precíziója)	<b>S<sub>ia</sub></b>	Side face run out of assembled inner ring with reference to raceway
Külső gyűrű oldalsó felületét érő elmozdulások a radiális csapágy futópályájához képest (forgatás axiális precíziója)	<b>S<sub>ea</sub></b>	Side face run out of assembled outer ring with reference to raceway

## NYOMÁS ÉRTÉKEK P0 (ABEC-1)

## PRECISION CLASS P0 (ABEC-1)

## BELSŐ GYŰRŰ / INNER RING

d (mm)		$\Delta_{dmp}$		$V_{dp}$			$V_{dmp}$	$K_{ia}$	$\Delta_{Bs}$		$V_{Bs}$
				Sorozat méretek Diameter series							
				9	0,1	2,3,4					
-tól over	-ig up to	max	min	max			max	max	max	min	max
0,6	2,5	0	-8	10	8	6	6	10	0	-40	12
2,5	10	0	-8	10	8	6	6	10	0	-120	15
10	18	0	-8	10	8	6	6	10	0	-120	20
18	30	0	-10	13	10	8	8	13	0	-120	20
30	50	0	-12	15	12	9	9	15	0	-120	20
50	80	0	-15	19	19	11	11	20	0	-150	25

## KÜLSŐ GYŰRŰ / OUTER RING

D (mm)		$\Delta_{Dmp}$		$V_{Dp}$				$V_{Dmp}$	$K_{ea}$	$\Delta_{Cs}$		$V_{Cs}$
				Nyitott csapágyak Open bearings		Zárt csapágyak Closed bearings						
				Sorozat méretek Diameter series								
-tól over	-ig up to	max	min	9	0,1	2,3,4	2,3,4	max	max	max	min	max
2,5	6	0	-8	10	8	6	10	6	15	Megegyeznek a $\Delta_{Bs}$ e $V_{Bs}$ értékeivel ugyanazon csapágyanak a belső gyűrűjénél  <i>Identical to <math>\Delta_{Bs}</math> and <math>V_{Bs}</math> of the            inner ring of the relevant bearing</i>		
6	18	0	-8	10	8	6	10	6	15			
18	30	0	-9	12	9	7	12	7	15			
30	50	0	-11	14	11	8	16	8	20			
50	80	0	-13	16	13	10	20	10	25			
80	120	0	-15	19	19	11	26	11	35			
120	150	0	-18	23	23	14	30	14	40			

**NYOMÁS ÉRTÉKEK P6 (ABEC-3)**

**PRECISION CLASS P6 (ABEC-3)**

**BELSŐ GYŰRŰ / INNER RING**

d (mm)		$\Delta_{dmp}$		V <sub>dp</sub>			V <sub>dmp</sub>	K <sub>ja</sub>	$\Delta_{Bs}$		V <sub>Bs</sub>		
				Sorozat méretek Diameter series					max	max		max	min
				9	0,1	2,3,4							
-tól over	-ig up to	max	min	max			max	max	max	min	max		
0,6	2,5	0	-7	9	7	5	5	5	0	-40	12		
2,5	10	0	-7	9	7	5	5	6	0	-120	15		
10	18	0	-7	9	7	5	5	7	0	-120	20		
18	30	0	-8	10	8	6	6	8	0	-120	20		
30	50	0	-10	13	10	8	8	10	0	-120	20		
50	80	0	-12	15	15	9	9	10	0	-150	25		

**KÜLSŐ GYŰRŰ / OUTER RING**

D (mm)		$\Delta_{Dmp}$		V <sub>dp</sub>				V <sub>Dmp</sub>	K <sub>ea</sub>	$\Delta_{Cs}$		V <sub>Cs</sub>		
				Nyitott csapágyak Open bearings		Zárt csapágyak Closed bearings				max	max		max	min
				Sorozat méretek Diameter series										
-tól over	-ig up to	max	min	max		max		max	max	max				
2,5	6	0	-7	9	7	5	9	5	8	Megegyeznek a $\Delta_{Bs}$ e $V_{Bs}$ értékeivel ugyanazon csapágyanak a belső gyűrűjénél Identical to $\Delta_{Bs}$ and $V_{Bs}$ of the inner ring of the relevant bearing				
6	18	0	-7	9	7	5	9	5	8					
18	30	0	-8	10	8	6	10	6	9					
30	50	0	-9	11	9	7	13	7	10					
50	80	0	-11	14	11	8	16	8	13					
80	120	0	-13	16	16	10	20	10	18					
120	150	0	-15	19	19	11	25	11	20					



**NYOMÁS ÉRTÉKEK P5 (ABEC-5)**
**PRECISION CLASS P5 (ABEC-5)**
**BELSŐ GYŰRŰ / INNER RING**

d (mm)		$\Delta_{dmp}$		$V_{dp}$		$V_{dmp}$	$K_{ia}$	$S_d$	$S_{ia}$	$\Delta_{Bs}$		$V_{Bs}$	
				Sorozat méretek Diameter series						max	min		max
				9	0,1,2,3,4								
-tól over	-ig up to	max	min	max	max	max	max	max	max	min	max		
0,6	2,5	0	-5	5	4	3	4	7	7	0	-40	5	
2,5	10	0	-5	5	4	3	4	7	7	0	-40	5	
10	18	0	-5	5	4	3	4	7	7	0	-80	5	
18	30	0	-6	6	5	3	4	8	8	0	-120	5	
30	50	0	-8	8	6	4	5	8	8	0	-120	5	
50	80	0	-9	9	7	5	5	8	8	0	-150	6	

**KÜLSŐ GYŰRŰ / OUTER RING**

D (mm)		$\Delta_{Dmp}$		$V_{Dp}$		$V_{Dmp}$	$K_{ea}$	$S_D$	$S_{ea}$	$\Delta_{Cs}$		$V_{Cs}$		
				Sorozat méretek Diameter series						max	min		max	min
				9	0,1,2,3,4									
-tól up to	-ig up to	max	min	max	max	max	max	max	max	min	max			
2,5	6	0	-5	5	4	3	5	8	8	Megegyeznek a $\Delta_{Bs}$ e $V_{Bs}$ értékeivel ugyanazon csapágyanak a belső gyűrűjénél Identical to $\Delta_{Bs}$ and $V_{Bs}$ of the inner ring of the relevant bearing				
6	18	0	-5	5	4	3	5	8	8					
18	30	0	-6	6	5	3	6	8	8					
30	50	0	-7	7	5	4	7	8	8					
50	80	0	-9	9	7	5	8	8	10					
80	120	0	-10	10	8	5	10	9	11					
120	150	0	-11	11	8	6	11	10	13					

**NYOMÁS ÉRTÉKEK P4 (ABEC-7)**

**PRECISION CLASS P4 (ABEC-7)**

**BELSŐ GYŰRŰ / INNER RING**

µm.

d (mm)		Δ <sub>dmp</sub>		Δ <sub>ds</sub>		V <sub>dp</sub>		V <sub>dmp</sub>	K <sub>ia</sub>	S <sub>d</sub>	S <sub>ia</sub>	Δ <sub>Bs</sub>		V <sub>Bs</sub>		
						Sorozat méretek Diameter series						max	min		max	min
						7,8,9	1,7,2,3,4									
-tól over	-ig up to	max	min	max	min	max	max	max	max	max	max	min	max			
0,6	2,5	0	-4	0	-4	4	3	2	2,5	3	3	0	-40	2,5		
2,5	10	0	-4	0	-4	4	3	2	2,5	3	3	0	-40	2,5		
10	18	0	-4	0	-4	4	3	2	2,5	3	3	0	-80	2,5		
18	30	0	-5	0	-5	5	4	2,5	3	4	4	0	-120	2,5		
30	50	0	-6	0	-6	6	5	3	4	4	4	0	-120	3		
50	80	0	-7	0	-7	7	5	3,5	4	5	5	0	-150	4		

**KÜLSŐ GYŰRŰ / OUTER RING**

µm.

D (mm)		Δ <sub>Dmp</sub>		Δ <sub>Ds</sub>		V <sub>Dp</sub>		V <sub>Dmp</sub>	K <sub>ea</sub>	S <sub>D</sub>	S <sub>ea</sub>	Δ <sub>Cs</sub>		V <sub>Cs</sub>		
						Sorozat méretek Diameter series						max	min		max	min
						7,8,9	1,7,2,3,4									
-tól over	-ig up to	max	min	max	min	max	max	max	max	max	max	min	max			
2,5	6	0	-4	0	-4	4	3	2	3	4	5	Megegyeznek a Δ <sub>Bs</sub> e V <sub>Bs</sub> értékeivel ugyanazon csapágyanak a belső gyűrűjénél				
6	18	0	-4	0	-4	4	3	2	3	4	5					
18	30	0	-5	0	-5	5	4	2,5	4	4	5					
30	50	0	-6	0	-6	6	5	3	5	4	5					
50	80	0	-7	0	-7	7	5	3,5	5	4	5					
80	120	0	-8	0	-8	8	6	4	6	5	6	Identical to Δ <sub>Bs</sub> and V <sub>Bs</sub> of the inner ring of the relevant bearing				
120	150	0	-9	0	-9	9	7	5	7	5	7					

CSHUN

## RADIÁLIS HÉZAGJÁTÉK

A csapágyak radiális hézagjátéka a radiális mozgástól (az egyik oldalról a másikra) és a külső gyűrűhöz viszonyított belső gyűrűtől függ.

Az **ISB® ELECTRICAL MOTORS STANDARD** csapágyak „normál” radiális hézag játékkal készülnek általános alkalmazások teljesítéséhez.

A radiális hézagjáték eltér a szabványtól az utójelőlésről ismerhető fel, ami a csapágy típusát jelöli (például: 6005 C3). A következő táblázat a radiális hézagjáték értékeit mutatja meg.

## RADIAL CLEARANCE

The radial clearance of bearings is determined by the radial movement (from one side to the other between the inner ring and the outer track).

The **ISB® ELECTRICAL MOTORS STANDARD** bearings are constructed with “normal” radial clearance, in order to satisfy common applications.

If the radial play differs from the standard, it can be recognized with a suffix that identifies the type of bearing (example: 6005 C3). The following table shows the values for radial clearances.

## GOLYÓCSAPÁGYAK RADIÁLIS HÉZAGJÁTÉKÁNAK TÁBLÁZATA

### TABLES OF RADIAL CLEARANCE FOR BALL BEARINGS

Furat átmérője (mm) Bore diameter (mm)		C2		Normál Normal		C3		C4		C5	
-tól Over	-ig Up to	Min	Max	Min	Max	Min	Max	Min	Max	Min	Max
2,5	10	0	7	2	13	8	23	14	29	20	37
10	18	0	9	3	18	11	25	18	33	25	45
18	24	0	10	5	20	13	28	20	36	28	48
24	30	1	11	5	20	13	28	23	41	30	53
30	40	1	11	6	20	15	33	28	46	40	64
40	50	1	11	6	23	18	36	30	51	45	73
50	65	1	15	8	28	23	43	38	61	55	90

μm.

## VIBRÁCIÓ ÉS ZAJSZINT

Az ISB® ELECTRICAL MOTORS STANDARD csapágyak az alábbi táblázatokban meghatározott zajszint és vibrációs értékek szerint készülnek, különleges esetekben „Alacsony zajszintű-Z3 V3” és „Alacsony zajszintű Plus – Zp Vp” változatokban is gyártják.

## VIBRATIONS AND NOISE

ISB® ELECTRICAL MOTORS STANDARD bearings have been manufactured in accordance with the values shown in the tables below. In particular they are available in Z3-V3 noiseless "Low Noise" or "Zp - Vp Low Noise Plus" version.

VIBRÁCIÓS TŰRÉSHATÁROK TÁBLÁZATA

VIBRATIONS TOLERANCES TABLE

µm./s

d mm	V			V <sub>1</sub>			V <sub>2</sub>			V <sub>3</sub>			V <sub>4</sub>			Vp		
	Alacsony Low	Közepes Medium	Magas High	Alacsony Low	Közepes Medium	Magas High	Alacsony Low	Közepes Medium	Magas High	Alacsony Low	Közepes Medium	Magas High	Alacsony Low	Közepes Medium	Magas High	Alacsony Low	Közepes Medium	Magas High
3,4	80	44	44	60	35	32	48	26	22	31	16	15	28	10	10	25	10	10
5,6	110	72	60	74	48	40	58	36	30	35	21	18	32	11	11	25	12	10
7,8	130	96	80	92	66	54	72	48	40	44	28	24	38	12	12	35	14	12
9	130	96	80	92	66	54	72	48	40	44	28	24	38	12	12	40	16	14
10	160	120	100	120	80	70	90	60	50	55	35	30	45	14	15	45	22	20
12	160	120	100	120	80	70	90	60	50	55	35	30	45	14	15	45	24	22
15	210	150	120	150	100	85	110	78	60	65	46	35	52	18	18	50	32	26
17	210	150	120	150	100	85	110	78	60	65	46	35	52	25	25	50	35	30
20	260	190	150	180	125	100	130	100	75	80	60	45	60	25	25	60	40	35
22,25	260	190	150	180	125	100	130	100	75	80	60	45	60	30	32	70	40	35
28	260	190	150	180	125	100	130	100	75	80	60	45	60	35	40	55	31	28
30,32	300	240	190	200	150	130	150	120	100	90	75	60	70	35	40	80	50	45
35	300	240	190	200	150	130	150	120	100	90	75	60	70	42	45	80	50	40
40	360	300	260	240	180	160	180	150	130	110	90	80	82	50	50	100	80	60
45	360	300	260	240	180	160	180	150	130	110	90	80	82	60	60	120	80	70
50	420	320	320	280	200	200	210	160	160	125	100	100	95	70	70	140	100	80

ZAJSZINT TŰRÉSHATÁRAINAK TÁBLÁZATA

NOISE TOLERANCES TABLE

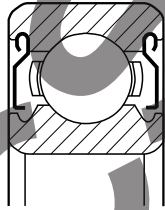
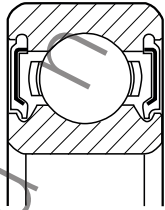
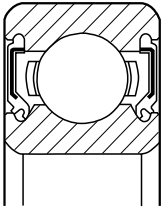
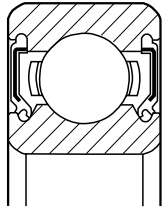
dB

d mm	Sorozat méretek (60...) Diameter series (60...)					Sorozat méretek (62...) Diameter series (62...)						Sorozat méretek (63...) Diameter series (63...)					
	Z	Z <sub>1</sub>	Z <sub>2</sub>	Z <sub>3</sub>	Zp	Z	Z <sub>1</sub>	Z <sub>2</sub>	Z <sub>3</sub>	Z <sub>4</sub>	Zp	Z	Z <sub>1</sub>	Z <sub>2</sub>	Z <sub>3</sub>	Z <sub>4</sub>	Zp
3	35	34	32	28	26	36	35	32	30	-	26	37	36	33	31	-	26
4	35	34	32	28	26	36	35	32	30	-	26	37	36	33	31	-	26
5	37	36	34	30	26	38	37	34	32	-	26	39	37	35	33	-	26
6	37	36	34	30	22	38	37	34	32	-	23	39	37	35	33	-	24
7	39	38	35	31	22	40	38	36	34	-	23	-	-	-	-	-	24
8	39	38	35	31	23	40	38	36	34	-	24	-	-	-	-	-	25
9	41	40	36	32	24	42	40	37	35	-	25	-	-	-	-	-	26
10	43	42	38	33	24	44	42	39	35	30	25	46	44	40	37	32	26
12	44	43	39	34	26	45	43	39	35	30	27	47	45	40	37	32	28
15	45	44	40	35	28	46	44	41	36	31	29	48	46	42	38	33	30
17	46	44	40	35	31	47	45	41	36	31	32	49	47	42	38	33	33
20	47	45	41	36	34	48	46	42	38	33	35	50	48	43	39	34	36
22	47	45	41	36	35	48	46	42	38	33	36	50	48	43	39	34	35
25	48	46	42	38	35	49	47	43	40	36	36	51	49	44	41	37	39
28	49	47	43	39	36	50	48	44	41	37	37	52	50	45	42	38	37
30	49	47	43	39	37	50	48	44	41	37	38	52	50	45	42	38	40
32	50	48	44	40	38	51	49	45	42	38	39	53	51	46	43	39	39
35	51	49	45	41	40	52	50	46	43	39	40	54	52	47	44	40	42
40	53	51	46	42	42	54	52	47	44	40	42	56	54	49	45	41	43
45	55	53	48	45	43	56	54	49	46	43	43	58	56	51	47	44	42
50	57	54	50	47	44	58	55	51	48	45	44	60	57	53	49	46	43
55	59	56	52	49	45	60	57	53	50	47	45	62	59	54	51	48	47
60	61	58	54	51	47	62	59	54	51	48	47	64	61	56	53	50	48

**CSAPÁGY UTÓJELÖLÉSEK**
**BEARINGS SUFFIXS**

Fémrel zárt a csapágy egyik oldalán	Z	Metal shield at one side of the bearing
Fémrel zárt a csapágy mindkét oldalán	ZZ	Metal shield at both sides of the bearing
Gumival zárt a csapágy egyik oldalán	RS	Rubber seal at one side of the bearing
Gumival zárt a csapágy mindkét oldalán	2RS	Rubber seal at both sides of the bearing
Acéllemezzel megerősített alacsony súrlódású gumival zárt a csapágy egyik oldalán	RZ	Low friction rubber seal reinforced with steel, at one side of the bearing
Acéllemezzel megerősített alacsony súrlódású gumival zárt a csapágy mindkét oldalán	2RZ	Low friction rubber seal reinforced with steel, at both sides of the bearing
Közepes súrlódású gumival zárt a csapágy mindkét oldalán	2RV	Medium friction rubber seals

**FÉM ÉS GUMI PORVÉDŐK**
**SHIELDS AND SEALS**

Márka és leírás Brand and specification	Fémrel zárt - Shielded		Gumival zárt - Sealed	
	Nem érintkező típus Non-contact type	Nem érintkező típus Non-contact type	Érintkező típus Contact type	Alacsony forgatónyomatékkal "Low torque" type
ISB	ZZ	2RZ	2RS	2RV
NSK	ZZ	VV	DDU	DDW
NTN	ZZ	LLB	LLU	LLH
Szerkezet Structure				
Forgatónyomaték Torque	Alacsony Low	Alacsony Low	Inkább magas Rather high	Közepes Medium
Porálló Dust proofing	Nagyon jó Very good	Jobb, mint ZZ típusú Better than ZZ-type	Kiváló Excellent	Sokkal jobb, mint a 2RZ típusú Much better than 2RZ-type
Vízálló Water proofing	Gyenge Poor	Gyenge Poor	Nagyon jó Very good	Nagyon jó Very good
Nagy sebesség kapacitása High speed capacity	Mint a nyitott típus Same as open type	Mint a nyitott típus Same as open type	Korlátozott a gumi miatt Limited by contact seals	Sokkal jobb, mint 2RS típusú Much better than 2RS-type
Megengedett hőmérséklet érték Allowable temperature range	Kenőanyagtól függ Depends on lubricant	-25 °C ~ +120 °C	-25 °C ~ +110 °C	-25 °C ~ +120 °C



### FELSZERELHETŐ HORONY MÉRTEK TŰRSÉHATÁRAI

$r_1, r_3$  = hornyok mérete radiális irányban  
 $r_2, r_4$  = hornyok mérete axiális irányban  
 $r_s \text{ min}$  = általános szimbólum a minimális határokhoz  $r_1, r_2, r_3, r_4$ ,  
 $r_{1s} \text{ max}, r_{3s} \text{ max}$  = maximális méret radiális irányban  
 $r_{2s} \text{ max}, r_{4s} \text{ max}$  = maximális axiális irányban

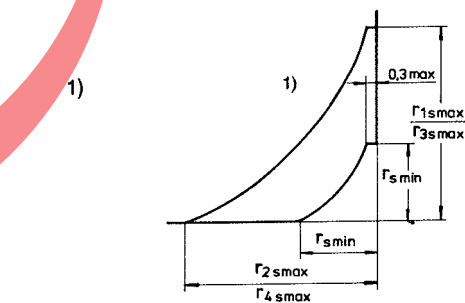
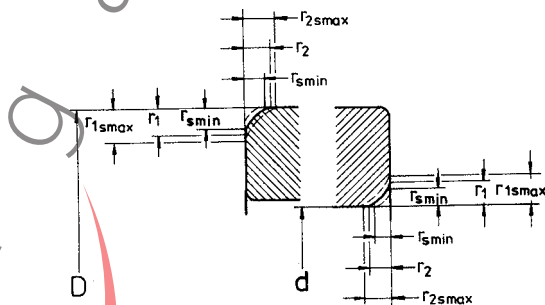
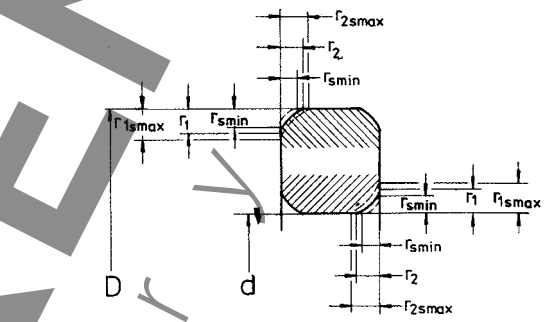
### FELSZERELHETŐ HORONY MÉRET HATÁROK RADIÁLIS ÉS AXIÁLIS CSAPÁGYAKHOZ

Furat átmérője Bore diameter		Radiális csapágyak Radial bearings		Axiális csapágyak Thrust bearings	
$r_s \text{ min}$	d		$r_{1s}, r_{3s} \text{ max}$	$r_{2s}, r_{4s} \text{ max}$	$r_{1s}, r_{2s} \text{ max}$
	-tól over	-ig up to			
0,1	-	-	0,2	0,4	0,2
0,15	-	-	0,3	0,6	0,3
0,2	-	-	0,5	0,8	0,5
0,3	-	40	0,6	1	0,8
	40	-	0,8	1	0,8
0,6	-	40	1	2	1,5
	40	-	1,3	2	1,5
1	-	50	1,5	3	2,2
	50	-	1,9	3	2,2
1,1	-	120	2	3,5	2,7
	120	-	2,5	4	2,7
1,5	-	120	2,3	4	3,5
	120	-	3	5	3,5
2	-	80	3	4,5	4
	220	-	3,8	6	4
	80	220	3,5	5	4
2,1	-	100	3,8	6	4,5
	-	280	4	6,5	4,5
	280	-	4,5	7	4,5
2,5	100	280	4,5	6	-
	280	-	5	7	-
3	-	280	5	8	5,5
	280	-	5,5	8	5,5
4	-	-	6,5	9	6,5
5	-	-	8	10	8
6	-	-	10	13	10
7,5	-	-	12,5	17	12,5
9,5	-	-	15	19	15
12	-	-	18	24	18
15	-	-	21	30	21
19	-	-	25	38	25

### MOUNTING CHAMFER DIMENSIONS TOLERANCES

$r_1, r_3$  = chamfer dimension in radial direction  
 $r_2, r_4$  = chamfer dimension in axial direction  
 $r_s \text{ min}$  = general symbol for minimum limit  $r_1, r_2, r_3, r_4$ ,  
 $r_{1s} \text{ max}, r_{3s} \text{ max}$  = maximum dimension in radial direction  
 $r_{2s} \text{ max}, r_{4s} \text{ max}$  = maximum dimension in axial direction

### MOUNTING CHAMFER DIMENSION LIMITS FOR RADIAL AND THRUST BEARINGS



1) Csak d < 30 mm néél  
 1) Only for d < 30 mm

**KARBANTARTÁS**
**CSAPÁGYAK MŰKÖDÉSBELI RENDELLENESÉGEI  
LEHETSÉGES OKOK ÉS KORREKCIÓK**

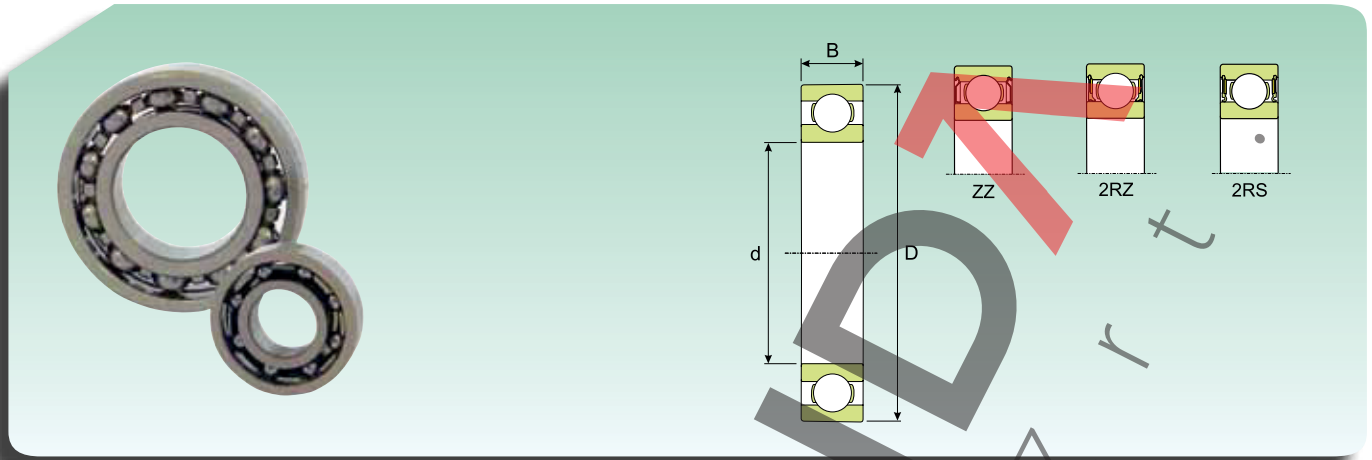
RENDELLENESÉG	LEHETSÉGES OKOK	KORREKCIÓK
Erős fémhang	Rendellenes terhelés	Válassza ki alaposabban az illesztést, belső hézagjátékot, az előterhelést, a csapágyház vállainak elhelyezkedését.
	Helytelen összeszerelés	Javítsa a pontosságon, a szerelési technikán és igazítsa a tengelyen és burkolaton.
	Nem megfelelő vagy nem elegendő kenőanyag	Válasszon egy jobb kenőanyagot vagy töltsen utána a meglévőt.
	Túl nagy hézagjáték	Válasszon egy csendesebb csapágyat vagy egyet kisebb hézagjátékkal.
Rendszeres erős hang	Repedések, rozsdásodás vagy kopás a futópályán	Cserélje vagy tisztítsa meg alaposan a csapágyat, javítsa a porvédőkön, használjon tiszta kenőanyagot.
	Pontkorrózió	Cserélje le a csapágyat, körültekintően válasszon és szerelje fel.
	Kitüremkedések a futópályán	Cserélje le a csapágyat
Szokatlan hang	Túl nagy hézagjáték	Válassza ki alaposabban az illesztést, belső hézagjátékot, az előterhelést.
	Idegenanyagok jelenléte	Cserélje vagy tisztítsa meg alaposan a csapágyat, javítsa a porvédőkön, használjon tiszta kenőanyagot.
	Repedések vagy kitüremkedések a gördülő elemeken	Cserélje le a csapágyat
Hőmérséklet szokatlan megnövekedése	Túl nagy mennyiségű kenőanyag	Csökkentse a mennyiséget, válasszon egy nagyobb sűrűségűt.
	Rendellenes terhelés	Válassza ki alaposabban az illesztést, belső hézagjátékot, az előterhelést, a csapágyház vállainak elhelyezkedését.
	Helytelen összeszerelés	Javítsa a pontosságon, a szerelési technikán és igazítsa a tengelyen és burkolaton.
	Érintkező felületek csúszása, túl nagy súrlódás a porvédőkön	Módosítsa vagy cserélje ki a porvédőket, cserélje ki a csapágyat, válassza ki alaposan az illesztést és a szerelési technikát.
Vibráció (axiális futó pontosság)	Pontkorrózió	Cserélje le a csapágyat, körültekintően válasszon és szerelje fel.
	Hasadások	Cserélje le a csapágyat.
	Helytelen összeszerelés	Javítsa a tengely és a csapágyház közti ortogonalitáson vagy a távkapocs felületi alátámasztásán.
	Idegenanyagok jelenléte	Cserélje vagy tisztítsa meg alaposan a csapágyat, javítsa a porvédőkön, használjon tiszta kenőanyagot.
Kenőanyag veszteség vagy megváltozása	Túl nagy mennyiségű kenőanyag	Csökkentse a mennyiséget, válasszon egy nagyobb sűrűségűt. Cserélje le a csapágyat vagy a kenőanyagot Tisztítsa meg a csapágyházat és vele határos részeket

## MAINTENANCE

### ANOMALIES IN THE WORKING OF A BEARING: POSSIBLE CAUSES AND CORRECTIVE ACTIONS

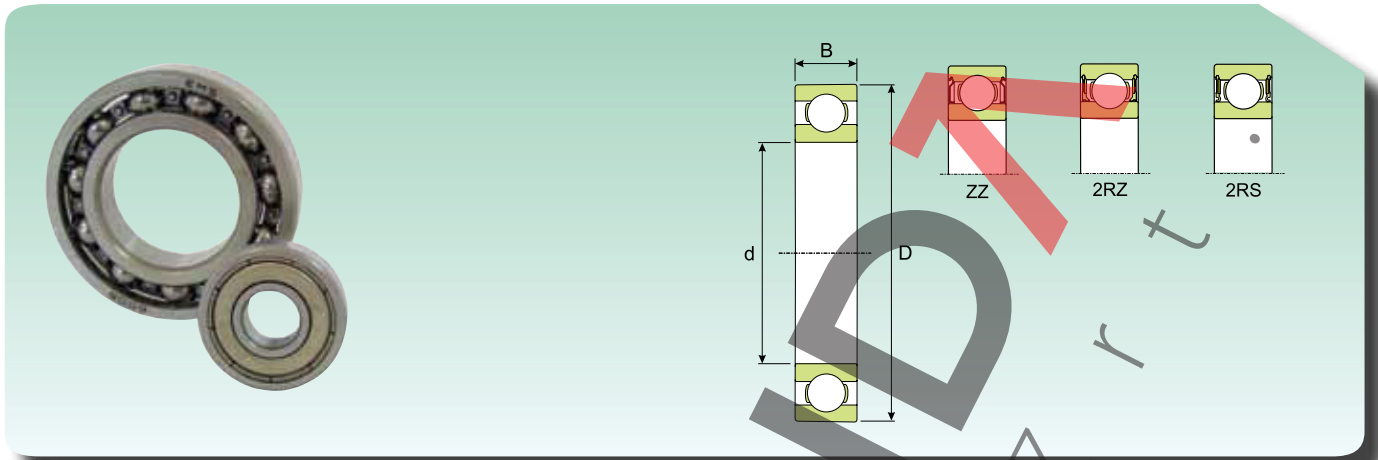
ANOMALY	POSSIBLE CAUSES	CORRECTIVE ACTIONS
Strong clang	Anomalous load	To select more carefully the fit, the internal clearance, the preloading, the position of housing shoulder
	Incorrect assembling	To improve the precision of the manufacturing, the alignment of the shaft and of the housing, the assembling method
	Inadequate or insufficient lubricant	To select a better lubricant or to replenish the lubricant
	Excessive clearance	To select a bearing of a more silent class or with reduced clearance
	Contact between the rotating parts	To modify the labyrinth seal etc
Strong regular sound	Cracks, corrosion or abrasion on the raceways	To substitute or wash accurately the bearing, to improve the seal system and use clean lubricants
	Pitting	To substitute the bearing, handle and assemble it with care
	Welding on the raceways	To substitute the bearing
Irregular sound	Excessive clearance	To select more carefully the fit, the internal clearance, the preloading
	Penetration of extraneous particles	To substitute or wash accurately the bearing, to improve the seal system and use clean lubricant
	Cracks or wildings on the rolling elements	To substitute the bearing
Irregular increase of the temperature	Excessive quantity of lubricant	To reduce the quantity, to select a grease more consistency
	Inadequate or insufficient lubricant	To select a better lubricant or to replenish the lubricant
	Anomalous load	To select more carefully the fit, the internal clearance, the preloading, the position of housing shoulder
	Incorrect assembling	To improve the precision of the manufacturing, the alignment of the shaft and of the housing, the assembling method
	Relative sliding of connected surface, excessive friction of the seals	To modify or substitute the seals, to substitute the bearing, to select more carefully the fit and the assembling method
	Pitting	To substitute the bearing, handle and assemble it with care
Vibrations (running axial accuracy)	Flaking off	To substitute the bearing
	Incorrect assembling	To improve the orthogonality between the shaft and the housing shoulder or the support surface of the space collar
	Penetration of extraneous particles	To substitute or wash accurately the bearing, to improve the seal system and use clean lubricant
	Lubricant in excess	To reduce the quantity, to select a grease more consistency
Losses or alteration of the colour of the lubricant	Lubricant in excess	To substitute the bearing or the lubricant
		To clean the housing and the contiguous part

## MINIATÜR RADIÁLIS GÖLYŐSCAPÁGYAK MINIATURE RADIAL BALL BEARINGS



Méretek (mm) Dimension (mm)			Terhelési értékek (kN) Load rating (kN)		Sebesség határok (fordulat/perc) Speed limit (Rpm)		Súly(Kg) Weight (Kg)	Jelölések Designation
d (mm)	D (mm)	B (mm)	Dinamikus Dynamic C	Statikus Static C <sub>0</sub>	Zsír Grease	Olaj Oil		
3	10	4	0.488	0.146	60 000	70 000	0,0015	<b>623</b>
4	13	5	1.310	0.490	42 000	50 000	0,0031	<b>624</b>
4	16	5	1.110	0.380	43 000	50 000	0,0054	<b>634</b>
5	16	5	1.760	0.680	37 000	44 000	0,0050	<b>625</b>
5	19	6	2.340	0.950	34 000	42 000	0,0090	<b>635</b>
6	19	6	2.340	0.950	34 000	41 000	0,0084	<b>626</b>
7	19	6	2.340	0.950	35 000	42 000	0,0075	<b>607</b>
7	22	7	3.450	1.400	32 000	37 000	0,0130	<b>627</b>
8	22	7	3.450	1.400	32 000	38 000	0,0120	<b>608</b>
9	24	7	3.900	1.660	31 000	37 000	0,0140	<b>609</b>
9	26	8	4.750	1.960	27 000	32 000	0,0200	<b>629</b>

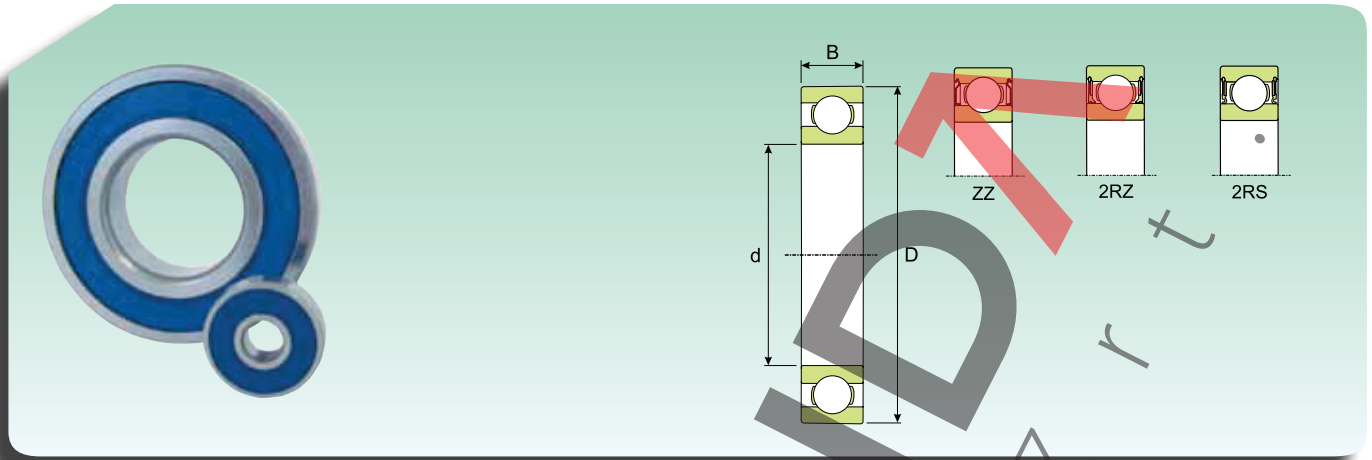
## EGYSOROS MÉLYHORNÝÚ GÖLYÓSCSAPÁGYAK RADIAL DEEP GROOVE BALL BEARINGS SINGLE ROW



Méretek (mm) Dimension (mm)			Terhelési Értékek (kN) Load rating (kN)		Sebesség határok (fordulat/perc) Speed limit (Rpm)		Súly (Kg) Weight (Kg)	Jelölések Designation
d (mm)	D (mm)	B (mm)	Dinamikus Dynamic C	Statikus Static C <sub>0</sub>	Zsír Grease	Olaj Oil		
10	26	8	4.750	1.960	30 000	36 000	0,019	<b>6000</b>
12	28	8	5.400	2.360	29 000	33 000	0,022	<b>6001</b>
15	32	9	5.850	2.850	25 000	29 000	0,030	<b>6002</b>
17	35	10	6.800	3.350	23 000	26 000	0,039	<b>6003</b>
20	42	12	9.950	5.050	18 000	21 000	0,069	<b>6004</b>
25	47	12	11.900	6.550	16 000	19 000	0,080	<b>6005</b>
30	55	13	13.800	8.300	13 000	15 000	0,120	<b>6006</b>
35	62	14	16.800	10.300	12 000	14 000	0,160	<b>6007</b>
40	68	15	17.800	11.600	10 000	12 000	0,190	<b>6008</b>
45	75	16	22.100	15.100	9 200	11 000	0,250	<b>6009</b>
50	80	16	22.900	16.600	8 400	9 800	0,260	<b>6010</b>
55	90	18	29.600	21.200	7 700	9 000	0,390	<b>6011</b>
60	95	18	30.700	23.200	7 100	8 300	0,420	<b>6012</b>
65	100	18	31.900	25.000	6 700	8 000	0,440	<b>6013</b>
70	110	20	39.700	31.000	6 300	7 100	0,600	<b>6014</b>
75	115	20	41.600	33.500	5 800	7 000	0,640	<b>6015</b>
80	125	22	49.400	40.000	5 500	6 500	0,850	<b>6016</b>
85	130	22	52.000	43.000	5 300	6 300	0,890	<b>6017</b>
90	140	24	60.500	50.000	5 000	6 000	1,150	<b>6018</b>
95	145	24	63.700	54.000	4 700	5 500	1,200	<b>6019</b>
100	150	24	63.700	54.000	4 500	5 500	1,250	<b>6020</b>
105	160	26	76.100	65.500	4 200	5 000	1,600	<b>6021</b>
110	170	28	85.200	73.500	4 000	4 700	1,950	<b>6022</b>
120	180	28	88.400	80.000	3 800	4 500	2,050	<b>6024</b>



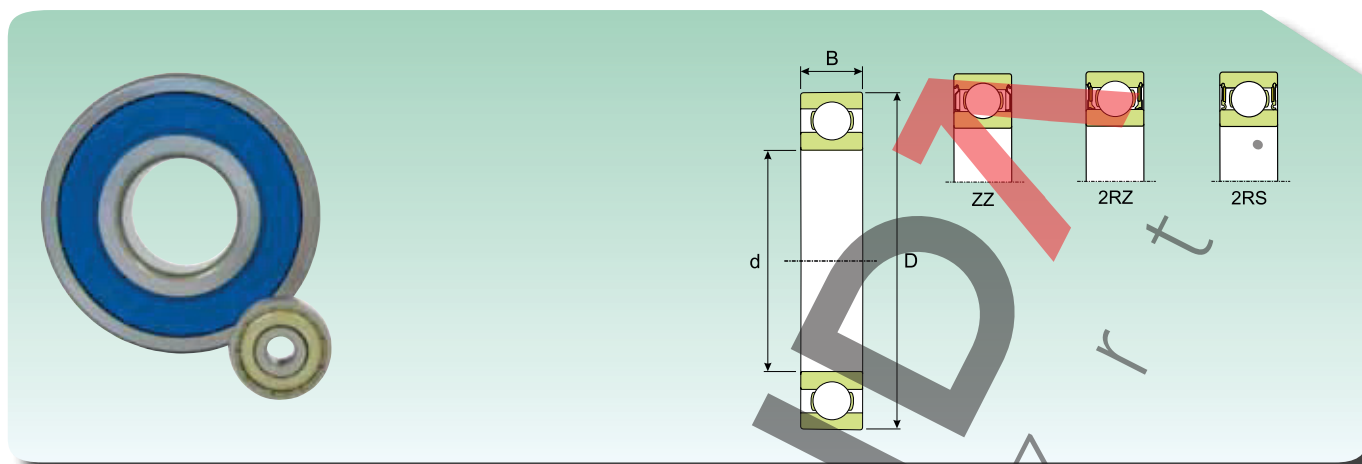
## EGYSOROS MÉLYHORNÝÚ GÖLYÓSCSAPÁGYAK RADIAL DEEP GROOVE BALL BEARINGS SINGLE ROW



Méretek (mm) Dimension (mm)			Terhelési értékek (kN) Load rating (kN)		Sebesség határok (fordulat/perc) Speed limit (Rpm)		Súly (Kg) Weight (Kg)	Jelölések Designation
d (mm)	D (mm)	B (mm)	Dinamikus Dynamic C	Statikus Static C <sub>0</sub>	Zsír Grease	Olaj Oil		
10	30	9	5.400	2.390	25 000	30 000	0,032	<b>6200</b>
12	32	10	7.280	3.100	23 000	28 000	0,037	<b>6201</b>
15	35	11	8.060	3.750	20 000	25 000	0,045	<b>6202</b>
17	40	12	9.950	4.750	18 000	22 000	0,065	<b>6203</b>
20	47	14	13.500	6.650	16 000	18 000	0,110	<b>6204</b>
25	52	15	14.800	7.850	13 000	16 000	0,130	<b>6205</b>
30	62	16	20.300	11.300	12 000	14 000	0,200	<b>6206</b>
35	72	17	27.000	15.300	10 000	12 000	0,290	<b>6207</b>
40	80	18	32.500	19.000	8 800	10 000	0,370	<b>6208</b>
45	85	19	35.100	21.600	7 800	9 200	0,410	<b>6209</b>
50	90	20	37.100	23.200	7 100	8 300	0,460	<b>6210</b>
55	100	21	46.200	29.200	6 400	7 600	0,610	<b>6211</b>
60	110	22	55.300	36.000	6 000	7 300	0,780	<b>6212</b>
65	120	23	58.500	40.500	5 500	7 000	0,990	<b>6213</b>
70	125	24	63.700	45.000	5 100	6 100	1,050	<b>6214</b>
75	130	25	68.900	49.000	4 800	5 600	1,200	<b>6215</b>
80	140	26	72.800	55.000	4 500	5 300	1,400	<b>6216</b>
85	150	28	87.100	64.000	4 300	5 000	1,800	<b>6217</b>
90	160	30	101.000	73.500	4 000	4 800	2,150	<b>6218</b>
95	170	32	114.000	82.000	3 800	4 500	2,600	<b>6219</b>
100	180	34	127.000	93.000	3 600	4 300	3,150	<b>6220</b>
105	190	36	146.000	105.000	3 400	4 000	3,700	<b>6221</b>
110	200	38	151.000	118.000	3 200	3 800	4,350	<b>6222</b>

## EGYSOROS MÉLYHORNÝÚ GÖLYÓSCSAPÁGYAK

### RADIAL DEEP GROOVE BALL BEARINGS SINGLE ROW



Méretek (mm) Dimension (mm)			Terhelési értékek (kN) Load rating (kN)		Sebesség határok (fordulat/perc) Speed limit (Rpm)		Súly (Kg) Weight (Kg)	Jelölések Designation
d (mm)	D (mm)	B (mm)	Dinamikus Dynamic C	Statikus Static C <sub>0</sub>	Zsír Grease	Olaj Oil		
10	35	11	8.520	3.500	23 000	27 000	0,053	<b>6300</b>
12	37	12	10.100	4.200	21 000	25 000	0,060	<b>6301</b>
15	42	13	11.900	5.450	19 000	22 000	0,082	<b>6302</b>
17	47	14	14.300	6.550	16 000	19 000	0,120	<b>6303</b>
20	52	15	16.800	7.900	14 000	17 500	0,140	<b>6304</b>
25	62	17	23.400	11.600	12 000	14 000	0,230	<b>6305</b>
30	72	19	29.600	16.000	10 000	12 000	0,350	<b>6306</b>
35	80	21	35.100	19.100	8 800	10 000	0,460	<b>6307</b>
40	90	23	42.300	24.000	7 800	9 200	0,630	<b>6308</b>
45	100	25	55.300	32.000	7 000	8 200	0,830	<b>6309</b>
50	110	27	65.000	38.500	6 400	7 500	1,050	<b>6310</b>
55	120	29	74.100	45.000	5 800	6 800	1,350	<b>6311</b>
60	130	31	85.200	52.000	5 400	6 300	1,700	<b>6312</b>
65	140	33	97.500	60.000	5 000	6 000	2,100	<b>6313</b>
70	150	35	111.000	68.000	4 500	5 300	2,500	<b>6314</b>
75	160	37	119.000	76.500	4 300	5 000	3,000	<b>6315</b>
80	170	39	130.000	86.500	4 000	4 800	3,600	<b>6316</b>
85	180	41	133.000	97.000	3 800	4 500	4,250	<b>6317</b>
90	190	43	151.000	108.000	3 600	4 300	4,900	<b>6318</b>
95	200	45	159.000	119.000	3 300	3 900	5,650	<b>6319</b>
100	215	47	174.000	140.000	3 200	3 700	7,000	<b>6320</b>

## EGYSOROS MÉLYHORNÝÚ GÖLYÓSCAPÁGYAK RADIAL BALL BEARINGS SINGLE ROW



Méreték (mm) Dimension (mm)			Terhelési értékek(KN) Load rating (KN)		Sebesség határok (fordulat/perc) Speed limit (Rpm)		Súly (Kg) Weight (Kg)	Jelölések Designation
d (mm)	D (mm)	B (mm)	Dinamikus Dynamic C	Statikus Static C <sub>0</sub>	Zsír Grease	Olaj Oil		
					10	30	14	5.070
12	32	14	6.890	3.100	13 000	15 000	0,045	<b>62201</b>
15	35	14	7.800	3.750	11 000	13 000	0,054	<b>62202</b>
17	40	16	9.560	4.750	10 000	12 000	0,083	<b>62203</b>
20	47	18	12.700	6.550	9 000	10 000	0,130	<b>62204</b>
25	52	18	14.000	7.800	7 000	8 500	0,150	<b>62205</b>
30	62	20	19.500	11.200	6 000	7 500	0,240	<b>62206</b>
35	72	23	25.500	15.300	5 500	6 300	0,370	<b>62207</b>
40	80	23	30.700	19.000	4 500	5 600	0,440	<b>62208</b>
45	85	23	33.200	21.600	4 300	5 000	0,480	<b>62209</b>
50	90	23	35.100	23.200	4 000	4 800	0,520	<b>62210</b>

CS  
H u n g a r y

**EGYSOROS MÉLYHORNÝÚ GÖLYŐSCSAPÁGYAK**  
**RADIAL BALL BEARINGS SINGLE ROW**



Méreték (mm) Dimension (mm)			Terhelési értékek (kN) Load rating (kN)		Sebesség határok (fordulat/perc) Speed limit (Rpm)	Súly (Kg) Weight (Kg)	Jelölések Designation
d (mm)	D (mm)	B (mm)	Dinamico Dynamic C	Statico Static C <sub>0</sub>			
8	22	11	3.250	1.370	20 000	0,016	<b>630/8</b>
10	26	12	4.620	1.960	19 000	0,025	<b>63000</b>
12	28	12	5.070	2.360	17 000	0,029	<b>63001</b>
15	32	13	5.590	2.850	14 000	0,039	<b>63002</b>
17	35	14	6.050	3.250	13 000	0,052	<b>63003</b>
20	42	16	9.360	5.000	11 000	0,086	<b>63004</b>
25	47	16	11.200	6.550	9 500	0,100	<b>63005</b>
30	55	19	13.300	8.300	8 000	0,160	<b>63006</b>
35	62	20	15.900	10.200	7 000	0,210	<b>63007</b>
40	68	21	16.800	11.600	6 300	0,260	<b>63008</b>
45	75	23	20.800	14.600	5 600	0,340	<b>63009</b>
50	80	23	21.600	16.000	5 000	0,370	<b>63010</b>



## EGYSOROS MÉLYHORNÝÚ GÖLYÓSCSAPÁGYAK RADIAL DEEP GROOVE BALL BEARINGS SINGLE ROW

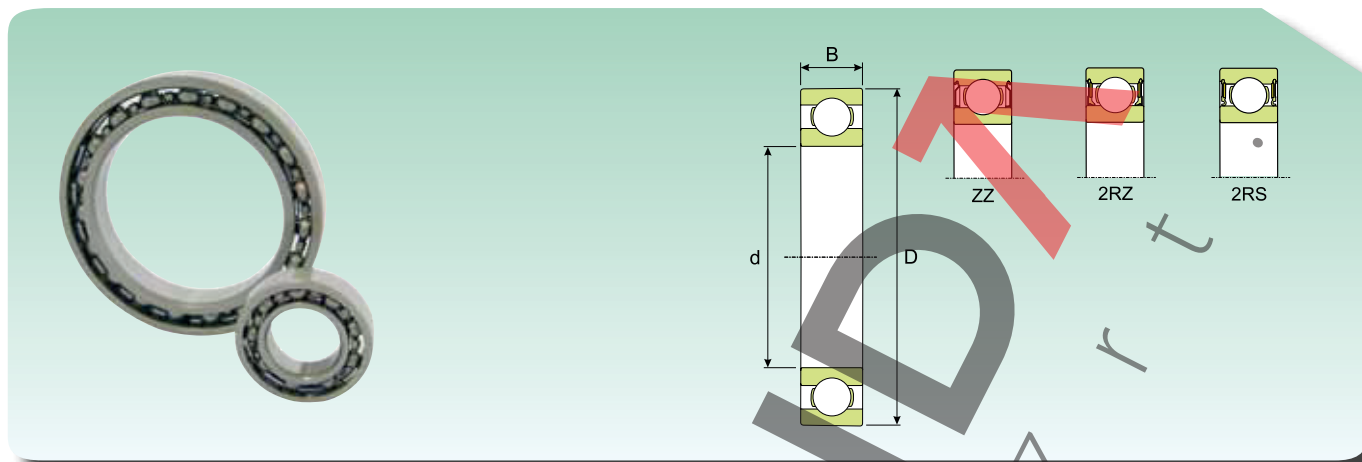


Méretek (mm) Dimension (mm)			Terhelési Értékek (kN) Load rating (kN)		Sebesség határok (fordulat/perc) Speed limit (Rpm)		Súly (Kg) Weight (Kg)	Jelölés Designation
d (mm)	D (mm)	B (mm)	Dinamikus Dynamic C	Statikus Static C <sub>0</sub>	Zsír Grease	Olaj Oil		
15	32	8	5.850	2.850	22 000	26 000	0,025	16002*
17	35	8	6.800	3.350	20 000	24 000	0,032	16003*
20	42	8	7.900	4.500	18 000	21 000	0,050	16004
25	47	8	8.350	5.100	15 000	18 000	0,060	16005
30	55	9	11.900	7.400	13 000	15 000	0,085	16006
35	62	9	13.000	8.200	12 000	14 000	0,110	16007
40	68	9	13.800	9.650	10 000	12 000	0,130	16008
45	75	10	16.500	10.800	9 200	11 000	0,170	16009
50	80	10	16.800	11.400	8 500	10 000	0,180	16010
55	90	11	20.300	15.300	7 700	9 000	0,260	16011
60	95	11	20.800	17.500	7 100	8 500	0,280	16012
65	100	11	22.100	16.300	6 885	8 100	0,300	16013
70	110	13	28.600	24.500	6 120	7 200	0,430	16014
75	115	13	29.600	26.500	5 738	6 750	0,460	16015
80	125	14	34.400	30.900	5 355	6 300	0,600	16016
85	130	14	35.100	32.900	5 126	6 030	0,630	16017
90	140	16	42.800	38.300	4 820	5 670	0,850	16018
95	145	16	43.900	40.700	4 590	5 400	0,890	16019
100	150	16	45.300	43.200	4 284	5 040	0,910	16020
10	28	8	4.620	1.960	28 000	34 000	0,022	16100*
12	30	8	5.070	2.360	26 000	32 000	0,023	16101

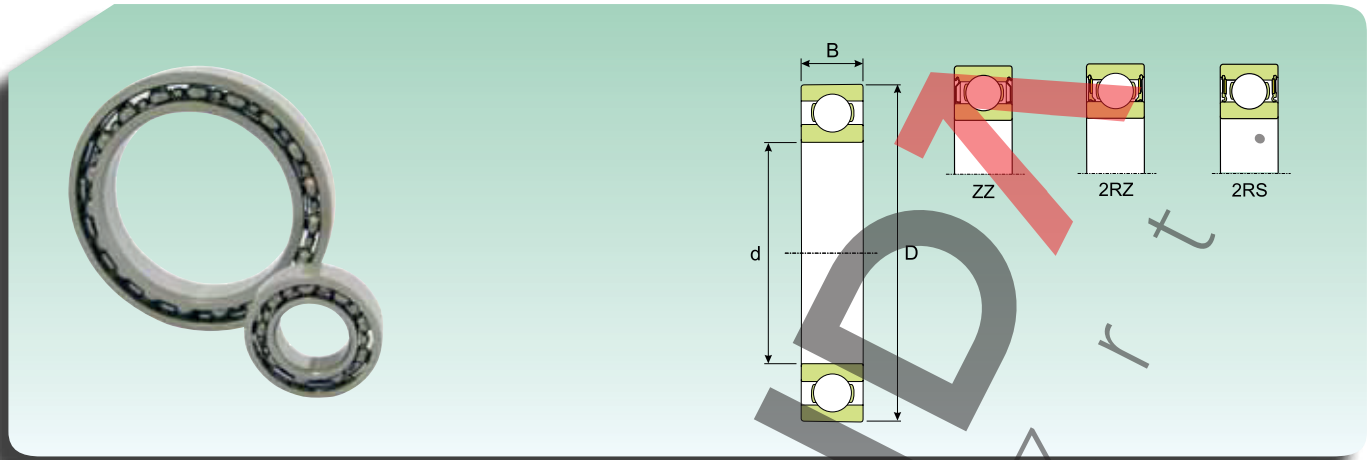
\* csak ZZ típusnál  
ZZ type only



## EGYSOROS MÉLYHORNÝÚ GÖLYÓSCSAPÁGYAK RADIAL DEEP GROOVE BALL BEARINGS SINGLE ROW



Méreték (mm) Dimension (mm)			Terhelési értékek (kN) Load rating (kN)		Sebesség határok (fordulat/perc) Speed limit (Rpm)		Súly (Kg) Weight (Kg)	Jelölések Designation
d (mm)	D (mm)	B (mm)	Dinamico Dynamic C	Static Static C <sub>0</sub>	Zsír Grease	Olaj Oil		
10	19	5	1.380	0.585	36 000	43 000	0,0055	<b>61800</b>
12	21	5	1.430	0.670	32 000	38 000	0,0063	<b>61801</b>
15	24	5	1.560	0.800	28 000	34 000	0,0074	<b>61802</b>
17	26	5	1.680	0.930	24 000	30 000	0,0082	<b>61803</b>
20	32	7	2.700	1.500	19 000	24 000	0,0180	<b>61804</b>
25	37	7	4.360	2.600	17 000	20 000	0,0220	<b>61805</b>
30	42	7	4.490	2.900	15 000	18 000	0,0270	<b>61806</b>
35	47	7	4.750	3.200	13 000	16 000	0,0300	<b>61807</b>
40	52	7	4.940	3.450	11 000	14 000	0,0340	<b>61808</b>
45	58	7	6.500	6.000	10 710	12 600	0,040	<b>61809</b>
50	65	7	6.800	6.700	9 945	11 700	0,052	<b>61810</b>
55	72	9	8.860	8.700	9 180	10 800	0,083	<b>61811</b>
60	78	10	11.700	11.200	8 415	9 900	0,110	<b>61812</b>
65	85	10	12.200	12.500	7 650	9 000	0,130	<b>61813</b>
70	90	10	12.200	13.000	6 885	8 100	0,140	<b>61814</b>
75	95	10	12.500	14.100	6 503	7 650	0,150	<b>61815</b>
80	100	10	12.800	14.800	6 120	7 200	0,150	<b>61816</b>
85	110	13	19.200	20.400	5 738	6 750	0,270	<b>61817</b>
90	115	13	19.200	21.600	5 355	6 300	0,280	<b>61818</b>
95	120	13	19.600	22.400	5 126	6 030	0,300	<b>61819</b>
100	125	13	19.600	23.600	4 820	5 670	0,310	<b>61820</b>
105	130	13	20.400	19.300	4 820	5 670	0,320	<b>61821</b>
110	140	16	27.600	25.500	4 284	5 040	0,600	<b>61822</b>
120	150	16	28.600	27.600	4 055	4 770	0,650	<b>61824</b>
130	165	18	36.900	42.200	3 672	4 320	0,930	<b>61826</b>
140	175	18	38.300	45.600	3 443	4 050	0,990	<b>61828</b>
150	190	20	47.900	59.800	3 290	3 870	1,400	<b>61830</b>

**EGYSOROS MÉLYHORNÝÚ GÖLYÓSCSAPÁGYAK  
RADIAL DEEP GROOVE BALL BEARINGS SINGLE ROW**


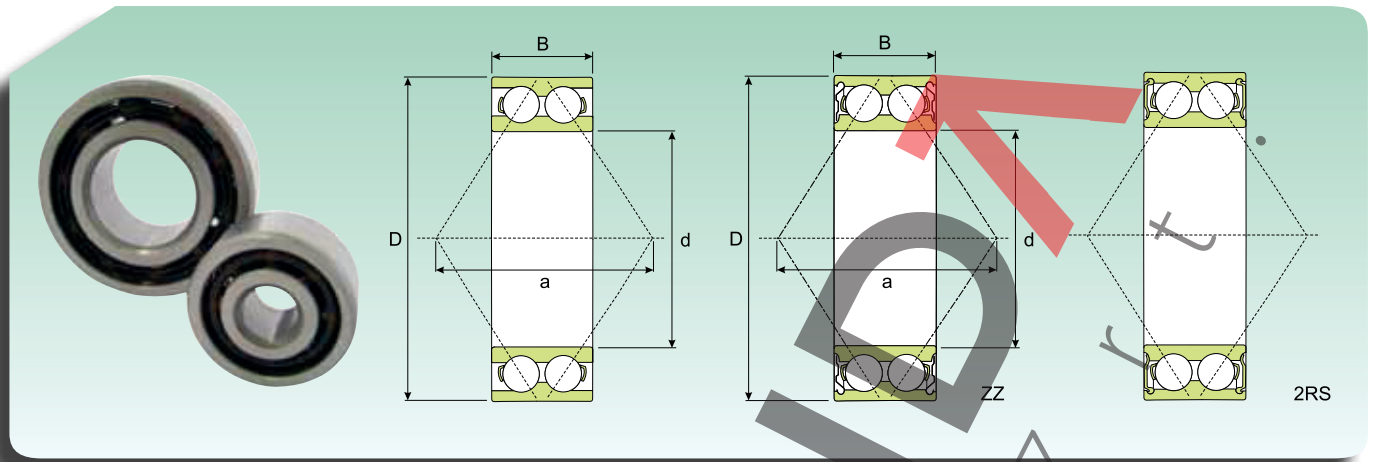
Méretek (mm) Dimension (mm)			Terhelési értékek (kN) Load rating (kN)		Sebesség határok (fordulat/perc) Speed limit (Rpm)		Súly (Kg) Weight (Kg)	Jelölések Designation
d (mm)	D (mm)	B (mm)	Dinamikus Dynamic C	Statikus Static C <sub>0</sub>	Zsír Grease	Olaj Oil		
10	22	6	1.950	0.750	34 000	40 000	0,010	<b>61900</b>
12	24	6	2.250	0.980	30 000	36 000	0,011	<b>61901</b>
15	28	7	4.030	2.040	24 000	30 000	0,016	<b>61902</b>
17	30	7	4.360	2.320	22 000	28 000	0,018	<b>61903</b>
20	37	9	6.370	3.650	18 000	22 000	0,038	<b>61904</b>
25	42	9	6.630	4.000	16 000	19 000	0,045	<b>61905</b>
30	47	9	7.280	4.550	14 000	17 000	0,051	<b>61906</b>
35	55	10	9.560	6.200	11 000	14 000	0,080	<b>61907</b>
40	62	12	13.800	9.300	10 000	13 000	0,120	<b>61908</b>
45	68	12	13.800	10.600	9 945	11 700	0,140	<b>61909</b>
50	72	12	14.400	11.600	9 180	10 800	0,140	<b>61910</b>
55	80	13	16.200	13.800	8 415	9 900	0,190	<b>61911</b>
60	85	13	16.200	14.100	7 650	9 000	0,200	<b>61912</b>
65	90	13	17.100	15.700	7 268	8 550	0,220	<b>61913</b>
70	100	16	23.400	20.800	6 503	7 650	0,350	<b>61914</b>
75	105	16	23.800	19.000	6 120	7 200	0,370	<b>61915</b>
80	110	16	24.600	20.000	5 738	6 750	0,400	<b>61916</b>
85	120	18	31.300	29.500	5 355	6 300	0,550	<b>61917</b>
90	125	18	32.600	30.900	5 126	6 030	0,590	<b>61918</b>
95	130	18	33.200	32.900	4 820	5 670	0,610	<b>61919</b>
100	140	20	41.500	40.200	4 590	5 400	0,830	<b>61920</b>
105	145	20	43.400	43.200	4 284	5 040	0,870	<b>61921</b>
110	150	20	42.800	44.200	4 284	5 040	0,900	<b>61922</b>
120	165	22	54.200	55.900	3 825	4 500	1,200	<b>61924</b>
130	180	24	63.700	65.700	3 443	4 050	1,850	<b>61926</b>

## EGYSOROS FERDE HATÁSVONALÚ GÖLYÓSCSAPÁGYAK (POLIAMID KOSÁR) ANGULAR CONTACT SINGLE-ROW BALL BEARINGS (POLYAMIDE CAGE)



Méreték (mm) Dimension (mm)			Terhelési értékek (kN) Load rating (kN)		Sebesség határok (fordulat/perc) Speed limit (Rpm)		Súly (Kg) Weight (Kg)	Jelölések Designation
d (mm)	D (mm)	B (mm)	Dinamikus Dynamic C	Statikus Static C <sub>0</sub>	Zsír Grease	Olaj Oil		
10	30	9	7.020	3.350	19 000	28 000	0,030	<b>7200</b>
12	32	10	7.610	3.800	18 000	26 000	0,036	<b>7201</b>
15	35	11	8.840	4.800	17 000	24 000	0,045	<b>7202</b>
17	40	12	11.100	6.100	15 000	20 000	0,065	<b>7203</b>
20	47	14	14.000	8.300	12 000	17 000	0,110	<b>7204</b>
25	52	15	15.600	10.200	10 000	15 000	0,130	<b>7205</b>
30	62	16	23.800	15.600	8 500	12 000	0,200	<b>7206</b>
35	72	17	30.700	20.800	8 000	11 000	0,280	<b>7207</b>
40	80	18	36.400	26.000	7 000	9 500	0,370	<b>7208</b>
45	85	19	37.700	28.000	6 700	9 000	0,420	<b>7209</b>
50	90	20	39.000	30.500	6 000	8 000	0,470	<b>7210</b>
55	100	21	48.800	38.000	5 600	7 500	0,620	<b>7211</b>
60	110	22	57.200	45.500	5 000	6 700	0,800	<b>7212</b>
12	37	12	10.600	5.000	17 000	24 000	0,060	<b>7301</b>
15	42	13	13.000	6.700	15 000	20 000	0,080	<b>7302</b>
17	47	14	15.900	8.300	13 000	18 000	0,110	<b>7303</b>
20	52	15	19.000	10.400	11 000	16 000	0,140	<b>7304</b>
25	62	17	26.000	15.600	9 000	13 000	0,230	<b>7305</b>
30	72	19	34.500	21.200	8 000	11 000	0,340	<b>7306</b>
35	80	21	39.000	24.500	7 500	10 000	0,450	<b>7307</b>
40	90	23	49.400	33.500	6 700	9 000	0,630	<b>7308</b>
45	100	25	60.500	41.500	6 000	8 000	0,850	<b>7309</b>
50	110	27	74.100	51.000	5 300	7 000	1,100	<b>7310</b>
55	120	29	85.200	60.000	4 800	6 300	1,400	<b>7311</b>
60	130	31	95.600	69.500	4 500	6 000	1,750	<b>7312</b>

Kérésre acél kosárral is leszállítható - Under request available with steel cage

**KÉTSOROS FERDE HATÁSVONALÚ GÖLYŐSCAPÁGYAK (POLIAMID KOSÁR)  
 ANGULAR CONTACT BALL BEARINGS DOUBLE ROW (POLYAMIDE CAGE)**


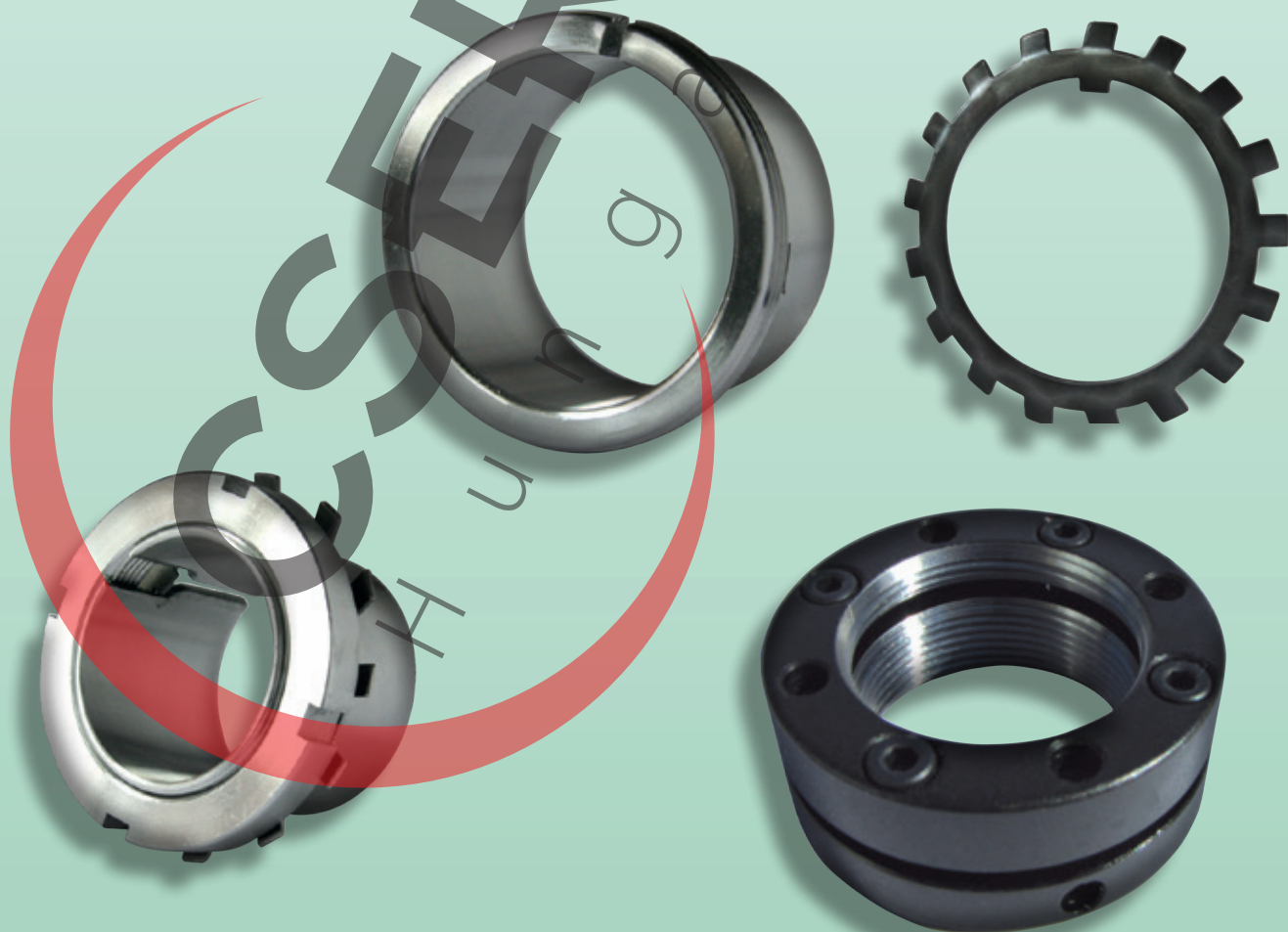
Méretek (mm) Dimension (mm)			Terhelési Értékek (kN) Load rating (kN)		Sebesség határok (fordulat/perc) Speed limit (Rpm)		Súly (Kg) Weight (Kg)	Jelölések Designation
d (mm)	D (mm)	B (mm)	Dinamikus Dynamic C	Statikus Static C <sub>0</sub>	Zsír Grease	Olaj Oil		
10	30	14,0	7.410	4.300	16 000	22 000	0,051	<b>3200</b>
12	32	15,9	10.100	5.600	15 000	20 000	0,058	<b>3201</b>
15	35	15,9	11.200	6.800	12 000	17 000	0,066	<b>3202</b>
17	40	17,5	14.000	8.650	10 000	15 000	0,096	<b>3203</b>
20	47	20,6	18.600	12.000	9 000	13 000	0,160	<b>3204</b>
25	52	20,6	20.300	14.000	8 000	11 000	0,180	<b>3205</b>
30	62	23,8	28.100	20.000	7 000	9 500	0,290	<b>3206</b>
35	72	27,0	37.100	27.500	6 000	8 000	0,440	<b>3207</b>
40	80	30,2	44.900	33.500	5 600	7 500	0,580	<b>3208</b>
45	85	30,2	47.500	38.000	5 000	6 700	0,630	<b>3209</b>
50	90	30,2	47.500	39.000	4 800	6 300	0,660	<b>3210</b>
55	100	33,3	57.200	67.000	4 300	5 600	1,050	<b>3211</b>
60	110	36,5	72.100	85.000	3 800	5 000	1,400	<b>3212</b>
15	42	19,0	15.100	9.150	10 000	15 000	0,130	<b>3302</b>
17	47	22,2	21.200	12.500	9 500	14 000	0,180	<b>3303</b>
20	52	22,2	22.100	14.300	8 500	12 000	0,220	<b>3304</b>
25	62	25,4	31.200	20.800	7 500	10 000	0,350	<b>3305</b>
30	72	30,2	41.000	28.500	6 300	8 500	0,530	<b>3306</b>
35	80	34,9	48.800	34.000	5 600	7 500	0,730	<b>3307</b>
40	90	36,5	59.200	43.000	5 000	6 700	0,950	<b>3308</b>
45	100	39,7	72.100	73.500	4 500	6 000	1,400	<b>3309</b>
50	110	44,4	88.000	96.500	4 000	5 300	1,950	<b>3310</b>
55	120	49,2	95.200	108.000	3 800	5 000	2,550	<b>3311</b>
60	130	54,0	112.000	127.000	3 400	4 500	3,250	<b>3312</b>

Kérésre acél kosárral is leszállítható - Under request available with steel cage



**Hüvelyek és tartozékok**

***Sleeves and accessories***





## HÜVELYEK ÉS TARTOZÉKOK

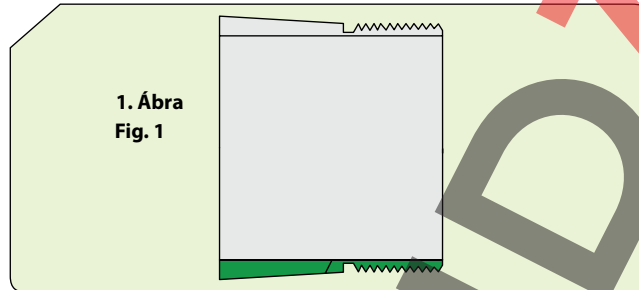
## SLEEVES AND ACCESSORIES

### LEHÚZHATÓ HÜVELYEK

A kúp furatos csapágyak hengeres tengelyen való blokkolásra használják (**1. Ábra**), csonka kúp formájúak és hosszanti irányban bemetszettek, hogy a csapágy furat méreteihez tudjon alkalmazkodni (1:12 kúposág).

### ADAPTER SLEEVES

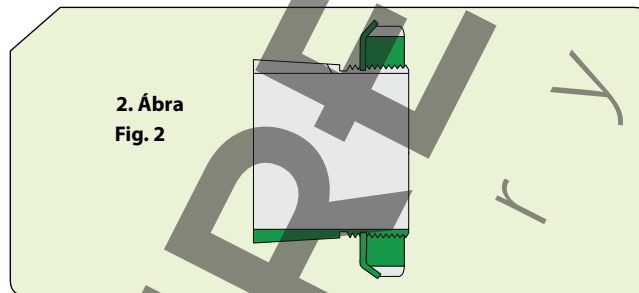
Adapter sleeves are used to lock bearings with tapered bore on cylindrical shafts (**Fig. 1**), they have a tapered stem shape and are cut lengthwise to adapt to the dimensions of the bearing's bore (taper 1:12).



1. Ábra  
Fig. 1

Biztosítóanyákkal és alátétetekkel forgalmazzák (**2. Ábra**), leginkább használt hüvelyek, melyek megkönnyítik a szét és összeszerelést és a gép kivitelezését. Nagyobb tűréshatárokat engednek meg a tengely és a csapágy között.

They are supplied complete with lock nuts and washers (**Fig. 2**) are the most common type used and simplify the assembly and disassembly of the bearings and the design of the machines. They allow for greater tolerances between shaft and bearing.



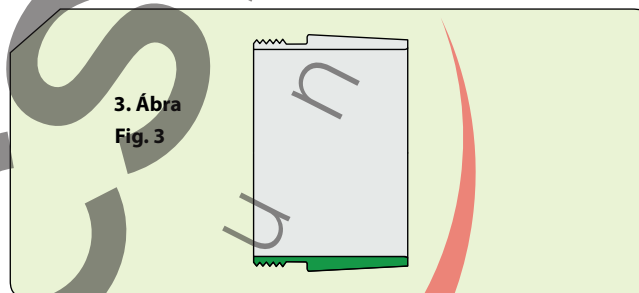
2. Ábra  
Fig. 2

### SZORÍTÓ HÜVELYEK

A kúp furatos csapágyak hengeres tengelyen való blokkolásra használják (**3. Ábra**), csonka kúp formájúak és hosszanti irányban bemetszettek, hogy a csapágy furat méreteihez tudjon alkalmazkodni (1:12 kúposág).

### WITHDRAWAL SLEEVES

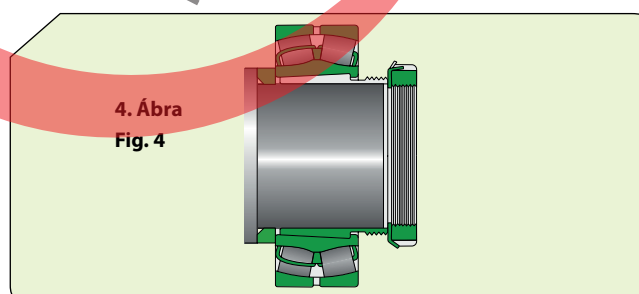
They are used to lock bearings with tapered bore on cylindrical shafts (**Fig. 3**), they have a tapered stem shape and are cut lengthwise to adapt to the dimensions of the bearings' bore (taper 1:12).



3. Ábra  
Fig. 3

Kevésbé általánosak, mert nehezebb az összeszerelésük és felszerelhető biztosítóanyával gyártják őket (**4. Ábra**).

They are less popular because they are more difficult to assemble, are not supplied complete with disassembly lock nuts (**Fig. 4**).



4. Ábra  
Fig. 4

A szorító hüvelyre felszerelt csapágyakat alá kell támasztani egy a tengelyen rögzített csapágyvállhoz, következésképpen a hüvely bekerül a helyére, a csapágy kúp furatába nyomódik.

#### BIZTOSÍTÓANYÁK

ISB® különböző típusú biztosítóanyákat és cserélhető anyákat gyárt különböző alkalmazásokhoz. Ezek a tartozékok kétféle felhasználásra készülnek: a tengelyen való részleges megállításra, amely különböző módon létrejöhet és a csapágy tengelyre való fel és leszerelésének megkönnyítésére. Az ISB® biztosítóanyák három különböző módot ajánlanak a tengely részleges megállítására, ahogy az alábbiakban is láthatjuk:

#### BIZTOSÍTÓ ALÁTÉT

A biztosítóanyák KM és KML sorozatainál használják. Egyszerű, stabil és megbízható biztosító elemek (5. Ábra).

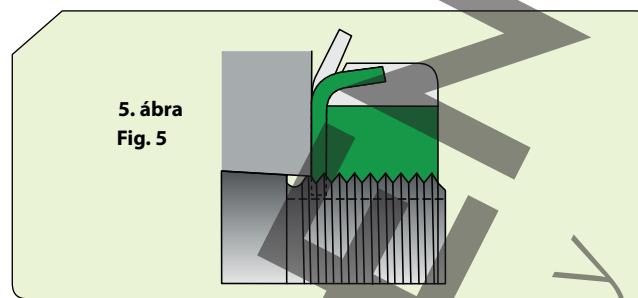
Bearings fit ed on withdrawal sleeves must rest against a fi ed shoulder on the shaft and the sleeve is fit ed subsequently and pressed into the tapered bore of the bearing.

#### LOCK NUTS

ISB® supplies diffe ent types of locking or extraction lock nuts based on what they are to be used for. These accessories for bearings may have two uses: one for locking on the shaft, which may be done diffe ently and one for facilitating assembly/ disassembly of the bearing on/ from the shaft. ISB® lock nuts offer th ee diffe ent ways of locking on the shaft, as follows.

#### LOCKING SAFETY WASHER

They are used with lock nut series KM and KML. They are simple, stable and reliable locking elements (Fig. 5).

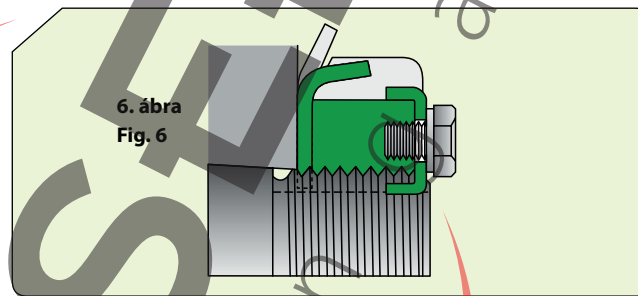


#### RÖGZÍTŐ KAPOCS VAGY ZÁRÓLEMEZ

A HM típusú biztosítóanyákat az anyacsavar nyílásába helyezett záró lemez csavarja és a tengelyen elhelyezkedő horony segítségével szerelhetők be. Jelölés MS (6. Ábra).

#### LOCKING CLIP OR PLATE

Are assembled into the lock nuts, HM type, by a screw that fix a plate in a slot in the nut and into a groove on the shaft. Designation MS (Fig. 6).

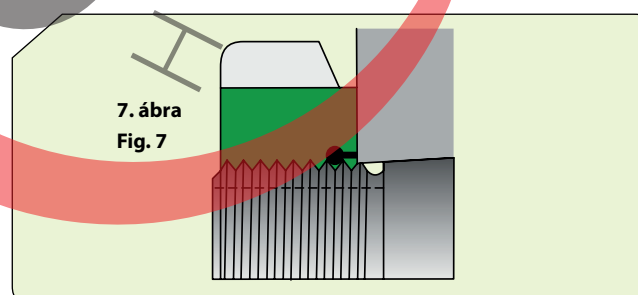


#### ÖNBIZTOSÍTÓANYA

A biztosítóanyának egy belső Nylon gyűrűje van, amely súrlódást vált ki forgás közben, a külső menettel érintkezve szorító erő keletkezik. Az önbiztosító anyák előjelölése GTN és GTP (7. Ábra)

#### SELF-LOCKING NUT

The lock nut has an internal Nylon ring that generates fi tion whilst screwing it, in contact with the male thread, generating a locking force. The self-locking nuts have GTN and GTP designation suffix (Fig. 7).



**PRECÍZIÓS BIZTOSÍTÓANYÁK**

A golyósorsók vagy a biztosítóanyás csapágycsoporthoz általában precíziós gondokat okoz, ez a menetek és az érintkező felületek közötti függőlegességnek köszönhető. Az ISB® néhány sorozat biztosítóanyát fejlesztett ki, melyeknek precíziós tűrés, menetek és első felület közötti függőlegessége és meneti tűrés tulajdonságaik vannak – ezek egyszer és mindenkorra megoldják a problémákat.

**YSF BIZTOSÍTÓANYÁK OLDALSÓ BLOKKOLÁSHOZ**

A blokkoló rendszernek három azonos távolságú blokkoló hernyócsavarja van, 30° fokos szögben illetve (8. Ábra).

- függőlegesség a menet és az első felület között: 0.002 mm
- Anyag: SCM4
- Keménység: HRC28 – 32
- Menet tűrése: ISO 4H

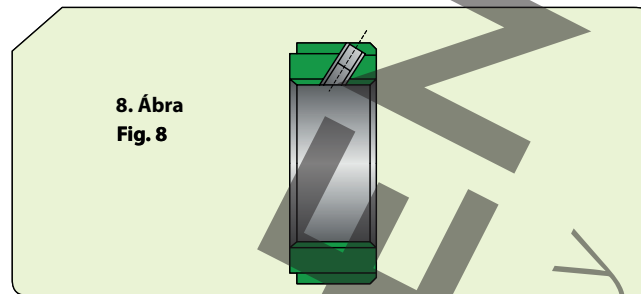
**PRECISION LOCK NUTS**

The assembly of ball screws or bearings usually with conventional locknuts, due to the perpendicularity between the threads and the contact surfaces, generates precision problems. **ISB®** has developed some series of locknuts with characteristics of precision tolerance, perpendicularity between threads and front surface and tolerance of the threads that resolve these problems once and for all.

**YSF LOCK NUTS FOR SIDE LOCKING**

The locking system has 3 equally distant locking grub screws, set at an angle of 30° (Fig. 8).

- Perpendicularity between thread and front surface: 0.002 mm
- Material: SCM4
- Hardness: HRC 28 – 32
- Thread tolerance: ISO 4H


**YSA BIZTOSÍTÓANYA AXIÁLIS BLOKKOLÁSHOZ**

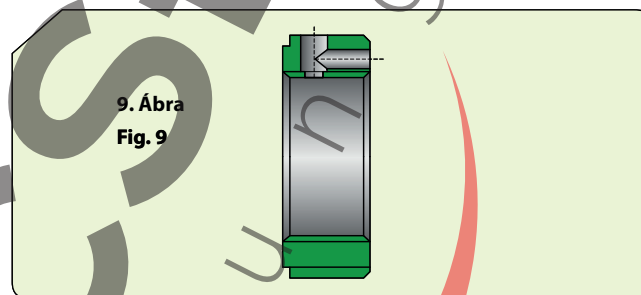
A blokkoló rendszernek három azonos távolságú blokkoló hernyócsavarja van. Ezen típusú biztosítóanyák szűk helyekre is beszerelhetők (9. Ábra)

- függőlegesség a menet és az első felület között: 0.002 mm
- Anyag: SCM4
- Keménység: HRC 28 – 32
- Menet tűrése: ISO 4H

**YSA LOCK NUTS FOR AXIAL LOCKING**

The locking system has three equally distant locking grub screws. This type of lock nut is suitable for tight assembly spaces (Fig. 9).

- Perpendicularity between thread and front surface: 0.002 mm
- Material: SCM4
- Hardness: HRC 28 – 32
- Thread tolerance: ISO 4H



### YSR BIZTOSÍTÓANYÁK RADIÁLIS BLOKKOLÁSHOZ

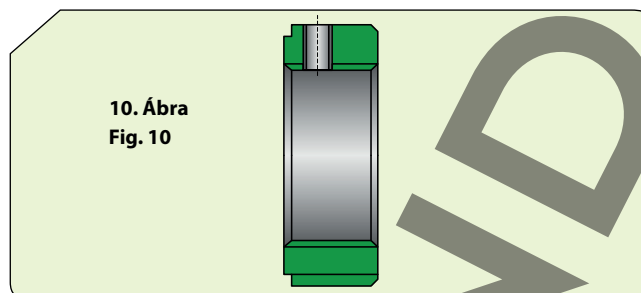
A radiális blokkoló rendszernek három azonos távolságú blokkoló hernyócsavarja van. Ezen típusú biztosítóanya nem olyan széles, ezért korlátozott menetszélességekhez alkalmas (10. Ábra).

- Perpendicularità tra filettatura e piano frontale: 0.002 mm
- Materiale: SCM4
- Durezza: HRC 28 – 32
- Tolleranza della filettatura: ISO 4H

### YSR LOCK NUTS FOR RADIAL LOCKING

This radial locking system has three equally distant locking grub screws. This type of lock nut is not as wide and it suitable for assembly on restricted thread width (**Fig. 10**).

- Perpendicularity between thread and front surface: 0.002 mm
- Material: SCM4
- Hardness: HRC 28 – 32
- Thread tolerance: ISO 4H



### YSK BIZTOSÍTÓANYA RUGALMAS BEMETSZÉSSSEL

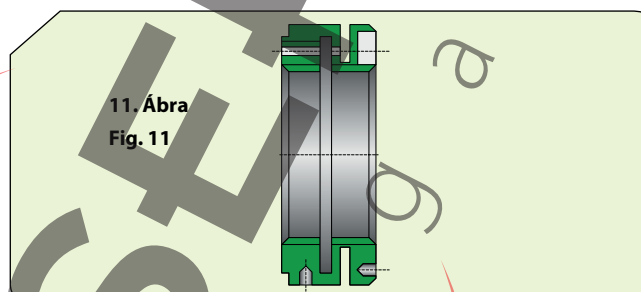
A blokkoló rendszer a bemetszésből és az acél rugalmasságából áll, amikor meghúzzuk a rögzítő csavarokat, akkor a súrlódások blokkolják őket. A blokkoló képességüknek, kevésbé precíz tűréseknek és könnyű összeszerelhetőségnek köszönhetően nehéz ipari használatra alkalmasak (11. Ábra)

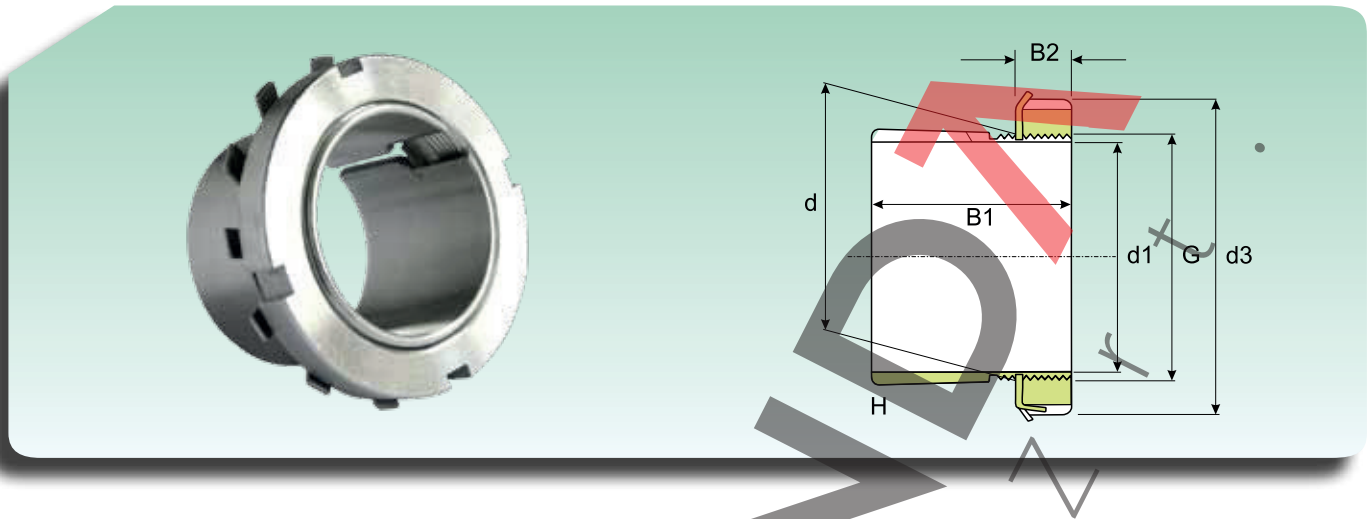
- függőlegesség a menet és az első felület között: 0.001 mm
- Anyag: SCM4
- Keménység: HRC 26 – 30
- Menet tűrése: ISO 6H

### YSK LOCK NUTS WITH ELASTIC SLOT

The locking system is obtained by the slot and the elasticity of the steel material; when you tighten the locking screws, they are locked by the friction generated. They are suitable for heavy-duty usage thanks to the locking capacity, less precise tolerances and ease of assembly (**Fig. 11**).

- Perpendicularity between thread and front surface: 0.01 mm
- Material: SCM4
- Hardness: HRC 26 – 30
- Thread tolerance: ISO 6H

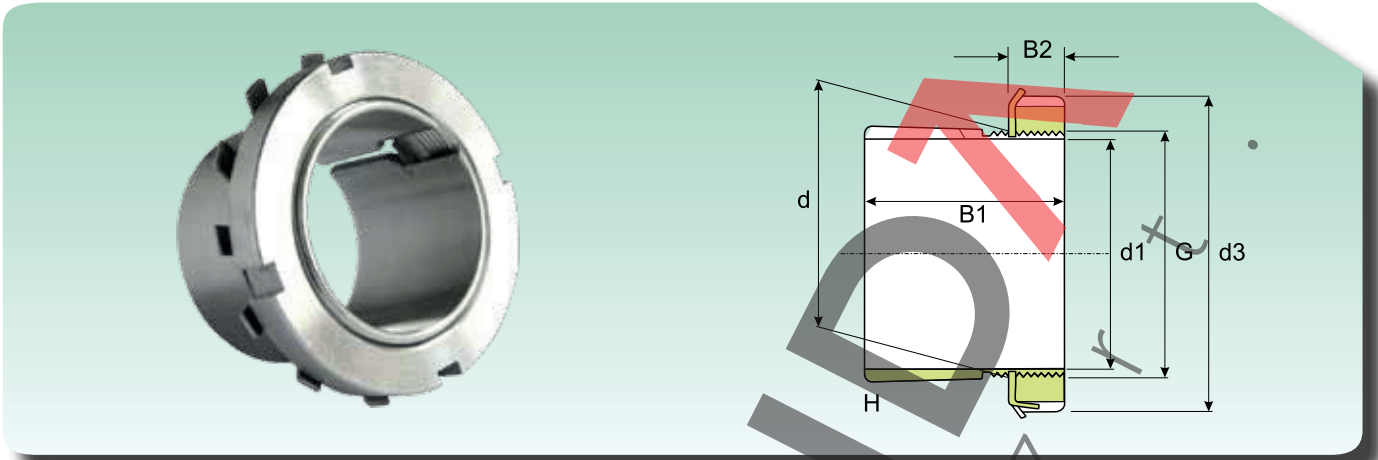


**LEHÚZHATÓ HÜVELYEK  
ADAPTER SLEEVES**


Méretezés Dimension						Peso (kg) Weight (Kg)	Lehúzható hüvelyek biztosítójával és alátéttel! Adapter sleeves with lock nut and washer	Jelölések Designation		
d1 (mm)	d (mm)	d3 (mm)	B1 (mm)	B2 (mm)	G (mm)			Biztosítóanya Lock nut	Biztosító alátét Washer	Hidraulikus biztosítóanya Hydraulic Lock nut
17	20	32	24	7	M20x1	0.036	H 204	KM 4	MB 4	-
	20	32	28	7	M20x1	0.04	H 304	KM 4	MB 4	-
20	25	38	26	8	M 25x1.5	0.064	H 205	KM 5	MB 5	-
	25	38	35	8	M 25x1.5	0.085	H 2305	KM 5	MB 5	-
	25	38	29	9	M 25x1.5	0.071	H 305	KM 5	MB 5	-
25	30	45	27	8	M 30x1.5	0.086	H 206	KM 6	MB 6	-
	30	45	38	8	M 30x1.5	0.11	H 2306	KM 6	MB 6	-
	30	45	31	9	M 30x1.5	0.095	H 306	KM 6	MB 6	-
30	35	52	29	9	M 35x1.5	0.12	H 207	KM 7	MB 7	-
	35	52	43	9	M 35x1.5	0.16	H 2307	KM 7	MB 7	-
	35	52	35	10	M 35x1.5	0.14	H 307	KM 7	MB 7	-
35	40	58	31	10	M 40x1.5	0.16	H 208	KM 8	MB 8	-
	40	58	46	10	M 40x1.5	0.22	H 2308	KM 8	MB 8	-
	40	58	36	11	M 40x1.5	0.17	H 308	KM 8	MB 8	-
40	45	65	33	11	M 45x1.5	0.21	H 209	KM 9	MB 9	-
	45	65	50	11	M 45x1.5	0.27	H 2309	KM 9	MB 9	-
	45	65	39	12	M 45x1.5	0.23	H 309	KM 9	MB 9	-
45	50	70	35	12	M 50x1.5	0.24	H 210	KM 10	MB 10	HMV 10 E
	50	70	55	12	M 50x1.5	0.34	H 2310	KM 10	MB 10	HMV 10 E
	50	70	42	13	M 50x1.5	0.27	H 310	KM 10	MB 10	HMV 10 E
50	55	75	37	12.5	M 55x2	0.28	H 211	KM 11	MB 11	HMV 11 E
	55	75	59	12.5	M 55x2	0.39	H 2311	KM 11	MB 11	HMV 11 E
	55	75	45	13	M 55x2	0.34	H 311	KM 11	MB 11	HMV 11 E
55	60	80	38	12.5	M 60x2	0.31	H 212	KM 12	MB 12	HMV 12 E
	60	80	62	12.5	M 60x2	0.45	H 2312	KM 12	MB 12	HMV 12 E
	60	80	47	14	M 60x2	0.36	H 312	KM 12	MB 12	HMV 12 E
60	65	85	40	13.5	M 65x2	0.36	H 213	KM 13	MB 13	HMV 13 E
	65	85	65	13.5	M 65x2	0.52	H 2313	KM 13	MB 13	HMV 13 E
	65	85	50	13.5	M 65x2	0.42	H 313	KM 13	MB 13	HMV 13 E
	70	92	68	13.5	M 70x2	0.88	H 2314	KM 14	MB 14	HMV 14 E
	70	92	52	13.5	M 70x2	0.67	H 314	KM 14	MB 14	HMV 14 E
65	75	98	43	14.5	M 75x2	0.66	H 215	KM 15	MB 15	HMV 15 E
	75	98	73	14.5	M 75x2	1.1	H 2315	KM 15	MB 15	HMV 15 E
	75	98	55	14.5	M 75x2	0.78	H 315	KM 15	MB 15	HMV 15 E
70	80	105	46	17	M 80x2	0.81	H 216	KM 16	MB 16	HMV 16 E
	80	105	78	17	M 80x2	1.2	H 2316	KM 16	MB 16	HMV 16 E
	80	105	59	17	M 80x2	0.95	H 316	KM 16	MB 16	HMV 16 E

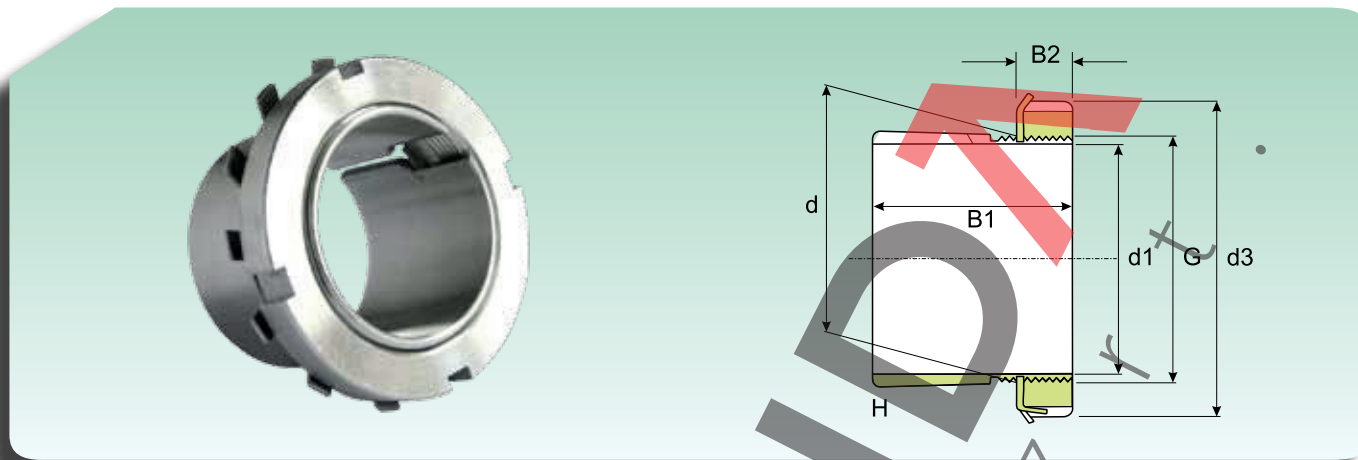


**LEHÚZHATÓ HÜVELYEK  
ADAPTER SLEEVES**



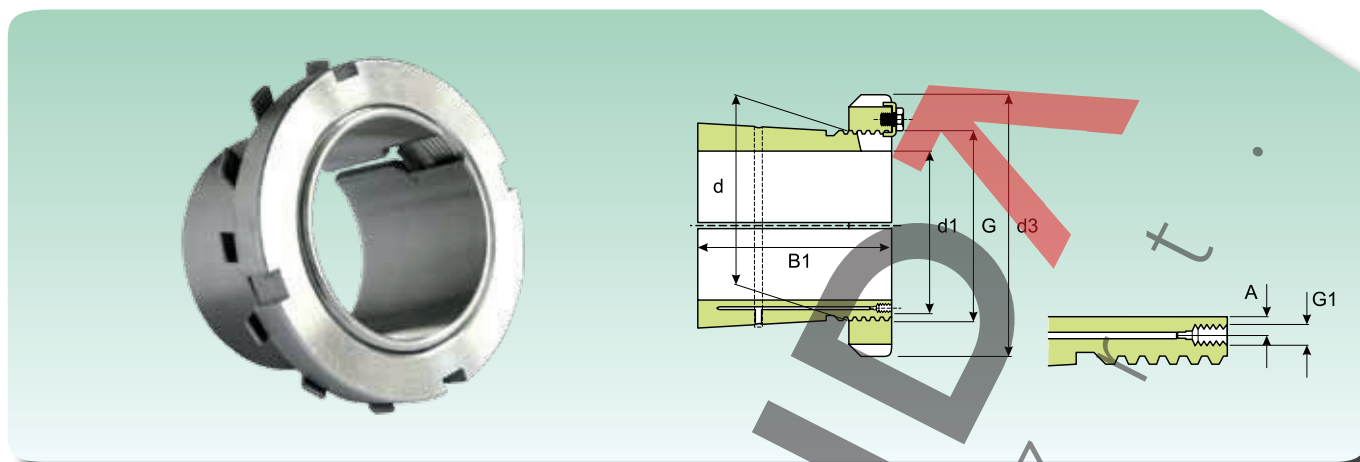
Méreték Dimension						Súly (kg) Weight (Kg)	Jelölések Designation			
d1 (mm)	d (mm)	d3 (mm)	B1 (mm)	B2 (mm)	G (mm)		Lehúzható hüvelyek biztosítóanyával és alátéttel Adapter sleeves with lock nut and washer	Biztosítóanya Lock nut	Biztosító alátét Washer	Hidraulikus biztosítóanya Hydraulic Lock nut
75	85	110	50	18	M 85x2	0.94	H 217	KM 17	MB 17	HMV 17 E
	85	110	82	18	M 85x2	1.35	H 2317	KM 17	MB 17	HMV 17 E
	85	110	63	18	M 85x2	1.1	H 317	KM 17	MB 17	HMV 17 E
80	90	120	52	18	M 90x2	1.1	H 218	KM 18	MB 18	HMV 18 E
	90	120	86	18	M 90x2	1.6	H 2318	KM 18	MB 18	HMV 18 E
	90	120	65	18	M 90x2	1.3	H 318	KM 18	MB 18	HMV 18 E
85	95	125	55	19	M 95x2	1.25	H 219	KM 19	MB 19	HMV 19 E
	95	125	90	19	M 95x2	1.8	H 2319	KM 19	MB 19	HMV 19 E
	95	125	68	19	M 95x2	1.4	H 319	KM 19	MB 19	HMV 19 E
90	100	130	58	20	M 100x2	1.4	H 220	KM 20	MB 20	HMV 20 E
	100	130	97	20	M 100x2	2	H 2320	KM 20	MB 20	HMV 20 E
	100	130	76	20	M 100x2	1.8	H 3120	KM 20	MB 20	HMV 20 E
	100	130	71	20	M 100x2	1.6	H 320	KM 20	MB 20	HMV 20 E
100	110	145	63	21	M 110x2	1.8	H 222	KM 22	MB 22	HMV 22 E
	110	145	105	21	M 110x2	2.75	H 2322	KM 22	MB 22	HMV 22 E
	110	145	81	21	M 110x2	2.1	H 3122	KM 22	MB 22	HMV 22 E
	110	145	77	21	M 110x2	2.04	H 322	KM 22	MB 22	HMV 22 E
110	120	145	72	22	M 120x2	1.8	H 3024	KML 24	MBL 24	HMV 24 E
	120	155	112	22	M 120x2	3	H 2324	KM 24	MB 24	HMV 24 E
	120	155	88	22	M 120x2	2.5	H 3124	KM 24	MB 24	HMV 24 E
115	130	155	80	23	M 130x2	2.8	H 3026	KML 26	MBL 26	HMV 26 E
	130	165	121	23	M 130x2	4.45	H 2326	KM 26	MB 26	HMV 26 E
	130	165	92	23	M 130x2	3.45	H 3126	KM 26	MB 26	HMV 26 E
125	140	165	82	24	M 140x2	3.05	H 3028	KML 28	MBL 28	HMV 28 E
	140	180	131	24	M 140x2	5.4	H 2328	KM 28	MB 28	HMV 28 E
	140	180	97	24	M 140x2	4.1	H 3128	KM 28	MB 28	HMV 28 E
135	150	180	87	26	M 150x2	3.75	H 3030	KML 30	MBL 30	HMV 30 E
	150	195	139	26	M 150x2	6.4	H 2330	KM 30	MB 30	HMV 30 E
	150	195	111	26	M 150x2	5.25	H 3130	KM 30	MB 30	HMV 30 E
140	160	190	93	27.5	M 160x3	5.1	H 3032	KML 32	MBL 32	HMV 32 E
	160	210	147	27.5	M 160x3	8.8	H 2332	KM 32	MB 32	HMV 32 E
	160	210	119	27.5	M 160x3	7.25	H 3132	KM 32	MB 32	HMV 32 E
150	170	200	101	28.5	M 170x3	5.8	H 3034	KML 34	MBL 34	HMV 34 E
	170	220	154	28.5	M 170x3	9.9	H 2334	KM 34	MB 34	HMV 34 E
	170	220	122	28.5	M 170x3	8.1	H 3134	KM 34	MB 34	HMV 34 E
160	180	210	109	29.5	M 180x3	6.7	H 3036	KML 36	MBL 36	HMV 36 E
	180	210	87	29.5	M 180x3	5.7	H 3936	KML 36	MBL 36	HMV 36 E
	180	230	161	30	M 180x3	11	H 2336	KM 36	MB 36	HMV 36 E
	180	230	131	29.5	M 180x3	9.15	H 3136	KM 36	MB 36	HMV 36 E

## LEHÚZHATÓ HÜVELYEK ADAPTER SLEEVES

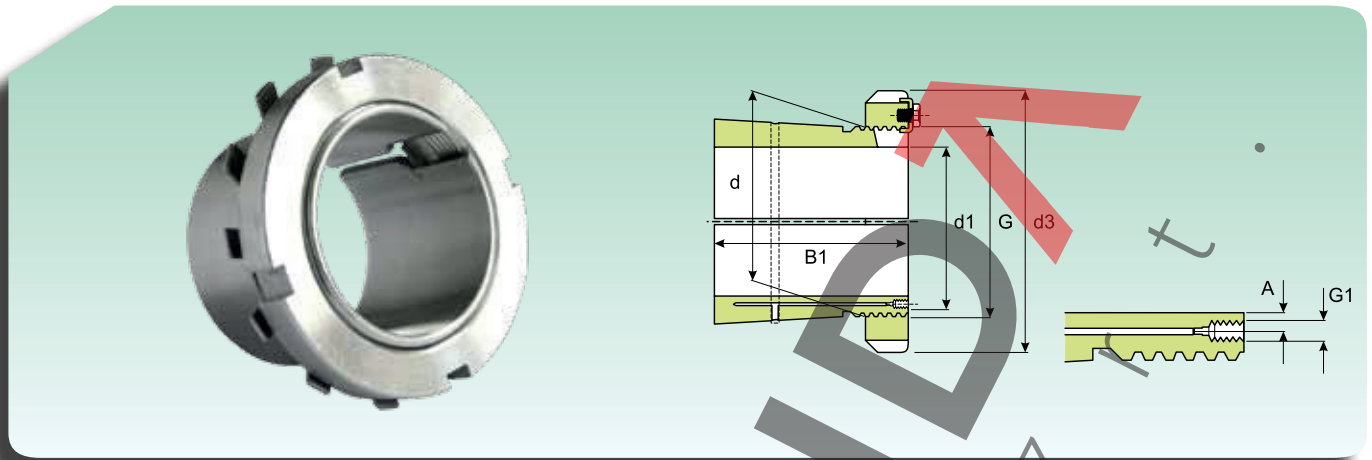


Méretek Dimension						Peso (kg) Weight (Kg)	Jelölések Designation			
d1 (mm)	d (mm)	d3 (mm)	B1 (mm)	B2 (mm)	G (mm)		Lehúzható hüvelyek biztosítóanyával és alátéttel Adapter sleeves with lock nut and washer	Biztosítóanya Lock nut	Biztosító alátét Washer	Hidraulikus biztosítóanya Hydraulic Lock nut
<b>170</b>	190	220	112	30.5	M 190x3	7.25	<b>H 3038</b>	KML 38	MBL 38	HMV 38 E
	190	220	89	30.5	M 190x3	6.2	<b>H 3938</b>	KML 38	MBL 38	HMV 38 E
	190	240	169	30.5	M 190x3	12	<b>H 2338</b>	KM 38	MB 38	HMV 38 E
	190	240	141	30.5	M 190x3	10.5	<b>H 3138</b>	KM 38	MB 38	HMV 38 E
<b>180</b>	200	240	120	31.5	M 200x3	8.9	<b>H 3040</b>	KML 40	MBL 40	HMV 40 E
	200	240	98	31.5	M 200x3	7.9	<b>H 3940</b>	KML 40	MBL 40	HMV 40 E
	200	250	176	31.5	M 200x3	13.5	<b>H 2340</b>	KM 40	MB 40	HMV 40 E
	200	250	150	31.5	M 200x3	12	<b>H 3140</b>	KM 40	MB 40	HMV 40 E
<b>200</b>	220	260	126	35	Tr 220x4	9.9	<b>H 3044</b>	KM 44	MB 44	HMV 44 E
	220	260	96	35	Tr 220x4	7.95	<b>H 3944</b>	KM 44	MB 44	HMV 44 E
	220	280	186	35	Tr 220x4	17	<b>H 2344</b>	KM 44	MB 44	HMV 44 E
	220	280	161	35	Tr 220x4	15	<b>H 3144</b>	KM 44	MB 44	HMV 44 E
<b>220</b>	240	290	133	34	Tr 240x4	12	<b>H 3048</b>	KM 48	MB 48	HMV 48 E
	240	290	101	34	Tr 240x4	11	<b>H 3948</b>	KM 48	MB 48	HMV 48 E
	240	300	199	34	Tr 240x4	19	<b>H 2348</b>	KM 48	MB 48	HMV 48 E
	240	300	172	34	Tr 240x4	16.5	<b>H 3148</b>	KM 48	MB 48	HMV 48 E

## LEHÚZHATÓ HÜVELYEK ADAPTER SLEEVES

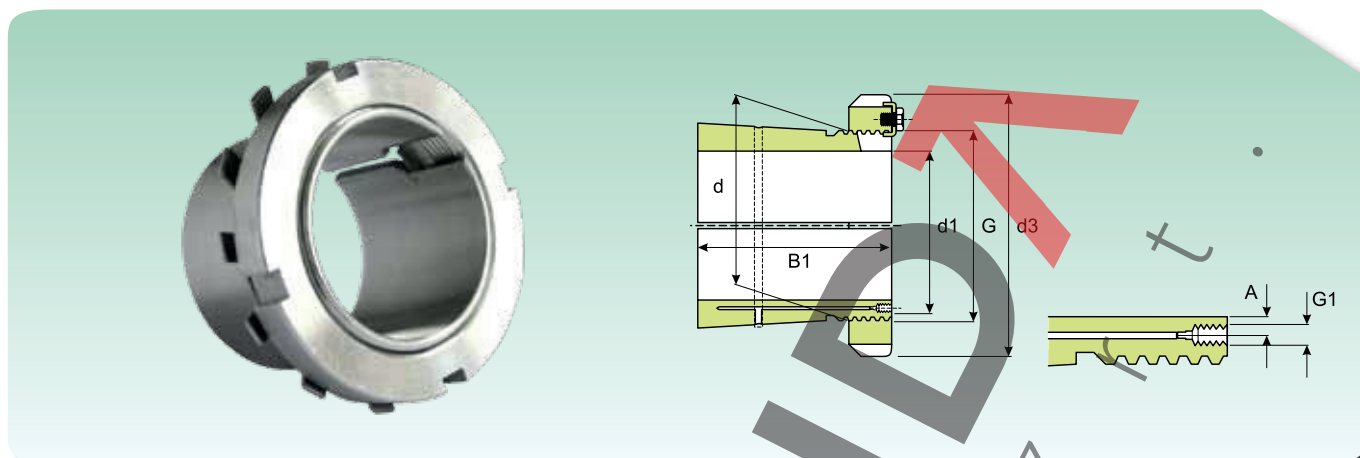


Méreték Dimension							Súly (kg) Weight (Kg)	Jelölések Designation			
d1 (mm)	d (mm)	d3 (mm)	B1 (mm)	A (mm)	G1 (mm)	G (mm)		Lehúzható hüvelyek biztosítóanyával és alátéttel Adapter sleeves with lock nut and washer	Biztosítóanya Lock nut	Biztosító alátét Washer	Hidraulikus biztosítóanya Hydraulic Lock nut
200	220	260	96	4.2	M6	Tr 220x4	7.95	OH 3944 H	HM 3044	MS 3044	HMV 44 E
	220	260	126	4.2	M6	Tr 220x4	9.9	OH 3044 H	HM 3044	MS 3044	HMV 44 E
	220	280	161	4.2	M6	Tr 220x4	15	OH 3144 H	HM 3044	MB 44	HMV 44 E
	220	280	186	4.2	M6	Tr 220x4	17	OH 2344 H	HM 3044	MB 44	HMV 44 E
220	240	290	101	4.2	M6	Tr 240x4	11	OH 3948 H	HM 3048	MS 3052-48	HMV 48 E
	240	290	133	4.2	M6	Tr 240x4	12	OH 3048 H	HM 3048	MS 3052-48	HMV 48 E
	240	300	172	4.2	M6	Tr 240x4	16,5	OH 3148 H	HM 3048	MB 48	HMV 48 E
	240	300	199	4.2	M6	Tr 240x4	19	OH 2348 H	HM 3048	MB 48	HMV 48 E
240	260	310	145	4.2	M6	Tr 260x4	13,5	OH 3052 H	HM 3052	MS 3052-48	HMV 52 E
	260	310	116	4.2	M6	Tr 260x4	11,7	OH 3952 H	HM 3052	MS 3052-48	HMV 52 E
	260	330	190	4.2	M6	Tr 260x4	21	OH 3152 H	HM 3052	MB 52	HMV 52 E
260	280	330	152	4.2	M6	Tr 280x4	16	OH 3056 H	HM 3056	MS 3056	HMV 56 E
	280	330	121	4.2	M6	Tr 280x4	15,3	OH 3956 H	HM 3056	MS 3056	HMV 56 E
	280	350	195	4.2	M6	Tr 280x4	23	OH 3156 H	HM 3056	MB 56	HMV 56 E
280	300	360	168	4.2	M6	Tr 300x4	20,5	OH 3060 H	HM 3060	MS 3060	HMV 60 E
	300	360	140	4.2	M6	Tr 300x4	20	OH 3960 H	HM 3060	MS 3060	HMV 60 E
	300	380	208	4.2	M6	Tr 300x4	29	OH 3160 H	HM 3160	MS 3160	HMV 60 E
	300	380	240	4.2	M6	Tr 300x4	32	OH 3260 H	HM 3160	MS 3160	HMV 60 E
300	320	380	171	4	M6	Tr 320x5	22	OH 3064 H	HM 3064	MS 3068-64	HMV 64 E
	320	380	140	4	M6	Tr 320x5	21,5	OH 3964 H	HM 3064	MS 3068-64	HMV 64 E
	320	400	226	4	M6	Tr 320x5	32	OH 3164 H	HM 3164	MS 3164	HMV 64 E
	320	400	258	4	M6	Tr 320x5	35	OH 3264 H	HM 3164	MS 3164	HMV 64 E
320	340	400	187	4	M6	Tr 340x5	27	OH 3068 H	HM 3068	MS 3068-64	HMV 68 E
	340	400	144	4	M6	Tr 340x5	24,5	OH 3968 H	HM 3068	MS 3068-64	HMV 68 E
	340	440	254	4	M6	Tr 340x5	50	OH 3168 H	HM 3168	MS 3172-68	HMV 68 E
	340	440	288	4	M6	Tr 340x5	51,5	OH 3268 H	HM 3168	MS 3172-68	HMV 68 E
340	360	420	188	4	M6	Tr 360x5	29	OH 3072 H	HM 3072	MS 3072	HMV 72 E
	360	420	144	4	M6	Tr 360x5	25,2	OH 3972 H	HM 3072	MS 3072	HMV 72 E
	360	460	259	4	M6	Tr 360x5	56	OH 3172 H	HM 3172	MS 3172-68	HMV 72 E
	360	460	299	4	M6	Tr 360x5	60,5	OH 3272 H	HM 3172	MS 3172-68	HMV 72 E
360	380	450	193	4	M6	Tr 380x5	35,5	OH 3076 H	HM 3076	MS 3080-76	HMV 76 E
	380	490	264	4	M6	Tr 380x5	61,5	OH 3176 H	HM 3176	MS 3176	HMV 76 E
	380	490	310	4	M6	Tr 380x5	69,5	OH 3276 H	HM 3176	MS 3176	HMV 76 E
380	400	470	210	4	M6	Tr 400x5	40	OH 3080 H	HM 3080	MS 3080-76	HMV 80 E
	400	470	168	4	M6	Tr 400x5	35	OH 3980 H	HM 3080	MS 3080-76	HMV 80 E
	400	520	272	4	M6	Tr 400x5	73	OH 3180 H	HM 3180	MS 3184-80	HMV 80 E
	400	520	328	4	M6	Tr 400x5	87	OH 3280 H	HM 3180	MS 3184-80	HMV 80 E
400	420	490	212	4	M6	Tr 420x5	47	OH 3084 H	HM 3084	MS 3084	HMV 84 E
	420	490	168	4	M6	Tr 420x5	36	OH 3984 H	HM 3084	MS 3084	HMV 84 E
	420	540	304	4	M6	Tr 420x5	80	OH 3184 H	HM 3184	MS 3184-80	HMV 84 E
	420	540	352	4	M6	Tr 420x5	96	OH 3284 H	HM 3184	MS 3184-80	HMV 84 E

**LEHÚZHATÓ HÜVELYEK  
ADAPTER SLEEVES**


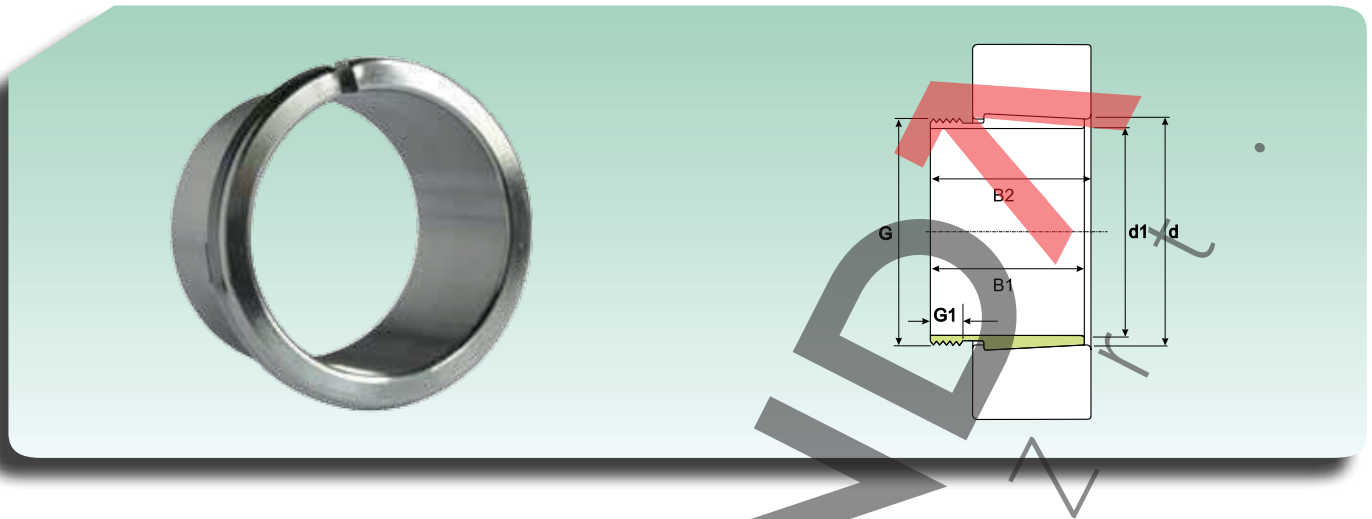
Méretek Dimension							Súly (kg) Weight (Kg)	Jelölések Designation			
d1 (mm)	d (mm)	d3 (mm)	B1 (mm)	A (mm)	G1 (mm)	G (mm)		Lehúzható hüvelyek biztosítóanyával és alátéttel Adapter sleeves with lock nut and washer	Biztosítóanya Lock nut	Biztosító alátét Washer	Hidraulikus biztosítóanya Hydraulic Lock nut
<b>410</b>	440	520	228	6.5	M8	Tr 440x5	65	<b>OH 3088 H</b>	HM 3088	<b>MS 3092-88</b>	<b>HMV 88 E</b>
	440	520	189	6.5	M8	Tr 440x5	58	<b>OH 3988 H</b>	HM 3088	<b>MS 3092-88</b>	<b>HMV 88 E</b>
	440	560	307	6.5	M8	Tr 440x5	95	<b>OH 3188 H</b>	HM 3188	<b>MS 3192-88</b>	<b>HMV 88 E</b>
	440	560	361	6.5	M8	Tr 440x5	117	<b>OH 3288 H</b>	HM 3188	<b>MS 3192-88</b>	<b>HMV 88 E</b>
<b>430</b>	460	540	234	6.5	M8	Tr 460x5	71	<b>OH 3092 H</b>	HM 3092	<b>MS 3092-88</b>	<b>HMV 92 E</b>
	460	540	189	6.5	M8	Tr 460x5	60	<b>OH 3992 H</b>	HM 3092	<b>MS 3092-88</b>	<b>HMV 92 E</b>
	460	580	326	6.5	M8	Tr 460x5	119	<b>OH 3192 H</b>	HM 3192	<b>MS 3192-88</b>	<b>HMV 92 E</b>
	460	580	382	6.5	M8	Tr 460x5	134	<b>OH 3292 H</b>	HM 3192	<b>MS 3192-88</b>	<b>HMV 92 E</b>
<b>450</b>	480	560	237	6.5	M8	Tr 480x5	75	<b>OH 3096 H</b>	HM 3096	<b>MS 30/500-96</b>	<b>HMV 96 E</b>
	480	560	200	6.5	M8	Tr 480x5	66	<b>OH 3996 H</b>	HM 3096	<b>MS 30/500-96</b>	<b>HMV 96 E</b>
	480	620	335	6.5	M8	Tr 480x5	135	<b>OH 3196 H</b>	HM 3196	<b>MS 3196</b>	<b>HMV 96 E</b>
	480	620	397	6.5	M8	Tr 480x5	153	<b>OH 3296 H</b>	HM 3196	<b>MS 3196</b>	<b>HMV 96 E</b>
<b>470</b>	500	580	247	6.5	M8	Tr 500x5	82	<b>OH 30/500 H</b>	HM 30/500	<b>MS 30/500-96</b>	<b>HMV 100 E</b>
	500	580	208	6.5	M8	Tr 500x5	74.3	<b>OH 39/500 H</b>	HM 30/500	<b>MS 30/500-96</b>	<b>HMV 100 E</b>
	500	630	356	6.5	M8	Tr 500x5	145	<b>OH 31/500 H</b>	HM 31/500	<b>MS 31/500</b>	<b>HMV 100 E</b>
	500	630	428	6	M8	Tr 500x5	170	<b>OH 32/500 H</b>	HM 31/500	<b>MS 31/500</b>	<b>HMV 100 E</b>
<b>500</b>	530	630	265	6	M8	Tr 530x6	105	<b>OH 30/530 H</b>	HM 30/530	<b>MS 30/600-530</b>	<b>HMV 106 E</b>
	530	630	216	6	M8	Tr 530x6	87.9	<b>OH 39/530 H</b>	HM 30/530	<b>MS 30/600-530</b>	<b>HMV 106 E</b>
	530	670	364	6	M8	Tr 530x6	161	<b>OH 31/530 H</b>	HM 31/530	<b>MS 31/530</b>	<b>HMV 106 E</b>
	530	670	447	6	M8	Tr 530x6	192	<b>OH 32/530 H</b>	HM 31/530	<b>MS 31/530</b>	<b>HMV 106 E</b>
<b>530</b>	560	650	282	6	M8	Tr 560x6	112	<b>OH 30/560 H</b>	HM 30/560	<b>MS 30/560</b>	<b>HMV 112 E</b>
	560	650	227	6	M8	Tr 560x6	95	<b>OH 39/560 H</b>	HM 30/560	<b>MS 30/560</b>	<b>HMV 112 E</b>
	560	710	377	6	M8	Tr 560x6	185	<b>OH 31/560 H</b>	HM 31/560	<b>MS 31/600-560</b>	<b>HMV 112 E</b>
	560	710	462	6	M8	Tr 560x6	219	<b>OH 32/560 H</b>	HM 31/560	<b>MS 31/600-560</b>	<b>HMV 112 E</b>
<b>560</b>	600	700	289	8	G 1/8	Tr 600x6	147	<b>OH 30/600 H</b>	HM 30/600	<b>MS 30/600-530</b>	<b>HMV 120 E</b>
	600	700	239	8	G 1/8	Tr 600x6	127	<b>OH 39/600 H</b>	HM 30/600	<b>MS 30/600-530</b>	<b>HMV 120 E</b>
	600	750	399	8	G 1/8	Tr 600x6	234	<b>OH 31/600 H</b>	HM 31/600	<b>MS 31/600-560</b>	<b>HMV 120 E</b>
	600	750	487	8	G 1/8	Tr 600x6	278	<b>OH 32/600 H</b>	HM 31/600	<b>MS 31/600-560</b>	<b>HMV 120 E</b>
<b>600</b>	630	730	301	6	M8	Tr 630x6	138	<b>OH 30/630 H</b>	HM 30/630	<b>MS 30/630</b>	<b>HMV 126 E</b>
	630	730	254	6	M8	Tr 630x6	124	<b>OH 39/630 H</b>	HM 30/630	<b>MS 30/630</b>	<b>HMV 126 E</b>
	630	800	424	6	M8	Tr 630x6	254	<b>OH 31/630 H</b>	HM 31/630	<b>MS 31/630</b>	<b>HMV 126 E</b>
<b>630</b>	670	780	324	8	G 1/8	Tr 670x6	190	<b>OH 30/670 H</b>	HM 30/670	<b>MS 30/670</b>	<b>HMV 134 E</b>
	670	780	264	8	G 1/8	Tr 670x6	162	<b>OH 39/670 H</b>	HM 30/670	<b>MS 30/670</b>	<b>HMV 134 E</b>
	670	850	456	8	G 1/8	Tr 670x6	340	<b>OH 31/670 H</b>	HM 31/670	<b>MS 31/670</b>	<b>HMV 134 E</b>
	670	850	558	8	G 1/8	Tr 670x6	401	<b>OH 32/670 H</b>	HM 31/670	<b>MS 31/670</b>	<b>HMV 134 E</b>
<b>670</b>	710	830	342	8	G 1/8	Tr 710x7	228	<b>OH 30/710 H</b>	HM 30/710	<b>MS 30/710</b>	<b>HMV 142 E</b>
	710	830	286	8	G 1/8	Tr 710x7	183	<b>OH 39/710 H</b>	HM 30/710	<b>MS 30/710</b>	<b>HMV 142 E</b>
	710	900	467	8	G 1/8	Tr 710x7	392	<b>OH 31/710 H</b>	HM 31/710	<b>MS 31/710</b>	<b>HMV 142 E</b>
	710	900	572	8	G 1/8	Tr 710x7	459	<b>OH 32/710 H</b>	HM 31/710	<b>MS 31/710</b>	<b>HMV 142 E</b>
<b>710</b>	750	870	356	8	G 1/8	Tr 750x7	246	<b>OH 30/750 H</b>	HM 30/750	<b>MS 30/800-750</b>	<b>HMV 150 E</b>
	750	870	291	8	G 1/8	Tr 750x7	211	<b>OH 39/750 H</b>	HM 30/750	<b>MS 30/800-750</b>	<b>HMV 150 E</b>
	750	950	493	8	G 1/8	Tr 750x7	451	<b>OH 31/750 H</b>	HM 31/750	<b>MS 31/800-750</b>	<b>HMV 150 E</b>
	750	950	603	8	G 1/8	Tr 750x7	526	<b>OH 32/750 H</b>	HM 31/750	<b>MS 31/800-750</b>	<b>HMV 150 E</b>

## LEHÚZHATÓ HÜVELYEK ADAPTER SLEEVES



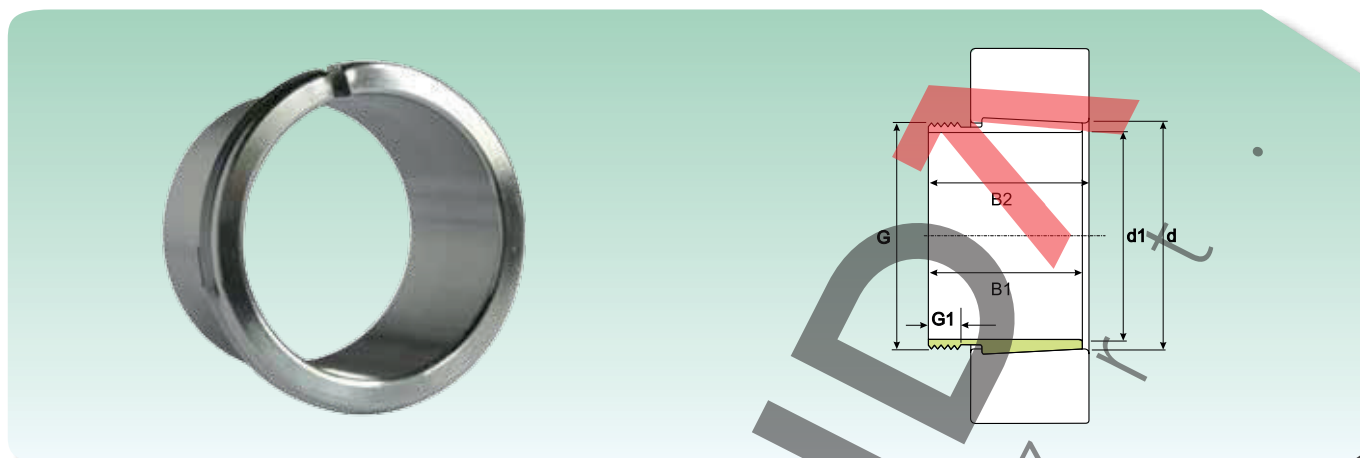
Méreték Dimension							Súly (kg) Weight (Kg)	Jelölések Designation			
d1 (mm)	d (mm)	d3 (mm)	B1 (mm)	A (mm)	G1 (mm)	G (mm)		Lehúzható hüvelyek biztosítóanyával és alátétrel Adapter sleeves with lock nut and washer	Biztosítóanya Lock nut	Biztosító alátét Washer	Hidraulikus biztosítóanya Hydraulic Lock nut
750	800	920	366	10	G 1/8	Tr 800x7	302	OH 30/800 H	HM 30/800	MS 30/800-750	HMV 160 E
	800	920	303	10	G 1/8	Tr 800x7	259	OH 39/800 H	HM 30/800	MS 30/800-750	HMV 160 E
	800	1000	505	10	G 1/8	Tr 800x7	535	OH 31/800 H	HM 31/800	MS 31/800-750	HMV 160 E
	800	1000	618	10	G 1/8	Tr 800x7	629	OH 32/800 H	HM 31/800	MS 31/800-750	HMV 160 E
800	850	980	380	10	G 1/8	Tr 850x7	341	OH 30/850 H	HM 30/850	MS 30/900-850	HMV 170 E
	850	980	308	10	G 1/8	Tr 850x7	288	OH 39/850 H	HM 30/850	MS 30/900-850	HMV 170 E
	850	1060	536	10	G 1/8	Tr 850x7	616	OH 31/850 H	HM 31/850	MS 31/850	HMV 170 E
	850	1060	651	10	G 1/8	Tr 850x7	722	OH 32/850 H	HM 31/850	MS 31/850	HMV 170 E
850	900	1030	400	10	G 1/8	Tr 900x7	387	OH 30/900 H	HM 30/900	MS 30/900-850	HMV 180 E
	900	1030	326	10	G 1/8	Tr 900x7	330	OH 39/900 H	HM 30/900	MS 30/900-850	HMV 180 E
	900	1120	557	10	G 1/8	Tr 900x7	677	OH 31/900 H	HM 31/900	MS 31/900	HMV 180 E
	900	1120	660	10	G 1/8	Tr 900x7	776	OH 32/900 H	HM 31/900	MS 31/900	HMV 180 E
900	950	1080	420	10	G 1/8	Tr 950x8	424	OH 30/950 H	HM 30/950	MS 30/950	HMV 190 E
	950	1080	344	10	G 1/8	Tr 950x8	362	OH 39/950 H	HM 30/950	MS 30/950	HMV 190 E
	950	1170	583	10	G 1/8	Tr 950x8	738	OH 31/950 H	HM 31/950	MS 31/950	HMV 190 E
	950	1170	675	10	G 1/8	Tr 950x8	834	OH 32/950 H	HM 31/950	MS 31/950	HMV 190 E
950	1000	1140	430	12	G 1/8	Tr 1000x8	470	OH 30/1000 H	HM 30/1000	MS 30/1000	HMV 200 E
	1000	1140	358	12	G 1/8	Tr 1000x8	407	OH 39/1000 H	HM 30/1000	MS 30/1000	HMV 200 E
	1000	1240	609	12	G 1/8	Tr 1000x8	842	OH 31/1000 H	HM 31/1000	MS 31/1000	HMV 200 E
	1000	1240	707	12	G 1/8	Tr 1000x8	952	OH 32/1000 H	HM 31/1000	MS 31/1000	HMV 200 E
1000	1060	1200	447	12	G 1/8	Tr 1060x8	571	OH 30/1060 H	HM 30/1060	MS 30/1000	HMV 212 E
	1060	1200	372	12	G 1/8	Tr 1060x8	490	OH 39/1060 H	HM 30/1060	MS 30/1000	HMV 212 E
	1060	1300	622	12	G 1/8	Tr 1060x8	984	OH 31/1060 H	HM 31/1060	MS 31/1000	HMV 212 E



**SZORÍTÓ HÜVELYEK  
WITHDRAWAL SLEEVES**


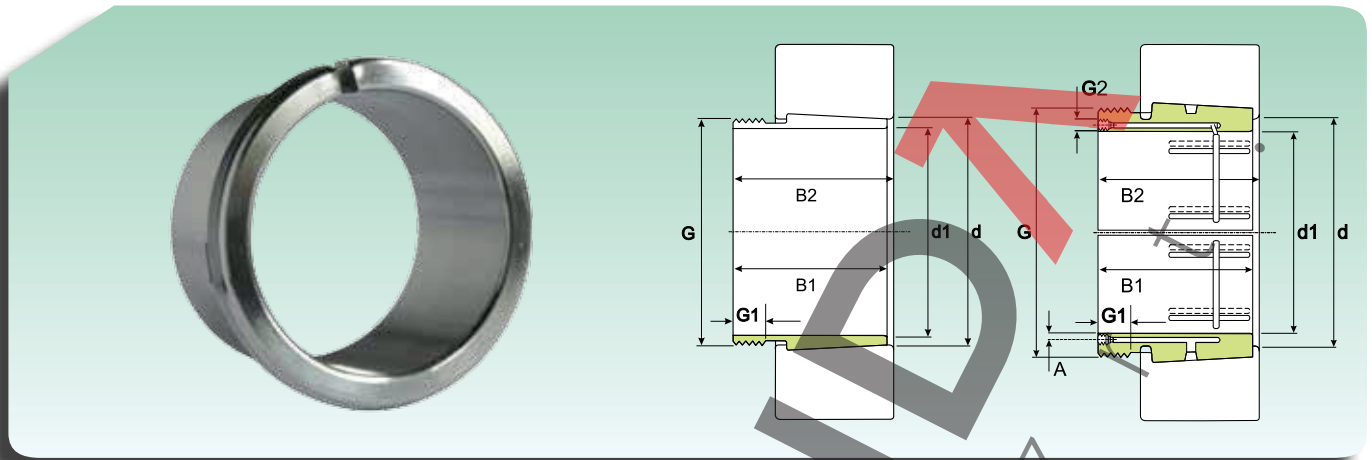
Méretek Dimension								Súly (kg) Weight (Kg)	Jelölések Designation		
d1 (mm)	d (mm)	B1 <sup>1)</sup> (mm)	B2 (mm)	G (mm)	G1 (mm)	G2 (mm)	A (mm)		Szorító hüvelyek Withdrawal sleeves	Csapágyanya Dismounting nut	Hidraulikus biztosítóanya Hydraulic lock nut
35	40	29	32	M 45 x 1.5	6	-	-	0.09	AH 308	KM 9	-
	40	40	43	M 45 x 1.5	7	-	-	0.13	AH 2308	KM 9	-
40	45	31	34	M 50 x 1.5	6	-	-	0.12	AH 309	KM 10	HMV 10 E
	45	44	47	M 50 x 1.5	7	-	-	0.16	AH 2309	KM 10	HMV 10 E
45	50	35	38	M 55 x 2	7	-	-	0.13	AHX 310	KM 11	HMV 11 E
	50	50	53	M 55 x 2	9	-	-	0.19	AHX 2310	KM 11	HMV 11 E
50	55	37	40	M 60 x 2	7	-	-	0.16	AHX 311	KM 12	HMV 12 E
	55	54	57	M 60 x 2	10	-	-	0.26	AHX 2311	KM 12	HMV 12 E
55	60	40	43	M 65 x 2	8	-	-	0.19	AHX 312	KM 13	HMV 13 E
	60	58	61	M 65 x 2	11	-	-	0.3	AHX 2312	KM 13	HMV 13 E
60	65	42	45	M 75 x 2	8	-	-	0.35	AH 313	KM 15	HMV 15 E
	65	61	64	M 75 x 2	12	-	-	0.39	AH 2313	KM 15	HMV 15 E
65	70	43	47	M 80 x 2	8	-	-	0.24	AH 314	KM 16	HMV 16 E
	70	64	68	M 80 x 2	12	-	-	0.42	AHX 2314	KM 16	HMV 16 E
70	75	45	49	M 85 x 2	8	-	-	0.29	AH 315	KM 17	HMV 17 E
	75	68	72	M 85 x 2	12	-	-	0.48	AHX 2315	KM 17	HMV 17 E
75	80	48	52	M 90 x 2	8	-	-	0.37	AH 316	KM 18	HMV 18 E
	80	71	75	M 90 x 2	12	-	-	0.57	AHX 2316	KM 18	HMV 18 E
80	85	52	56	M 95 x 2	9	-	-	0.43	AHX 317	KM 19	HMV 19 E
	85	74	78	M 95 x 2	13	-	-	0.65	AHX 2317	KM 19	HMV 19 E
85	90	53	57	M 100 x 2	9	-	-	0.46	AHX 318	KM 20	HMV 20 E
	90	63	67	M 100 x 2	10	-	-	0.57	AHX 3218	KM 20	HMV 20 E
	90	79	83	M 100 x 2	14	-	-	0.76	AHX 2318	KM 20	HMV 20 E
90	95	57	61	M 105 x 2	10	-	-	0.54	AHX 319	KM 21	HMV 21 E
	95	85	89	M 105 x 2	16	-	-	0.9	AHX 2319	KM 21	HMV 21 E
95	100	59	63	M 110 x 2	10	-	-	0.58	AHX 320	KM 22	HMV 22 E
	100	64	68	M 110 x 2	11	-	-	0.66	AHX 3120	KM 22	HMV 22 E
	100	73	77	M 110 x 2	11	-	-	0.76	AHX 3220	KM 22	HMV 22 E
	100	90	94	M 110 x 2	16	-	-	1	AHX 2320	KM 22	HMV 22 E
105	110	63	67	M 120 x 2	12	-	-	0.77	AHX 322	KM 24	HMV 24 E
	110	68	72	M 120 x 2	11	-	-	0.76	AHX 3122	KM 24	HMV 24 E
	110	82	91	M 125 x 2	11	-	-	0.71	AH 24122	KM 23	HMV 23 E
	110	82	86	M 125 x 2	16	-	-	1	AHX 3222	KM 25	HMV 25 E
	110	98	102	M 125 x 2	13	-	-	1.3	AHX 2322	KM 25	HMV 25 E
115	120	60	64	M 130 x 2	13	-	-	0.73	AHX 3024	KM 26	HMV 26 E
	120	73	82	M 125 x 2	12	-	-	0.7	AH 24024	KM 25	HMV 25 E
	120	75	79	M 130 x 2	13	-	-	0.94	AHX 3124	KM 26	HMV 26 E
	120	90	94	M 135 x 2	17	-	-	1.7	AHX 3224	KM 27	HMV 27 E
	120	93	102	M 130 x 2	13	-	-	1	AH 24124	KM 26	HMV 26 E
	120	105	109	M 135 x 2	13	-	-	1.55	AHX 2324	KM 27	HMV 27 E

**SZORÍTÓ HÜVELYEK**  
**WITHDRAWAL SLEEVES**



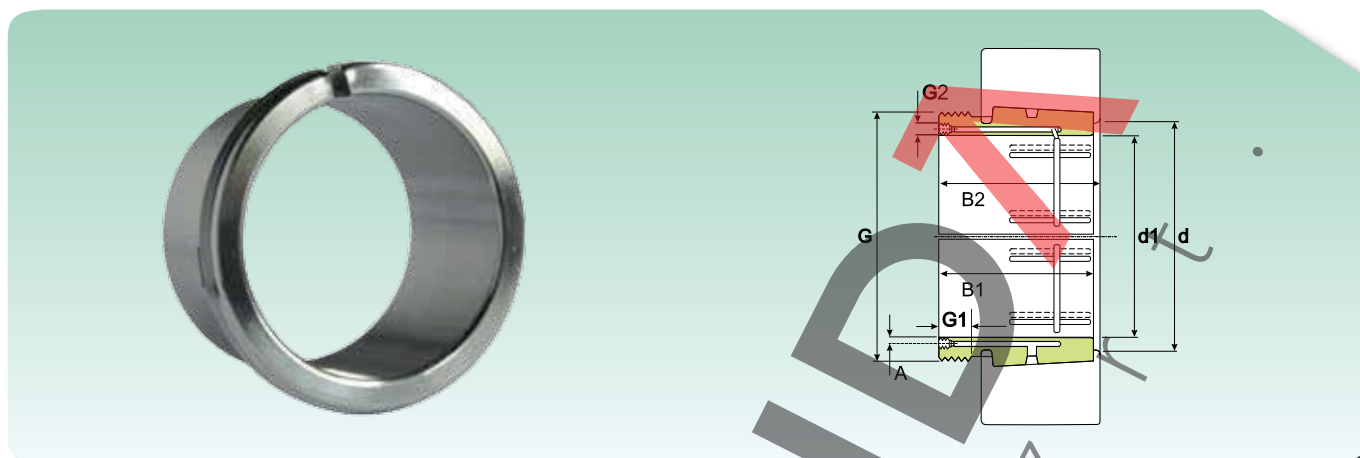
Méretek Dimension								Súly (kg) Weight (Kg)	Jelölések Designation		
d1 (mm)	d (mm)	B1 <sup>1)</sup> (mm)	B2 (mm)	G (mm)	G1 (mm)	G2 (mm)	A (mm)		Szorító hüvelyek Withdrawal sleeves	Csapágyanya Dismounting nut	Hidraulikus biztosítóanya Hydraulic lock nut
125	130	67	71	M 140 x 2	14	-	-	0.91	AHX 3026	KM 28	HMV 28 E
	130	78	82	M 140 x 2	12	-	-	1.1	AHX 3126	KM 28	HMV 28 E
	130	83	93	M 135 x 2	15	-	-	0.88	AH 24026	KM 27	HMV 27 E
	130	94	104	M 140 x 2	19	-	-	1.15	AH 24126	KM 28	HMV 28 E
	130	98	102	M 145 x 2	14	-	-	1.5	AHX 3226	KM 29	HMV 29 E
	130	115	119	M 145 x 2	14	-	-	1.85	AHX 2326	KM 29	HMV 29 E
135	140	68	73	M 150 x 2	14	-	-	1	AHX 3028	KM 30	HMV 30 E
	140	83	93	M 145 x 2	14	-	-	0.95	AH 24028	KM 29	HMV 29 E
	140	83	88	M 150 x 2	15	-	-	1.3	AHX 3128	KM 30	HMV 30 E
	140	99	109	M 150 x 2	20	-	-	1.3	AH 24128	KM 30	HMV 30 E
	140	104	109	M 155 x 3	14	-	-	1.75	AHX 3228	KM 31	HMV 31 E
	140	125	130	M 155 x 3	14	-	-	2.55	AHX 2328	KM 31	HMV 31 E
145	150	72	77	M 160 x 3	15	-	-	1.15	AHX 3030	KM 32	HMV 32 E
	150	90	101	M 155 x 3	15	-	-	1.5	AH 24030	KM 31	HMV 31 E
	150	96	101	M 165 x 3	17	-	-	1.7	AHX 3130	KM 33	HMV 33 E
	150	114	119	M 165 x 3	24	-	-	2.1	AHX 3230	KM 33	HMV 33 E
	150	115	126	M 160 x 3	15	-	-	1.55	AH 24130	KM 32	HMV 32 E
	150	135	140	M 165 x 3	15	-	-	2.75	AHX 2330	KM 33	HMV 33 E
150	160	77	82	M 170 x 3	16	-	-	2	AH 3032	KM 34	HMV 34 E
	160	95	106	M 170 x 3	16	-	-	2.3	AH 24032	KM 34	HMV 34 E
	160	103	108	M 180 x 3	20	-	-	3	AH 3132	KM 36	HMV 36 E
	160	124	135	M 170 x 3	24	-	-	3	AH 24132	KM 36	HMV 34 E
	160	124	130	M 180 x 3	15	-	-	3.7	AH 3232	KM 34	HMV 36 E
	160	140	146	M 180 x 3	15	-	-	4.35	AH 2332	KM 36	HMV 36 E
160	170	85	90	M 180 x 3	17	-	-	2.45	AH 3034	KM 36	HMV 36 E
	170	104	109	M 190 x 3	16	-	-	3.2	AH 3134	KM 38	HMV 38 E
	170	106	117	M 180 x 3	24	-	-	2.7	AH 24034	KM 36	HMV 36 E
	170	125	136	M 180 x 3	24	-	-	3.25	AH 24134	KM 36	HMV 36 E
	170	134	140	M 190 x 3	16	-	-	4.35	AH 3234	KM 38	HMV 38 E
	170	146	152	M 190 x 3	16	-	-	4.85	AH 2334	KM 38	HMV 38 E
170	180	92	98	M 190 x 3	17	-	-	2.8	AH 3036	KM 38	HMV 38 E
	180	105	110	M 200 x 3	17	-	-	3.4	AH 2236	KM 40	HMV 40 E
	180	116	127	M 190 x 3	19	-	-	3.3	AH 24036	KM 38	HMV 38 E
	180	116	122	M 200 x 3	24	-	-	3.9	AH 3136	KM 40	HMV 40 E
	180	134	145	M 190 x 3	26	-	-	3.75	AH 24136	KM 38	HMV 38 E
	180	140	146	M 200 x 3	16	-	-	4.85	AH 3236	KM 40	HMV 40 E
180	154	160	M 200 x 3	16	-	-	5.5	AH 2336	KM 40	HMV 40 E	
180	190	96	102	M 205 x 4	18	-	-	3.3	AH 3038	HM 42	HMV 41 E
	190	112	117	M 210 x 4	18	-	-	3.9	AH 2238	HM 42	HMV 42 E
	190	118	131	M 200 x 3	20	-	-	3.55	AH 24038	HM 40	HMV 41 E
	190	125	131	M 210 x 4	25	-	-	4.5	AH 3138	HM 42	HMV 42 E
	190	145	152	M 210 x 4	26	-	-	5.9	AH 3238	HM 42	HMV 42 E
	190	146	159	M 200 x 3	18	-	-	4.45	AH 24138	HM 40	HMV 40 E
	190	160	167	M 210 x 4	18	-	-	6.1	AH 2338	HM 42	HMV 42 E

1) A hüvely mérete a csapágy belső furatának nyomása előtt  
1) Width of taper adapter, before being pressed inside inner bore of bearing.

**SZORÍTÓ HÜVELYEK  
WITHDRAWAL SLEEVES**


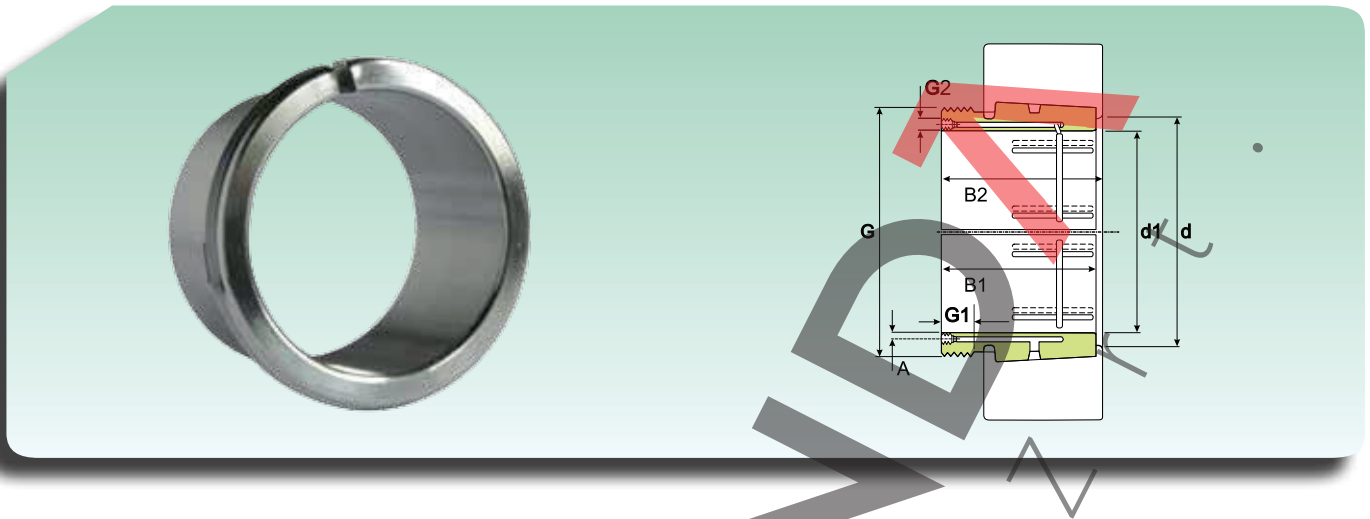
Méretek Dimension								Súly (kg) Weight (Kg)	Jelölések Designation		
d1 (mm)	d (mm)	B1 <sup>1)</sup> (mm)	B2 (mm)	G (mm)	G1 (mm)	G2 (mm)	A (mm)		Szorító hüvelyek Withdrawal sleeves	Csapágyanya Dismounting nut	Hidraulikus biztosítóanya Hydraulic lock nut
190	200	102	108	Tr 215 x 4	19	-	-	3.7	AH 3040	HM 43	HMV 43 E
	200	118	123	Tr 220 x 4	21	-	-	4.7	AH 2240	HM 44	HMV 44 E
	200	127	140	Tr 210 x 4	25	-	-	4	AH 24040	HM 42	HMV 42 E
	200	134	140	Tr 210 x 4	30	-	-	5.65	AH 3140	HM 44	HMV 44 E
	200	153	160	Tr 210 x 4	18	-	-	6.6	AH 3240	HM 44	HMV 44 E
	200	158	171	Tr 210 x 4	18	-	-	5.05	AH 24140	HM 42	HMV 42 E
	200	170	177	Tr 220 x 4	30	-	-	7.6	AH 2340	HM 44	HMV 44 E
200	220	111	117	Tr 235 x 4	20	-	-	7.47	AH 3044	HM 47	HMV 47 E
	220	111	117	Tr 235 x 4	20	G 1/8	7.5	7.3	AOH 3044	HM 47	HMV 47 E
	220	130	136	Tr 240 x 4	23	G 1/4	9	9.4	AOH 2244	HM 48	HMV 48 E
	220	138	152	Tr 230 x 4	30	G 1/8	6.5	8.2	AOH 24044	HM 46	HMV 46 E
	220	145	151	Tr 240 x 4	20	G 1/4	9	9.3	AOH 3144	HM 48	HMV 48 E
	220	170	184	Tr 230 x 4	20	G 1/8	6.5	10	AOH 24144	HM 46	HMV 46 E
	220	181	189	Tr 240 x 4	30	G 1/4	9	13.5	AOH 2344	HM 48	HMV 48 E
220	240	116	123	Tr 260 x 4	21	G 1/4	9	7.95	AOH 3048	HM 52	HMV 52 E
	240	138	153	Tr 250 x 4	20	G 1/8	6.5	8.05	AOH 24048	HM 50	HMV 50 E
	240	144	150	Tr 260 x 4	30	G 1/4	9	11.5	AOH 2248	HM 52	HMV 52 E
	240	154	161	Tr 260 x 4	25	G 1/4	9	12	AOH 3148	HM 52	HMV 52 E
	240	180	195	Tr 260 x 4	20	G 1/4	9	11.5	AOH 24148	HM 52	HMV 52 E
	240	189	197	Tr 260 x 4	30	G 1/4	9	14	AOH 2348	HM 52	HMV 52 E
240	260	128	135	Tr 280 x 4	23	G 1/4	9	9.6	AOH 3052	HM 56	HMV 56 E
	260	155	161	Tr 290 x 4	23	G 1/4	9.5	12.5	AOH 2252	HM 58	HMV 58 E
	260	162	178	Tr 270 x 4	22	G 1/8	6.5	10.5	AOH 24052	HM 54	HMV 54 E
	260	172	179	Tr 290 x 4	26	G 1/4	9.5	16	AOH 3152	HM 56	HMV 56 E
	260	202	218	Tr 280 x 4	22	G 1/4	9	14	AOH 24152	HM 56	HMV 56 E
	260	205	213	Tr 290 x 4	30	G 1/4	10.5	17.5	AOH 2352	HM 58	HMV 58 E
260	280	131	139	Tr 300 x 4	24	G 1/4	9	11	AOH 3056	HM 60	HMV 60 E
	280	155	163	Tr 310 x 5	21	G 1/4	9.5	15	AOH 2256	HM 62	HMV 62 E
	280	162	179	Tr 290 x 4	22	G 1/8	6.5	11.5	AOH 24056	HM 58	HMV 58 E
	280	175	183	Tr 310 x 5	28	G 1/4	9.5	15.5	AOH 3156	HM 62	HMV 62 E
	280	202	219	Tr 300 x 4	22	G 1/8	9	15	AOH 24156	HM 60	HMV 60 E
	280	212	220	Tr 310 x 5	30	G 1/4	11	19.5	AOH 2356	HM 62	HMV 62 E
280	300	145	153	Tr 320 x 5	26	G 1/4	9	13	AOH 3060	HM 3064	HMV 64 E
	300	170	178	Tr 330 x 5	26	G 1/4	10	18	AOH 2260	HM 66	HMV 62 E
	300	184	202	Tr 310 x 5	24	G 1/8	6.5	14	AOH 24060	HM 62	HMV 58 E
	300	192	200	Tr 330 x 5	30	G 1/4	10.5	19	AOH 3160	HM 66	HMV 62 E
	300	224	242	Tr 320 x 5	24	G 1/4	9	18.5	AOH 24160	HM 3164	HMV 64 E
	300	228	236	Tr 330 x 5	34	G 1/4	9	23.5	AOH 3260	HM 66	HMV 66 E
300	320	149	157	Tr 345 x 5	27	G 1/4	9.5	17.5	AOH 3064	HM 69	HMV 69 E
	320	180	190	Tr 350 x 5	27	G 1/4	10	20	AOH 2264	HM 70	HMV 70 E
	320	184	202	Tr 330 x 5	24	G 1/8	6.5	15	AOH 24064	HM 66	HMV 66 E
	320	209	217	Tr 350 x 5	31	G 1/4	10.5	22.5	AOH 3164	HM 70	HMV 70 E
	320	242	260	Tr 340 x 5	24	G 1/4	9.5	20.5	AOH 24164	HM 3168	HMV 68 E
	320	246	254	Tr 350 x 5	24	G 1/4	12	27.5	AOH 3264	HM 70	HMV 70 E

**SZORÍTÓ HÜVELYEK  
WITHDRAWAL SLEEVES**



Méretek Dimension								Súly (kg) Weight (Kg)	Jelölések Designation		
d1 (mm)	d (mm)	B1 <sup>1)</sup> (mm)	B2 (mm)	G (mm)	G1 (mm)	G2 (mm)	A (mm)		Szorító hüvelyek Withdrawal sleeves	Csapágyanya Dismounting nut	Hidraulikus biztosítóanya Hydraulic lock nut
320	340	162	171	Tr 365 x 5	28	G 1/4	9.5	17.5	AOH 3068	HM 73	HMV 73 E
	340	206	225	Tr 350 x 5	26	G 1/4	9	18	AOH 24068	HM 3072	HMV 72 E
	340	225	234	Tr 370 x 5	26.5	G 1/4	9	28.5	AOH 3168	HM 74	HMV 74 E
	340	264	273	Tr 370 x 5	38	G 1/4	9	32	AOH 3268	HM 74	HMV 74 E
	340	269	288	Tr 360 x 5	26	G 1/4	9	25.5	AOH 24168	HM 3172	HMV 72 E
340	360	167	176	Tr 385 x 5	30	G 1/4	9.5	19	AOH 3072	HM 77	HMV 77 E
	360	206	226	Tr 380 x 5	26	G 1/4	9	20	AOH 24072	HM 3076	HMV 80 E
	360	229	238	Tr 400 x 5	35	G 1/4	11	30	AOH 3172	HM 3180	HMV 76 E
	360	269	289	Tr 380 x 5	26	G 1/4	9	26	AOH 24172	HM 3176	HMV 76 E
	360	274	283	Tr 400 x 5	40	G 1/4	13	33	AOH 3272	HM 3180	HMV 80 E
360	380	170	180	Tr 410 x 5	31	G 1/4	9.5	23.5	AOH 3076	HM 82	HMV 82 E
	380	208	228	Tr 400 x 5	28	G 1/4	9	23.5	AOH 24076	HM 3080	HMV 80 E
	380	232	242	Tr 420 x 5	36	G 1/4	11	38	AOH 3176	HM 3180	HMV 80 E
	380	271	291	Tr 400 x 5	28	G 1/4	9	31	AOH 24176	HM 3180	HMV 80 E
	380	284	294	Tr 420 x 5	42	G 1/4	13	45.5	AOH 3276	HM 3184	HMV 84 E
380	400	183	193	Tr 430 x 5	33	G 1/4	10	27	AOH 3080	HM 86	HMV 86 E
	400	228	248	Tr 420 x 5	28	G 1/4	9	27	AOH 24080	HM 3084	HMV 84 E
	400	240	250	Tr 440 x 5	38	G 1/4	11.5	39.5	AOH 3180	HM 3198	HMV 86 E
	400	278	298	Tr 420 x 5	28	G 1/4	9	35	AOH 24180	HM 3188	HMV 88 E
	400	302	312	Tr 440 x 5	44	G 1/4	14	51.4	AOH 3280	HM 3184	HMV 84 E
400	420	186	196	Tr 450 x 5	34	G 1/4	10	29	AOH 3084	HM 90	HMV 90 E
	420	230	252	Tr 440 x 5	30	G 1/4	9	29	AOH 24084	HM 3088	HMV 88 E
	420	266	276	Tr 460 x 5	40	G 1/4	12.5	46	AOH 3184	HM 3192	HMV 92 E
	420	310	332	Tr 440 x 5	30	G 1/4	9	39	AOH 24184	HM 3188	HMV 88 E
	420	321	331	Tr 460 x 5	46	G 1/4	14	59	AOH 3284	HM 3192	HMV 92 E
420	440	194	205	Tr 470 x 5	35	G 1/4	10.5	31.5	AOHX 3088	HM 94	HMV 94 E
	440	242	264	Tr 460 x 5	30	G 1/4	9	32	AOH 24088	HM 92	HMV 92 E
	440	270	281	Tr 480 x 5	42	G 1/4	12.5	50	AOHX 3188	HM 3196	HMV 96 E
	440	310	332	Tr 460 x 5	30	G 1/4	9	45.5	AOH 24188	HM 3192	HMV 92 E
	440	330	341	Tr 480 x 5	48	G 1/4	14.5	64.5	AOHX 3288	HM 3196	HMV 96 E
440	460	202	213	Tr 490 x 5	37	G 1/4	11	35	AOHX 3092	HM 98	HMV 98 E
	460	250	273	Tr 480 x 5	32	G 1/4	9	34.7	AOH 24092	HM 96	HMV 96 E
	460	285	296	Tr 510 x 6	43	G 1/4	13	58	AOHX 3192	HM 102	HMV 102 E
	460	332	355	Tr 480 x 5	32	G 1/4	9	50	AOH 24192	HM 3196	HMV 96 E
	460	349	360	Tr 510 x 6	50	G 1/4	15	75.3	AOHX 3292	HM 102	HMV 102 E
460	480	205	217	Tr 520 x 6	38	G 1/4	11	39.6	AOHX 3096	HM 104	HMV 104 E
	480	250	273	Tr 500 x 5	32	G 1/4	9	36.5	AOH 24096	HM 100	HMV 100 E
	480	295	307	Tr 530 x 6	45	G 1/4	13.5	63	AOHX 3196	HM 31/530	HMV 105 E
	480	340	363	Tr 500 x 5	32	G 1/4	9	51.5	AOH 24196	HM 31/500	HMV 100 E
	480	364	376	Tr 530 x 6	52	G 1/4	15.5	82.5	AOHX 3296	HM 31/530	HMV 106 E
480	500	209	221	Tr 540 x 6	40	G 1/4	11	42.4	AOHX 30/500	HM 108	HMV 108 E
	500	253	276	Tr 530 x 6	35	G 1/4	9	41.7	AOH 240/500	HM 106	HMV 106 E
	500	313	325	Tr 550 x 6	47	G 1/4	14	70.7	AOHX 31/500	HM 110	HMV 110 E
	500	360	383	Tr 530 x 6	35	G 1/4	9	57	AOH 241/500	HM 31/530	HMV 106 E
	500	393	405	Tr 550 x 6	54	G 1/4	9	89.5	AOHX 32/500	HM 110	HMV 110 E

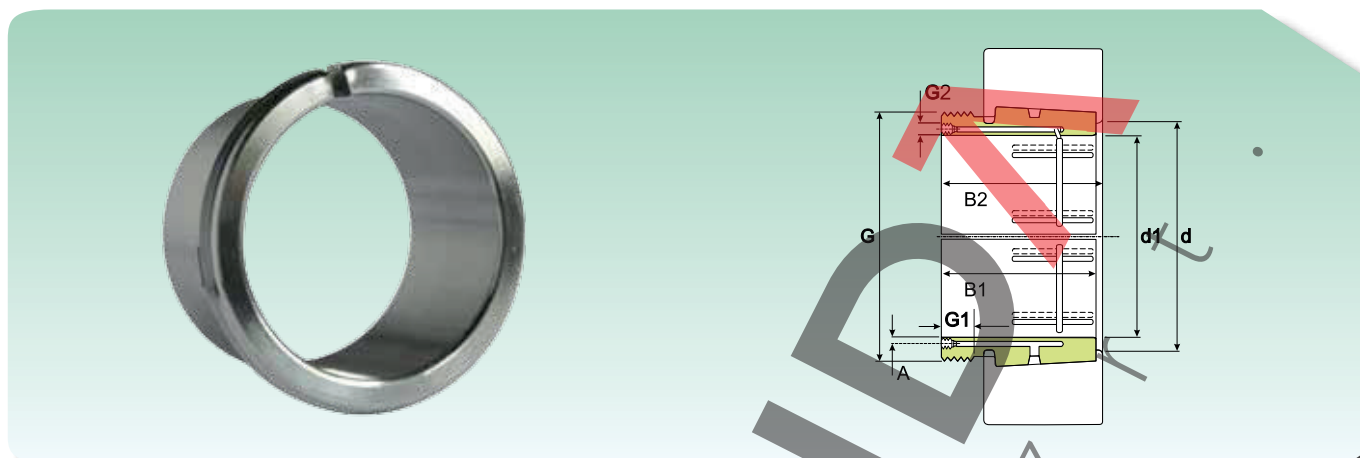
1) Ahüvelly mérete a csapágy belsejő furatának nyomása előtt  
1) Width of taper adapter, before being pressed inside inner bore of bearing.

**SZORÍTÓ HÜVELYEK  
WITHDRAWAL SLEEVES**


Méretek Dimension								Súly (kg) Weight (Kg)	Jelölések Designation		
d1 (mm)	d (mm)	B1 <sup>1)</sup> (mm)	B2 (mm)	G (mm)	G1 (mm)	G2 (mm)	A (mm)		Szorító hüvelyek Withdrawal sleeves	Csapágyanya Dismounting nut	Hidraulikus biztosítóanya Hydraulic lock nut
500	530	230	242	Tr 560 x 6	45	G 1/4	9	64.5	AOH 30/530	HM 30/560	HMV 112 E
	530	285	309	Tr 550 x 6	35	G 1/4	10	64.5	AOH 240/530	HM 110	HMV 110 E
	530	325	337	Tr 560 x 6	53	G 1/4	10	94.5	AOH 31/530	HM 31/560	HMV 112 E
	530	370	394	Tr 560 x 6	35	G 1/4	9	86	AOH 241/530	HM 110	HMV 110 E
	530	412	424	Tr 560 x 6	35	G 1/4	9	127	AOH 32/530	HM 31/560	HMV 112 E
530	560	240	252	Tr 600 x 6	45	G 1/4	11	73.5	AOHX 30/560	HM 30/600	HMV 120 E
	560	296	320	Tr 600 x 6	55	G 1/4	11	70	AOH 240/560 G	HM 31/600	HMV 120 E
	560	335	347	Tr 600 x 6	57	G 1/4	11	107	AOH 31/560	HM 31/600	HMV 120 E
	560	393	417	Tr 600 x 6	38	G 1/4	9	107	AOH 241/560 G	HM 31/600	HMV 120 E
	560	422	434	Tr 600 x 6	38	G 1/4	9	143	AOHX 32/560	HM 31/600	HMV 120 E
560	600	245	259	Tr 630 x 6	45	G 1/4	11	77	AOH 30/600	HM 30/630	HMV 126 E
	600	310	336	Tr 630 x 6	55	G 1/4	11	86.5	AOH 240/600	HM 31/630	HMV 126 E
	600	355	369	Tr 630 x 6	57	G 1/4	9	120	AOH 31/600	HM 31/630	HMV 126 E
	600	445	459	Tr 630 x 6	38	G 1/4	9	159	AOH 32/600 G	HM 31/630	HMV 126 E
570	600	413	439	Tr 630 x 6	38	G 1/4	11	120	AOHX 241/600	HM 31/630	HMV 126 E
	630	258	272	Tr 670 x 6	46	G 1/4	11	88.5	AOH 30/630	HM 30/670	HMV 134 E
	630	330	356	Tr 670 x 6	60	G 1/4	11	101	AOH 240/630 G	HM 31/670	HMV 134 E
	630	375	389	Tr 670 x 6	63	G 1/4	9	139	AOH 31/630	HM 31/670	HMV 134 E
	630	440	466	Tr 670 x 6	40	G 1/4	9	139	AOH 241/630 G	HM 31/670	HMV 134 E
	630	475	489	Tr 670 x 6	40	G 1/4	9	188	AOH 32/630 G	HM 31/670	HMV 134 E
630	670	280	294	Tr 710 x 7	50	G 1/4	12	125	AOH 30/670	HM 30/710	HMV 142 E
	670	348	374	Tr 710 x 7	59	G 1/4	12	140	AOH 240/670 G	HM 31/710	HMV 142 E
	670	395	409	Tr 710 x 7	62	G 1/4	12	189	AOHX 31/670	HM 31/710	HMV 142 E
	670	452	478	Tr 710 x 7	40	G 1/4	12	180	AOH 241/670	HM 31/710	HMV 142 E
	670	500	514	Tr 710 x 7	40	G 1/4	12	252	AOH 32/670 G	HM 31/710	HMV 142 E
670	710	286	302	Tr 750 x 7	50	G 1/4	15	138	AOHX 30/710	HM 30/750	HMV 150 E
	710	360	386	Tr 750 x 7	60	G 1/4	15	155	AOH 240/710 G	HM 31/750	HMV 150 E
	710	405	421	Tr 750 x 7	65	G 1/4	15	207	AOHX 31/710	HM 31/750	HMV 150 E
	710	483	509	Tr 750 x 7	45	G 1/4	12	205	AOH 241/710	HM 31/750	HMV 150 E
	710	515	531	Tr 750 x 7	45	G 1/4	12	278	AOH 32/710 G	HM 31/750	HMV 150 E
710	750	300	316	Tr 800 x 7	50	G 1/4	15	145	AOH 30/750	HM 30/800	HMV 160 E
	750	380	408	Tr 800 x 7	60	G 1/4	15	178	AOH 240/750 G	HM 31/800	HMV 160 E
	750	425	441	Tr 800 x 7	65	G 1/4	15	238	AOH 31/750	HM 31/800	HMV 160 E
	750	520	548	Tr 800 x 7	45	G 1/4	12	240	AOH 241/750 G	HM 31/800	HMV 160 E
	750	540	556	Tr 800 x 7	45	G 1/4	12	320	AOH 32/750	HM 31/800	HMV 160 E
750	800	308	326	Tr 850 x 7	50	G 1/4	15	204	AOH 30/800	HM 30/850	HMV 170 E
	800	395	423	Tr 850 x 7	63	G 1/4	15	237	AOH 240/800 G	HM 31/850	HMV 170 E
	800	438	456	Tr 850 x 7	67	G 1/4	15	305	AOH 31/800	HM 31/850	HMV 170 E
	800	525	553	Tr 850 x 7	50	G 1/4	15	310	AOH 241/800 G	HM 31/850	HMV 170 E
	800	550	568	Tr 850 x 7	50	G 1/4	15	401	AOH 32/800 G	HM 31/850	HMV 170 E
800	850	325	343	Tr 900 x 7	53	G 1/4	15	230	AOH 30/850	HM 30/900	HMV 180 E
	850	415	445	Tr 900 x 7	62	G 1/4	15	265	AOH 240/850 G	HM 31/900	HMV 180 E
	850	462	480	Tr 900 x 7	70	G 1/4	15	345	AOH 31/850	HM 31/900	HMV 180 E
	850	560	600	Tr 900 x 7	55	G 1/4	15	368	AOH 241/850	HM 31/900	HMV 180 E
	850	585	603	Tr 900 x 7	60	G 1/4	15	461	AOH 32/850	HM 31/900	HMV 180 E

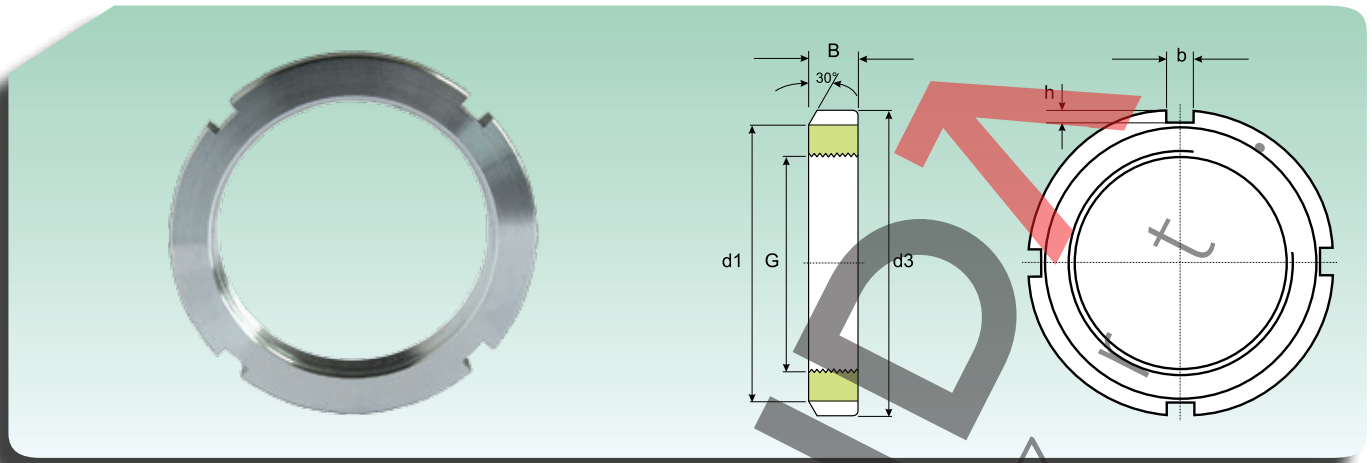


**SZORÍTÓ HÜVELYEK**  
**WITHDRAWAL SLEEVES**



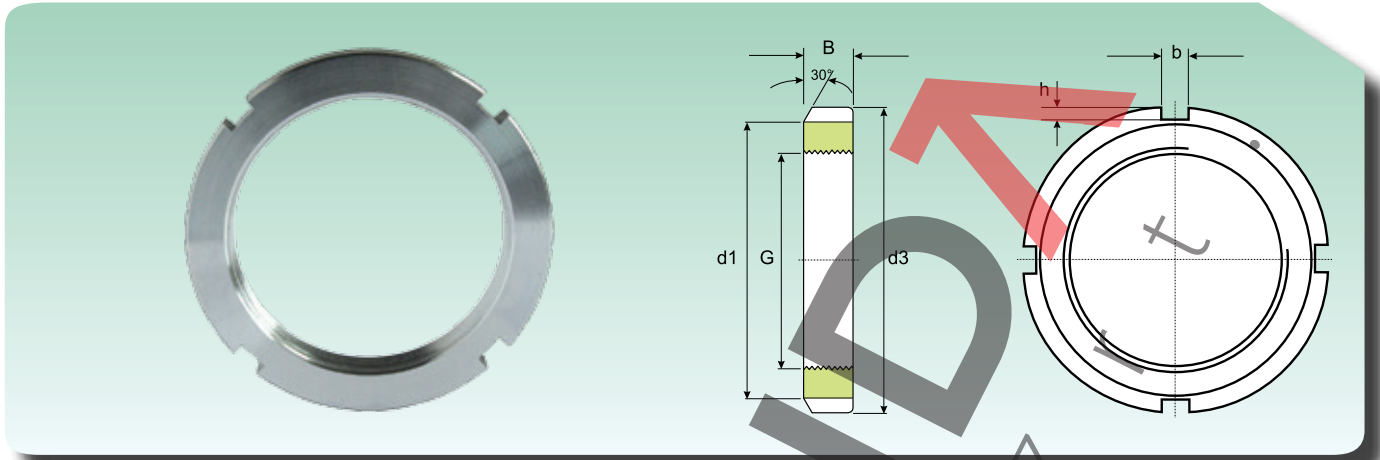
Méretek Dimension								Súly (kg) Weight (Kg)	Jelölések Designation		
d1 (mm)	d (mm)	B1 <sup>1)</sup> (mm)	B2 (mm)	G (mm)	G1 (mm)	G2 (mm)	A (mm)		Szorító hüvelyek Withdrawal sleeves	Csapágyanya Dismounting nut	Hidraulikus biztosítóanya Hydraulic lock nut
850	900	335	355	Tr 950 x 8	55	G 1/4	15	250	AOH 30/900	HM 30/950	HMV 190 E
	900	430	475	Tr 950 x 8	63	G 1/4	15	296	AOH 240/900	HM 31/950	HMV 190 E
	900	475	495	Tr 950 x 8	70	G 1/4	15	379	AOH 31/900	HM 31/950	HMV 190 E
	900	575	620	Tr 950 x 8	55	G 1/4	15	402	AOH 241/900	HM 31/950	HMV 190 E
	900	585	605	Tr 950 x 8	60	G 1/4	15	489	AOH 32/900	HM 31/950	HMV 190 E
900	950	355	375	Tr 1000 x 8	55	G 1/4	15	285	AOH 30/950	HM 30/1000	HMV 200 E
	950	467	512	Tr 1000 x 8	62	G 1/4	15	340	AOH 240/950	HM 31/1000	HMV 200 E
	950	500	520	Tr 1000 x 8	70	G 1/4	15	426	AOH 31/950	HM 31/1000	HMV 200 E
	950	600	620	Tr 1000 x 8	55	G 1/4	15	533	AOH 32/950	HM 31/1000	HMV 200 E
	950	605	650	Tr 1000 x 8	60	G 1/4	15	449	AOH 241/950	HM 31/1000	HMV 200 E
950	1000	365	387	Tr 1060 x 8	57	G 1/4	15	318	AOH 30/1000	HM 30/1060	HMV 212 E
	1000	469	519	Tr 1060 x 8	63	G 1/4	15	369	AOH 240/1000	HM 31/1060	HMV 212 E
	1000	525	547	Tr 1060 x 8	70	G 1/4	15	485	AOH 31/1000	HM 31/1060	HMV 212 E
	1000	630	652	Tr 1060 x 8	57	G 1/4	15	608	AOH 32/1000	HM 31/1060	HMV 212 E
	1000	645	695	Tr 1060 x 8	65	G 1/4	15	519	AOH 241/1000	HM 31/1060	HMV 212 E
1000	1060	385	407	Tr 1120 x 8	60	G 1/4	15	406	AOH 30/1060	HM 30/1120	HMV 224 E
	1060	498	548	Tr 1120 x 8	65	G 1/4	15	479	AOH 240/1060	HM 31/1120	HMV 224 E
	1060	540	562	Tr 1120 x 8	60	G 1/4	15	599	AOH 31/1060	HM 31/1120	HMV 224 E
	1060	665	715	Tr 1120 x 8	65	G 1/4	15	652	AOH 241/1060	HM 31/1120	HMV 224 E

1) A hüvely mérete a csapágy belső furatának nyomása előtt  
1) Width of taper adapter, before being pressed inside inner bore of bearing.

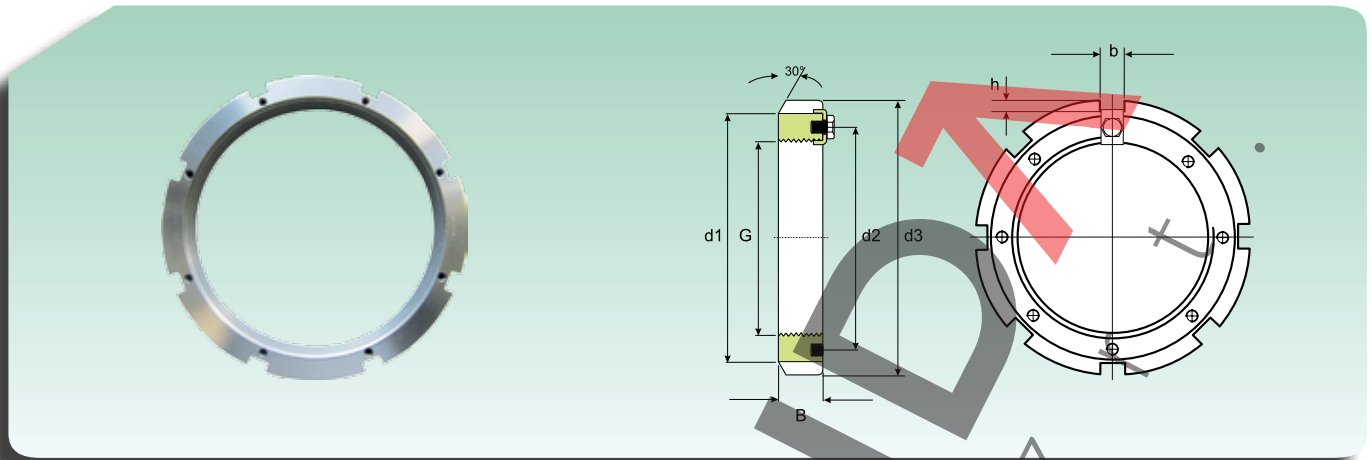
**BIZTOSÍTÓ ANYÁK ÉS ALÁTÉTEK LOCK NUTS WITH LOCKING WASHER**


Méreték Dimension						Súly (kg) Weight (Kg)	Jelölések Designation	
G (mm)	d1 (mm)	d3 (mm)	B (mm)	b (mm)	h (mm)		Biztosítóanya Designation locknut	Biztosító alátét Locking washer
M 10x0.75	13.5	18	4	3	2	0.004	<b>KM 0</b>	MB 0
M 12x1	17	22	4	3	2	0.006	<b>KM 1</b>	MB 1
M 15x1	21	25	5	4	2	0.009	<b>KM 2</b>	MB 2
M 17x1	24	28	5	4	2	0.015	<b>KM 3</b>	MB 3
M 20x1	26	32	6	4	2	0.025	<b>KM 4</b>	MB 4
M 25x1.5	32	38	7	5	2	0.028	<b>KM 5</b>	MB 5
M 30x1.5	38	45	7	5	2	0.039	<b>KM 6</b>	MB 6
M 35x1.5	44	52	8	5	2	0.059	<b>KM 7</b>	MB 7
M 40x1.5	50	58	9	6	2.5	0.078	<b>KM 8</b>	MB 8
M 45x1.5	56	65	10	6	2.5	0.11	<b>KM 9</b>	MB 9
M 50x1.5	61	70	11	6	2.5	0.14	<b>KM 10</b>	MB 10
M 55x2	67	75	11	7	3	0.15	<b>KM 11</b>	MB 11
M 60x2	73	80	11	7	3	0.16	<b>KM 12</b>	MB 12
M 65x2	79	85	12	7	3	0.19	<b>KM 13</b>	MB 13
M 70x2	85	92	12	8	3.5	0.23	<b>KM 14</b>	MB 14
M 75x2	90	98	13	8	3.5	0.27	<b>KM 15</b>	MB 15
M 80x2	95	105	15	8	3.5	0.36	<b>KM 16</b>	MB 16
M 85x2	102	110	16	8	3.5	0.41	<b>KM 17</b>	MB 17
M 90x2	108	120	16	10	4	0.51	<b>KM 18</b>	MB 18
M 95x2	113	125	17	10	4	0.55	<b>KM 19</b>	MB 19
M 100x2	120	130	18	10	4	0.64	<b>KM 20</b>	MB 20
M 105x2	126	140	18	12	4	0.79	<b>KM 21</b>	MB 21
M 110x2	133	145	19	12	5	0.87	<b>KM 22</b>	MB 22
M 115x2	137	150	19	12	5	0.91	<b>KM 23</b>	MB 23
M 120x2	135	145	20	12	5	0.69	<b>KML 24</b>	MBL 24
M 120x2	138	155	20	12	5	0.97	<b>KM 24</b>	MB 24
M 125x2	148	160	21	12	5	1.09	<b>KM 25</b>	MB 25
M 130x2	145	155	21	12	5	0.8	<b>KML 26</b>	MBL 26
M 130x2	149	165	21	12	5	1.09	<b>KM 26</b>	MB 26
M 135x2	160	175	22	14	6	1.39	<b>KM 27</b>	MB 27
M 140x2	155	165	22	12	5	0.92	<b>KML 28</b>	MBL 28

**BIZTOSÍTÓ ANYÁK ÉS ALÁTÉTEK**  
**LOCK NUTS WITH LOCKING WASHER**



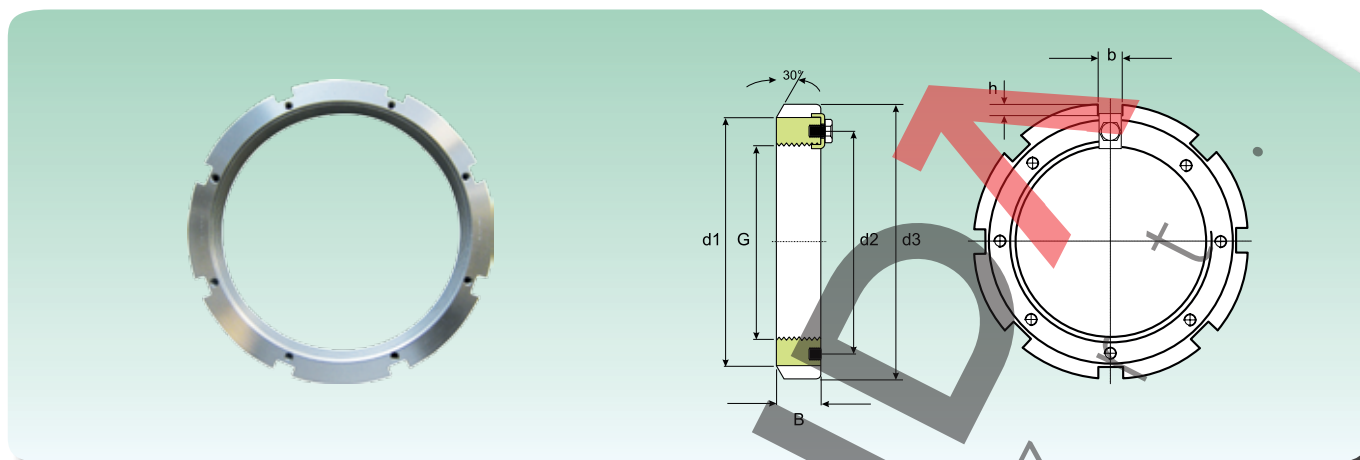
Méreték Dimension						Súly (kg) Weight (Kg)	Jelölések Designation	
G (mm)	d1 (mm)	d3 (mm)	B (mm)	b (mm)	h (mm)		Biztosítóanya Designation locknut	Biztosító anya Locking Washer
M 140x2	160	180	22	14	6	1.4	<b>KM 28</b>	MB 28
M 145x2	171	190	24	14	6	1.8	<b>KM 29</b>	MB 29
M 150x2	170	180	24	14	5	1.25	<b>KML 30</b>	MBL 30
M 150x2	171	195	24	14	6	1.88	<b>KM 30</b>	MB 30
M 155x3	182	200	25	16	7	2.09	<b>KM 31</b>	MB 31
M 160x3	180	190	25	14	5	1.39	<b>KML 32</b>	MBL 32
M 160x3	182	210	25	16	7	2.29	<b>KM 32</b>	MB 32
M 165x3	193	210	26	16	7	2.31	<b>KM 33</b>	MB 33
M 170x3	190	200	26	16	5	1.56	<b>KML 34</b>	MBL 34
M 170x3	193	220	26	16	7	2.54	<b>KM 34</b>	MB 34
M 180x3	200	210	27	16	5	1.78	<b>KML 36</b>	MBL 36
M 180x3	203	230	27	18	8	2.78	<b>KM 36</b>	MB 36
M 190x3	210	220	28	16	5	1.84	<b>KML 38</b>	MBL 38
M 190x3	214	240	28	18	8	3.05	<b>KM 38</b>	MB 38
M 200x3	222	240	29	18	8	2.61	<b>KML 40</b>	MBL 40
M 200x3	226	250	29	18	8	3.37	<b>KM 40</b>	MB 40
M 220x4	250	280	32	20	10	5.4	<b>KM 44</b>	MB 44
M 240x4	270	300	34	20	10	6.2	<b>KM 48</b>	MB 48

**BIZTOSÍTÓ ANYÁK RÖGZÍTŐ KAPOCCSAL**  
**LOCK NUTS WITH LOCKING CLIPS**


Méretek Dimension							Súly (Kg) Weight (Kg)	Jelölések Designation	
G (mm)	d1 (mm)	d2 (mm)	b (mm)	h (mm)	d3 (mm)	B (mm)		Biztosítóanya Lock nut	Rögzítőkapocs Locking clip
Tr 220x4	242	229	20	9	260	30	2.75	HM 3044	MS 3044
Tr 240x4	270	253	20	10	290	34	4.5	HM 3048	MS 3052-48
	270	253	20	10	290	34	4.5	HME 3048	MS 3052-48
Tr 260x4	290	273	20	10	310	34	4.8	HM 3052	MS 3052-48
Tr 280x4	310	293	24	10	330	38	5.75	HM 3056	MS 3056
Tr 300x4	336	316	24	12	360	42	8.35	HM 3060	MS 3060
	340	326	24	12	380	40	11.5	HM 3160	MS 3160
Tr 320x5	356	336	24	12	380	42	9	HM 3064	MS 3068-64
	360	346	24	12	400	42	13	HM 3164	MS 3164
Tr 340x5	376	356	24	12	400	45	11	HM 3068	MS 3068-64
	400	373	28	15	440	55	24	HM 3168	MS 3172-68
Tr 360x5	394	375	28	13	420	45	11.5	HM 3072	MS 3072
	420	393	28	15	460	58	26.5	HM 3172	MS 3172-68
Tr 380x5	422	399	28	14	450	48	15	HM 3076	MS 3080-76
	440	415	32	18	490	60	32	HM 3176	MS 3176
Tr 400x5	442	419	28	14	470	52	17	HM 3080	MS 3080-76
	460	440	32	18	520	62	38	HM 3180	MS 3184-80
Tr 420x5	462	439	32	14	490	52	18.5	HM 3084	MS 3084
	462	439	32	14	490	52	18.5	HME 3084	MS 3084
	490	460	32	18	540	70	45	HM 3184	MS 3184-80
Tr 440x5	490	463	32	15	520	60	26	HM 3088	MS 3092-88
	510	478	36	20	560	70	46.5	HM 3188	MS 3192-88
Tr 460x5	510	483	32	15	540	60	27	HM 3092	MS 3092-88
	540	498	36	20	580	75	50.5	HM 3192	MS 3192-88
Tr 480x5	530	503	36	15	560	60	28	HM 3096	MS 30/500-96
	560	528	36	20	620	75	62	HM 3196	MS 3196
Tr 500x5	550	523	36	15	580	68	33.5	HM 30/500	MS 30/500-96
	550	523	36	15	580	68	33.5	HME 30/500	MS 30/500-96
	580	540	40	23	630	80	63.5	HM 31/500	MS 31/500
Tr 530x6	590	558	40	20	630	68	42.5	HM 30/530	MS 30/530
	610	575	40	23	670	80	71.5	HM 31/530	MS 31/600-530
Tr 560x6	610	583	40	20	650	75	44.5	HM 30/560	MS 30/560
	610	583	40	20	650	75	44.5	HME 30/560	MS 30/560
	650	608	45	25	710	85	86.5	HM 31/560	MS 31/600-560
Tr 600x6	660	628	45	20	700	75	52.5	HM 30/600	MS 30/600-530
	660	628	45	20	700	75	52.5	HME 30/600	MS 30/600-530
	690	648	50	25	750	85	91.5	HM 31/600	MS 31/600-560
Tr 630x6	690	658	45	20	730	75	55	HM 30/630	MS 30/630
	730	685	50	28	800	95	125	HM 31/630	MS 31/630

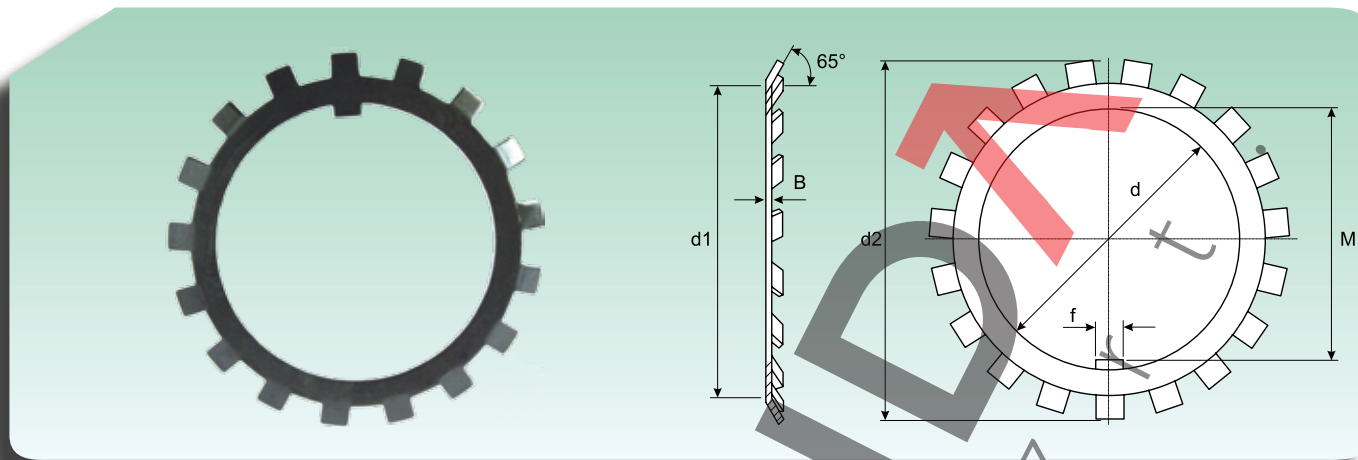
## BIZTOSÍTÓ ANYÁK RÖGZÍTŐ KAPOCCSAL

### LOCK NUTS WITH LOCKING CLIPS



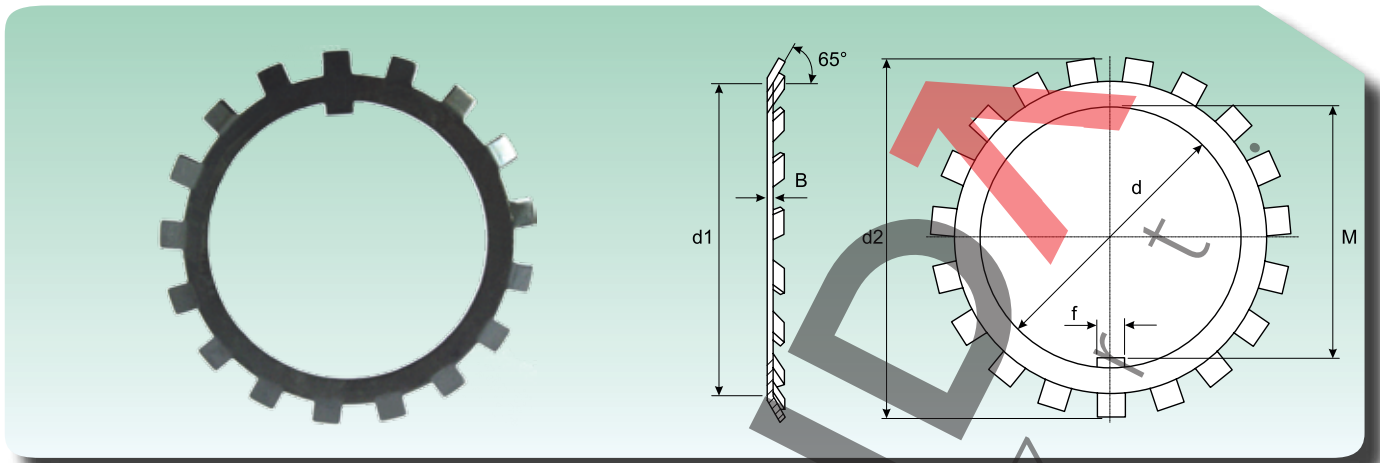
Méretek Dimension							Súly (Kg) Weight (Kg)	Jelölések Designation	
G (mm)	d1 (mm)	d2 (mm)	b (mm)	h (mm)	d3 (mm)	B (mm)		Biztosítóanya Lock nut	Rögzítő kapocs Locking clip
Tr 670x6	740	703	50	20	780	80	68,5	HM 30/670	MS 30/670
	775	730	45	28	850	106	155	HM 31/670	MS 31/670
Tr 710x7	780	742	50	25	830	90	91,5	HM 30/710	MS 30/710
	780	742	50	25	830	90	91,5	HME 30/710	MS 30/710
	825	772	55	30	900	106	162	HM 31/710	MS 31/710
Tr 750x7	820	782	55	25	870	90	94	HM 30/750	MS 30/800-750
	820	782	55	25	870	90	94	HME 30/750	MS 30/800-750
	875	813	60	34	950	112	190	HM 31/750	MS 31/800-750
Tr 800x7	870	832	55	25	920	90	99,5	HM 30/800	MS 30/800-750
	925	863	60	34	1000	112	202	HM 31/800	MS 31/800-750
Tr 850x7	925	887	60	25	980	90	115	HM 30/850	MS 30/900-850
	925	887	60	25	980	90	110	HME 30/850	MS 30/900-850
	975	914	70	38	1060	118	234	HM 31/850	MS 31/850
Tr 900x7	975	937	60	25	1030	100	131	HM 30/900	MS 30/900-850
	1030	969	70	38	1120	125	279	HM 31/900	MS 31/900
Tr 950x8	1025	985	60	25	1080	100	139	HM 30/950	MS 30/950
	1080	1017	70	38	1170	125	293	HM 31/950	MS 31/950
Tr 1000x8	1085	1040	60	25	1140	100	157	HM 30/1000	MS 30/1000
	1140	1077	70	38	1240	125	336	HM 31/1000	MS 31/1000
Tr 1060x8	1145	1100	60	25	1200	100	166	HM 30/1060	MS 30/1000
	1210	1137	70	38	1300	125	354	HM 31/1060	MS 31/1000
Tr 1120x8	1205	1160	60	25	1260	100	175	HM 30/1120	MS 30/1000



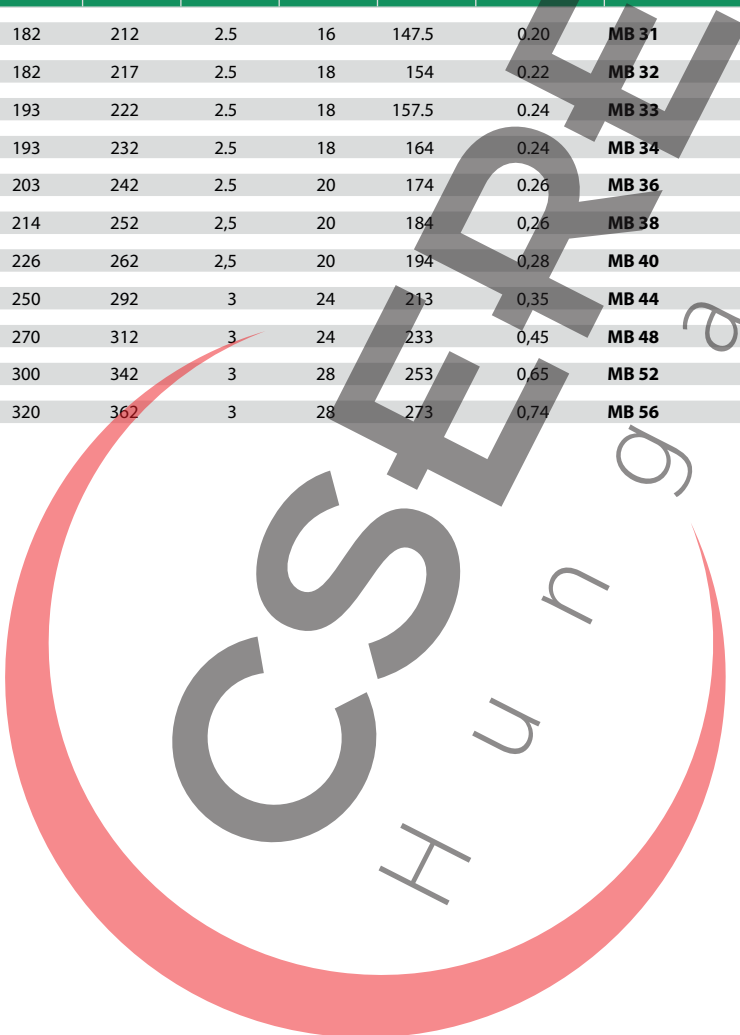
**BIZTOSÍTÓ ALÁTÉT**  
**LOCKING WASHER**


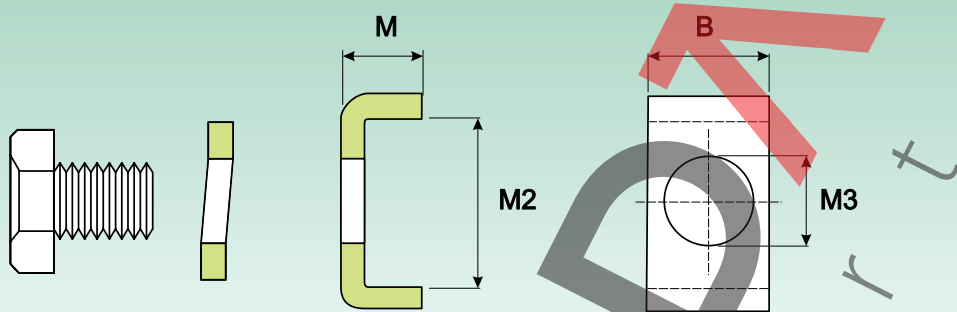
Méretek Dimension						Súly (Kg) Weight (Kg)	Jelölések Designation
d (mm)	d1 (mm)	d2 (mm)	B (mm)	f (mm)	M (mm)		
10	13.5	21	1	3	8.5	0.001	MB 0
12	17	25	1	3	10.5	0.002	MB 1
15	21	28	1	4	13.5	0.003	MB 2
17	24	32	1	4	15.5	0.003	MB 3
20	26	36	1	4	18.5	0.004	MB 4
25	32	42	1.25	5	23	0.006	MB 5
30	38	49	1.25	5	27.5	0.008	MB 6
35	44	57	1.25	6	32.5	0.011	MB 7
40	50	62	1.25	6	37.5	0.013	MB 8
45	56	69	1.25	6	42.5	0.015	MB 9
50	61	74	1.25	6	47.5	0.016	MB 10
55	67	81	1.5	8	52.5	0.022	MB 11
60	73	86	1.5	8	57.5	0.024	MB 12
65	79	92	1.5	8	62.5	0.03	MB 13
70	85	98	1.5	8	66.5	0.032	MB 14
75	90	104	1.5	8	71.5	0.035	MB 15
80	95	112	1.75	10	76.5	0.046	MB 16
85	102	119	1.75	10	81.5	0.053	MB 17
90	108	126	1.75	10	86.5	0.061	MB 18
95	113	133	1.75	10	91.5	0.066	MB 19
100	120	142	1.75	12	96.5	0.077	MB 20
105	126	145	1.75	12	100.5	0.083	MB 21
110	133	154	1.75	12	105.5	0.091	MB 22
115	137	159	2	12	110.5	0.11	MB 23
120	138	164	2	14	115	0.11	MB 24
125	148	170	2	14	120	0.12	MB 25
130	149	175	2	14	125	0.12	MB 26
135	160	185	2	14	130	0.14	MB 27
140	160	192	2	16	135	0.14	MB 28
145	172	202	2	16	140	0.17	MB 29
150	170	205	2	16	145	0.18	MB 30

**BIZTOSÍTÓ ALÁTÉT**  
**LOCKING WASHER**



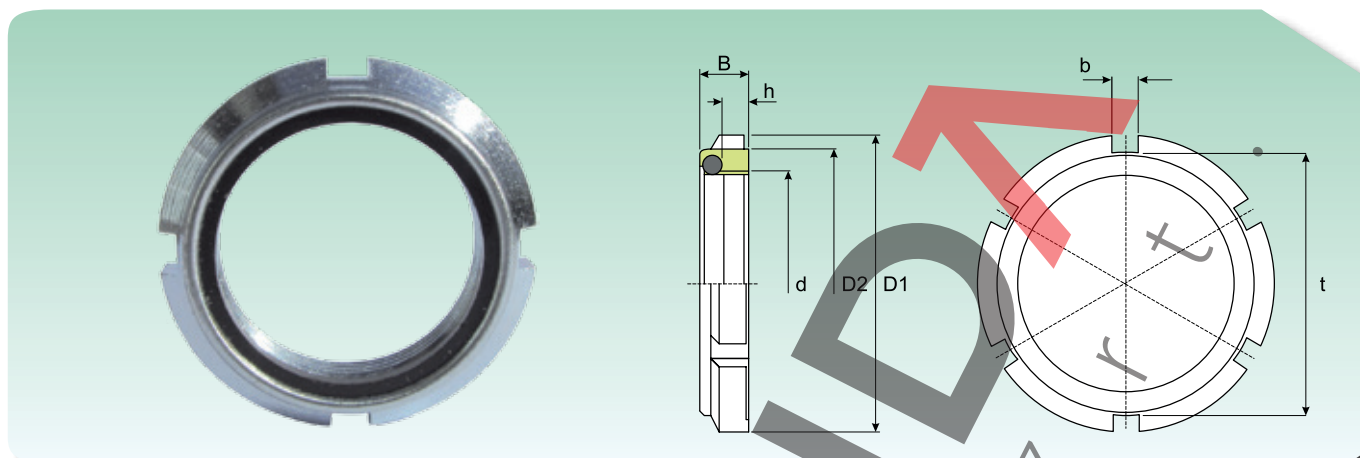
Méretek Dimension						Súly (Kg) Weight (Kg)	Jelölések Designation
d (mm)	d1 (mm)	d2 (mm)	B (mm)	f (mm)	M (mm)		
155	182	212	2.5	16	147.5	0.20	MB 31
160	182	217	2.5	18	154	0.22	MB 32
165	193	222	2.5	18	157.5	0.24	MB 33
170	193	232	2.5	18	164	0.24	MB 34
180	203	242	2.5	20	174	0.26	MB 36
190	214	252	2,5	20	184	0,26	MB 38
200	226	262	2,5	20	194	0,28	MB 40
220	250	292	3	24	213	0,35	MB 44
240	270	312	3	24	233	0,45	MB 48
260	300	342	3	28	253	0,65	MB 52
280	320	362	3	28	273	0,74	MB 56



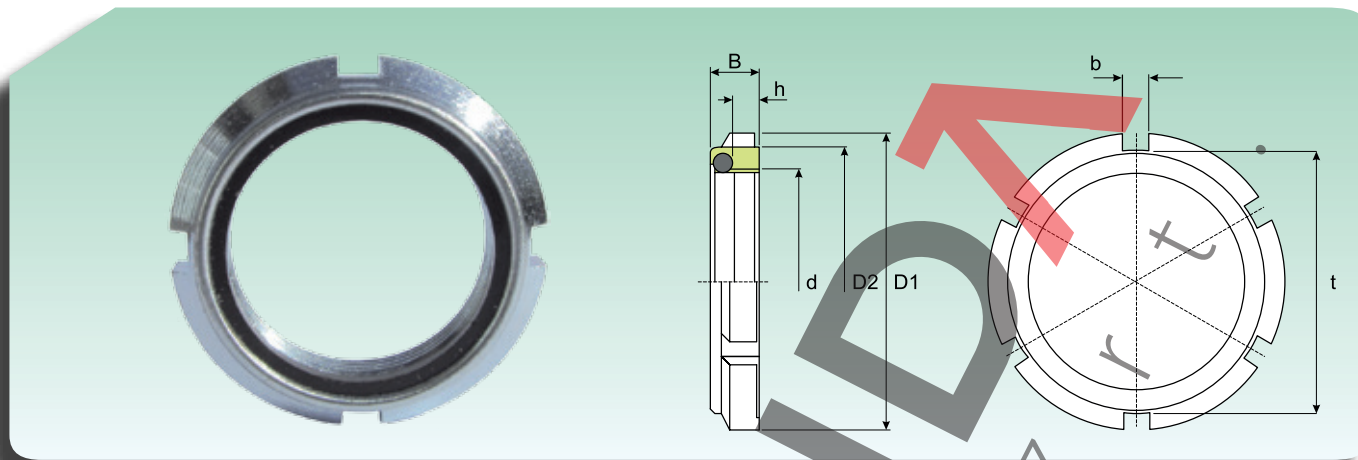
**RÖGZÍTŐ KAPOCS  
LOCKING CLIPS**


Méretek Dimension				Súly (Kg) Weight (Kg)	Jelölések Designation			
B (mm)	M (mm)	M2 (mm)	M3 (mm)		Rögzítő kapocs Locking clips	Csavar Screw	Alátét Washer	Megfelelő biztosítóanya Adapt lock nuts
20	12	13.5	0.022	7	MS 3044	M 6x12	A 6	HM 3044
	12	17.5	0.024	9	MS 3052-48	M 8x16	A 8	HM 3048
24	12	17.5	0.03	9	MS 3056	M 8x16	A 8	HM 3056
	12	20.5	0.033	9	MS 3060	M 8x16	A 8	HM 3060
	12	30.5	0.04	12	MS 3160	M 10x20	A 10	HM 3160
	15	21	0.046	9	MS 3068-64	M 8x16	A 8	HM 3064
	15	31	0.055	12	MS 3164	M 10x20	A 10	HM 3164
28	15	20	0.051	9	MS 3072	M 8x16	A 8	HM 3072
	15	24	0.055	12	MS 3080-76	M 10x20	A 10	HM 3076
	15	38	0.069	14	MS 3172-68	M 12x25	A 12	HM 3168
32	15	24	0.063	12	MS 3084	M 10x20	A 10	HM 3084
	15	28	0.067	14	MS 3092-88	M 12x25	A 12	HM 3088
	15	40	0.083	14	MS 3176	M 12x25	A 12	HM 3176
	15	45	0.089	18	MS 3184-80	M 16x30	A 16	HM 3180
36	15	28	0.076	14	MS 30/500-96	M 12x25	A 12	HM 3096
	15	43	0.097	18	MS 3192-88	M 16x30	A 16	HM 3188
	15	53	0.11	18	MS 3196	M 16x30	A 16	HM 3196
40	15	45	0.11	18	MS 31/500	M 16x30	A 16	HM 31/500
	21	29	0.15	18	MS 30/560	M 16x30	A 16	HM 30/560
	21	34	0.14	18	MS 30/600-530	M 16x30	A 16	HM 30/530
	21	51	0.19	22	MS 31/530	M 20x40	A 20	HM 31/530
45	21	34	0.17	18	MS 30/630	M 16x30	A 16	HM 30/630
	21	39	0.19	18	MS 30/670	M 16x30	A 16	HM 30/670
	21	54	0.22	22	MS 31/600-560	M 20x40	A 20	HM 31/560
50	21	39	0.21	18	MS 30/710	M 16x30	A 16	HM 30/710
	21	61	0.27	22	MS 31/630	M 20x40	A 20	HM 31/630
	21	66	0.28	22	MS 31/670	M 20x40	A 20	HM 31/670
55	21	39	0.23	18	MS 30/800-750	M 16x30	A 16	HM 30/750
	21	69	0.32	26	MS 31/710	M 24x50	A 24	HM 31/710
60	21	44	0.26	22	MS 30/900-850	M 20x40	A 20	HM 30/850
	21	46	0.28	22	MS 30/950	M 20x40	A 20	HM 30/950
	21	51	0.3	22	MS 30/1000	M 20x40	A 20	HM 30/1000
	21	70	0.35	26	MS 31/800-750	M 24x50	A 24	HM 31/750
70	21	71	0.41	26	MS 31/850	M 24x50	A 24	HM 31/850
	21	78	0.43	26	MS 31/950	M 24x50	A 24	HM 31/950
	21	88	0.45	26	MS 31/1000	M 24x50	A 24	HM 31/1000

**ÖNBIZTOSÍTÓANYÁK VAGY ÖNZÁRÓ ANYÁK, NORMÁL TÍPUSÚAK**  
**SELF-LOCK NUTS, NORMAL TYPE**



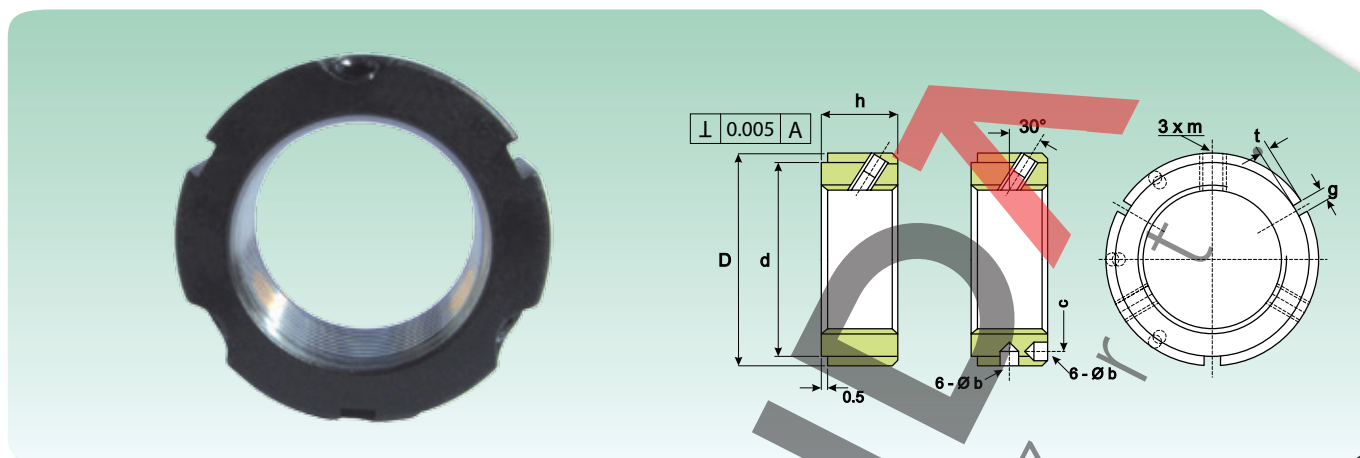
Méreték Dimension						Csavar Screw	Jelölések Designation
B (mm)	h (mm)	D1 (mm)	D2 (mm)	b (mm)	t (mm)		
7.6	4.4	18	14	3	14	M10x0.75	GTN010
7.6	4.4	21	18	3	18	M 12 x 1	GTN012
8.6	5.2	24	21	4	21	M 15 x 1	GTN015
8.6	5.2	28	24	4	24	M17x1	GTN017
9.6	6	32	27	4	27	M 20 x 1	GTN020
10.5	6	38	33	5	33	M 25 x 1.5	GTN025
10.7	6.6	44	38	5	38	M 30 x 1.5	GTN030
11.3	6.6	50	44	5	44	M 35 x 1.5	GTN035
12.3	7.5	56	50	6	50	M 40 x 1.5	GTN040
12.3	7.5	62	55	6	55	M 45 x 1.5	GTN045
12.9	7.6	68	61	6	61	M 50 x 1.5	GTN050
13.4	7.6	75	68	7	68	M 55 x 2	GTN055
13.4	7.6	80	73	7	73	M 60 x 2	GTN060
14.5	8.7	85	78	7	78	M 65 x 2	GTN065
14.5	8.7	92	84	8	84	M 70 x 2	GTN070
15.5	9.7	98	90	8	90	M 75 x 2	GTN075
16.5	10.7	105	97	8	97	M 80 x 2	GTN080
17.5	11.7	110	102	8	102	M 85 x 2	GTN085
17.7	11.9	120	110	10	110	M 90 x 2	GTN090
18.7	12.9	125	116	10	116	M 95 x 2	GTN095
19.7	13.9	130	120	10	120	M 100 x 2	GTN100

**ÖNBIZTOSÍTÓANYÁK VAGY ÖNZÁRÓ ANYÁK, NEHÉZ TÍPUSÚAK**  
**SELF-LOCK NUTS, HEAVY TYPE**


B (mm)	h (mm)	Méreték Dimmision				Csavar Screw	Jelölések Designation
		D1 (mm)	D2 (mm)	b (mm)	t (mm)		
13.2	9.6	32	27	4	27	M 20 x 1	GTP020
14.2	10	38	33	5	33	M 25 x 1.5	GTP025
14.2	10	44	38	5	38	M 30 x 1.5	GTP030
15.5	10.6	50	44	5	44	M 35 x 1.5	GTP035
16.7	11.9	56	50	6	50	M 40 x 1.5	GTP040
16.7	11.9	62	55	6	55	M 45 x 1.5	GTP045
18.7	12.9	68	61	6	61	M 50 x 1.5	GTP050
18.7	12.9	75	68	7	68	M55x2	GTP055
18.7	12.9	80	73	7	73	M 60 x 2	GTP060
19.7	13.9	85	78	7	78	M 65 x 2	GTP065
19.7	13.9	92	84	8	84	M 70 x 2	GTP070
20.7	14.9	98	90	8	90	M 75 x 2	GTP075
20.7	14.9	105	97	8	97	M80x2	GTP080
21.7	15.9	110	102	8	102	M85x2	GTP085
21.7	15.9	120	110	10	110	M 90 x 2	GTP090
22.2	17.1	125	116	10	116	M 95 x 2	GTP095
24.2	18.4	130	120	10	120	M 100 x 2	GTP100

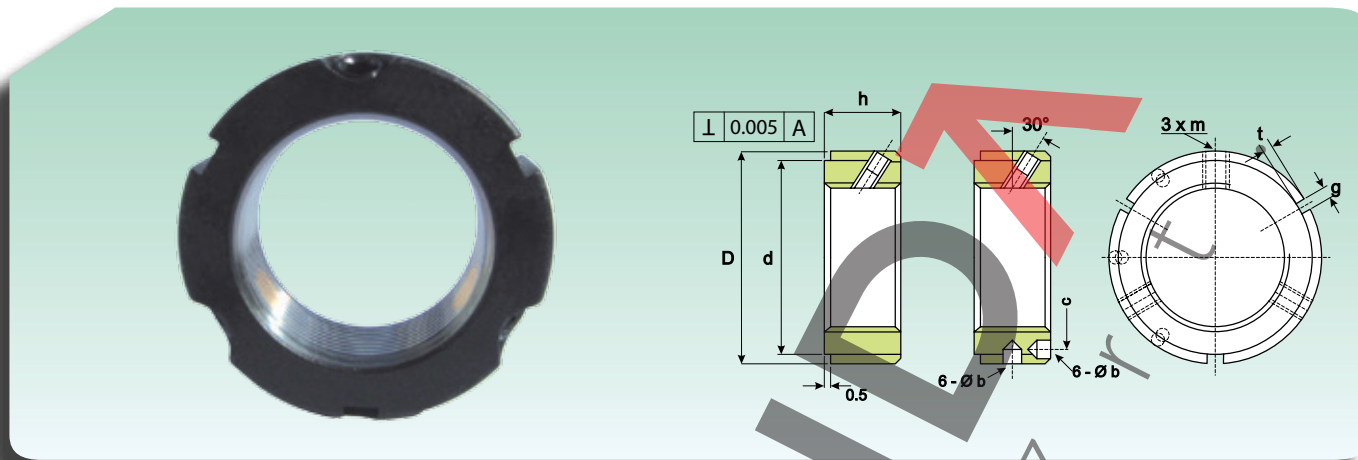


## OLDALT ZÁRODÓ YSF BIZTOSÍTÓANYA LOCK NUT YSF SIDE LOCKING



Méretek Dimension						m	Maximális nyomaték (Nm) Max Torque (Nm)	Súly (Kg) Weight (Kg)	Jelölések Designation
D (mm)	h (mm)	d (mm)	g/b	t/c					
32	16	27	4/-	2	-	M5	4.5	0.07	YSF M 17X1
38	16	33	4/-	2	-	M5	4.5	0.1	YSF M 20X1
	16	33	4/-	2	-	M6	8	0.1	YSF M 20X1.5
	18	33	5/-	2	-	M6	8	0.09*	YSF M 25X1.5
45	18	40	5/-	2	-	M6	8	0.13	YSF M 30X1.5
52	18	47	5/-	2	-	M8	18	0.17	YSF M 35X1.5
58	20	52	6/-	2.5	-	M8	18	0.22	YSF M 40X 1.5
65	20	59	6/-	2.5	-	M8	18	0.27	YSF M 45X1.5
70	20	64	6/	2.5	-	M8	18	0.31	YSF M 50X1.5
75	22	68	7/Ø6	2.5	65	M8	18	0.36	YSF M 55X2
80	22	73	7/Ø6	2.5	70	M8	18	0.39	YSF M 60X2
85	22	78	7/Ø6	2.5	75	M8	18	0.43	YSF M 65X2
92	24	84	8/Ø7	3	81	M8	18	0.55	YSF M 70X2
98	24	90	8/Ø7	3	87	M8	18	0.62	YSF M 75X2
105	24	96	8/Ø7	3	93	M8	18	0.71	YSF M 80X2
110	24	102	8/Ø7	3	98	M8	18	0.74	YSF M 85X2
120	26	108	10/Ø7	3	105	M8	18	1.02	YSF M 90X2
125	26	113	10/Ø7	3	110	M8	18	1.08	YSF M 95X2
130	26	118	10/Ø7	3	115	M8	18	1.1	YSF M 100X2
140	28	125	10/Ø7	3	123	M 10	35	1.48	YSF M 105X2
145	28	132	10/Ø7	3	128	M 10	35	1.57	YSF M 110X2
150	28	137	10/Ø7	3	133	M 10	35	1.6	YSF M 115X2
155	30	142	12/Ø7	3	138	M 10	35	1.76	YSF M 120X2
160	30	147	12/Ø7	3	143	M10	35	1.82	YSF M 125X2
165	30	152	12/Ø7	3	148	M 10	35	1.89	YSF M 130X2
175	32	160	12/Ø7	3.5	155	M10	35	2.46	YSF M 135X2
180	32	165	12/Ø7	3.5	160	M 10	35	2.47	YSF M 140X2
190	32	175	12/Ø7	3.5	168	M10	35	2.96	YSF M 145X2
195	32	180	12/Ø7	3.5	173	M 10	35	3.02	YSF M 150X2
200	34	180	14/Ø8	3.5	178	M 10	35	3.32	YSF M 155X3
210	34	190	14/Ø8	3.5	185	M10	35	3.88	YSF M 160X3
	34	190	14/Ø8	3.5	188	M 10	35	3.96	YSF M.165X3

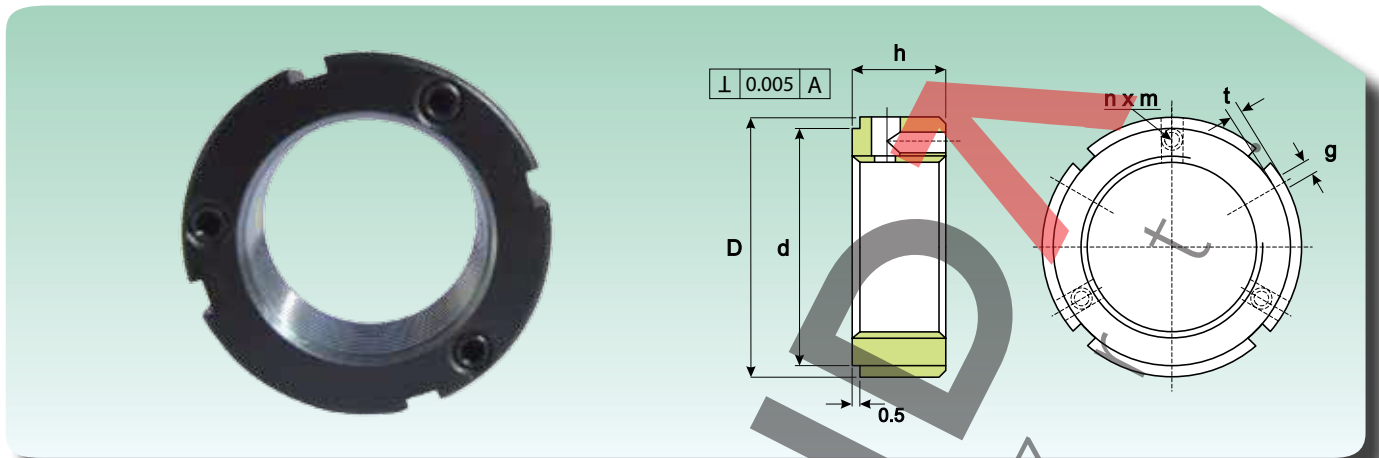
\* Érvényes súlyérték  
\* The weight is correct

**OLDALT ZÁRODÓ YSF BIZTOSÍTÓANYA**  
**LOCK NUT YSF SIDE LOCKING**


D (mm)	h (mm)	Méretek Dimension			m	Maximális nyomaték (Nm) Max Torque (Nm)	Súly (Kg) Weight (Kg)	Jelölések Designation	
		d (mm)	g/b	t/c					
220	34	200	14/Ø8	3.5	195	M 10	35	4.04	YSF M 170X3
230	36	205	16/Ø8	3.5	205	M 12	60	4.4	YSF M 180X3
240	36	215	16/Ø8	3.5	215	M 12	60	4.77	YSF M 190X3
250	38	225	16/Ø8	3.5	225	M 12	60	5.26	YSF M 200X3

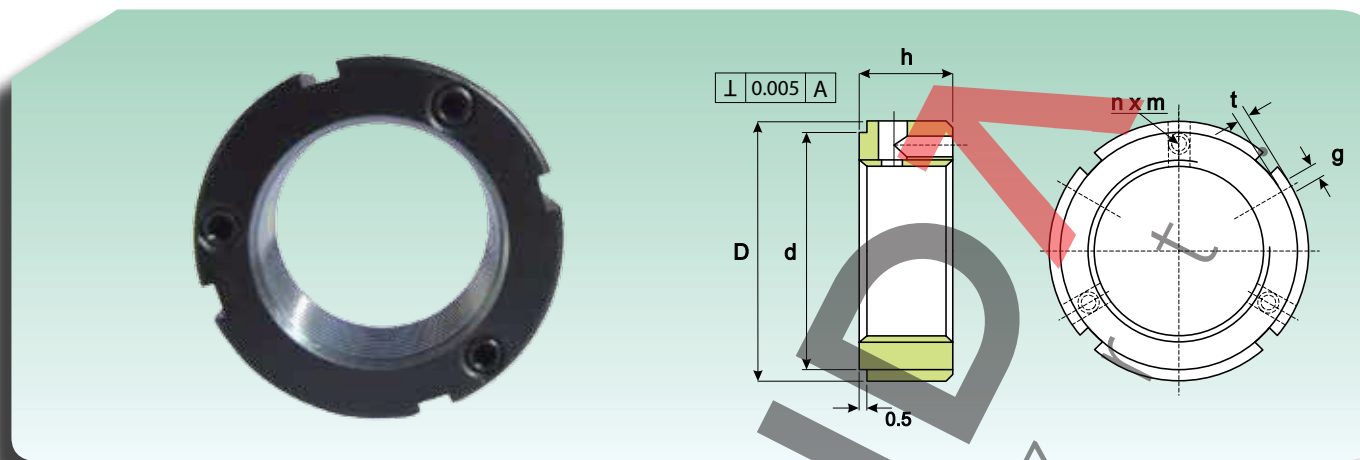
CSER  
 H u n g a r

## AXIÁLIS YSA BIZTOSÍTÓÁNYA LOCK NUT YSA AXIAL LOCKING



Méretek Dimensioni						Maximális nyomaték (Nm) Max Torque (Nm)	Súly (Kg) Weight (Kg)	Jelölés Designation
D (mm)	h (mm)	g (mm)	t (mm)	d (mm)	n X m			
32	16	4	2	27	2XM4	3.5	0.07	YSA M 17X1
38	16	4	2	33	3XM4	4.5	0.1	YSAM 20X1
	16	4	2	33	3XM4	4.5	0.1	YSA M 20X1.5
	18	5	2	33	3XM4	4.5	0.09*	YSA M 25X1.5
45	18	5	2	40	3XM4	4.5	0.13	YSA M 30X1.5
52	18	5	2	47	3XM6	8	0.17	YSA M 35X1.5
58	20	6	2.5	52	3XM6	8	0.22	YSA M 40X1.5
65	20	6	2.5	59	3XM6	8	0.27	YSA M 45X1.5
70	20	6	2.5	64	3XM6	8	0.31	YSA M 50X1.5
75	22	7	3	68	3XM6	8	0.36	YSA M 55X2
80	22	7	3	73	3XM6	8	0.39	YSA M 60X2
85	22	7	3	78	3XM6	8	0.43	YSAM 65X2
92	24	8	3.5	84	3XM8	18	0.55	YSA M 70X2
98	24	8	3.5	90	3XM8	18	0.62	YSAM 75X2
105	24	8	3.5	96	3XM8	18	0.71	YSA M 80X2
110	24	8	3.5	102	3XM8	18	0.74	YSA M 85X2
120	26	10	4	108	3XM8	18	1.02	YSAM 90X2
125	26	10	4	113	3XM8	18	1.08	YSA M 95X2
130	26	10	4	118	3XM8	18	1.1	YSA M 100X2
140	28	12	5	125	3XM10	35	1.48	YSA M 105X2
145	28	12	5	132	3XM10	35	1.57	YSA M 110X2
150	28	12	5	137	3XM10	35	1.6	YSA M 115X2
155	30	12	5	142	3XM10	35	1.76	YSA M 120X2
160	30	12	5	147	3XM10	35	1.82	YSA M 125X2
165	30	12	5	152	3XM10	35	1.89	YSA M 130X2
175	32	14	6	160	3XM12	35	2.46	YSA M 135X2
180	32	14	6	165	3XM12	35	2.47	YSA M 140X2
190	32	14	6	175	3XM12	35	2.96	YSA M 145X2
195	32	14	6	180	3XM12	35	3.02	YSA M 150X2
200	34	16	7	180	3XM12	35	3.32	YSA M 155X3
210	34	16	7	190	3XM12	35	3.88	YSA M 160X3
	34	16	7	190	3XM12	35	3.96	YSA M 165X3

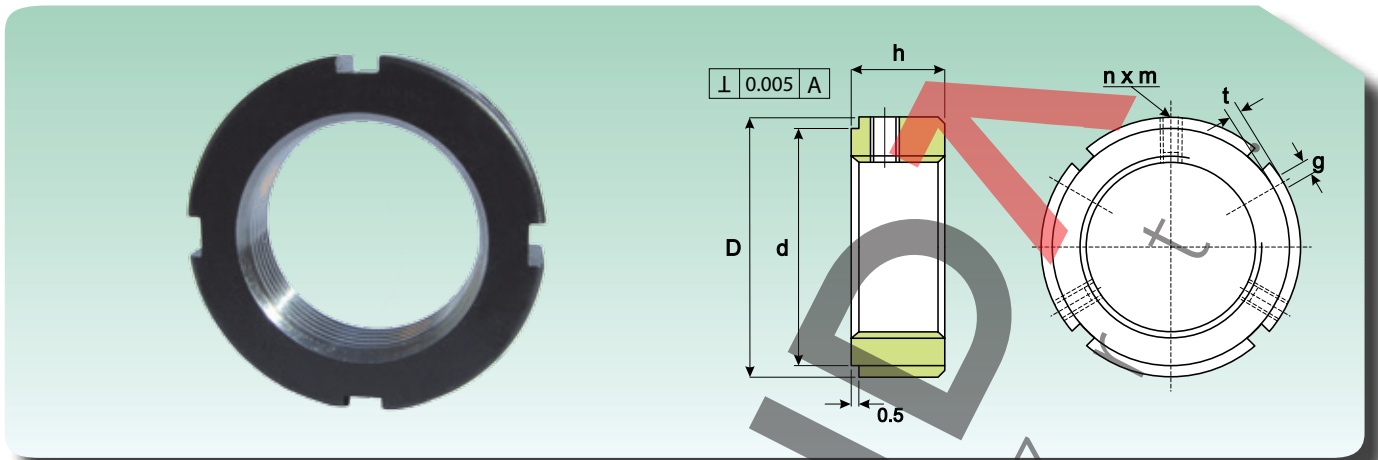
\*Érvényes súlyérték  
\*The weight is correct

**AXIÁLIS YSA BIZTOSÍTÓANYA**  
**LOCK NUT YSA AXIAL LOCKING**


Méretek Dimensioni						Maximális nyomaték (Nm) Max Torque (Nm)	Súly (Kg) Weight (Kg)	Jelölések Designation
D (mm)	h (mm)	g (mm)	t (mm)	d (mm)	n X m			
220	34	16	7	200	3XM 12	35	4.04	YSA M 170X3
230	36	18	8	205	3XM 12	60	4.4	YSA M 180X3
240	36	18	8	215	3XM 12	60	4.77	YSA M 190X3
250	38	18	8	225	3XM 12	60	5.26	YSAM 200X3

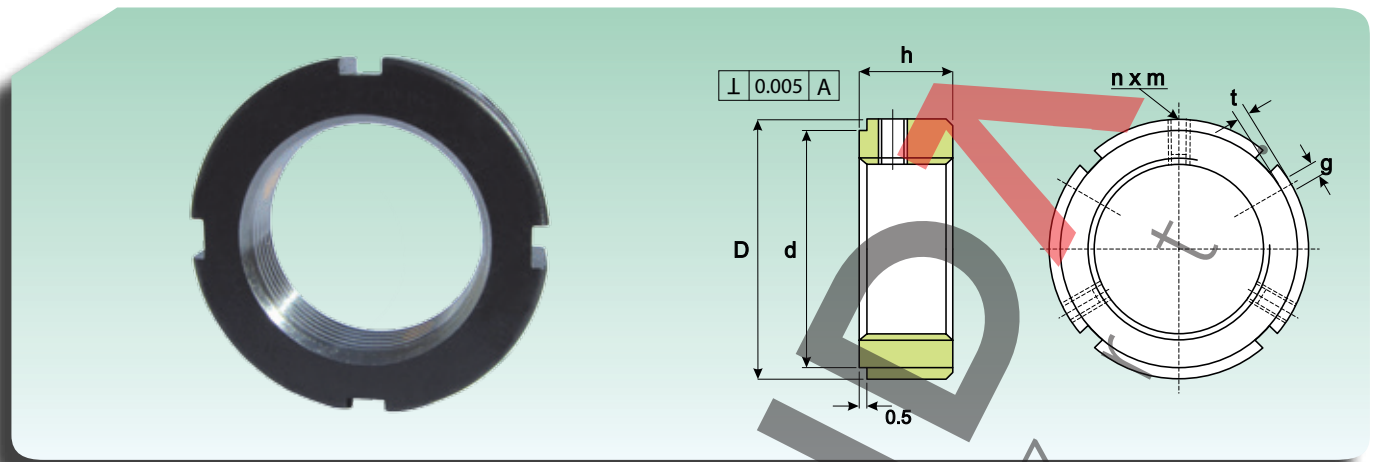


**RADIÁLIS YSR BIZTOSÍTÓANYA**  
**LOCK NUT YSR RADIAL LOCKING**



Méretek Dimension						Maximális nyomaték (Nm) Max Torque (Nm)	Súly (Kg) Weight (Kg)	Jelölések Designation
D (mm)	h (mm)	g (mm)	t (mm)	d (mm)	n X m			
16	8	3	2	11	2XM4	4.5	0.015	YSR M 8X0.75
18	8	3	2	13	2XM4	4.5	0.02	YSR M 10X0.75
20	8	3	2	16	2XM4	4.5	0.02	YSR M 12X1
25	8	3	2	21	2XM4	4.5	0.025	YSR M 15X1
28	10	4	2	23	2XM5	8	0.03	YSR M 17X1
32	10	4	2	27	2XM5	8	0.04	YSRM 20X1
	10	4	2	35	2XM5	8	0.04	YSR M 20X1.5
38	12	5	2	33	3XM6	8	0.055	YSR M 25X1.5
45	12	5	2	40	3XM6	8	0.08	YSR M 30X1.5
52	12	5	2	47	3XM6	18	0.12	YSR M 35X1.5
58	14	6	2.5	52	3XM6	18	0.15	YSR M 40X1.5
65	14	6	2.5	59	3XM6	18	0.19	YSRM 45X1.5
70	14	6	2.5	64	3XM6	18	0.22	YSRM 50X1.5
75	16	7	3	68	3XM8	18	0.27	YSRM 55X2
80	16	7	3	73	3XM8	18	0.3	YSR M 60X2
85	16	7	3	78	3XM8	18	0.31	YSRM 65X2
92	18	8	3.5	84	3XM8	18	0.41	YSR M 70X2
98	18	8	3.5	90	3XM8	18	0.47	YSRM 75X2
105	18	8	3.5	96	3XM8	18	0.53	YSRM 80X2
110	18	8	3.5	102	3XM8	18	0.58	YSR M 85X2
120	20	10	4	108	3XM8	18	0.82	YSRM 90X2
125	20	10	4	113	3XM8	18	0.86	YSR M 95X2
130	20	10	4	118	3XM8	18	0.89	YSR M 100X2
140	22	10	5	125	3XM8	35	1.19	YSRM 105X2
145	22	12	5	132	3XM8	35	1.23	YSRM 110X2
150	22	12	5	137	3XM8	35	1.27	YSRM 115X2
155	24	12	5	142	3XM8	35	1.45	YSR M 120X2
160	24	12	5	147	3XM8	35	1.49	YSRM 125X2
165	24	12	5	152	3XM8	35	1.54	YSR M 130X2
175	26	14	6	160	3XM10	35	1.99	YSRM 135X2
180	26	14	6	165	3XM10	35	2.06	YSRM 140X2

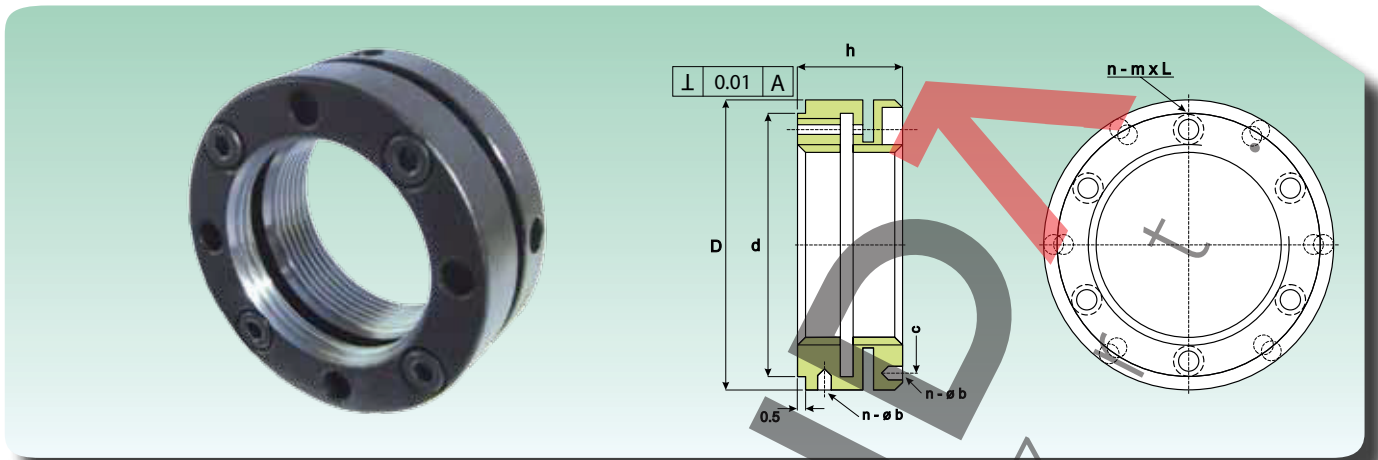


**RADIÁLIS YSR BIZTOSÍTÓANYA**  
**LOCK NUT YSR RADIAL LOCKING**


Méretek Dimension						Maximális nyomatek (Nm) Max Torque (Nm)	Súly (Kg) Weight (Kg)	Jelölések Designation
D (mm)	h (mm)	g (mm)	t (mm)	d (mm)	n X m			
190	26	14	6	175	3XM10	35	2.44	YSRM 145X2
195	26	14	6	180	3XM10	35	2.51	YSR M 150X2
200	28	16	7	180	3 XM10	35	2.76	YSRM 155X3
210	28	16	7	190	3XM10	35	3.25	YSR M 160X3
	28	16	7	190	3XM10	35	3.35	YSR M 165X3
220	28	16	7	200	3XM10	35	3.4	YSR M 170X3
230	30	18	8	205	3XM12	60	3.78	YSR M 180X3
240	30	18	8	215	3XM12	60	4	YSR M 190X3
250	32	18	8	225	3XM12	60	4.49	YSR M 200X3

CSEHUNGÁRIA

**YSK BIZTOSÍTÓANYA RUGALMASAN ZÁRODÓ METSZÉSEL**  
**LOCK NUT YSK LOCKING BY ELASTIC INCISION**



Méretek Dimension						Súly (Kg) Weight (Kg)	Jelölések Designation
D (mm)	h (mm)	d (mm)	n X m-l	b	c		
40	18	35	4XM4-12	4XØ14	30	0.1	YSKM 20X1
	18	35	4XM4-12	4XØ14	30	0.1	YSKM 20X1.5
45	20	40	4XM4-14	4XØ15	35	0.13	YSKM 25X1.5
48	20	45	4 X M4-14	4XØ15	39	0.14	YSKM 30X1.5
53	22	50	4XM4-16	4XØ15	44	0.18	YSKM 35X1.5
58	22	55	4XM4-16	4XØ15	49	0.2	YSKM 40X1.5
68	22	63	4 XM4-16	4XØ16	57	0.28	YSKM 45X1.5
70	25	66	6 X M4-18	6XØ16	60	0.31	YSKM 50X1.5
75	25	71	6 XM4-18	6XØ16	65	0.34	YSKM 55X2
84	26	79	6 X M5-20	6XØ16	72	0.45	YSKM 60X2
88	28	84	6 X M5-20	6XØ16	77	0.53	YSKM 65X2
95	28	89	6 X M5-20	6XØ17	82	0.6	YSKM 70X2
100	28	94	6 X M5-20	6XØ17	87	0.66	YSKM 75X2
110	32	103	6 X M6-22	6XØ18	95	0.98	YSKM 80X2
115	32	108	6 X M6-22	6XØ18	100	0.98	YSKM 85X2
120	32	113	6 X M6-22	6XØ18	105	1.07	YSKM 90X2
125	32	118	6 X M6-22	6XØ18	110	1.1	YSKM 95X2
130	32	123	6 X M6-22	6XØ18	115	1.18	YSKM 100X2
140	32	133	6 X M6-22	6XØ18	125	1.24	YSKM 110X2
155	36	146	6 X M4-25	6XØ18	136	1.87	YSKM 120X2

\*Érvényes súlyérték  
 \*The weight is correct

## Bevezetés

A következő általános értékesítési feltételek meghatározzák a jelen katalógus termékeinek szállítását. A Beszállító és a Vevő között érvényes előzetes megállapodásra hivatkozva lehet további kikötéseket és speciális feltételeket megszabni. Mindenegy olyan kikötést vagy feltételt, mely szembeáll az alábbiakban lefektetett feltételekkel, nem tekintik elfogadottnak.

### 1)Árajánlatok és megrendelések

Az árajánlatoknak lejáratí határidejük van, mely a vevő kiértékesítésétől számított 30 nap. Ha a továbbiakban a megrendelés nem valósul meg a megadott határidőn belül, a Beszállítónak jogában áll elfogadni vagy visszautasítani a későbbi megrendelést az árajánlatban kiadott áron. Minden megrendelésnek tartalmaznia kell a termék pontos típusát, mennyiségét és a kívánt szállítási dátumot. A Beszállító fenntartja annak a jogát, hogy esetlegesen más termékeket küld a megrendelt helyett, melyek ugyanazon tulajdonságokkal rendelkeznek. A megrendelések összeállítása a Vevő feladata, akkor is ha nem írásban teszi meg. A megrendelések összeállítása lehet akár a Beszállító feladata, abban az esetben, amikor már megtörtént a megrendelés visszaigazolása a Vevő által (kivéve az alábbi 2 és 5 pont)

### 2)Árak

Azokat nevezzük érvényes referencia áraknak, melyeket az árajánlatban és/vagy a megrendelés visszaigazolásában a Vevő elfogadott. A speciális és/vagy nem szabvány típusú termékekhez kapcsolódó árak vagy a Vevő által kért specifikus árak esetén mindenegy rendelés alkalmával meg kell egyezniük a feleknek. Gyártás kapacitástól és/vagy beszerzési elvárásoktól függően a Beszállító fenntartja a jogát annak, hogy a kívánt mennyiség +/- 15%-át szállítsa le. Különböző szállítmányozások alkalmával bekövetkezhetnek változások a következő tényezőknek köszönhetően: nyersanyag költségek növekedése, munkaerő növekedésének költsége, szállítás növekedésének költsége, adók és illetékek vagy bármely más tényező növekedése, mely a termékek költség növekedését okozhatja – ennek megfelelően a Beszállító saját belátása szerint módosíthatja az árakat és tájékoztatnia kell a Vevőt bármilyen ár növekedés esetén. A feltüntetett árak telephelyi árak, így nem tartalmazzák a csomagolás költségét és az ÁFA-t.

### 3)Kézbesítés

Sikeres kézbesítésen azt értjük, ha a Beszállító a Vevő rendelkezésére bocsátotta a kívánt termékeket a Vevő vagy a Beszállító telephelyén vagy fuvarozó cég által. Ha Vevő nem egyértelmű utasításokat adott a kívánt termékek kézbesítésére vagy nem vette át a kívánt termékeket, akkor a Beszállító a Vevő kockázatára és költségére a saját telephelyén tárolhatja ezen termékeket minden felelősség nélkül vagy saját gépjárművel kiszállíthatja vagy általa választott futárral kézbesítheti.

### 4)Kézbesítési feltételek

A Beszállító által megadott kézbesítési feltételek csak tájékoztató jellegűek és nem kötelezőek. A kézbesítési feltételek figyelmen kívül hagyása nem adhat alapot a felek közti megállapodás felbontására és/vagy bármilyen kár megtérítésére. Mivel a kézbesítés egy harmadik féltől függ, a Beszállító amennyire lehetséges tiszteltetben tartja a kézbesítési feltételeket. Az alábbi esetekben a Beszállító felmondhatja a felek közti megállapodást és/vagy módosíthatja a kézbesítési feltételeket anélkül, hogy ez bármilyen jogalapot képezne a Vevő által elszenvedett károk kártalanítására és/vagy kárfizetés megtérítésére:

- I. Fizetési feltételek megsértése és/vagy fizetésbeli kötelezettségek fennállása.
- II. Nehézségek a kívánt termékek beszerzésére.
- III. A megrendelés felvétele után szerződés feltételeinek módosítása.
- IV. Vis maior okok, melyek nem tulajdoníthatók a Beszállító felelősségének – sztrájk különböző formái, természeti katasztrófák, járványok, zavargások, háborúk vagy vámhatósági blokádok, melyek korlátozhatják az alapanyag beszerzését
- V. Amennyiben a Vevő pontatlanságot követ el vagy késedelemmel hatja végre a megrendelés visszaigazolását.

Az I-III-V pontokban említett esetekben a Beszállító kártérítést kérhet a Vevőtől.

## Introduction

The supply of the products covered by this document is governed by the following general conditions of sale. Any additional clauses and/or special conditions requested by Customers shall only be valid in case of prior written agreement with the Supplier. All contract clauses and/or conditions in conflict with the terms set out below shall be considered unacceptable.

### 1) Offers and orders

Offers are valid for 30 days from the date of communication to the Customer. If no order is received within this period, the Supplier shall have the option of accepting or rejecting late orders, at its own discretion. All orders must always state the type of product, the quantity and the delivery date required. The Supplier reserves the right to supply different products with the same characteristics as those ordered. Orders are binding on the Customer even if not in writing. Orders shall also be binding on the Supplier once the confirmation of order has been dispatched (with the exceptions in points two and five below).

### 2) Prices

The valid reference prices are those stated in the offer and/or the order acceptance, and refer to standard products only. The prices relating to special and/or nonstandard product types, or to specific requests from the Customer, shall be agreed between the parties for each order on a one-off basis. Depending on production and/or procurement requirements, the Supplier reserves the right to supply a quantity of product with variation of +/-15% from the quantity agreed with the Customer. Over a series of shipments, if increases occur due to variations such as increases in raw material costs, in the cost of labour, freight costs, taxes and duties, or any other increases which lead to increases in the cost of the product for the Supplier, the latter may adjust the prices accordingly, at its own absolute discretion, informing the Customer of the amount of any such increase. Quotations for products are ex-works Supplier's factory, not including packaging or VAT.

### 3) Delivery

Delivery is considered to have taken place when the products are placed on the Customer's disposal on the counter on the Supplier's premises, or on consignment to the carrier/forwarding agent. If the Customer has not given clear instructions concerning the procedures for shipment of the products, or has not arranged for their prompt collection, the Supplier may store them on its own premises, at the Customer's risk and expense, without any responsibility for their conservation, or may ship them using its own vehicles or carriers of its choice.

### 4) Delivery terms

The delivery terms stated by the Supplier are guideline and not binding. In no case shall failure to meet them constitute grounds for termination of the contract and/or for compensation for any damage of any kind. Delivery terms shall be complied with as far as possible, since delivery depends on third parties over which the Supplier has no control. The Supplier may terminate the contract and/or modify the delivery terms, without this constituting grounds for compensation and/or payment of damages for any costs or losses incurred by the Customer, in the following cases:

- I. Failure to meet payment terms and/or outstanding debts on the part of the Customer.
- II. Difficulty in procurement of the products.
- III. Modifications of the contract conditions after receipt of the order.
- IV. Circumstances of force majeure, beyond the Supplier's control, such as, for example, strikes of various kinds, natural disasters, epidemics, uprisings, riots, wars or customs blockades which may affect the Supplier itself or its sources of supply.
- V. Inaccuracies or delays on the part of the Customer in confirming the order.

In the circumstances listed in points I-III-V, the Supplier may request compensation from the Customer.

## 5) Szállítás

A szállítás a Vevő nevében történik, ezért annak kockázat is a Vevő felelőssége, még abban az esetben is, ha szállítás költségmentes. Szabotázs vagy hiányzó tételeknél, mely esetekben a Beszállító vagy a szállítást végző cég a hibás, a Vevő felelőssége, hogy kárigényt nyújtson be a Beszállító vagy a szállítást végző cég felé. A Beszállító csak akkor tudja elfogadni az esetleges kárigényeket mennyiségi és minőségi károkra, ha a Vevő a termékek kézhezvételétől számított nyolc napon belül benyújtja, egyébként mindennemű kárigényt semmisnek tekinti. A Vevő részletes leírásának hiányában, a Beszállító nem felelős a választott fuvarozó vagy szállítmányozó által kiszabott áráért. A felek közti megállapodás hiányában, a szállítás költségeit a Vevő fizeti. Abban az esetben, ha a szállítási költségek egy részét a Beszállító fizeti, akkor saját belátására a Beszállító a leggazdaságosabb szállítási eszközt veheti igénybe. Bármilyen további szállítási díjak és/vagy járulékos költségek a Vevőt illetik. A Vevő által okozott kézbesítési hibák esetén, mely a termékek visszaküldését eredményezi, a Beszállító fenntartja annak jogát, hogy kiszámlázza az esetleges szállítási költségeket és a termékek árának 15% -át.

## 6) Fizetési feltételek

A Vevő számára nem megengedett, hogy bármilyen okból késleltesse vagy felfüggeszse a termékek kifizetését, a fizetéseket a szállításkor csatolt dokumentumokban a Beszállító által megadott székhelyére köteles a Vevő kifizetni. Más formában történő kifizetés esetén, csak akkor tekinthető érvényesnek a kifizetés, ha előzetesen egyeztetett a Beszállítóval. Miután a megadott fizetési feltételeknek nem tett eleget a Vevő, a Beszállító élhet annak jogával, hogy nem csak a megrendelt termékek teljes összegének a megfizetését kéri, hanem mintegy késedelmi kamatként az 3%- kal megnövelt értékét az Euribornak és fenntartja a jogát, hogy a Vevő késedelmes kifizetéseit jogi útra terelje. A Beszállítóknak jogában áll, hogy átmenetileg felfüggeszse a termékek gyártását vagy szállítását vagy a Vevőt kiértesítve a fennmaradó rendeléseket törölje, ezen intézkedések véget a Vevő jogosult semmilyen kártérítésre. A Beszállító jogosult arra, hogy az előzőekben kiszállított termékek kifizetésre kerüljenek. Amennyiben vita merülne fel a legyártott termékekre vonatkozóan, melyek vagy szállításra készen állnak vagy a Vevő birtokában vannak, akkor az utóbbi esetben a Vevő nem mentesül fizetési kötelezettségei alól a megadott fizetési határidőn belül.

## 7) Garancia

A garancia a termékek kiszállításától számított egy év, ami kizárólagosan korlátozódik azon termékek díjmentes javítására és cseréjére, melyek a technikai katalógusban megadott műszaki előírásoknak nem tesznek eleget. A Beszállító garanciális felelőssége megszűnik mindenegyes olyan termék esetében, melyet módosítottak, túlterheltek, helytelenül kentek vagy javítottak vagy nem megfelelően szerelték be, más szóval minden olyan problémáért, ami a termék nem megfelelő használatából adódik, a Beszállító nem felelős.

A Vevő továbbá köteles írásban értesíteni a Beszállítót bármilyen hiba vagy nem megfelelő termék esetén, ezen termékek kézhezvételétől számított nyolc napon belül. Ellenkező esetben a garancia érvényét veszti. Az előbbieken említett határidő elteltével, reklamáció nem fogadható el. A reklamációk nem adnak jogalapot arra, hogy a Vevő csökkentse vagy törölje megrendeléseit vagy kártérítést kérjen a Beszállítótól. Korábban nem egyeztetett és engedélyezett termékek visszaküldését nem köteles a Beszállító elfogadni. A Beszállító nem fogadja be az olyan visszaküldött termékeket, melyek nem épek, sérültek, manipuláltak, a Vevő által használtak és/ vagy számára módosítottak. A nem megfelelő termék költségmentes visszaküldéséhez a Beszállító előzetes engedélyre van szüksége. Visszaküldéskor a dokumentumnak tartalmaznia kell az eredeti szállítólevél vagy számla adatait. A Beszállító nem vállal semmilyen felelősséget az általa forgalmazott termék használatakor bekövetkezett balesetekért.

## 5) Shipments

Shipments are always made on the Customer's behalf and therefore at its risk, even in case of delivery "freight prepaid". In case of tampering or missing items for which the carrier/forwarding agent is specifically to blame, the Customer shall be responsible for placing a claim directly with the carrier/forwarding agent. The Supplier will only be able to accept claims for any differences in the quality or quantity of the products if submitted by the Customer, in writing within eight days after the date of receipt of the products; otherwise, all claims shall become null and void. In the absence of detailed instructions from the Customer, the Supplier shall not be responsible for the choice of means of transport or for the rates charged by the carriers/forwarding agents. Moreover, in the absence of agreement between the parties, the shipment expenses shall be payable by the Customer. If even just a part of the freight costs is to be met by the Supplier, the latter shall be permitted to make use of the most economical means of transport, at its own absolute discretion. Any additional freight costs and/or charges shall be solely for the Customer's account. For errors in delivery caused by the Customer which result in return of the products, the Supplier shall be entitled to charge the Customer the shipment expenses, if due, plus 15% of the price of the products.

## 6) Payment

The Customer shall not be permitted to suspend or delay payments for goods for any reason, and payments must be made to the Supplier's domicile, as stated in the documents which accompany the shipment of the products. Payments made to other places shall not be considered valid unless agreed in advance with the Supplier.

Once the specified payment terms have passed, the Supplier shall be entitled to payment, not only of the capital sum due for the price of the goods, but also of interest at the Euribor rate increased by 3%, and retains the right to take legal action against any Customer late with payments.

The Supplier shall be entitled to temporarily suspend the manufacture or supply of any products still on order; it may also cancel the remainder of the order, informing the Customer, which shall not be entitled to compensation of any kind. The Supplier shall be entitled to obtain payment of the sums due to it for the deliveries already made. In case of any disputes concerning products being manufactured, ready for shipment or already in the Customer's possession, the latter shall not be released from its obligations and must pay the amounts due to the Supplier at the date set.

## 7) Warranty

The warranty is valid for one year from the date of delivery of the products; it is limited solely to the repair or replacement, free of charge, of pieces acknowledged not to comply with the specifications stated in the technical catalogues.

The Supplier's warranty ceases to apply to all products which have been tampered with, operated with overloads, improperly lubricated or repaired, or incorrectly assembled; in other words, for all problems caused by improper use by the Customer, for which the Supplier is not responsible.

The Customer is also obliged to inform the Supplier about any defects, faults or non-conformity of the products within eight days after the date of receipt of the same (in writing); otherwise, the warranty shall become null and void. No claims shall be accepted once the above terms have expired.

Claims shall not constitute grounds for the cancellation or reduction of orders on the part of the Customer, or the payment of damages and/or compensation on the part of the Supplier. No returns of products are accepted unless authorised in advance. No returns are accepted of products which are not intact, have been tampered with, or have been specifically built, processed and/or modified for the Customer. Non-conforming material must be returned, further to the Supplier's authorisation, with all expenses paid (freight prepaid). The return document must contain the details of the original transport document or invoice (date and number - compulsory by law). The Supplier does not accept any responsibility for accidents occurring during the use of its products.

**8) Speciális termékek és/vagy szerkezetek**

Ha a Beszállító speciális megrendelést vagy a Vevő által meghatározott műszaki előírásoknak megfelelően megrendelést fogad be, akkor minden esetben egy részletes műszaki rajzot kell mellékelnie a Vevőnek a gyártás előkészítése előtt. Miután a Beszállító elfogadta a megrendelést és az előzetesen elküldött műszaki rajzot, a Beszállító termékmintát kézbesíti a Vevő számára a megadott termékből. A Vevő, miután a végfelhasználó elfogadta a terméket, küld egy írásos visszaigazolást a Beszállítónak a teljes mennyiség megrendeléséről. Amennyiben nem a Beszállító hibájából felmerülő okok miatt, a Vevő megtagadja a részleges vagy teljes megrendelését a termékeknek, a Beszállító él annak a jogával, hogy a minta előállításához szükséges költségek iránti és kártérítés iránti keresetet nyújtson be a felmerült károkért, mivel ezen termékek nem piacképesek. A Vevő minden kártérítésre vonatkozó jogalap nélkül és a Beszállító minden felelősség nélkül, begyűjti és kicseréli a nem megfelelő alapanyagokból készült termékeket, abban az esetben, ha a Vevő egyértelműen bizonyítja, hogy a termékek műszaki jellemzői nem egyeznek meg a leszállított mintáival.

**9) Általános értékesítési érvényessége és jogfeladása**

A felek között írásban kell egyeztetni a fentiekben említett általános értékesítési feltételekkel kapcsolatos bármilyen jellegű módosítás vagy jogfeladást.

**10) Vevő székhelye**

A Vevő székhelyén azt a székhelyet értjük, mely a létesítő okiratban szerepel, hacsaknem nyújt be írásban erről értesítést. Ezért a Beszállító a megadott címre küldi a termékek szállításával kapcsolatos összes információt.

**11) Joghatóság**

Bármilyen vitatott ügyben a Beszállító székhelyéhez tartozó helyi bíróság rendelkezik joghatósággal.

**8) Special and/or custom-made products**

If the Supplier accepts orders for special products or those made to the Customer's own technical specifications, it must always receive a detailed technical drawing before proceeding with production. After accepting the order and further to consignment of the technical drawing, the Supplier shall send the Customer a sample lot of the product. After viewing the sample lot, the Customer shall send the Supplier written confirmation for production of the entire ordered amount. If, due to circumstances beyond the Supplier's control, the Customer refuses delivery of all or part of the goods, the Supplier shall be entitled to reimbursement of the expenses for production of the sample lot, and for compensation for loss of earnings and for any damages incurred, since these products are not marketable.

The Supplier shall collect and replace non-conforming material if the Customer clearly demonstrates that the characteristics of the product supplied differ from those of the samples consigned, without any liability on the part of the Supplier and with waiver on the part of the Customer of any request for compensation on any grounds.

**9) Validity and waivers of the General Conditions of Sale**

Any waivers or modifications of the aforesaid general conditions of sale must be agreed between the parties in writing.

**10) Customer's Domicile**

The Customer shall be domiciled in the place where it has its registered office, unless otherwise notified in writing. The Supplier shall therefore send all communications and shipments of products to the relevant address.

**11) Legal jurisdiction**

The law court of the Supplier's registered office shall have jurisdiction over all disputes of any kind.





CSEF  
H u n g a r y  
Z r t

©Copyright ISB<sup>®</sup>

A Technikai Katalógus tartalmának bármilyen részleges vagy teljes sokszorosítása Tilos. Nem vállalunk felelősséget az esetleges hibákért és/vagy elmulasztásokért. Az intézkedések nem kötelező érvényűek. Olaszországban – EU-ban bejegyzett védjegy.

*The reproduction, even partial, of the contained concerning this Technical Catalogue, is forbidden. Liability for possible errors and/or omissions are not accepted. Sizes are not binding.*

<sup>TM</sup>Registered in Italy-EU.



**CSAPÁGYAK ÉS TARTOZÉKOK**  
**BEARINGS AND COMPONENTS**

**CSE**  
H u n g a r y

1.07.12 ©Copyright **ISB**<sup>®</sup>



79991000



**MISTO**  
Carta da fonti gestite  
in maniera responsabile  
FSC<sup>®</sup> C101645